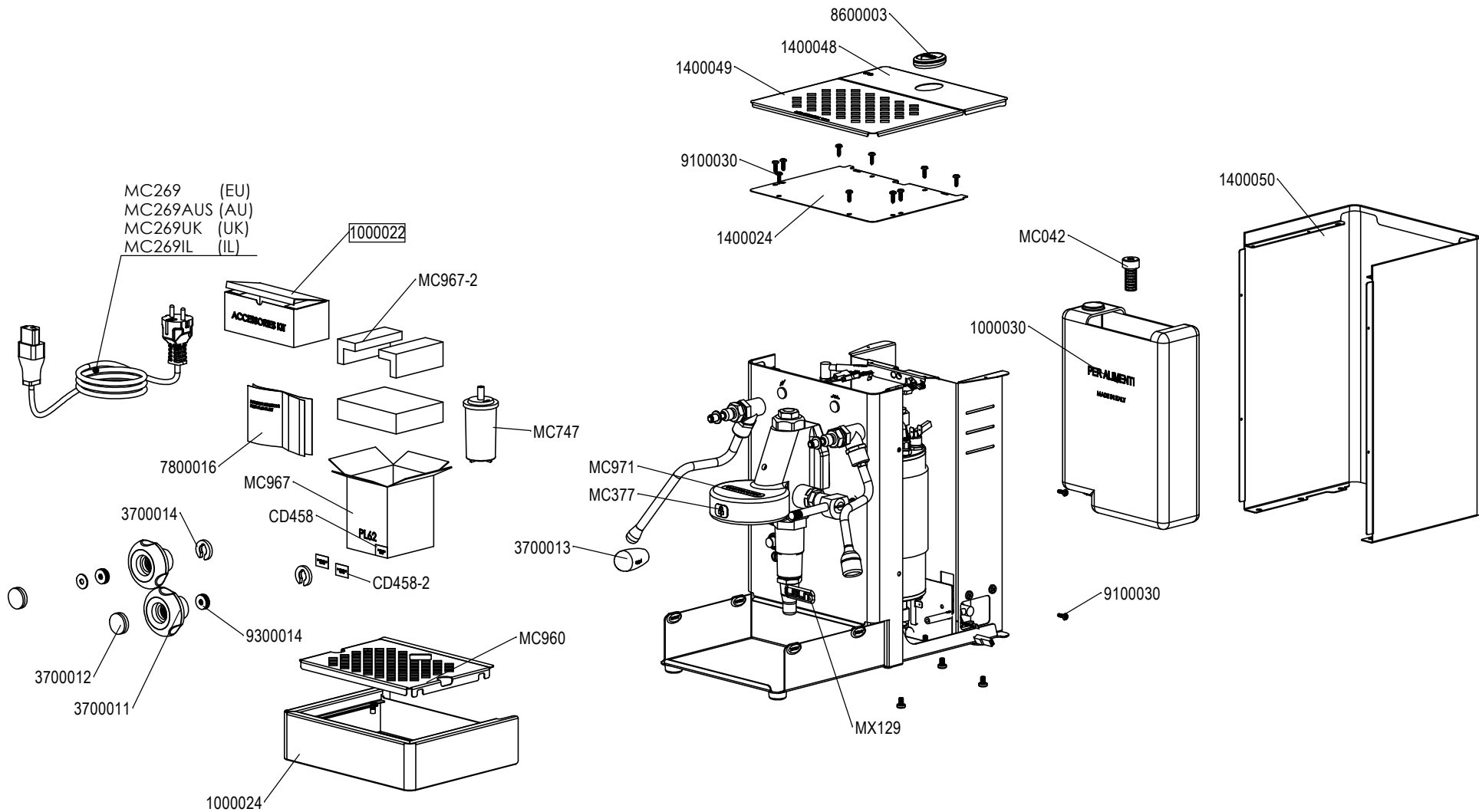


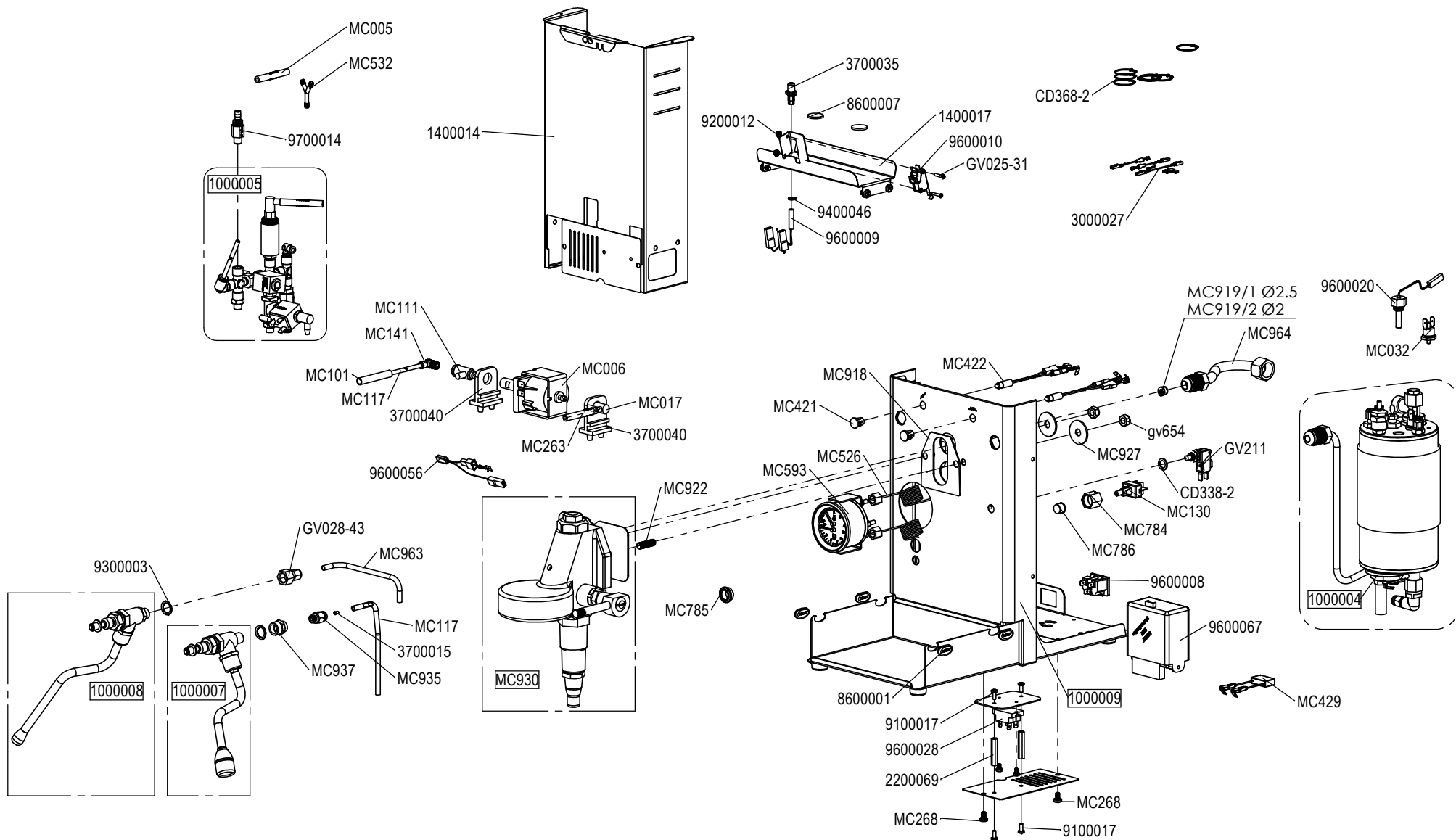
DISEGNATO: Epis Mauro	CONTROLLATO:	DATA: 27-05-2015	FOGLIO: 1 di 1
DESCRIZIONE: MACCHINA CAFFE' 1 GRUPPO PROFESSIONALE CON CALDAIA SERVIZI		CODICE: PL62	REV: 02





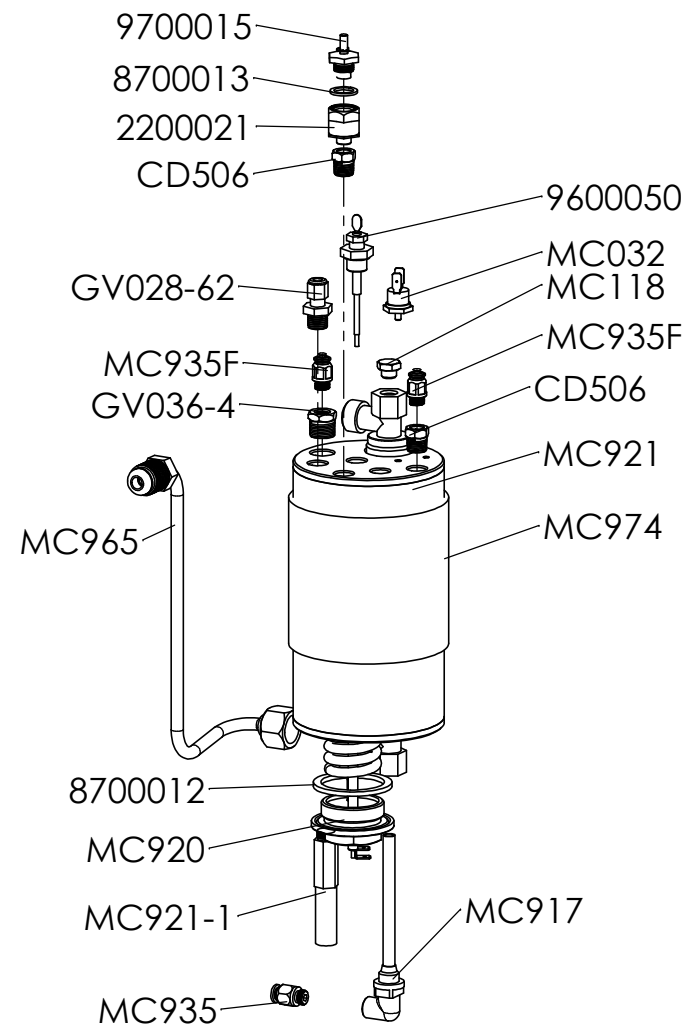
DISEGNATO: Epis Mauro	CONTROLLATO:	DATA: 27-05-2015	FOGLIO: 1 di 1
DESCRIZIONE: MACCHINA CAFFÈ 1 GRUPPO PROFESSIONALE CON CALDAIA SERVIZI		CODICE: PL62S	REV: 02

LELIT



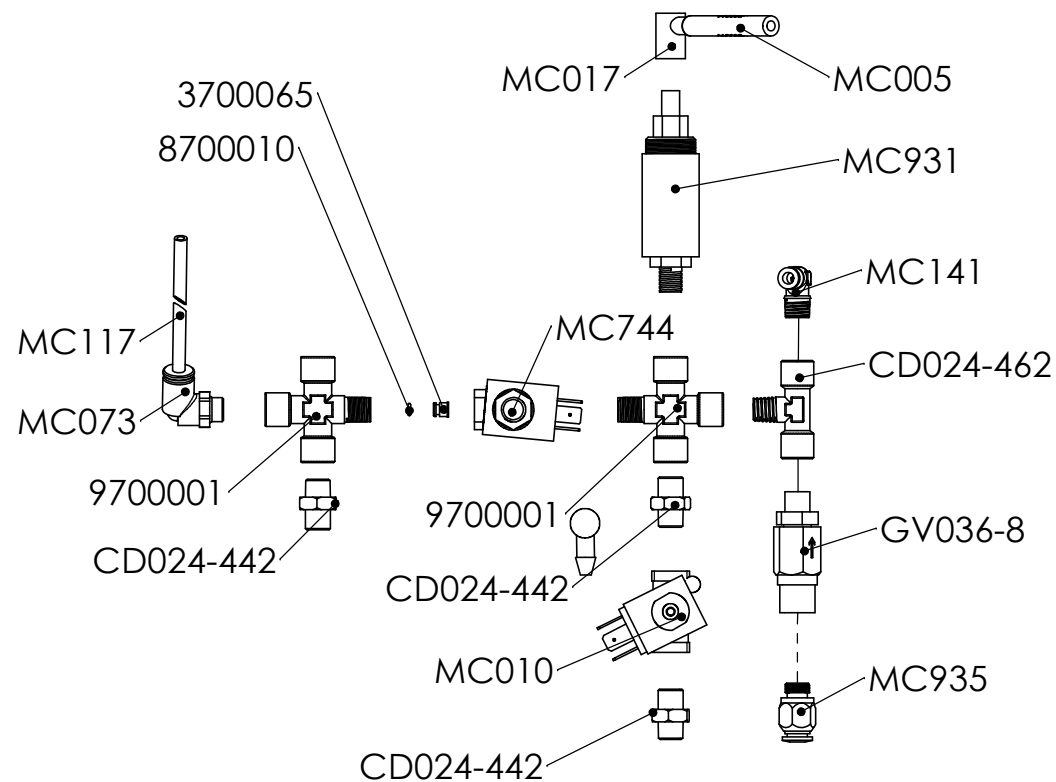
DISEGNATO: EPIS MAURO		CONTROLLATO:		DATA: 20-04-2016	FOGLIO: 1 di 1
DESCRIZIONE: EXPLODED VIEW			CODICE:		
FROM SERIAL NUMBER		TO SERIAL NUMBER		5100028	REV: 00
4500					

CODICE	DESCRIZIONE
2200021	RACCORDO VALVOLA ANTIVUOTO
8700012	GUARNIZIONE 1" 1/4 PIATTA
8700013	GUARNIZIONE 1/4" PIATTA
9600050	SONDA DI LIVELLO L=90
9700015	VALVOLA ANTIVUOTO 1/4G
CD506	RIDUZIONE PER PRESS.ELETR. PERPS1 448-1/4-1/8
GV028-62	RACCORDO CON OGIVA 1/4 DIAM.6 PER TUBO VAPORIZZAT. 230 6X1/4
GV036-4	RIDUZIONE CARICO PG036 448. 3/8X1/8 ò
MC032	TERMOSTATO A 165 GRADI
MC118	TAPPO PER TAPPAGGIO RUBIN. PER ART 046 ART.452 1/8
MC917	INIETTORE L=100
MC920	RESISTENZA PL62 1400W 230V
MC921	CALDAIA 1.4LT CON SCAMBIATORE E RACCORDI A T SALDATI
MC921-1	RACCORDO DI FISSAGGIO CALDAIA PL62
MC935	RACCORDO 1-8 PER TUBO D5
MC935F	RACCORDO 1/8G PER TUBO Ø5 PASSANTE
MC965	TUBO CIRCUITO CAFFE' COMPLETO DI GHIERE SALDATE
MC974	COPERTURA TERMOISOLANTE CALDAIA DIAM. 100

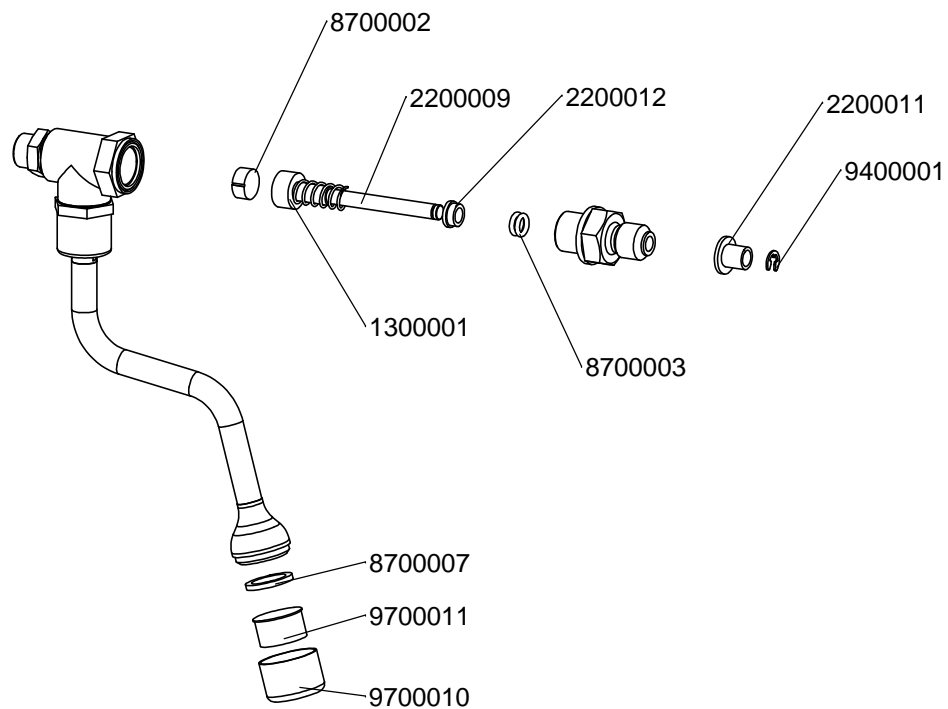


DISEGNATO: EPIS MAURO	CONTROLLATO:	DATA: 17-09-2013	FOGLIO: 1 di 1
DESCRIZIONE: assieme caldaia con scambiatore 1.4 lt 230v	CODICE: 100004	REV: 01	LELIT

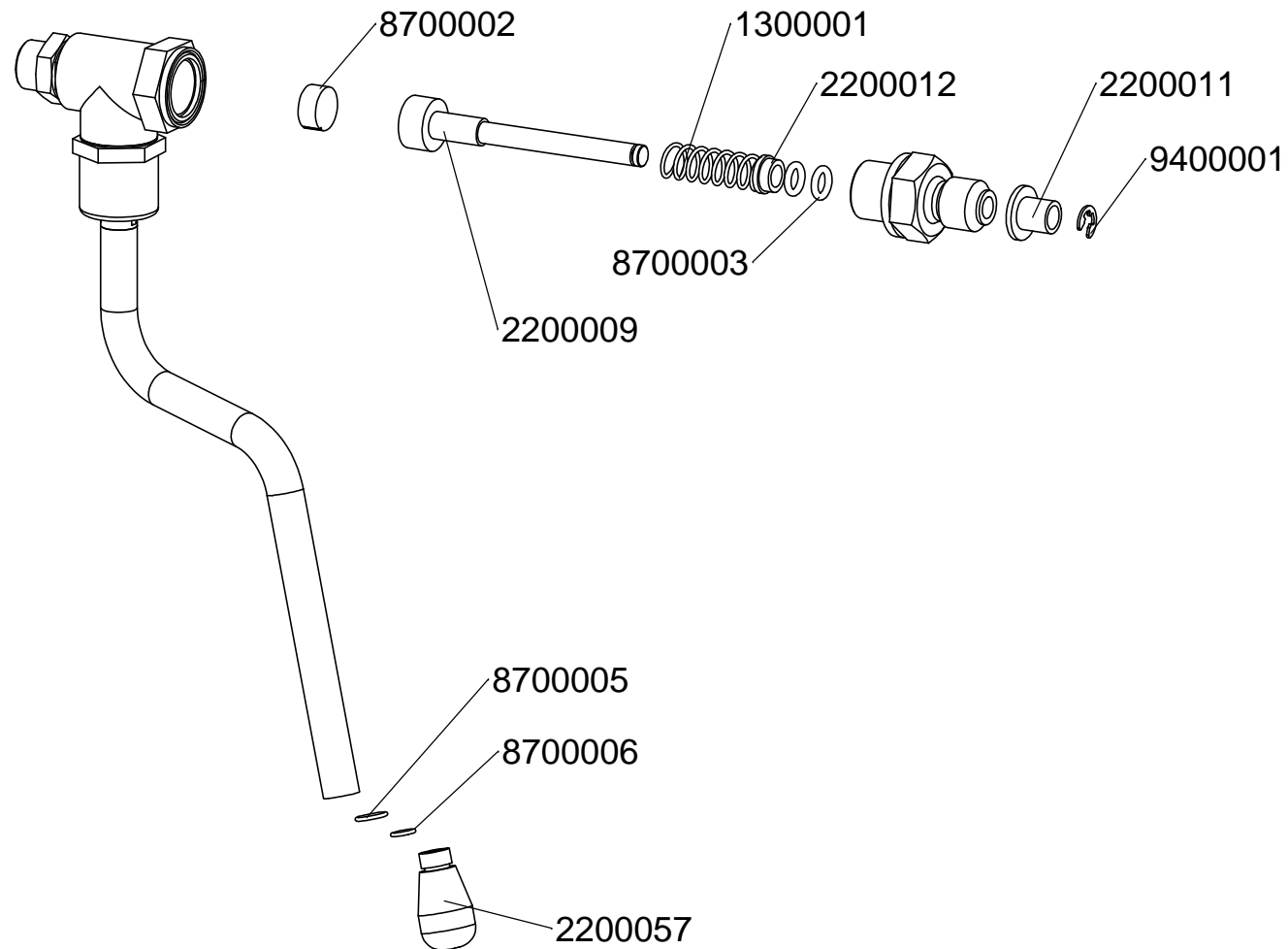
CODICE	DESCRIZIONE
3700065	GIGLEUR PTFE Ø1 CARICO
8700010	OR3X1
9700001	raccordo a CROCE 1/8G
CD024-442	RACCORDO NIPLO M/M CIL. OTT. PER ART. 024GIUNTO PER MAN.1/8
CD024-462	RACCORDO A T F/M GASCON.OT 1/8
GV036-8	VALVOLA DI NON RITORNO PER 036 503/A -1/8 AP. 0,15 BAR
MC005	TUBO IN SILIC. PER ALIM.4X8 PER ART.040/041 LUNGO 42 CM
MC010	ELETTROVALVOLA S9000A 3VIE PER ART. 040/041
MC017	PIPPETTA
MC073	RACCORDO A L A INN. RAPID PER 040/041 108EG5/010 VITON
MC117	TUBO IN PTFE ØEST5 SP1
MC141	RACCORDO A L CON INNESTO RAPIDO 5 FIL.1/8 CON. F-ERC5/000 VITON+TEFLON
MC744	ELETTROVALVOLA 2 VIE PER PL61 FUNZIONE VAPORE --6000/4
MC931	VALVOLA DI SOVRAPRESSIONE REGOLABILE PER PL62
MC935	RACCORDO 1-8 PER TUBO D5



DISEGNATO: EPIS MAURO	CONTROLLATO:	DATA: 17-09-2013	FOGLIO: 1 di 1
DESCRIZIONE: ASSIEMATO CIRCUITO IDRAULICO PL62	CODICE: 100005	REV: 00	LELIT

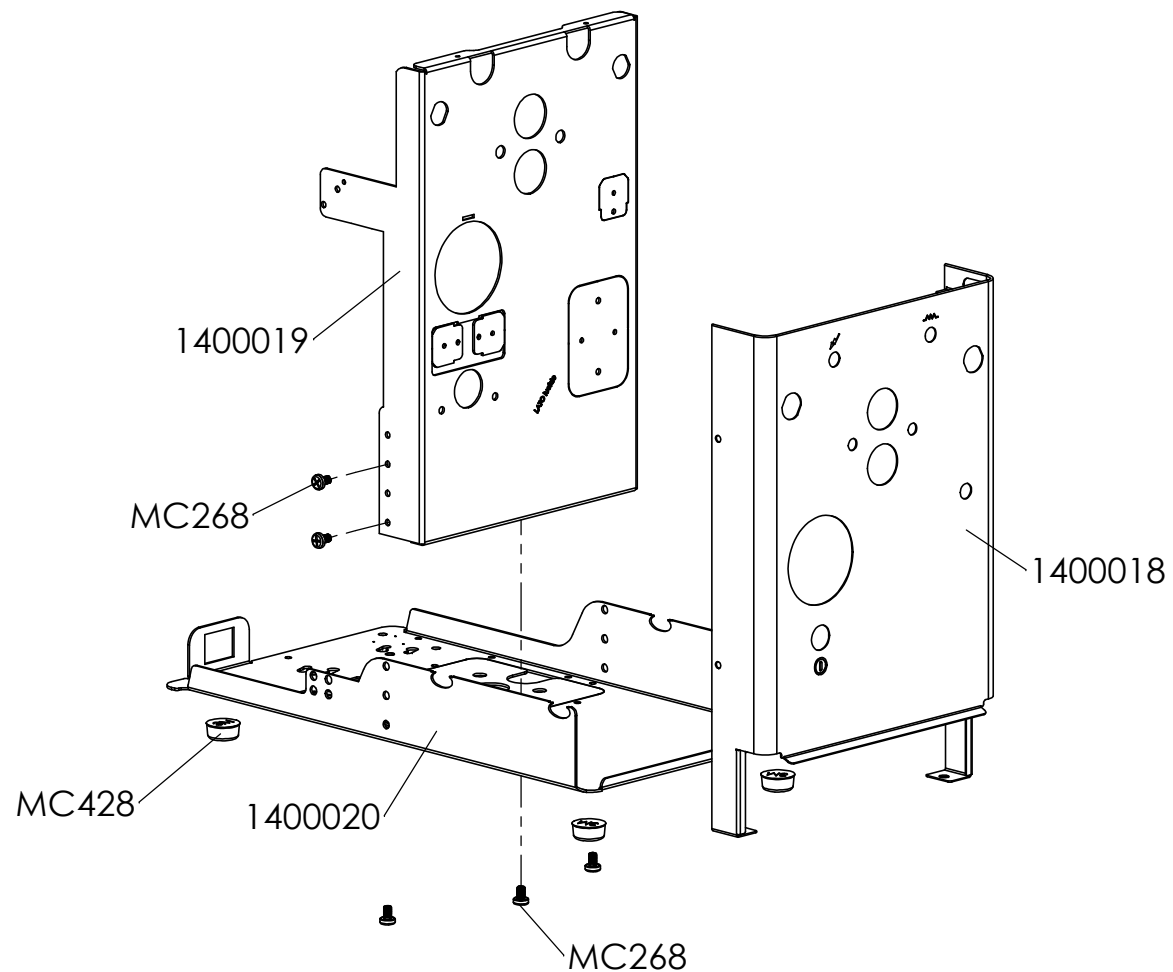


DISEGNATO: EPIS MAURO	CONTROLLATO:	DATA: 07-01-2014	FOGLIO: 1 di 1
DESCRIZIONE: RUBINETTO ACQUA CHIUSURA A MOLLA	CODICE: 100007	REV: 00	LELIT



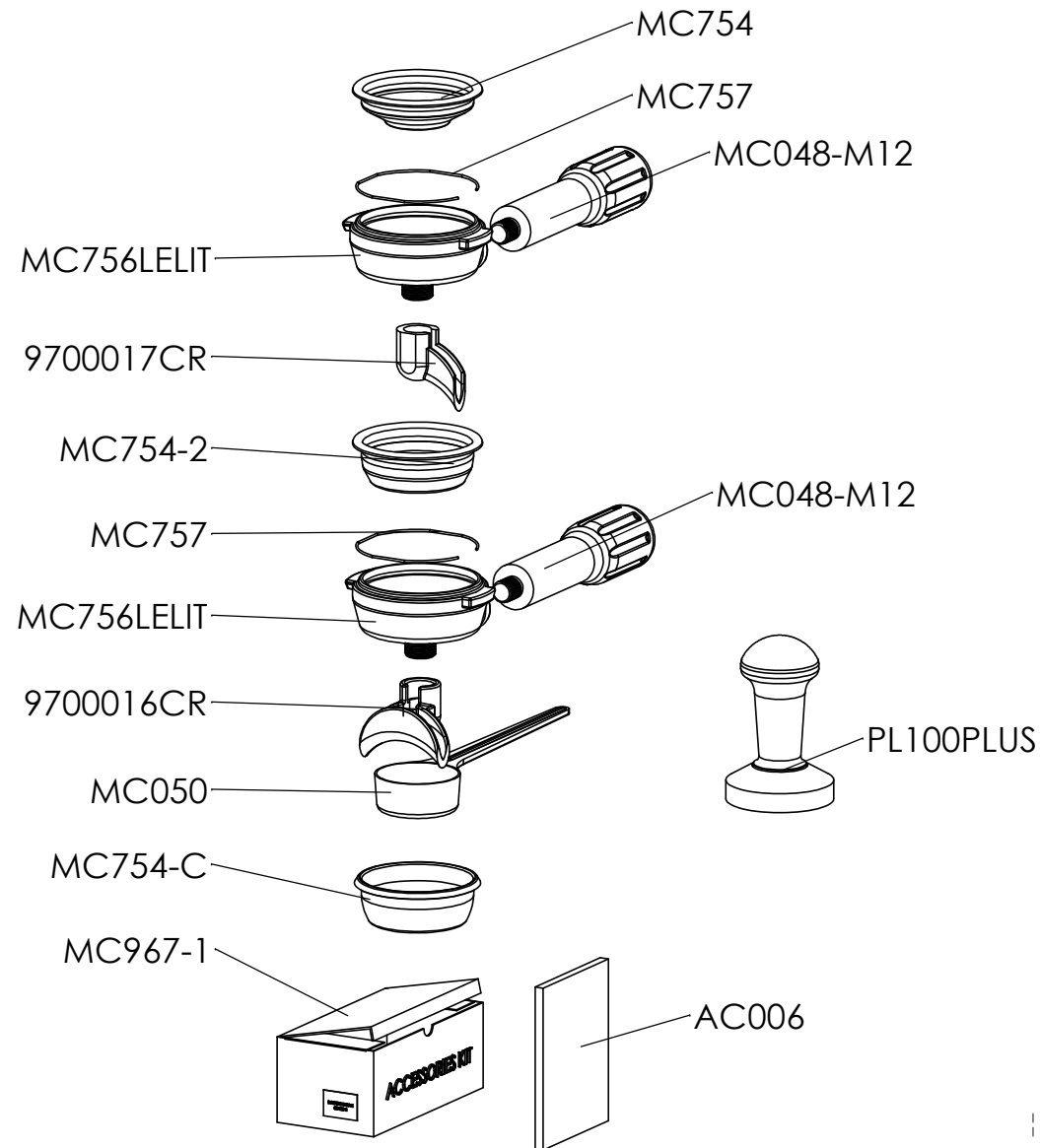
DISEGNATO: EPIS MAURO	CONTROLLATO:	DATA: 07-01-2014	FOGLIO: 1 di 1
DESCRIZIONE: RUBINETTO VAPORE CHIUSURA A MOLLA	CODICE: 100008	REV: 01	LELIT

CODICE	DESCRIZIONE
1400020	BASE PL62
1400018	PANNELLO FRONTALE PL62
MC268	VITE TRILOBATA 5X8 ZNB
1400019	PIANO VERTICALE PL62
MC428	PIEDINO BUMPON ADESIVO 3M SJ 5009 NERO 22.3MMX10.1



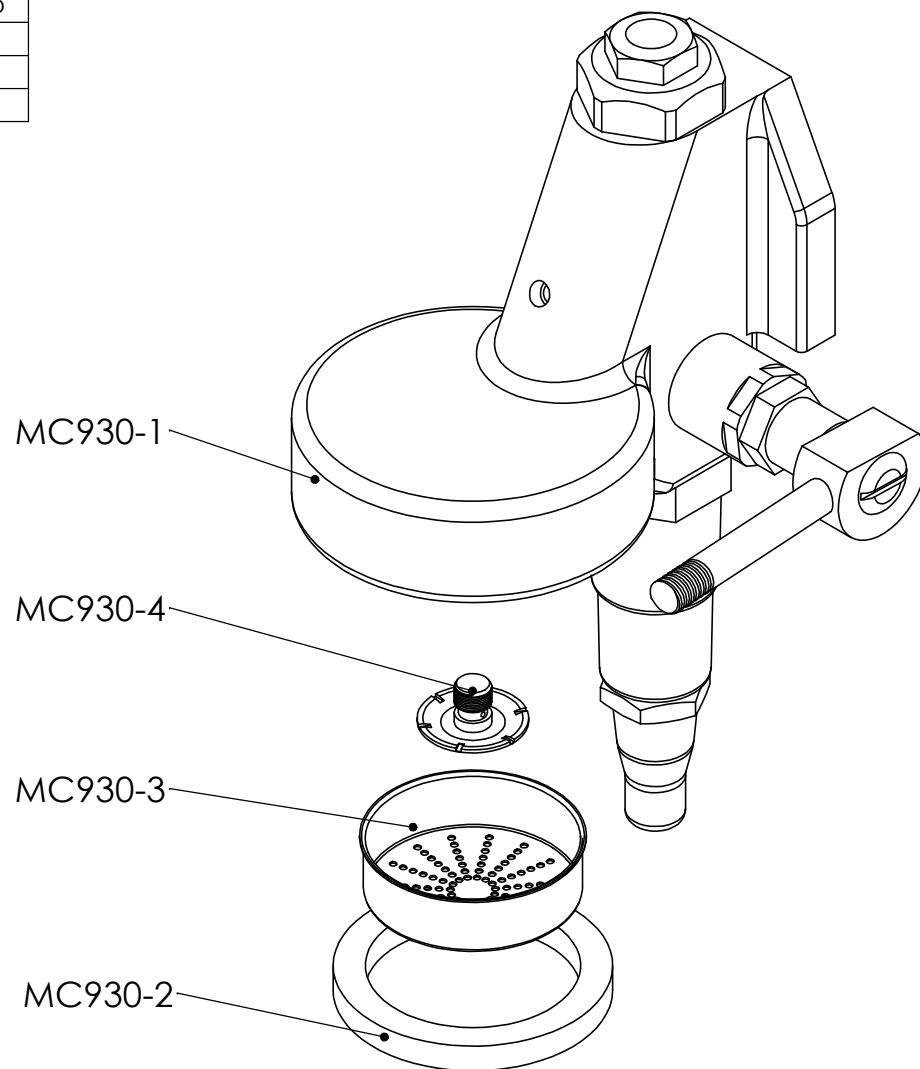
DISEGNATO: EPIS MAURO	CONTROLLATO:	DATA: 02-01-2013	FOGLIO: 1 di 1
DESCRIZIONE: LAMIERATI PL62	CODICE: 100009	REV: 00	LELIT

CODICE	DESCRIZIONE
9700016CR	BECCUCCIO APERTO 2VIE
9700017CR	BECCUCCIO APERTO 1 VIA
AC006	SPUGNA IMBALLO
CD458-2	ETICHETTA PER DATI UNIVERSALE SU FOGLIO A4 FORMATO 70X48
MC048-M12	MANICO PER PORTAFILTRO PER ART.040/041 COMPLETO DI TAPPO CROMATO
MC050	PALETTA PER CAFFE' PER ART.04 (MISURINO 7GR.)
MC754	FILTRO 1 DOSE 7 g
MC754-2	FILTRO 2 DOSI 14g
MC754-C	FILTRO CIECO PER PORTAFILTRO DIA.60
MC756LELIT	PORTAFILTRO D60
MC757	MOLLA PORTAFILTRO D60
MC967-1	SCATOLA X PORTAFILTRO 041 040 FI 170009
PL100PLUS	PRESSINO LELIT DIAMETRO 60 CON MANICO ROSSO IN LEGNO



DISEGNATO: EPIS MAURO	CONTROLLATO:	DATA: 14-01-2014	FOGLIO: 1 di 1
DESCRIZIONE: KIT ACCESSORI PL62	CODICE: 100013	REV: 00	LELIT

CODICE	DESCRIZIONE
MC930-1	GRUPPO E61 STAMPATO E LAVORATO
MC930-2	GUARNIZIONE E61
MC930-3	DOCGETTA E61
MC930-4	DIFFUSORE E61



DISEGNATO: EPIS MAURO	CONTROLLATO:	DATA: 27/05/2015	FOGLIO: 1 di 1
DESCRIZIONE: GRUPPO E61	CODICE: MC930	REV: 00	LELIT