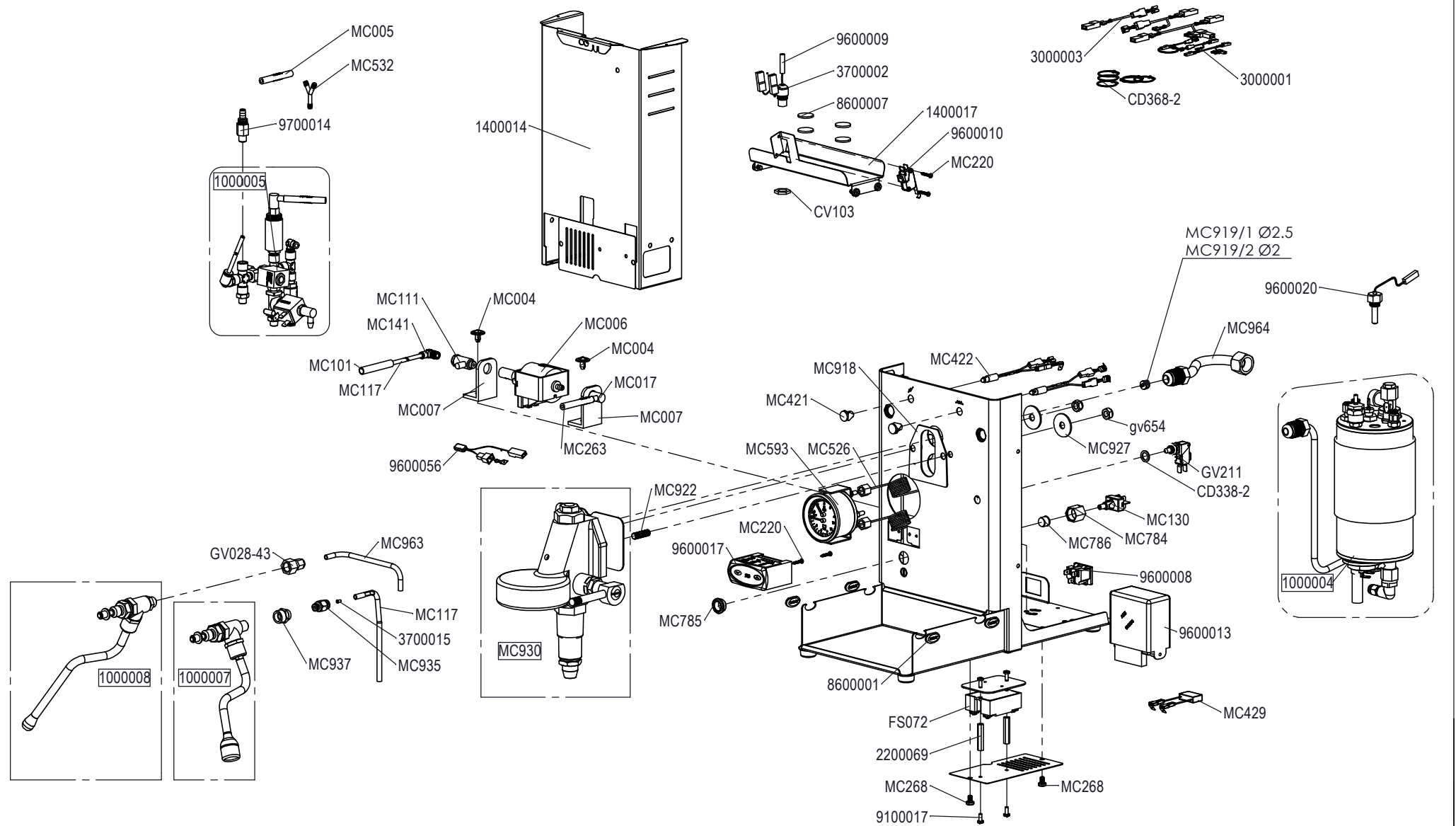
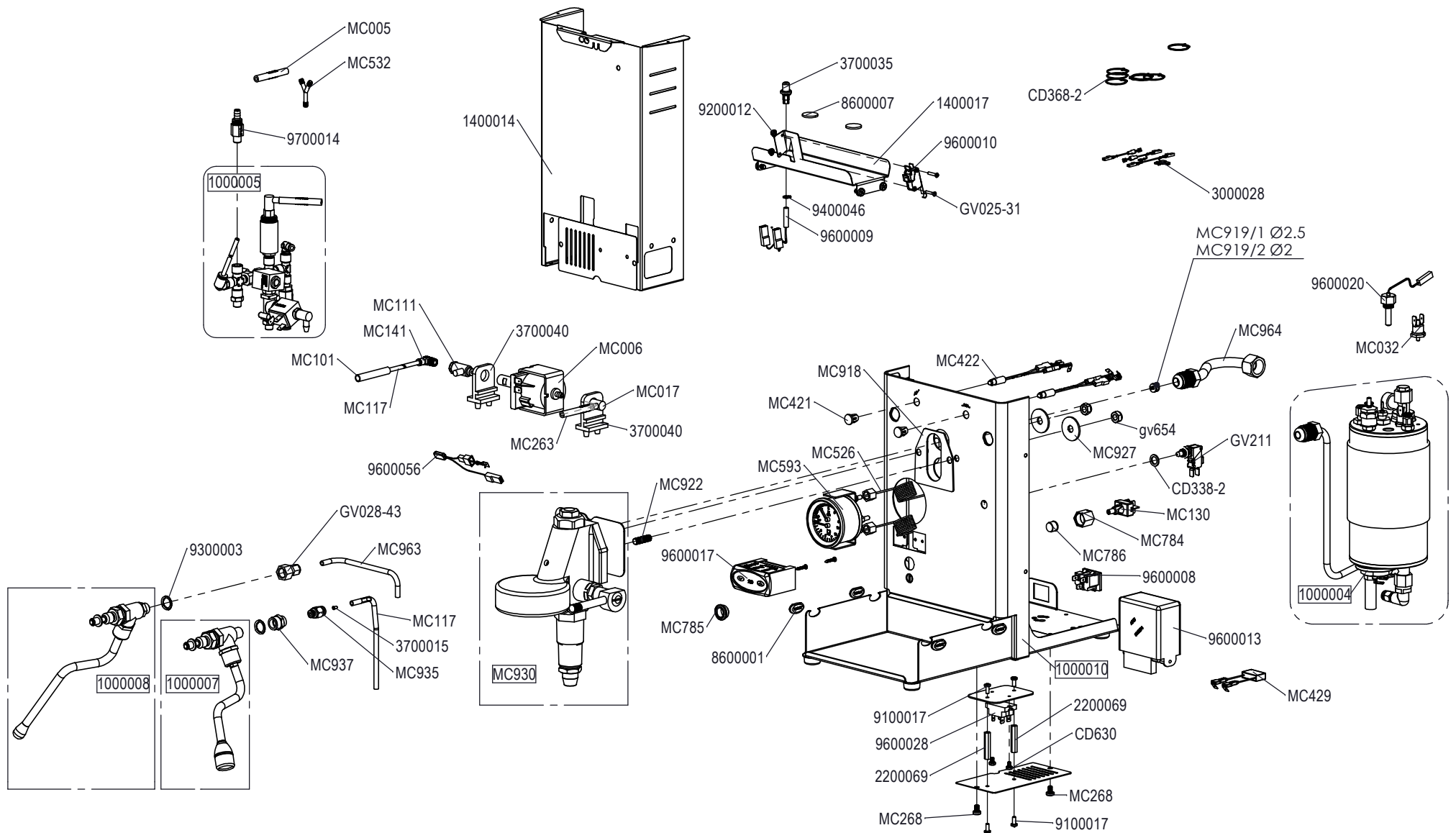


DISEGNATO: <b>Epis Mauro</b>	CONTROLLATO:	DATA: <b>27-05-2015</b>	FOGLIO: 1 di 1
DESCRIZIONE: <b>MACCHINA CAFFE' 1 GRUPPO PROFESSIONALE CON CALDAIA SERVIZI</b>		CODICE: <b>PL62T</b>	REV: 02

**LELIT**

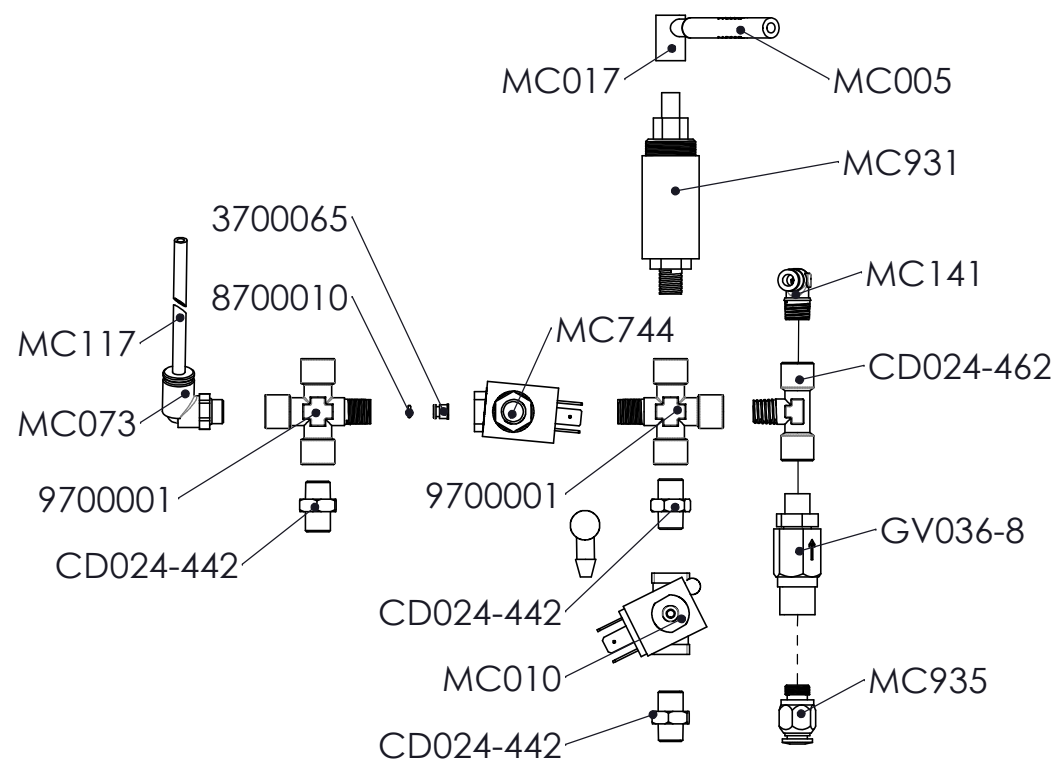


DISEGNATO: <b>EPIS MAURO</b>		CONTROLLATO:		DATA: <b>14-01-2014</b>	FOGLIO: 1 di 1
DESCRIZIONE: <b>EXPLODED VIEW</b>				CODICE:	REV:
<b>FROM SERIAL NUMBER</b>		<b>TO SERIAL NUMBER</b>		<b>5100002</b>	<b>00</b>
<b>0</b>		<b>72560</b>			
<b>LELIT</b>					



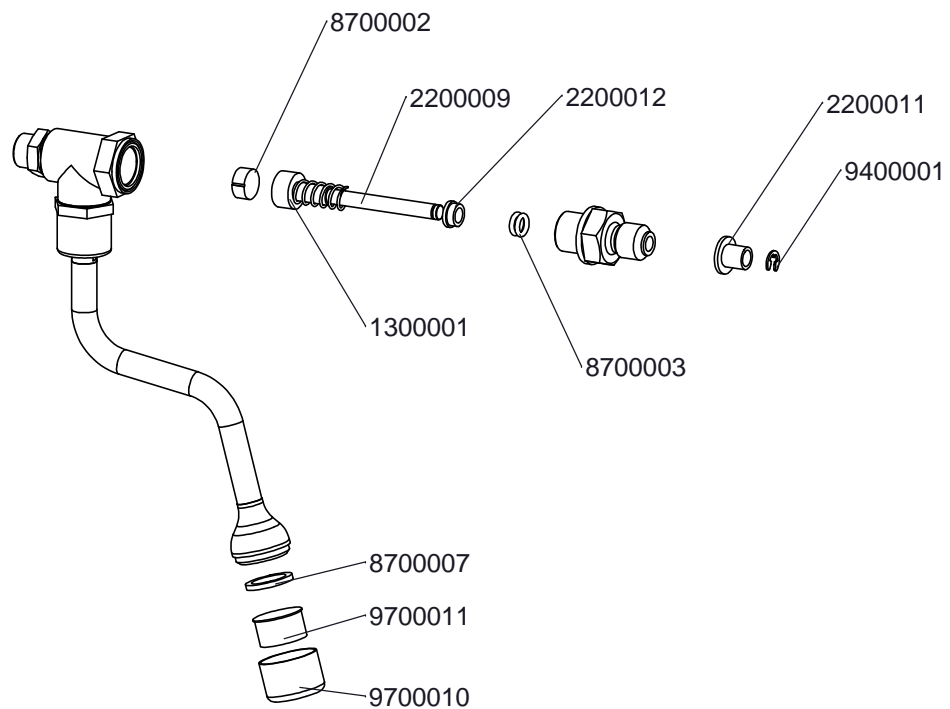
DISEGNATO: <b>EPIS MAURO</b>		CONTROLLATO:		DATA: <b>20-04-2016</b>	FOGLIO: 1 di 1
DESCRIZIONE: <b>EXPLODED VIEW</b>			CODICE:		
FROM SERIAL NUMBER		TO SERIAL NUMBER		REV: 00	<b>LELIT</b>
72561					

CODICE	DESCRIZIONE
3700065	GIGLEUR PTFE Ø1 CARICO
8700010	OR3X1
9700001	raccordo a CROCE 1/8G
CD024-442	RACCORDO NIPLO M/M CIL. OTT. PER ART. 024GIUNTO PER MAN.1/8
CD024-462	RACCORDO A T F/M GASCON.OT 1/8
GV036-8	VALVOLA DI NON RITORNO PER 036 503/A -1/8 AP. 0,15 BAR
MC005	TUBO IN SILIC. PER ALIM.4X8 PER ART.040/041 LUNGO 42 CM
MC010	ELETTROVALVOLA S9000A 3VIE PER ART. 040/041
MC017	PIPPETTA
MC073	RACCORDO A L A INN. RAPID PER 040/041 108EG5/010 VITON
MC117	TUBO IN PTFE ØEST5 SP1
MC141	RACCORDO A L CON INNESTO RAPIDO 5 FIL.1/8 CON. F-ERC5/000 VITON+TEFLON
MC744	ELETTROVALVOLA 2 VIE PER PL61 FUNZIONE VAPORE --6000/4
MC931	VALVOLA DI SOVRAPRESSIONE REGOLABILE PER PL62
MC935	RACCORDO 1-8 PER TUBO D5



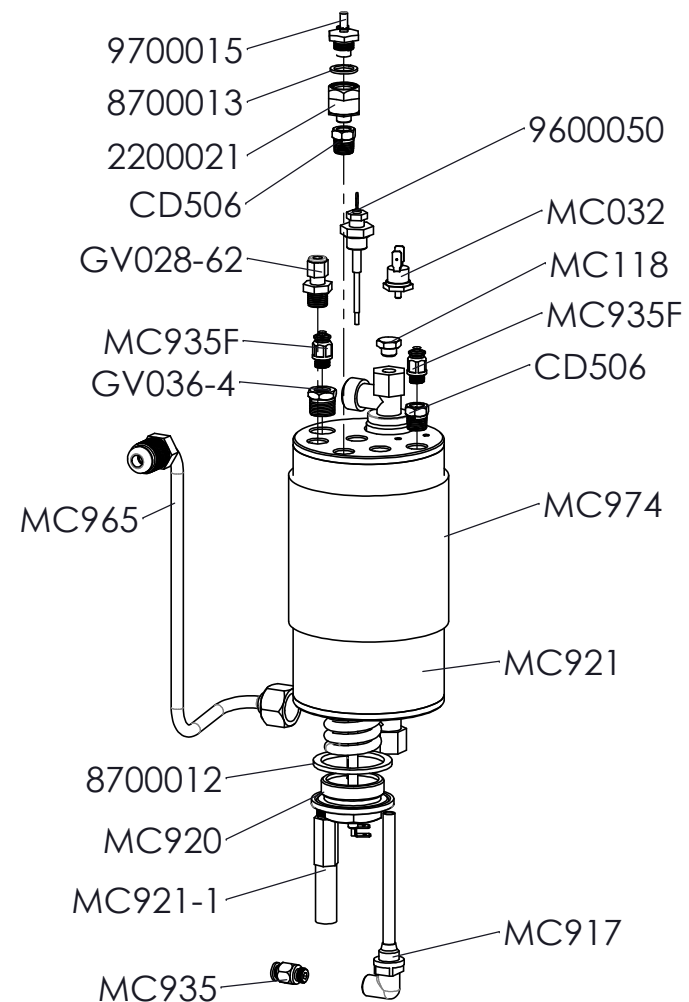
DISEGNATO: <b>EPIS MAURO</b>	CONTROLLATO:	DATA: <b>17-09-2013</b>	FOGLIO: 1 di 1
DESCRIZIONE: <b>ASSIEMATO CIRCUITO IDRAULICO PL62</b>	CODICE: <b>100005</b>	REV: 01	<b>LELIT</b>

QUESTO DISEGNO DI PROPRIETA' AZIENDALE NON PUO' ESSERE TRASMESSO, RIPRODOTTO O RESO NOTO A TERZI SENZA L'AUTORIZZAZIONE SCRITTA DELLA PROPRIETA'



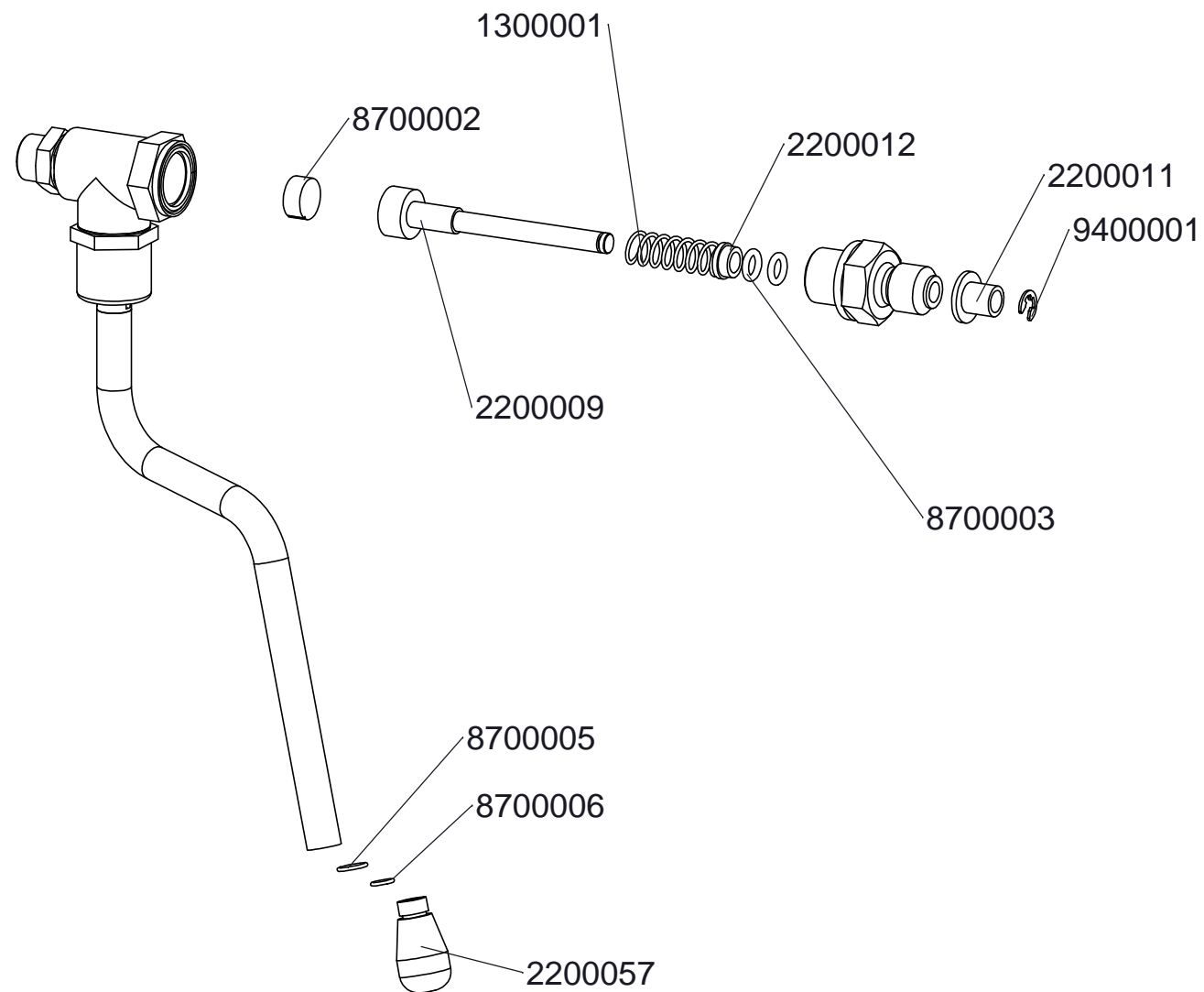
DISEGNATO: <b>EPIS MAURO</b>	CONTROLLATO:	DATA: <b>07-01-2014</b>	FOGLIO: 1 di 1
DESCRIZIONE: <b>RUBINETTO ACQUA CHIUSURA A MOLLA</b>	CODICE: <b>100007</b>	REV: 00	<b>LELIT</b>

CODICE	DESCRIZIONE
2200021	RACCORDO VALVOLA ANTIVUOTO
8700012	GUARNIZIONE 1" 1/4 PIATTA
8700013	GUARNIZIONE 1/4" PIATTA
9600050	SONDA DI LIVELLO L=90
9700015	VALVOLA ANTIVUOTO 1/4G
CD506	RIDUZIONE PER PRESS.ELETR. PERPS1 448-1/4-1/8
GV028-62	RACCORDO CON OGIVA 1/4 DIAM.6 PER TUBO VAPORIZZAT. 230 6X1/4
GV036-4	RIDUZIONE CARICO PG036 448. 3/8X1/8 ò
MC032	TERMOSTATO A 165 GRADI
MC118	TAPPO PER TAPPAGGIO RUBIN. PER ART 046 ART.452 1/8
MC917	INIETTORE L=100
MC920	RESISTENZA PL62 1400W 230V
MC921	CALDAIA 1.4LT CON SCAMBIATORE E RACCORDI A T SALDATI
MC921-1	RACCORDO DI FISSAGGIO CALDAIA PL62
MC935	RACCORDO 1-8 PER TUBO D5
MC935F	RACCORDO 1/8G PER TUBO Ø5 PASSANTE
MC965	TUBO CIRCUITO CAFFE' COMPLETO DI GHIERE SALDATE
MC974	COPERTURA TERMOISOLANTE CALDAIA DIAM. 100

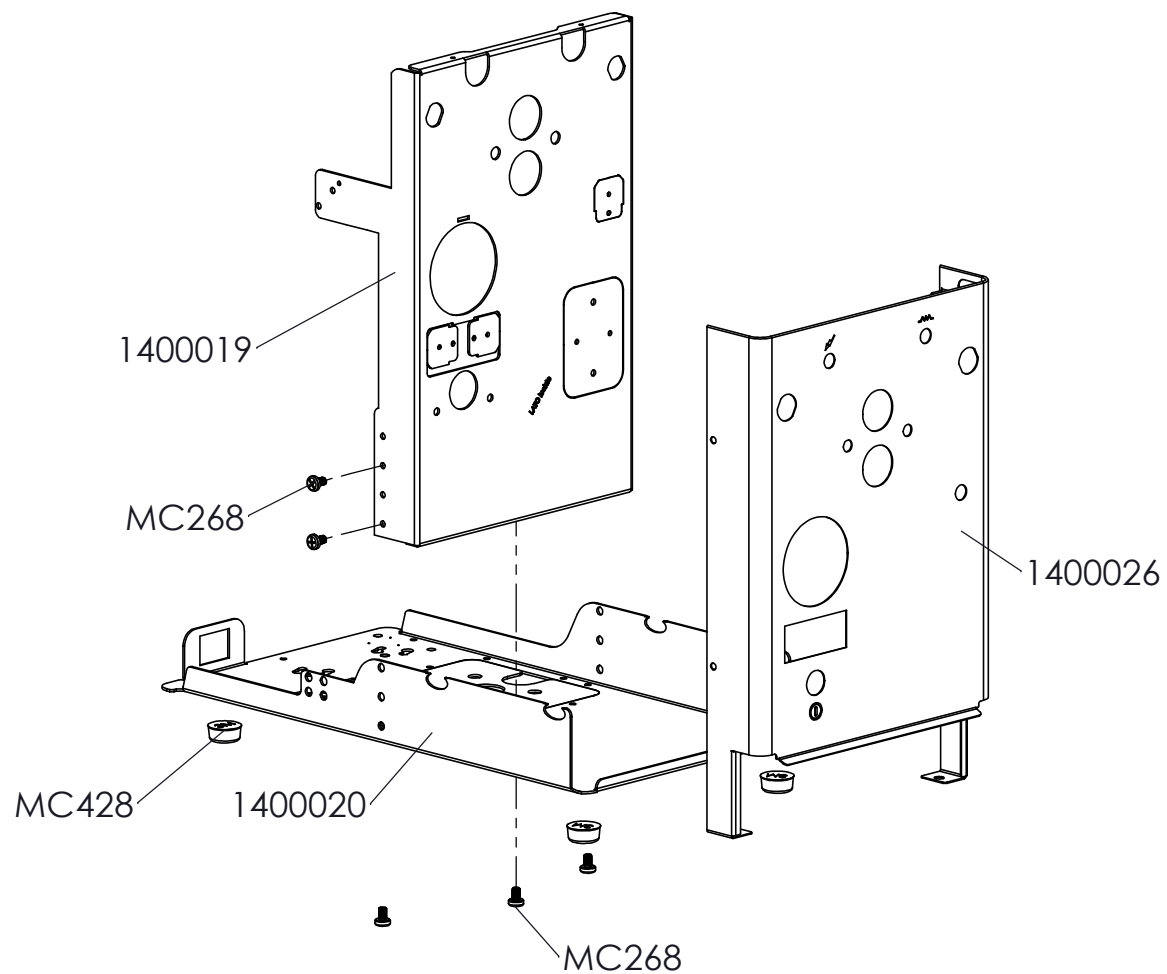


DISEGNATO: <b>EPIS MAURO</b>	CONTROLLATO:	DATA: <b>17-09-2013</b>	FOGLIO: 1 di 1
DESCRIZIONE: <b>assieme caldaia con scambiatore 1.4 lt 230v</b>		CODICE: <b>100004</b>	REV: 01

**LELIT**



DISEGNATO: <b>EPIS MAURO</b>	CONTROLLATO:	DATA: <b>07-01-2014</b>	FOGLIO: 1 di 1
DESCRIZIONE: <b>RUBINETTO VAPORE CHIUSURA A MOLLA</b>	CODICE: <b>100008</b>	REV: 01	<b>LELIT</b>

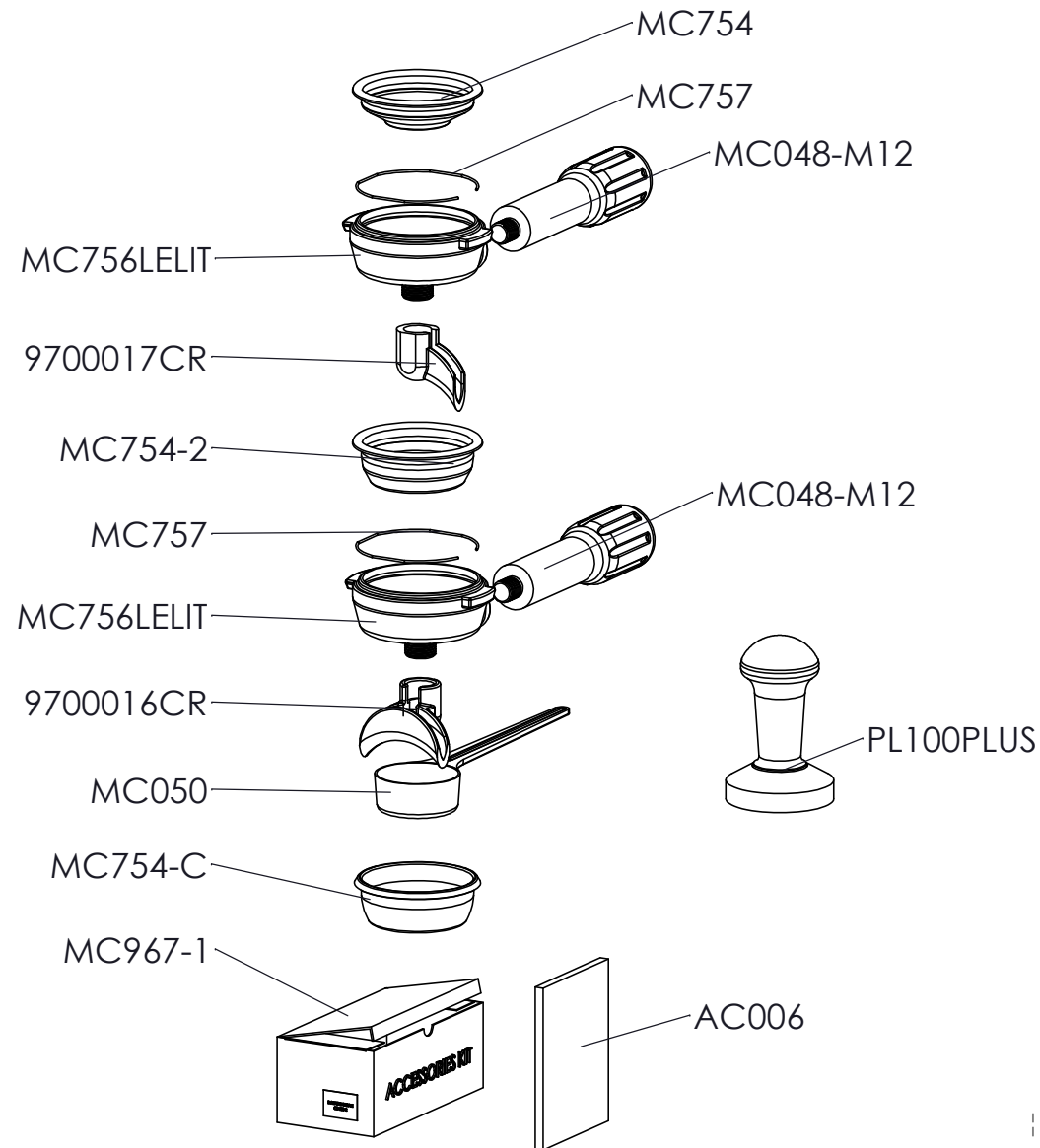


DISEGNATO: <b>EPIS MAURO</b>	CONTROLLATO:	DATA: <b>14-01-2014</b>	FOGLIO: 1 di 1
DESCRIZIONE: <b>LAMIERATI PL62</b>		CODICE: <b>100010</b>	REV: 00

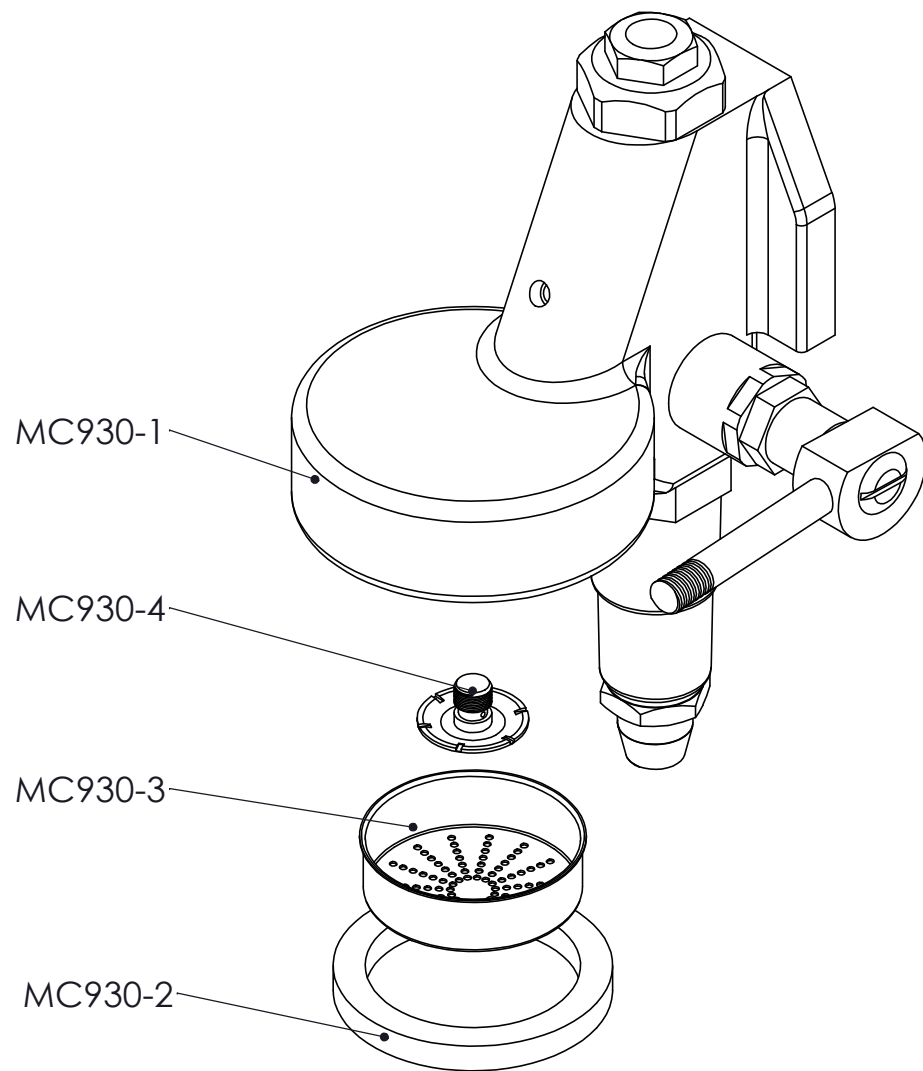
**LELIT**



<b>CODICE</b>	<b>DESCRIZIONE</b>
<b>9700017CR</b>	BECCUCCIO APERTO 1 VIA
<b>9700016CR</b>	BECCUCCIO APERTO 2VIE
<b>MC050</b>	PALETTA PER CAFFE' PER ART.04 (MISURINO 7GR.)
<b>MC048-M12</b>	MANICO PER PORTAFILTRO PER ART.040/041 COMPLETO DI TAPPO CROMATO
<b>MC756LELIT</b>	PORTAFILTRO D60
<b>MC757</b>	MOLLA PORTAFILTRO D60
<b>MC754</b>	FILTRO 1 DOSE 7 g
<b>MC754-2</b>	FILTRO 2 DOSI 14g
<b>MC754-C</b>	FILTRO CIECO PER PORTAFILTRO DIA.60
<b>MC967-1</b>	SCATOLA X PORTAFILTRO 041 040 FI 170009
<b>PL100PLUS</b>	PRESSINO LELIT DIAMETRO 60 CON MANICO ROSSO IN LEGNO
<b>AC006</b>	SPUGNA IMBALLO
<b>CD458-2</b>	ETICHETTA PER DATI UNIVERSALE SU FOGLIO A4 FORMATO 70X48



DISEGNATO: <b>EPIS MAURO</b>	CONTROLLATO:	DATA: <b>14-01-2014</b>	FOGLIO: 1 di 1
DESCRIZIONE: <b>KIT ACCESSORI PL62</b>	CODICE: <b>100013</b>	REV: 00	<b>LELIT</b>



DISEGNATO: <b>EPIS MAURO</b>	CONTROLLATO:	DATA: <b>27/05/2015</b>	FOGLIO: 1 di 1
DESCRIZIONE: <b>GRUPPO E61</b>	CODICE: <b>MC930</b>	REV: 00	<b>LELIT</b>