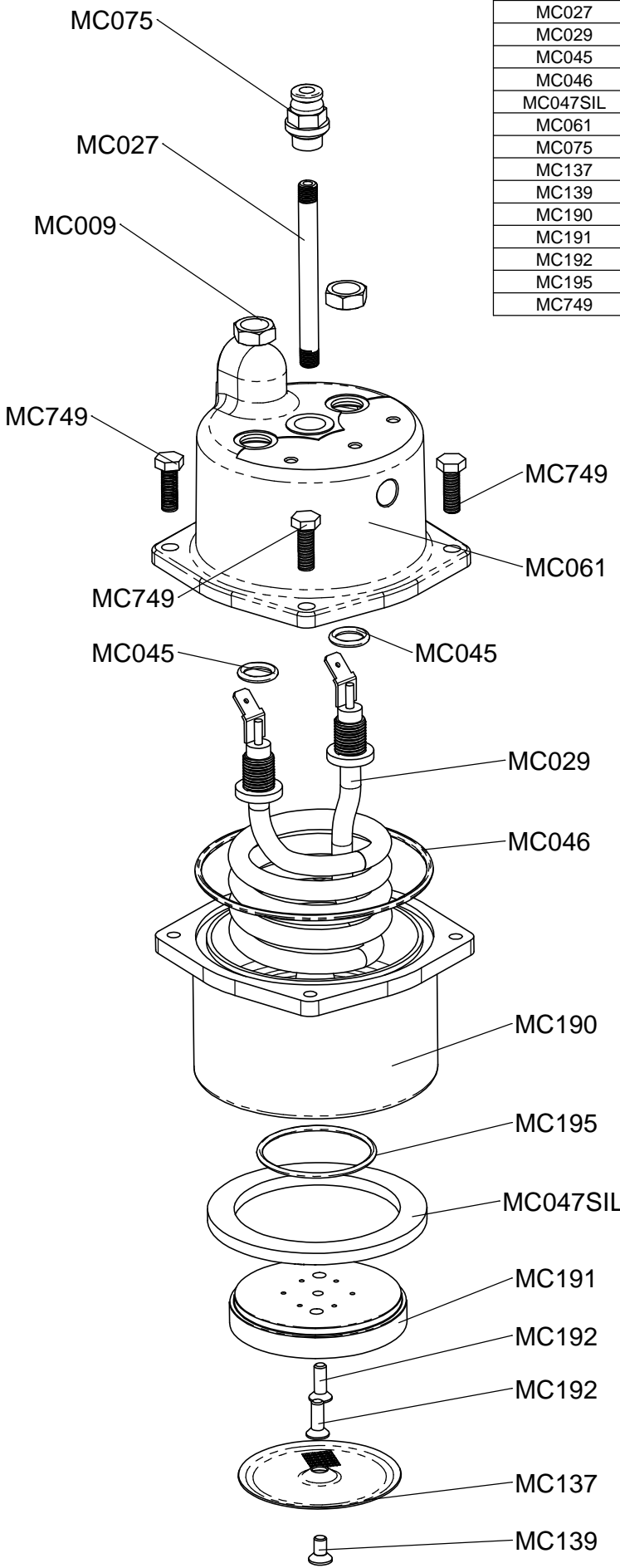


REV.04 - INSERITO IEC 21/12/2017 MAURO
 REV.03 - SOSTITUITO RACCORDO CD024/466 CON CD024/466. E MC238 CON 9700038 - 08/02/2017 - DRAGONI
 REV.02 - INSERITO RELE' GAVAZZI.03-03-2016 MAURO
 REV.01 - RUBINETTO TIENUTA TEFLON 10-07-2015 MAURO

DISEGNATO: MAURO EPIS		CONTROLLATO:		DATA: 16-10-2013	FOGLIO: 1 di 1
DESCRIZIONE: MACCHINA CAFFE' INOX CON ELETTROVALVOLA TERMOPID INTERRUPTORI LEVETTA E MANOMETRO			CODICE: PL41TEM		REV. 04
LELIT					
QUESTO DISEGNO DI PROPRIETA' AZIENDALE NON PUO' ESSERE TRASMESSO, RIPRODOTTO O RESO NOTO A TERZI SENZA L'AUTORIZZAZIONE SCRITTA DELLA PROPRIETA'					

CODICE	DESCRIZIONE
MC009	DADO IN OTTONE FIL.10X1 PER RESISTENZA
MC027	TUBO INIEZIONE PER MC190
MC029	RESISTENZA IN RAME 1000W 230V
MC045	OR 9X2 IN SILIC. PER RES. RESISTENZA SH70 PERART.040/041
MC046	GUARNIZIONE CALDAIA
MC047SIL	GUARNIZIONE SOTTOCOPPA IN SILICONE
MC061	CORPO SUPERIORE CALDAIA Ø58
MC075	RACCORDO A INN.RAPIDO CON FIL. 6X0.75 ALL'INT. DIS 6452
MC137	DOCCETTA Ø52
MC139	VITE TSPIE M4x8 DIN965 TORX T20 (A2)
MC190	CORPO INFERIORE CALDAIA Ø58
MC191	DIFFUSORE PER MC190
MC192	VITE TSPIE M4x12 DIN965 TORX T20 (A2)
MC195	OR PER CHIUSURA DIFFUSORE MC191 34.65X1.78 in silicone or2137
MC749	VITE PER CHIUSURA CALDAIA MC190 TE 6S 5X15 ACCIAIO INOX



DISEGNATO: EPIS MAURO	CONTROLLATO:	DATA: 28-01-2013	FOGLIO: 1 di 1
DESCRIZIONE: CALDAIA D58 PER MACCHINA CAFFE' ASSEMBLATA 230V 1000W	CODICE: ASS-MC190	REV: 00	LELIT