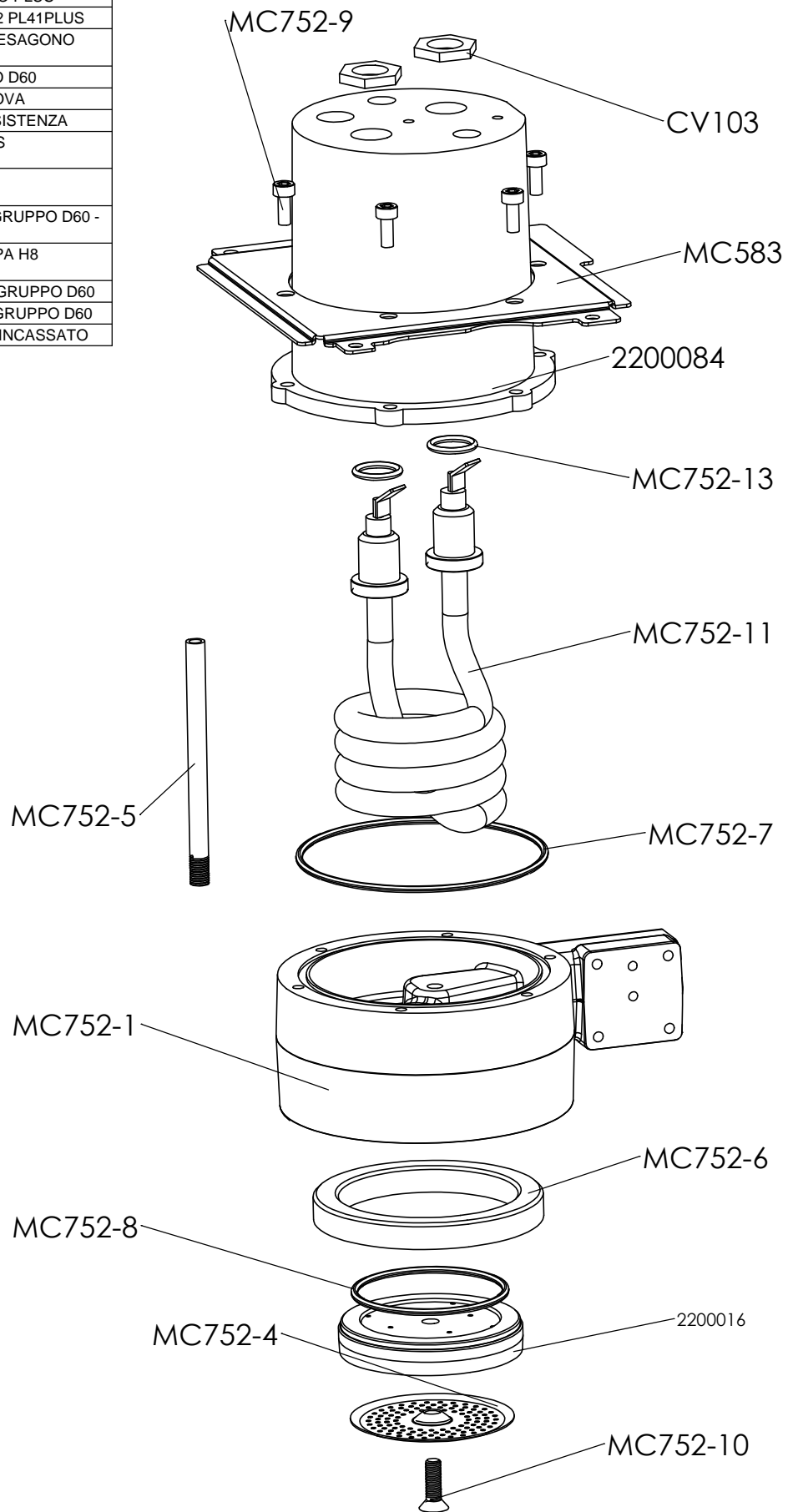


DISEGNATO: DRAGONI	CONTROLLATO:	DATA: 12/12/2017	FOGLIO: 1 di 1
------------------------------	--------------	---------------------	-------------------

DESCRIZIONE: MACCHINA CAFFE' INOX CON GRUPPO DIAMETRO 60 TERMOPID INTERRUPTORI LEVETTA	CODICE: PL41PLUST	REV. 03	LELIT
--	-----------------------------	-------------------	--------------

CODICE	DESCRIZIONE
2200016	DIFFUSORE GRUPPO D60 PLUS
MC583	PIASTRA SOSTIENI GRUPPO PLUS
MC752-1	CALDAIA INFERIORE MC752 PL41PLUS
MC752-10	VITE INOX 5X16 SVASATA ESAGONO INCASSATO
MC752-11	RESISTENZA 230V GRUPPO D60
CV103	GHIERA 1/4 DADO ELETTROVA
MC752-13	GUARNIZIONE OR PER RESISTENZA
2200084	CALDAIA SUPERIORE PLUS PREDISPOSIZIONE LWC
MC752-4	FILTRO DOCCIA RETE
MC752-5	TUBO D6 PESCANTE PER GRUPPO D60 - M6
MC752-6	GUARNIZIONE SOTTOCOPPA H8 GRUPPO D60
MC752-7	OR NBR70 74.3X2.62 PER GRUPPO D60
MC752-8	OR SILICONE DIFFUSORE GRUPPO D60
MC752-9	VITE INOX 4X10 ESAGONO INCASSATO



REV01-INSERITO PREDISPOSIZIONE LWC 25/10/2017 MAURO

DISEGNATO: EPIS MAURO	CONTROLLATO: GHILARDI D.	DATA: 13-09-2016	FOGLIO: 1 di 1
DESCRIZIONE: CALDAIA 300ML 230V 1200W	CODICE: MC752	REV. 01	LELIT

QUESTO DISEGNO DI PROPRIETA' AZIENDALE NON PUO' ESSERE TRASMESSO, RIPRODOTTO O RESO NOTO A TERZI SENZA L'AUTORIZZAZIONE SCRITTA DELLA PROPRIETA'