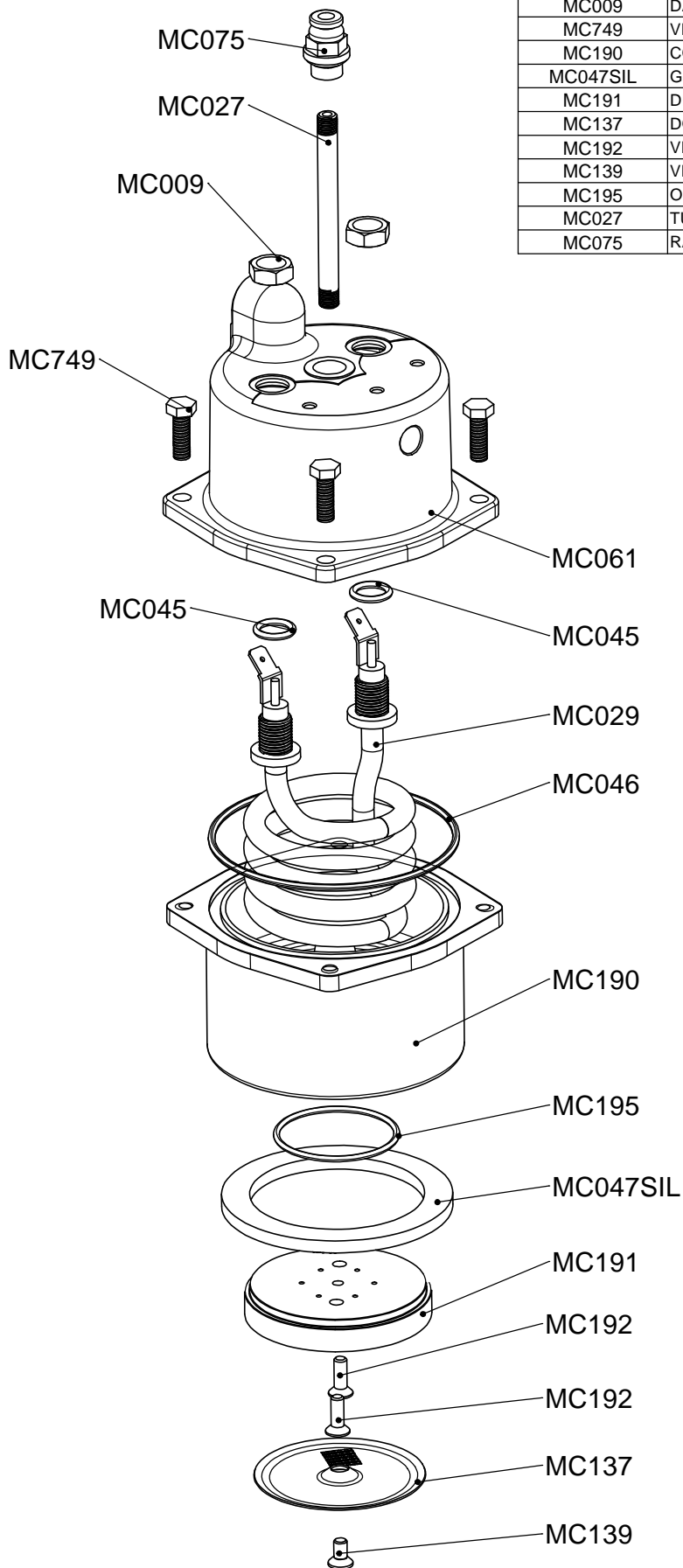


REV03-INSERITO IEC 21/11/2017 MAURO

| | | | |
|--|----------------------------|---------------------|---|
| DISEGNATO : MAURO EPIS | CONTROLLATO: - | DATA: 20/09/2017 | FOGLIO: 1/1 |
| DESCRIZIONE : MACCHINA CAFFE' INOX CON ELETTROVALVOLA INTERRUPTORI LEVETTA E MANOMETRO ILLUMINATO 230V | CODICE : PL41LEM | REV : 03 |  |
| QUESTO DISEGNO DI PROPRIETA' AZIENDALE NON PUO' ESSERE TRASMESSO, RIPRODOTTO O RESO NOTO A TERZI SENZA L'AUTORIZZAZIONE SCRITTA DELLA PROPRIETA' | | | |

CODICE
DESCRIZIONE

| | |
|----------|---|
| MC061 | CORPO SUPERIORE CALDAIA Ø58 |
| MC046 | GUARNIZIONE CALDAIA |
| MC029 | RESISTENZA IN RAME 1000W 230V |
| MC045 | OR 9X2 IN SILIC. PER RES. RESISTENZA SH70 PERART.040/041 |
| MC009 | DADO IN OTTONE FIL.10X1 PER RESISTENZA |
| MC749 | VITE PER CHIUSURA CALDAIA MC190 TE 6S 5X15 ACCIAIO INOX |
| MC190 | CORPO INFERIORE CALDAIA Ø58 |
| MC047SIL | GUARNIZIONE SOTTOCOPPA IN SILICONE |
| MC191 | DIFFUSORE PER MC190 |
| MC137 | DOCGETTA Ø52 |
| MC192 | VITE TSPIE M4x12 DIN965 TORX T20 (A2) |
| MC139 | VITE TSPIE M4x8 DIN965 TORX T20 (A2) |
| MC195 | OR PER CHIUSURA DIFFUSORE MC191 34.65X1.78 in silicone or2137 |
| MC027 | TUBO INIEZIONE PER MC190 |
| MC075 | RACCORDO A INN.RAPIDO CON FIL. 6X0.75 ALL'INT. DIS 6452 |



DISEGNATO:

EPIS MAURO

CONTROLLATO:

DATA:

28-01-2013

FOGLIO:

1 di 1

DESCRIZIONE:

**CALDAIA D58 PER MACCHINA CAFFE'
ASSEMBLATA 230V 1000W**

CODICE:

PL41LEM

REV:

00

LELIT