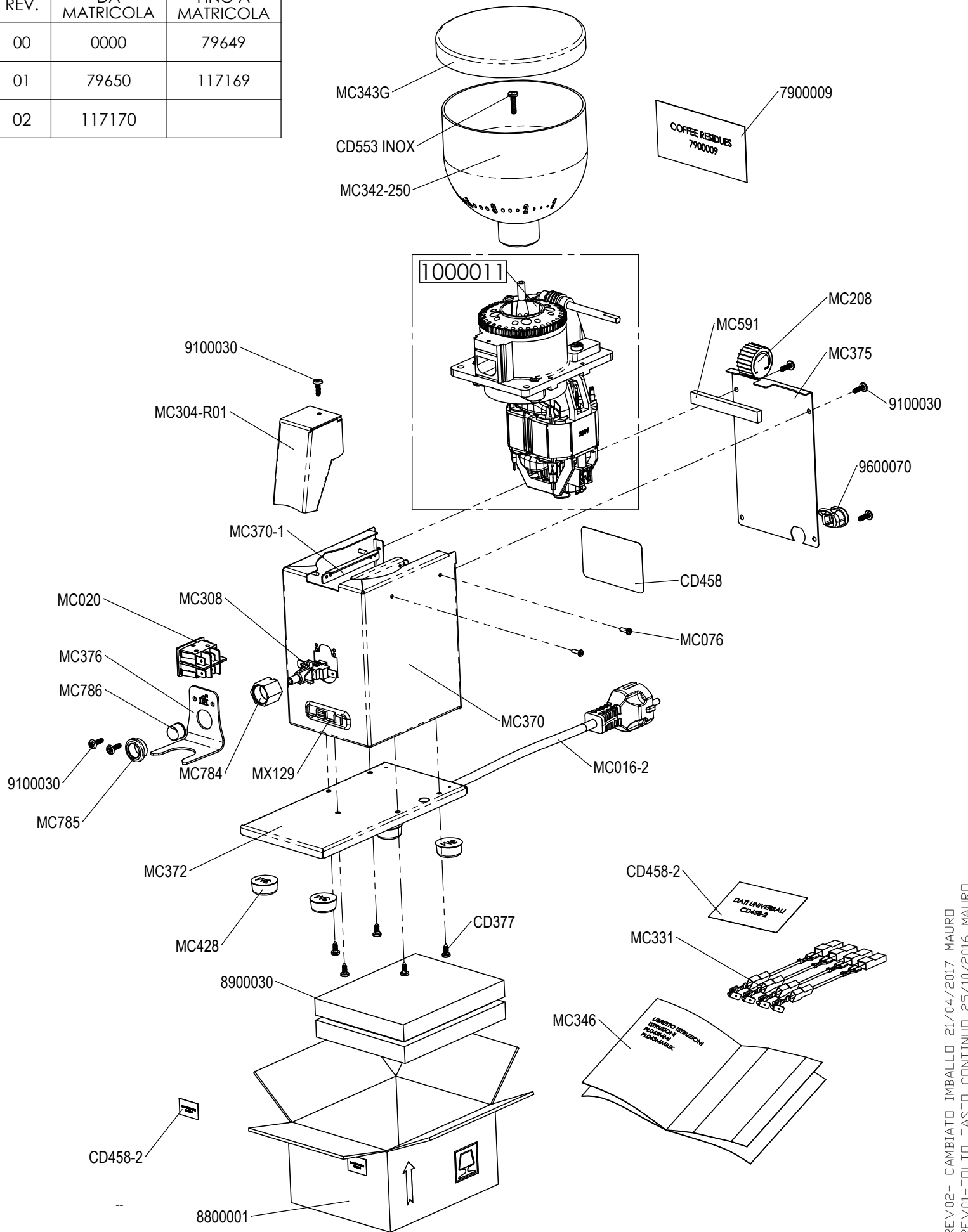


REV.	DA MATRICOLA	FINO A MATRICOLA
00	0000	79649
01	79650	117169
02	117170	



REV02- CAMBIATO IMBALLO 21/04/2017 MAURO
REV01-TOLTO TASTO CONTINUO 25/10/2016 MAURO

DISEGNATO: EPIS MAURO		CONTROLLATO:		DATA: 17-03-2014		FOGLIO: 1 di 1	
DESCRIZIONE: MACINACAFFE' IN ACCIAIO CON SCIVOLO INTERRUPTORE E FORCINA INOX CON REG.MICRO METRICA 230v 50-60Hz				CODICE: PL043MMI		REV: 02	
						 An important choice	
QUESTO DISEGNO DI PROPRIETA' AZIENDALE NON PUO' ESSERE TRASMESSO, RIPRODOTTO O RESO NOTO A TERZI SENZA L'AUTORIZZAZIONE SCRITTA DELLA PROPRIETA'							