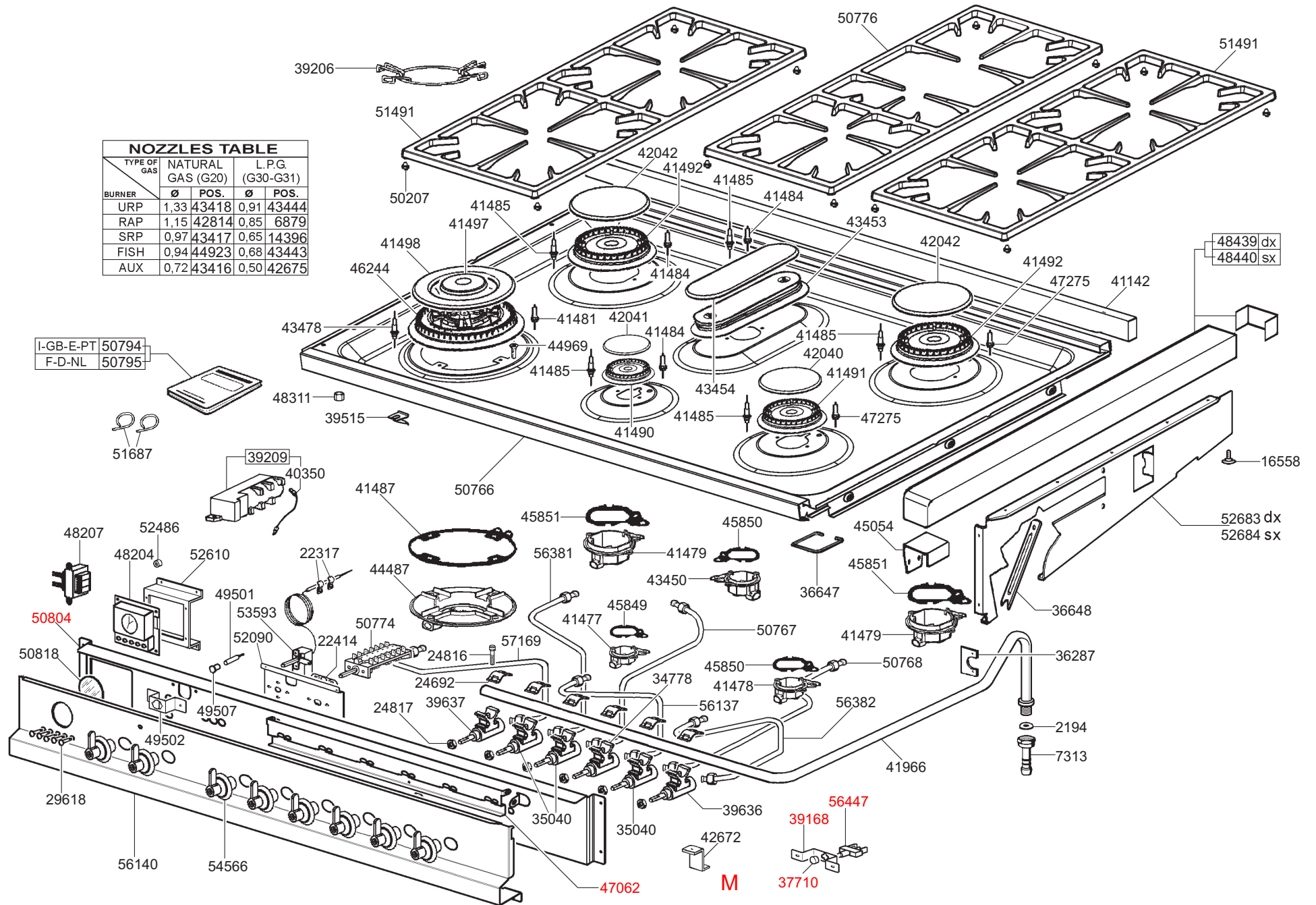




NOZZLES TABLE				
BURNER	NATURAL GAS (G20)		L.P.G. (G30-G31)	
	Ø	POS.	Ø	POS.
URP	1,33	43418	0,91	43444
RAP	1,15	42814	0,85	6879
SRP	0,97	43417	0,65	14396
FISH	0,94	44923	0,68	43443
AUX	0,72	43416	0,50	42675

I-GB-E-PT 50794  
F-D-NL 50795



**smeg** S.p.A



LA RIPRODUZIONE O LA CESSIONE DEL PRESENTE DISEGNO DEVONO ESSERE AUTORIZZATE DALLA "SMEG" SPA  
ANY REPRODUCTION OR TRANSFER OF THE PRESENT DRAWING MUST BE AUTHORIZED BY "SMEG" SPA

MODELLO - MODEL

CS19-5

CODICE - ART.NO.

720118 - B

VERSIONE - EDITING

01 del 09.05.2003

