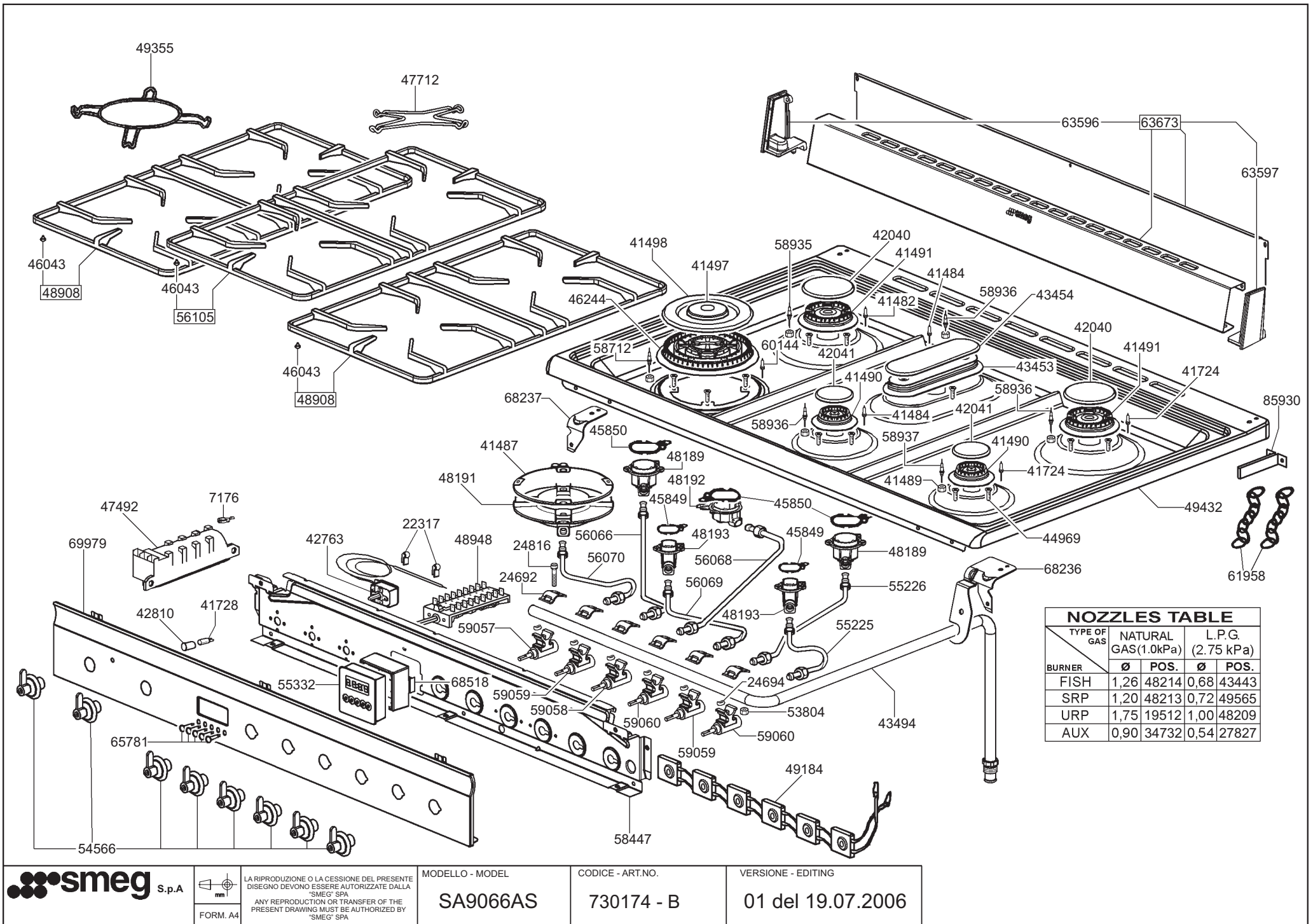


LA RIPRODUZIONE O LA CESSIONE DEL PRESENTE DISEGNO DEVONO ESSERE AUTORIZZATE DALLA "SMEG" SPA
 ANY REPRODUCTION OR TRANSFER OF THE PRESENT DRAWING MUST BE AUTHORIZED BY "SMEG" SPA

MODELLO - MODEL
SA9066AS

CODICE - ART.NO.
730174 - A

VERSIONE - EDITING
01 del 19.07.2006



NOZZLES TABLE					
BURNER	TYPE OF GAS	NATURAL GAS (1.0kPa)		L.P.G. (2.75 kPa)	
		Ø	POS.	Ø	POS.
FISH		1,26	48214	0,68	43443
SRP		1,20	48213	0,72	49565
URP		1,75	19512	1,00	48209
AUX		0,90	34732	0,54	27827

smeg S.p.A

FORM. A4

LA RIPRODUZIONE O LA CESSIONE DEL PRESENTE DISEGNO DEVONO ESSERE AUTORIZZATE DALLA "SMEG" SPA
 ANY REPRODUCTION OR TRANSFER OF THE PRESENT DRAWING MUST BE AUTHORIZED BY "SMEG" SPA

MODELLO - MODEL
SA9066AS

CODICE - ART.NO.
730174 - B

VERSIONE - EDITING
01 del 19.07.2006