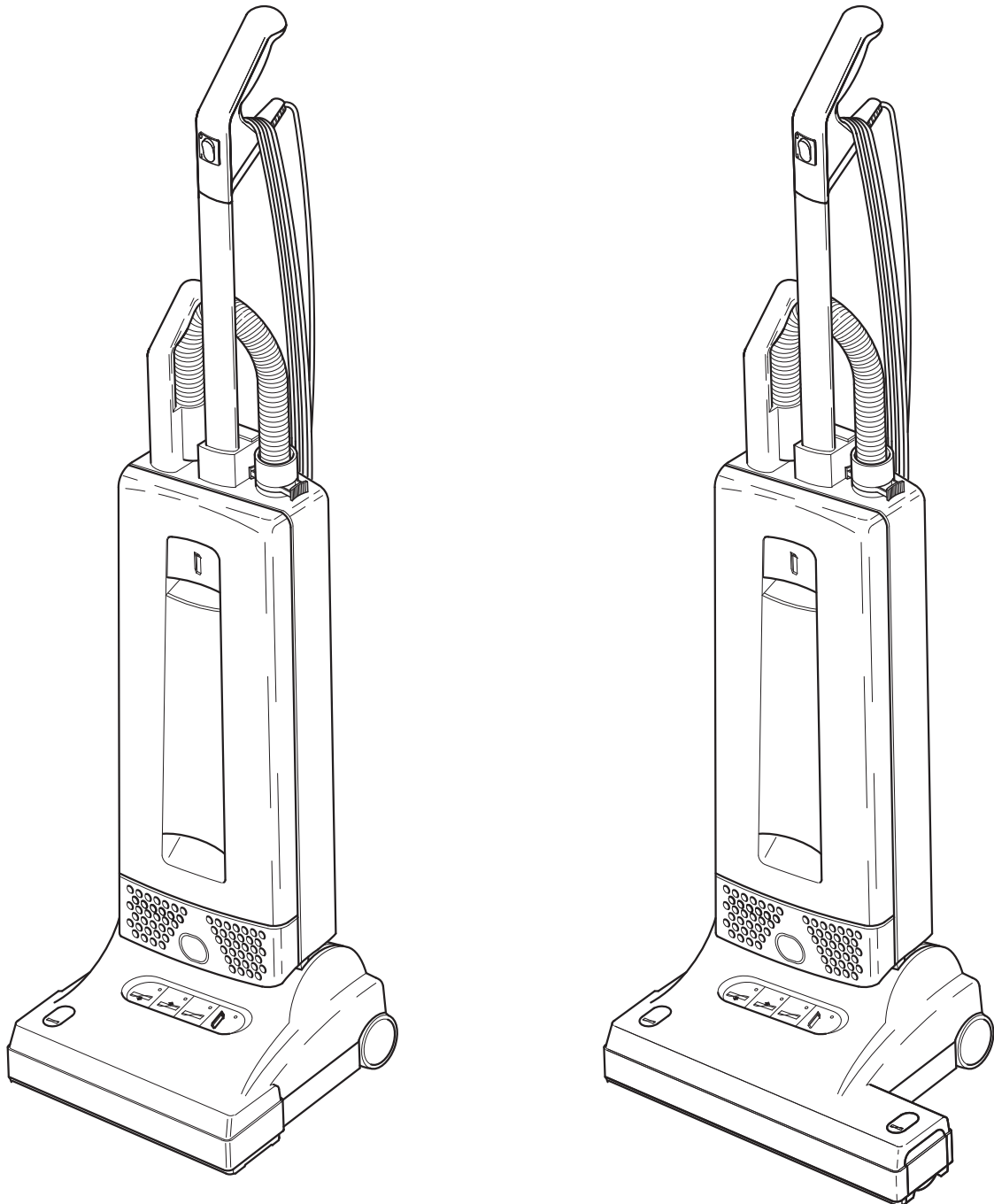




MADE IN GERMANY

SEBO AUTOMATIC X

GEBRAUCHSANWEISUNG / INSTRUCTION MANUAL

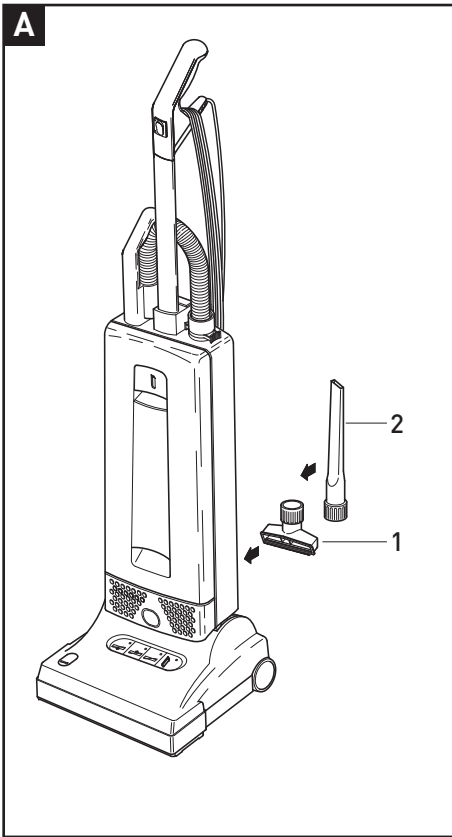


Inhaltsverzeichnis

	Seite
A. Zubehör.....	3
B. Sonderzubehör	3
C. Service-Teile	3
1. Sicherheitshinweise	4
2. Hinweis zur Entsorgung	6
3. Gerätebeschreibung	7
4. Inbetriebnahme	7
5. Handhabung.....	8
6. Bürsteneinstellung	9
7. Wartung und Pflege	10
8. Technische Daten.....	12

Table of contents

A. Attachments.....	3
B. Optional Attachments	3
C. Service Parts.....	3
1. Safety Instructions	4
2. Note on Disposal.....	6
3. Machine Description	7
4. Assembly.....	7
5. Operating Instructions	8
6. Selecting the correct Brush Heights	9
7. Maintenance and Servicing.....	10
8. Technical Details	12



Diese Gebrauchsanleitung ist für mehrere Modelle der SEBO AUTOMATIC X Baureihe vorgesehen, die sich durch unterschiedliches Zubehör und verschiedene technische Daten unterscheiden. Nicht alle Eigenschaften sind gleich, es gelten aber die gleichen Gebrauchshinweise. Der genaue Lieferumfang Ihres Gerätes ist dem Kartonauskleber (Verpackung) zu entnehmen bzw. auf www.sebo.de für aktuelle Geräte zu finden.

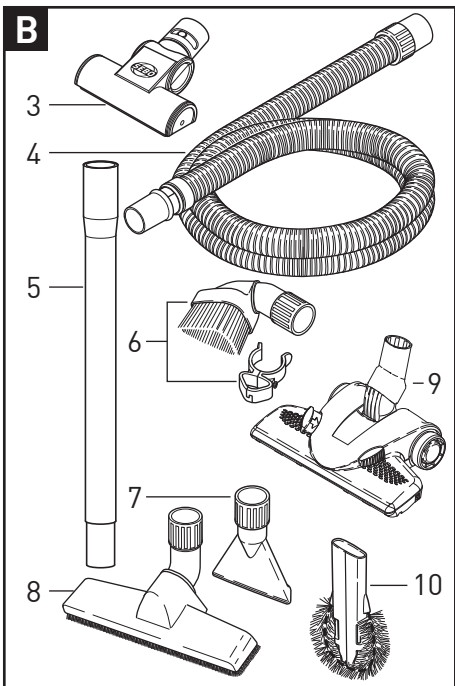
A Zubehör*

- 1 1491gs Polsterdüse
- 2 1092gs Fugendüse

This manual is intended for use with several models of the SEBO AUTOMATIC X range which have different technical specifications and include different attachments. This manual covers the general operation and maintenance of the X range. The exact specification and attachments included with your machine are displayed on the carton sticker, or can be found at www.sebo.co.uk.

A Attachments*

- 1 1491gs Upholstery nozzle
- 2 1092gs Crevice nozzle

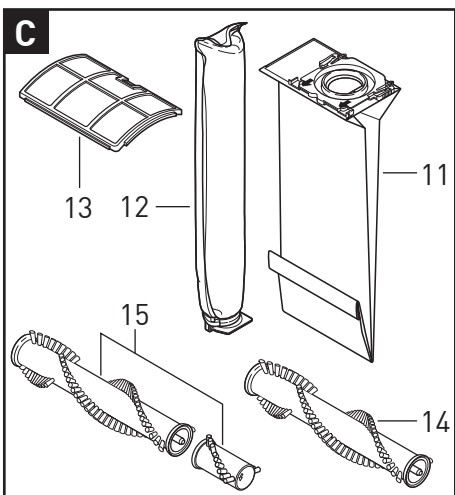


B Sonderzubehör*

- 3 6179ER Polsterturbobürste SEBO PT-C
- 4 1495ER Verlängerungsschlauch*
- 5 1084gs Verlängerungsrohr
- 6 1094ER Staubpinsel mit Zubehörklammer*
- 7 1090gs Flachpolsterdüse
- 8 1325gs Wand- und Polsterdüse
- 9 7290GS SEBO KOMBI
- 10 1496gs Heizkörperpinsel

B Optional Attachments*

- 3 6179ER Stairs & Upholstery Turbo Brush
- 4 1495ER Extension Hose
- 5 1084gs Straight Tube
- 6 1094ER Dusting Brush with Clip
- 7 1090gs Special Upholstery Nozzle
- 8 1325gs Wall and Floor Brush
- 9 7290GS SEBO KOMBI Deluxe
- 10 1496gs Radiator Brush



C Service-Teile


- 11 5093ER SEBO Filterbox
- 12 5036ER Micro-Hygiene-Filter
- 13 5143 Abluftfilter
- 14 5010ER Rundbürste 31 cm*
- 15 5290ER Rundbürstenset 37 cm*
- 5094ER Servicebox X, inkl.:
 - 8 x Ultra-Bag Filtertüten (Pos. 11)
 - 1 x Micro-Hygiene-Filter (Pos. 12)
 - 1 x Abluftfilter (Pos.13)
- 5827ER HEPA-Box X, inkl.:
 - 8 x Ultra-Bag Filtertüten (Pos. 11)
 - 1 x HEPA-Filter (Pos. 12)
 - 1 x Abluftfilter (Pos. 13)


C Service Parts

- 11 5093ER Filter Bag
- 12 5036ER Micro-Hygiene-Filter
- 13 5143 Exhaust Filter
- 14 5010ER Brush Roller 31 cm*
- 15 5290ER Brush Roller Set 37 cm*
- 5094ER Servicebox X, incl.:
 - 8 x Ultra-Filter Bag (Pos. 11)
 - 1 x Micro-Hygiene-Filter (Pos. 12)
 - 1 x Exhaust Filter (Pos.13)
- 5827ER HEPA-Box X, incl.:
 - 8 x Ultra-Filter Bag (Pos. 11)
 - 1 x HEPA-Filter (Pos. 12)
 - 1 x Exhaust Filter (Pos. 13)

* Serie oder Sonderzubehör, je nach Modell.

* Depending on model

 **Lesen Sie bitte diese Gebrauchsanweisung aufmerksam durch und beachten Sie die darin enthaltenen Sicherheits- und Warnhinweise, bevor Sie den Staubsauger in Betrieb nehmen. Bitte bewahren Sie die Gebrauchsanweisung unbedingt auf.**

 **ACHTUNG!** Die Sicherheitshinweise mit diesem Symbol können bei Nichtbeachtung eine Gefahr für Personen darstellen.

Vielen Dank, dass Sie sich für einen **SEBO** entschieden haben. Wir sind sicher, dass Sie viel Freude an diesem Gerät haben werden. Für Ihre Hinweise und Wünsche stehen wir Ihnen gerne unter www.sebo.de zur Verfügung.

Ihr neuer **SEBO** ist ein hochwertiges, langlebiges und innovatives Produkt, das nach neuester Technologie in Deutschland entwickelt und gefertigt wird. Seine effiziente Saugleistung und sein serienmäßig integriertes dreistufiges Filtrationssystem bieten Ihnen außergewöhnlich hohe Standards. Erleben Sie selbst das professionelle Saugerlebnis!

1. Sicherheitshinweise


Die Gebrauchsanweisung bitte gut aufbewahren. Wird der Staubsauger an Dritte weitergegeben, muss unbedingt die Gebrauchsanweisung mit übergeben werden.

Die Benutzung des Gerätes geschieht auf eigene Verantwortung. Der Hersteller haftet nicht für Schäden, die durch falsche Bedienung oder nicht bestimmungsgemäßen Gebrauch verursacht werden.

Bestimmungsgemäße Verwendung

Dieser Staubsauger ist dazu bestimmt, im Privathaushalt und vergleichbarer Umgebung verwendet zu werden. Dieses Gerät kann von Kindern ab 8 Jahren und darüber und von Personen mit verringerten physischen, sensorischen oder mentalen Fähigkeiten oder Mangel an Erfahrung und/oder Wissen benutzt werden, wenn sie beaufsichtigt werden oder bezüglich des sicheren Gebrauchs des Gerätes unterwiesen wurden und die daraus resultierenden Gefahren verstanden haben. Kinder dürfen nicht mit dem Gerät spielen. Reinigung und Benutzerwartung dürfen nicht durch Kinder ohne Beaufsichtigung durchgeführt werden.


Beaufsichtigen Sie Kinder und Tiere, die sich in der Nähe des Staubsaugers aufhalten.


 Keine scharfen, leicht entflammbaren, explosiven und gesundheitsschädlichen Stoffe oder Gase aufsaugen. Nichts Glühendes, Heißes oder Wasser aufsaugen.

Niemals bei angeschlossenem oder laufendem Gerät an die Bürste oder der SEBO PT-C* fassen! Es besteht Verletzungsgefahr durch Einklemmung.

Vor jedem Betrieb des Staubsaugers ist dieser auf sichtbare Schäden am Gerät, der Netzanschlussleitung sowie dem Saugschlauch zu untersuchen. Falls ein Defekt festgestellt wird, muss dieser durch den Hersteller, seinem Kundendienst oder einem qualifiziertem Servicepersonal behoben werden. Ein Gerät mit Defekten nicht anschließen!

* Serie oder Sonderzubehör, je nach Modell.

 **Please read these instructions carefully before using the machine and save them for future reference.**

 **CAUTION!** Failure to follow the safety instructions marked with this symbol can pose a hazard.

Thank you for choosing **SEBO**. Your new **SEBO** is an innovative, high quality product that has been developed and made in Germany utilising the most modern technology. The S-Class filter system and superb cleaning power ensure the highest standards of cleanliness for your home.

To ensure you get the most from your **SEBO** vacuum cleaner, please take time to read these instructions. We value your feedback and if you have any suggestions, please contact us at www.sebo.co.uk.


1. Safety Instructions

Please save these instructions. If you pass this vacuum to a third party, please pass these on as well. The use of the machine is at your own risk. The manufacturer/ supplier is not liable for any injury or damage caused by incorrect usage of the machine.

Safe Use

This vacuum cleaner must only used for normal domestic household purposes. This appliance can be used by children aged from 8 years and above and persons with reduced physical, sensory or mental capabilities or lack of experience and knowledge if they are given supervision or instruction concerning use of the appliance in a safe way and understand the hazards involved. Children should not play with the appliance. Cleaning and user maintenance should not be done by children without strict supervision.

Children and pets must be strictly supervised during use of this appliance.

 This machine must not be used for picking up liquid, sharp objects, hot material, such as fire ash, or hazardous/ harmful dust.

Do not use in the presence of flammable, explosive or harmful materials and gases.

Please do not touch the brush or SEBO PT-C* when it is turning as this will cause a risk of injury to the fingers.


Before using the vacuum cleaner, always check for any signs of damage, especially to the mains cable and hose.

If a component is damaged, it must be replaced with a genuine SEBO part. For safety reasons this must be done by a SEBO service representative or an authorized Service technician.

Do not use a damaged machine.

* Depending on model

 Vor allen Arbeiten am Gerät: Erst das Gerät ausschalten und Netzstecker ziehen.

 Mit eingeschaltetem Gerät nicht über die Anschlussleitung fahren.

Sicherer Gebrauch

Den Staubsauger nur gemäß der Anschlusswerte des Typenschildes anschließen und betreiben.

Den Staubsauger nur an den vorgesehenen Griffen transportieren und bedienen. Handgriff während des Betriebes stets festhalten. Das Gerät erst abstellen, sobald die rotierende Bürste komplett zum Stillstand gekommen ist, der Netzschalter ausgeschaltet und der Netzstecker gezogen ist.

Menschen oder Tiere nicht ab- bzw. aufsaugen.

 **Dieser Staubsauger ist nur zur Trockenanwendung bestimmt und darf nicht im Freien und unter nassen Bedingungen verwendet oder aufbewahrt werden.**

Achten Sie auf einen sicheren Stand des Staubsauger und wickeln Sie die Netzanschlussleitung nach dem Betrieb wieder auf, da durch sie eine Stolpergefahr für Personen entsteht.

Benutzen Sie das Anschlusskabel oder den Saugschlauch nicht zum Tragen des Gerätes.


Netzstecker nicht am Kabel aus der Steckdose ziehen.

Netzkabel von scharfen Kanten fern halten.

Achten sie darauf, dass das Netzkabel niemals eingquetscht wird.


Den Staubsauger niemals ohne Filtertüte bzw. Filter benutzen. Der Filterdeckel schließt nur mit korrekt eingesetzter Filtertüte. Wenden sie keine Gewalt an. Beobachten Sie die Füllanzeige des Staubbeutels und wechseln Sie diesen bitte rechtzeitig. Motorschutz- und Abluftfilter bei Verschmutzung, spätestens aber nach 20 Filtertüten wechseln, um die optimale Saugleistung zu erhalten.

Vor Hitzequellen, Feuchtigkeit und Wasser schützen und nur trocken oder mit einem leicht feuchten Tuch reinigen.


 **Der Staubsauger darf nur mit original SEBO Filtertüten und original SEBO Ersatz- und Verschleißteilen betrieben werden. Nur die Verwendung von Originalteilen für dieses Produkt berechtigt zu Garantieleistungen und gewährleistet die Betriebssicherheit des Gerätes. Änderungen am Staubsauger sind nicht zulässig.**


Eine Reparatur darf ausschließlich durch den Hersteller, seinem Kundendienst oder von qualifiziertem Servicepersonal durchgeführt werden.

Zubehör

 Die Steckdose am Staubsauger ist nur für original Zubehör zu verwenden.

* Serie oder Sonderzubehör, je nach Modell.

 Always turn off and unplug the machine before undertaking any maintenance.

 Do not run over the cable.

Ensure that the connection data on the data label (voltage and frequency) match the mains electricity supply.

Only carry the vacuum cleaner by the carry handle. Always hold the hose handle when operating the vacuum cleaner.


Always stand the machine on a stable surface. Rewind the mains cable if the machine is not in use to reduce the risk of tripping.

When you finish or interrupt your work, always turn off, unplug the machine and ensure the rotating brush has stopped.

Do not carry the vacuum cleaner by the cable or hose.

Only disconnect from the socket by pulling the plug.

Keep the cable away from sharp edges and prevent it becoming trapped, crushed, or over-stretched (e.g. by winding on too tightly).


 Use on dry surfaces only. Do not store and use outdoors, or in damp conditions.

Do not use on people or animals.

Do not use the vacuum cleaner without the filter bag or filters. If a filter bag is not fitted, the cover will not close. Never force it.

Inspect the filter bag indicator regularly and change the filter bag when necessary. We recommend changing all filters regularly, either when they have become dirty, or once 20 filter bags have been used.

Electrical appliance, do not expose to liquid, moisture or heat. Only clean with a dry or slightly damp cloth.

 **This machine should only be operated with genuine SEBO filter bags, filters and replacement parts. The use of non-genuine parts will waive the warranty for this product and could pose a serious safety risk.**

A repair should be performed exclusively by a SEBO service representative or an authorized Service technician.

Attachments

 Use only genuine SEBO Attachments.

*depending on model

ALLGEMEINE BESTIMMUNGEN

Die angegebenen Messwerte dieser Gerätebaureihe wurden nach der delegierten Verordnung (EU) Nr. 665/2013 und der Verordnung (EU) NR. 666/2013 unter Anwendung der harmonisierten Normen EN 60312-1 und den zugehörigen Teilen der Normen EN 60335 erstellt.

Die Gerätebaureihe ist als Teppichstaubsauger nach den oben genannten Verordnungen eingeordnet und muss als solcher geprüft werden. Beim SEBO AUTOMATIC X mit Boost-Taste empfehlen wir für eine hohe Energieeffizienz und tiefgründige Reinigung Ihres Teppichbodens die Nutzung der Boost-Funktion. Die Gerätebaureihe ist (in der ausgelieferten Ausführung) nicht für den Einsatz auf harten Böden geeignet.

2. Hinweis zur Entsorgung



Elektroaltgeräte gehören nicht in den Restmüll. Sie können dieses Gerät kostenlos an jeder öffentlichen Sammelstelle abgeben. Weitere Informationen erhalten Sie durch Ihre Kommune.

MISCELLANEOUS PROVISIONS

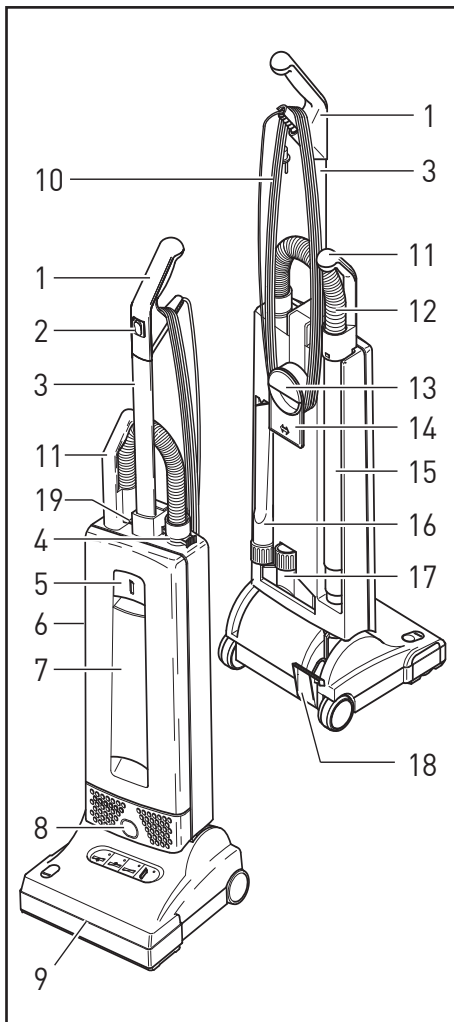
The declared values of this series has been evaluated according to the commission delegated regulation (EU) No. 665/2013 and commission regulation (EU) No. 666/2013 applying the harmonized standards EN 60312-1, and the applicable parts of the EN 60335.

The series is classified as carpet vacuum cleaners according to the named regulations above and has to be tested as such. With the SEBO AUTOMATIC X model with Boost function we recommend the use of this function for high energy efficiency and a deep and intensive cleaning performance on carpets. The series is not suitable for use on hard floors.

2. Note on Disposal



For advice on disposal of used appliances, please contact your local authority.



3. Gerätebeschreibung

- 1 Griff
- 2 Schalter
- 3 Stiel
- 4 Sicherungsring
- 5 Deckelschloss
- 6 Filtergehäuse
- 7 Filterdeckel
- 8 Entriegelungstaste
- 9 Kehrsaugkopf
- 10 Anschlussleitung
- 11 Griff des Handsaugrohrs
- 12 Teleskopschlauch
- 13 Griffmulde / Tragegriff
- 14 Leitungshaken
- 15 Handsaugrohr
- 16 Fugendüse
- 17 Polsterdüse
- 18 Rastpedal
- 19 Exzenterhebel

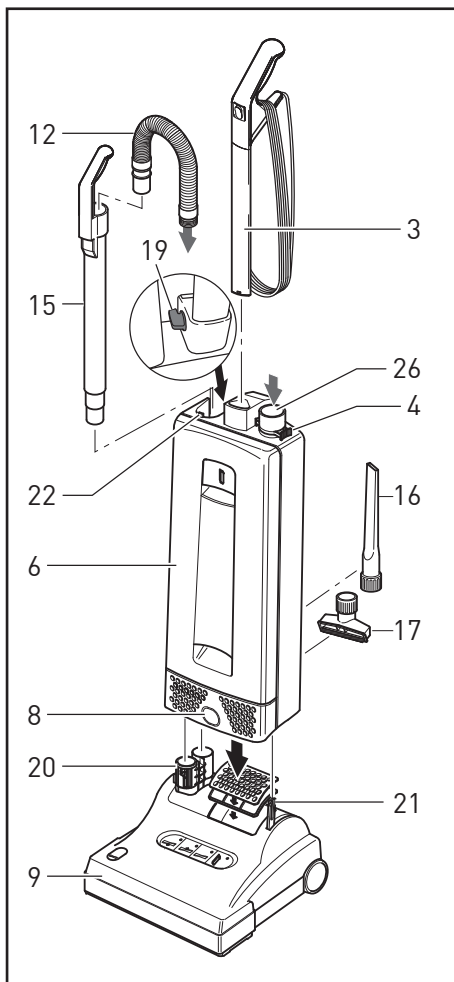
4. Inbetriebnahme

Den Kehrsaugkopf (9) auf den Boden stellen. Das Filtergehäuse (6) vorsichtig auf das aufrechte Gelenk (20) und den Stützhebel (21) setzen und nach unten drücken, bis die Entriegelungstaste (8) einrastet. Zur Stielbefestigung den Exzenterhebel (19) am Filtergehäuse (6) nach vorne drehen. Den Stiel (3) des Handgriffs bis zum Anschlag in die Aufnahme am Filtergehäuse einschieben und mit dem Hebel (19) verriegeln. Nun das Saugrohr (15) zuerst in das Gelenk (20) einführen und den Griff (11) des Handsaugrohrs auf den Nocken (22) am Filtergehäuse stecken. Die passende Schlauchseite in das Saugrohr (15) stecken. Zum Anschließen des Schlauches (12) an das Filtergehäuse, das Ende mit der schwarzen Buchse in die Verbindungshülse (26) einführen und ganz einschieben. Durch Zusammendrücken der Griffflächen am Sicherungsring (4) kann der Schlauch wieder gelöst werden.

! Wenn das Gerät nicht läuft, bitte überprüfen, ob die Teile richtig zusammengesteckt sind.

! Hinweise zum Gebrauch

Die Bürste im Kehrsaugkopf (9) wird nur angehoben, wenn das Gerät in der aufrechten Position eingerastet ist. Im abgekippten Zustand sollte das Gerät ständig in Bewegung sein. Rotiert die Bürste längere Zeit auf einer Stelle, kann die Oberfläche des Bodenbelags beschädigt werden.



3. Machine Description

- 1 Handle grip
- 2 On / Off switch
- 3 Handle assembly
- 4 Retaining ring
- 5 Cover release flap
- 6 Dust bag housing
- 7 Front cover
- 8 Housing release button
- 9 Base with brush
- 10 Cable
- 11 Attachment tube handle
- 12 Telescopic hose
- 13 Handle catch / Carrying handle
- 14 Cable hook
- 15 Attachment tube
- 16 Crevice Nozzle
- 17 Upholstery Nozzle
- 18 Foot pedal
- 19 Handle catch

4. Assembly

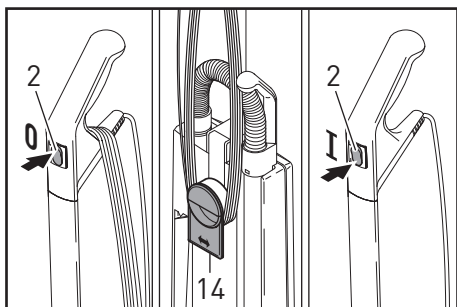
To assemble the machine, put the swivel neck (20) and support lever (21) in the upright position. Carefully place the dust bag housing over them and push down until the release button resets (8). To lock the handle turn the handle catch (19) at the handle joint of the filter bag housing (6) forward, then slide the handle assembly (3) in as far as possible and lock it with the handle catch.

Push the black end of the hose into the connecting tube (26) so that it clicks into place. Insert the attachment tube (15) into the swivel neck (20) and push the handle (11) over the projection (22). The hose can be taken off by squeezing the retaining ring (4).

! If the machine does not work, then the steps above have not been executed correctly. Please ensure the parts are properly pushed together.

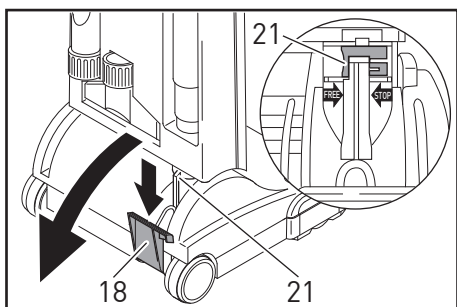
! Direction for use

The brush will only get lifted if the machine is locked in an upright position. In a tilted position you should permanently move the machine. If the brush rotates on one spot for a longer time, it may cause damage to the floor. Therefore the hose should never be used in a tilted position.



Die Bürste läuft immer mit, auch bei aufrechtem Gerät. Bitte achten Sie immer darauf, dass Teppichkanten und -ecken oder lose Gegenstände nicht von der Bürste eingezogen werden. Bei sehr empfindlichen Bodenbelägen, wie z.B. lose gewebten, extrem langflorigen Teppichen oder sehr weichen, empfindlichen Bodenbeschichtungen, weisen wir darauf hin, dass durch die Benutzung eines Bürststaubsaugers Oberflächenschäden entstehen können. Bitte benutzen Sie bei den oben genannten Bodenbelägen das Handsaugrohr und eine der Düsen aus dem SEBO-Zubehör. Wir raten davon ab, alte und besonders wertvolle handwerklich gearbeitete Teppichbrücken mit einem Bürststaubsauger zu reinigen. Auf unebenen Böden ist der Kontakt mit dem Bodenblech möglich. Vorsicht, es können Kratzer entstehen. Das Gerät über hohe Schwellen tragen.

The brush runs permanently, as well if the machine is in an upright position. Please take care that the brush does not run over rug/carpet fringes or loose objects. As with any vacuum with a rotating brush, this machine could cause damage to loosely woven carpets or rugs, wool loop carpets, long-piled carpets, or very soft, sensitive floor coverings. Please use the tube and one of the SEBO floor head on these types of flooring or floor coverings. We do not recommend the use of the power head for cleaning old and especially valuable hand-crafted carpets. On uneven hard floors take care to prevent contact between the floor and the bottom plate. Please carry the machine across high thresholds.

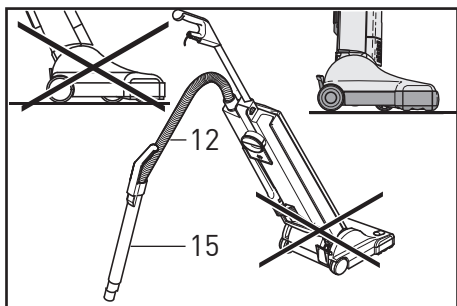


5. Handhabung

Stellen Sie sicher, dass der Schalter (2) ausgeschaltet ist. Danach die Anschlussleitung durch Drehen des Leitungshakens (14) lösen und den Netzstecker einstecken. Schalten Sie nun das Gerät ein (2). Zum Arbeiten das Rastpedal (18) betätigen und das Gerät nach hinten kippen. Zur Überwindung von Hindernissen und Teppichkanten ist eine weitere Rastposition einstellbar. Betätigen Sie hierfür den orangefarbenen Schieber (21). Um danach das Gerät flach auf den Boden zu schwenken, muss das Rastpedal erneut gedrückt werden.

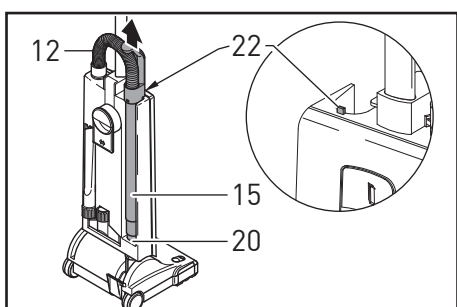
5. Operating Instructions

Please ensure that the on/off switch (2) is in the off position. Release the cable completely and plug it into the wall mains outlet. Now you can start the machine by pressing the on/off switch (2). To release the machine from the upright position, press the foot pedal (18) down. With the orange slider (21) an intermediate stop position can be added to lift the brush over obstacles. Then to lower the machine to the horizontal position, press the foot pedal again.



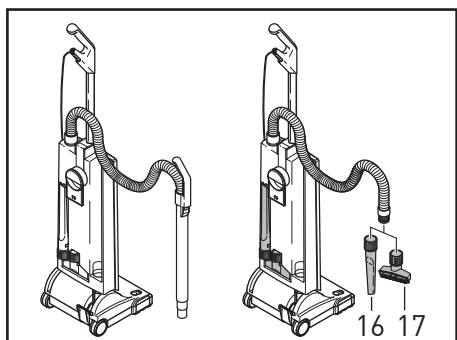
! Zur Benutzung des Handsaugrohrs (15) mit Teleskopschlauch (12) das Gerät immer in die aufrechte Position stellen.

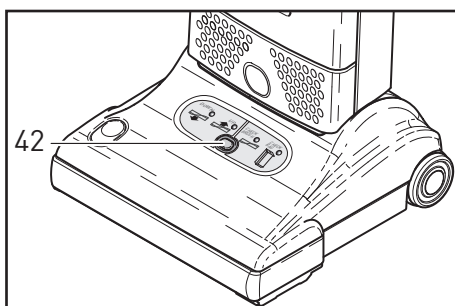
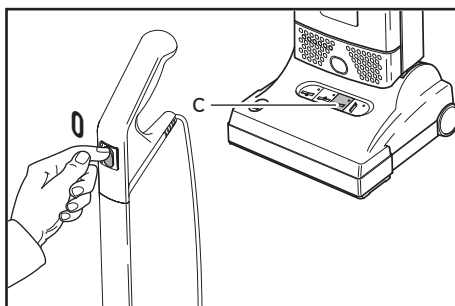
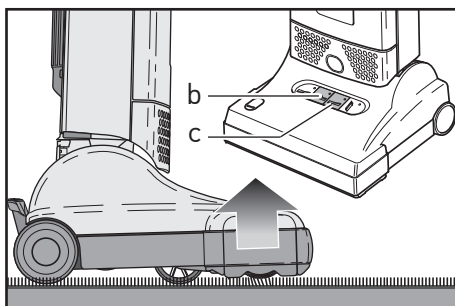
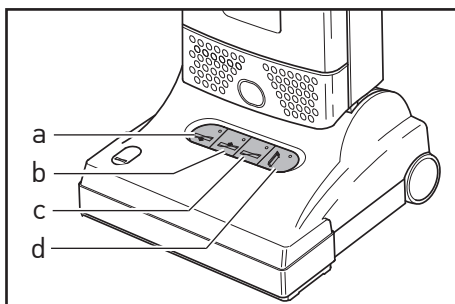
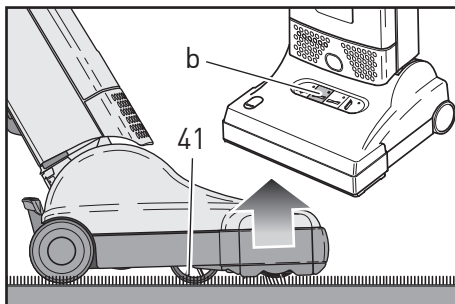
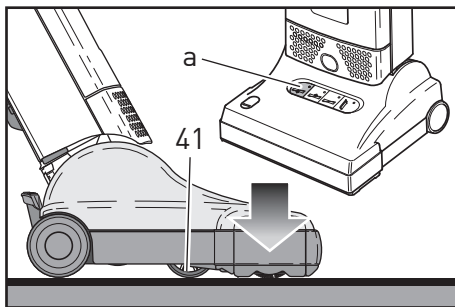
! To use the tube (15) with the telescopic hose (12) put the machine in an upright position.



Das Handsaugrohr nach oben herausziehen und den Teleskopschlauch spannen bis er einrastet. Zum Zurückstecken des Teleskoprohrs dieses erst in das Gelenk (20) einführen und es dann mit dem Griff auf den Nocken (22) am Filtergehäuse stecken. Der Schlauch gleitet automatisch zurück. Sowohl das Handsaugrohr als auch der Teleskopschlauch können alleine oder mit SEBO Zubehör (16,17) benutzt werden.

Lift the tube from the machine and stretch out the telescopic hose until it locks. When the tube is returned to the machine, insure it is pushed down over the projection (22) on the housing. The hose will automatically retract. The tube as well as the telescopic hose can be used alone or with SEBO attachments (16,17), which fit either to the end of the hose or the end of the tube.





6. Bürsteinstellung

Das Computer Control System überwacht ständig die automatischen Funktionen Ihres SEBO AUTOMATIC X. Achten Sie hierfür auf die Leuchtanzeigen auf dem Display.

Grüne Anzeigen (a,b):

Die sensorgesteuerte Höheneinstellung misst permanent das Drehmoment (Widerstand) der rotierenden Bürste auf dem Boden. Über eine Stellrolle (41) wird daraufhin die optimale Höhe der Bürste eingestellt. Diese Höhenanpassung wird durch die grünen Anzeigen signalisiert: (a) die Bürste geht runter, (b) die Bürste geht hoch.

Rote Anzeige (c):

1. Leuchtet die rote Anzeige (c) dauerhaft, ist die Bürste abgenutzt und muss ausgetauscht werden (siehe Entnahme der Rundbürste).

2. Steht das Gerät in der aufrechten Position, hebt sich die Bürste vom Boden ab (b). Ist dies nicht möglich, z.B. auf hochflorigem Teppichboden, blinkt die rote Anzeige (c), bis die Bürste manuell angehoben wird.

3. Wenn das Gerät sich automatisch abschaltet und die rote Anzeige (c) blinkt, wurde die Bürste blockiert oder es ist eine Überlast registriert worden (**siehe Verstopfungen beseitigen**). Wenn dies der Fall ist, Gerät ausschalten, Netzstecker ziehen und die Bürste auf Verunreinigung prüfen.

Rote Anzeige (d):

Falls die rote Anzeige (d) dauernd leuchtet, muss entweder die Filtertüte gewechselt werden (siehe Wechsel der Filtertüte) oder das Gerät ist verstopft (siehe Verstopfungen beseitigen). Bei Nichtbeachtung schaltet das Gerät automatisch ab und die rote Anzeige (d) blinkt.

Boost-Funktion*

Für eine hohe Energieeffizienz und tiefgründige Reinigung des Teppichbodens ist der SEBO AUTOMATIC X* mit einer Boost-Taste (42) ausgestattet. Zur Nutzung der Boost-Funktion die Taste (42) mit der Hand betätigen. Die aktivierte Taste leuchtet grün. Zur Deaktivierung der Boost-Funktion die Taste (42) erneut drücken.

Bitte beachten Sie, dass die Boost-Funktion beim Ausschalten des Gerätes deaktiviert wird. Beim Einschalten des Gerätes muss die Boost-Funktion separat eingeschaltet werden.

* Je nach Modell.

6. Selecting the correct Brush Height

The Computer Control system monitors the automatic functions of the SEBO AUTOMATIC X. For this purpose please take care of the four lights on the display panel.

Green Lights (a,b):

Based upon the resistance of the brush roller against the floor, the power head automatically adjusts up or down to the appropriate cleaning height. The power head maintains the optimum brush height continuously by activating the adjustment wheel (41). The adjustment process is indicated by two green lights labelled "Up" (b) and "Down" (a) located on top of the power head. The height adjustment chosen by the machine ensures proper brush action, while providing optimal air flow. This prevents reduction of air flow due to improper height adjustment.

Red light (c):

The red "Check Brush" light will illuminate to notify the user that the brush roller is too worn and, therefore, should be replaced (refer to changing the brush roller). The light will remain illuminated until the worn brush roller is replaced, but the machine will continue to operate in the meantime. When the machine has its handle in the upright-locked position, it is designed to disengage the brush roller from the floor by raising the height of the power head. If on its highest brush height level the brush is still engaged in the carpet e.g. in extremely highnap carpet, the "Check Brush" light will slowly flash to alert the user until the brush will be raised manually. If the brush roller is obstructed or an electronic overload (refer to removing blockages) was registered, the machine will shut off and the red "Check Brush" light (c) will flash. The user should turn the switch off, unplug the machine immediately remove the obstruction.

Red light (d):

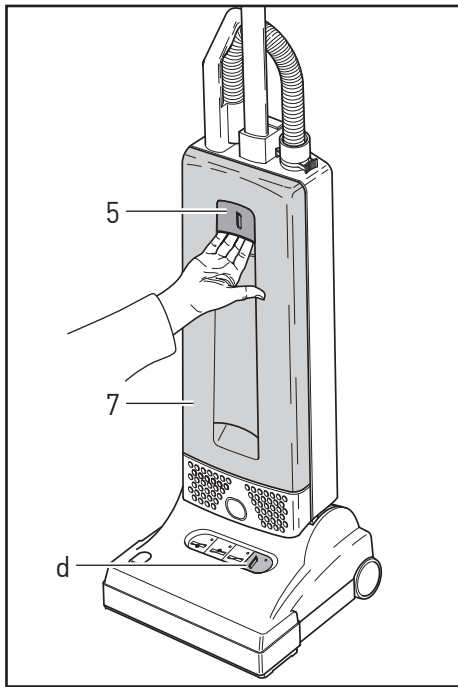
If the "Bag full or clog" light is shining continuously, the filter bag needs to be changed (refer to changing the filter bag) or there is a blockage (refer to removing blockages). If the user ignores this warning, the machine will shut off automatically and the red light (d) will flash.

Boost function*

For high energy efficiency and deep cleaning of the carpet, the SEBO AUTOMATIC X* is equipped with a boost button (42). Press the button (42) by hand to activate the boost function. Once activated, the button (42) will shine green. To deactivate the boost function, press the button (42) again.

Please note that the boost function will be deactivated automatically when the machine is turned off. After switching on the machine again, the boost function has to be activated separately.

*Depending on model



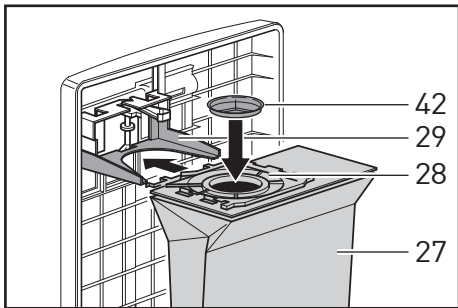
7. Wartung und Pflege



Zur Gewährleistung der Sicherheit und richtigen Funktion nur original SEBO Ersatzfilter verwenden. Alle Filtermedien dürfen auf keinen Fall gewaschen werden.

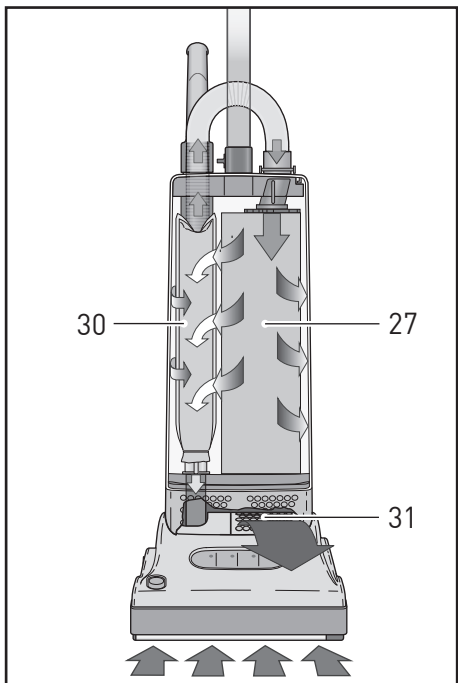
Filteranzeige

Die rote Anzeige (d) zeigt einen reduzierten Luftstrom an. Entweder muss die Filtertüte gewechselt werden oder es liegt eine Verstopfung vor (siehe Verstopfungen beseitigen). Je nach Art des Füllgutes, z.B. sehr feinen Staub, kann ein Wechsel erforderlich sein, ohne dass die Filtertüte bis oben gefüllt ist. Auf der anderen Seite lassen lockere Flusen und Haare die Luft leicht durchströmen und die Filtertüte könnte daraufhin überfüllt werden.



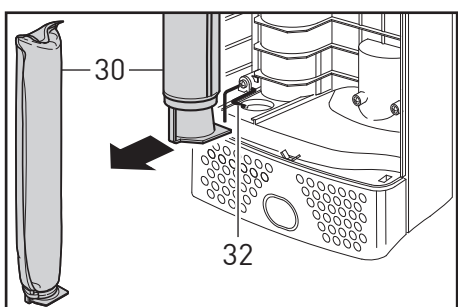
Wechsel der Filtertüte

Zum Wechsel der Filtertüte (27) das Deckelschloss (5) öffnen. Die Filtertüte mit dem Hygienedeckel (42) schließen und herausnehmen. Der Wechsel der Filtertüte ist auf deren Vorderseite illustriert. Der grüne Filterhalter (28) muss dabei auf beiden Seiten richtig in die Führung des Filtertütenhalters (29) geschoben werden bis er eingerastet. Der Filterdeckel (7) schließt nur mit korrekt eingesetzter Filtertüte.



Micro-Hygienefilter/Abluftfilter

Der SEBO AUTOMATIC X ist serienmäßig mit einem dreistufigen S-Klasse-Filtrationssystem ausgestattet, welches die besonderen Ansprüche von Allergikern und Asthmatikern erfüllt. Die Luft strömt hierbei durch drei hochwirksame Microfilter: die dreilagige Filtertüte (27), den Micro-Hygienefilter (30) und den Abluftfilter (31). Wechseln Sie alle Filter nach 20 Filtertüten regelmäßig aus, insbesondere dann, wenn sie stark verschmutzt sind. Den Micro-Hygienefilter (30) können Sie nach Öffnen und Abnehmen des Filterdeckels (7) herausnehmen. Zum Einschieben eines neuen Filters den Sicherheitsbügel (32) anheben. Der Filterdeckel (7) kann nur geschlossen werden, wenn der Micro-Hygienefilter richtig eingesetzt ist.



7. Maintenance and servicing



Use only genuine SEBO replacement bags and filters to ensure performance, longevity and safety. Do not wash filters.

Filters

The red bag light "d" on the display indicates that there is a reduced air flow. This is caused either by a full paper bag, dirty filters, or a blockage in the hose (12) or base (9) of the machine. (To clear, refer to blockage section.) The nature of the bags contents will effect the point at which it needs changing. Fine dust may require an earlier change even when the bag is not filled to the top. Fluff or hair lets the air pass through easily, so the bag may overfill.

Changing the Filter Bag

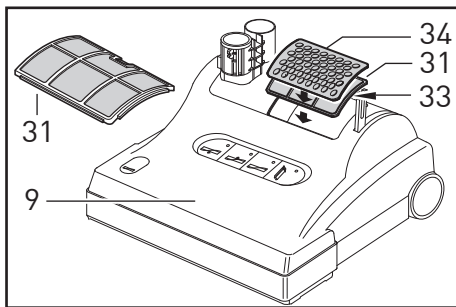
To change the filter bag, lift the flap (5). Close the filter bag with the sealing cap and lift it out. The procedure to replace the bag is illustrated on the front of each bag. Please ensure that the bag top is located properly on both sides of the holder (29) and pushed in until it locks. You cannot close the bag housing if the bag is fitted incorrectly.

Micro Hygiene Filter/ Exhaust Filter

The SEBO AUTOMATIC X comes with a triple S-Class-Filtration System, which is the perfect choice for customers with allergies and asthma.

The air flows through three high efficiency micro filters: the 3-layer filter bag (27), the micro hygiene filter (30) and the exhaust filter (31).

Both filters need to be changed when they are dirty, or before using twenty filter bags. The micro hygiene filter is located in the dust bag housing. Lift the safety lever (32) to slide the new filter in using the tracks as guides. The front cover can only be closed when the filter is fitted properly.



Gleichzeitig sollte der Abluftfilter (31) gewechselt werden. Dieser befindet sich auf dem Kehrsaugkopf (9) unter dem Filtergitter (34). Zum Wechseln das Gerät komplett flach abkippen und den Verriegelungsknopf (33) nach hinten drücken.

Entnahme der Rundbürste*

AUTOMATIC X4*

Um die Rundbürste (35) zu entnehmen, die Taste (36) drücken und gleichzeitig das Loslager (37) entfernen. Die Bürste etwas im Uhrzeigersinn drehen und herausziehen.

AUTOMATIC X5*

Beim SEBO AUTOMATIC X5 ist das Rundbürsten-Set zweiteilig (35, 35a). Beide Rundbürsten müssen immer zusammen ausgetauscht werden! Mit den Tasten (36, 36a) lösen Sie das Loslager (37) und die Abdeckplatte (37a). Die große Rundbürste (35) im Uhrzeigersinn etwas drehen und herausziehen. Die kleine Rundbürste (35a) entgegengesetzt drehen und entnehmen.

⚠️ Niemals das Gerät mit nur einer Bürste oder ohne die seitlichen Abdeckungen (37, 37a) einschalten.

Es empfiehlt sich, die Rundbürste (35,35a) regelmäßig von aufgewickelten Fäden und Haaren zu befreien und von den Seiten abzusaugen.

Wechsel der Dichtlippe

Die Taste (36) drücken, das Loslager (37) entfernen und die Dichtlippe aus der Nut herausziehen. Neue Dichtlippe einschieben und Loslager wieder einsetzen.

Verstopfungen beseitigen

Saugt das Gerät nicht gut oder leuchtet die rote Filteranzeige (d) bei neuwertiger Filtertüte, kann eine Verstopfung vorliegen. Zuerst den Schlauch überprüfen. Wenn dort nur eine geringe Saugwirkung spürbar ist, ist dieser verstopft. Den Schlauch durch zusammendrücken des Sicherungsringes (4) an den Griffflächen lösen. Stecken Sie dann die andere Seite des Schlauches bei eingeschaltetem Gerät in die Verbindungshülse (26) und saugen ihn von der anderen Seite aus. Dazu den Schlauch an der Verstopfung dehnen und mit der flachen Hand auf die Öffnung des Schlauches klopfen. Überprüfen Sie auch das Handsaugrohr.

⚠️ Den Schlauch niemals mit einem Stab reinigen!

Danach das Gelenk (20) zuerst an der Einsteckstelle des Handsaugrohrs sowie die Reinigungsklappe (38) auf der Geräteunterseite überprüfen. Stellen Sie sicher, dass sich zwischen der Reinigungsklappe und der Einsteckstelle im Gelenk keine Verstopfung befindet.

* je nach Modell

We recommend changing the exhaust filter at the same time. The exhaust filter is fitted on the base (9) below a grill (34, filter cover). To remove the grill, push back the catch (33).

Removing the Brush Roller *

AUTOMATIC X4*

To remove the brush roller (35) push the button (36), remove the side plate (37), turn the brush clockwise and pull the brush roller out.

AUTOMATIC X5*

The brush roller set of the SEBO AUTOMATIC X5 consists of two parts (35,35a). Both brushes need to be changed at the same time! The push button (36, 36a) releases the two side plates (37, 37a). Turn the brushes (35 clockwise, 35a anticlockwise) and pull them out.

⚠️ Do not switch the machine on with only one brush roller or without the side plates (37, 37a).

We recommend vacuuming out the brush roller (35, 35a) ends periodically to prevent a build up of dust or fibre. When cleaning hair, etc., from the brush roller, do not cut into the bristles.

Changing the Sealing Strip

To replace a worn sealing strip, push the release button, remove the side plate (37) and slide old strip out. Insert the new strip into the slot and slide into place.

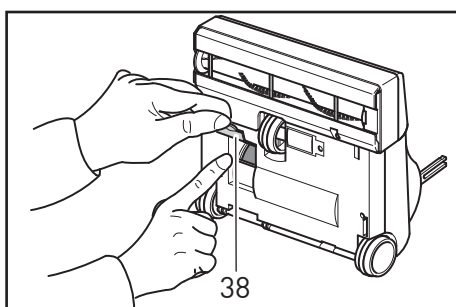
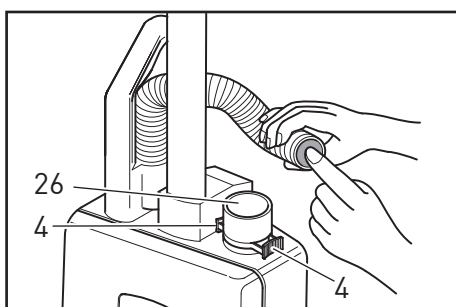
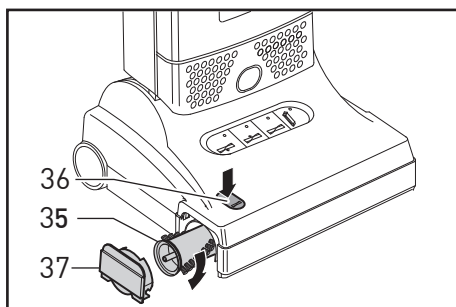
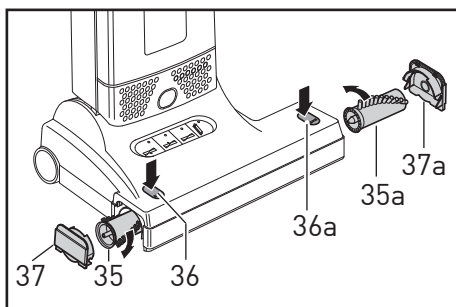
Removing Blockages

If the machine is not picking up, or the red bag light "d" is on, but the bag is empty and the filters are clean, then it is probably blocked. First check the hose by placing your hand over the end. If there is no, or very little suction, then it is blocked. Take off the hose by squeezing the retaining ring (4). Put it on the machine the wrong way round. Place your hand over the free end repeatedly with the machine on. Also check that the tube is clear.

⚠️ Never clean down the hose with a stick or pointed object.

If the hose and tube are clear, check the swivel neck (20) by looking down the neck where the tube fits. Also check the trap door (38) underneath the machine. Ensure the passage between the trap door and the exit to the tube is clear.

* Depending on model.



8. Technische Daten *

AUTOMATIC X4 / X5

Gebläsemotor	1100 Watt
Unterdruck	225mbar
.....	(2300mm WS)
Filtertüte	5,3 Liter, 3-lagig
Arbeitsbreite	31cm / 37cm
Bürstenantrieb	Zahnriemen
Bürstendrehzahl.....	2700 U/min
Bodenanpassung	Automatisch
.....	sensorgesteuert
Anschlussleitung	12 Meter
Gewicht	7,4 kg / 7,5 kg*
Isolationsklasse.....	II, doppelt isoliert

* je nach Modell.

8. Technical Details *

AUTOMATIC X4 / X5

Vacuum motor	1100 Watt
Suction	225mbar
.....	(2300mm WS)
Dust bag	5,3 litres, 3-layer
Working width	31cm / 37cm
Brush drive	tooth belt
Brush speed	2700 rpm
Floor adjustment	automatically sensor
.....	advised
Cable	12 m
Weight	7,4 kg / 7,5 kg*
Protection	double insulated

* Depending on model.

Für technischen Service wenden Sie sich bitte an Ihren SEBO
Fachhändler oder direkt an die SEBO Stein & Co. GmbH

For Service please contact your supplier or the address
below:



MADE IN GERMANY



SEBO Stein&Co. GmbH, Wülfrather Straße 47-49, 42553 Velbert, Germany
Telefon +49 (0) 20 53 / 89 81, Telefax +49 (0) 20 53 / 89 85, www.sebo.de
©2010 SEBO Stein&Co. GmbH ©Eingetragenes Warenzeichen. Technische Änderungen vorbehalten.