



Wireless Motion Detector Alarm
Drahtloser Bewegungsmelder Alarm
Rilevatore di Movimento Wireless
Detector de Movimiento Inalámbrico
Détecteur de Mouvement Sans-fil
Draadloze Bewegingsmelder



Product Overview

Product Übersicht

Panoramica sul Prodotto

Descripción del producto

Aperçu du Produit

Productoverzicht



Specifications

Sensor	
Transmitter	433 MHz, up to 120m range
Detection Range	40° angle and 6m
Protection Class	IP44
Power Source	3 x 1.5V batteries (AAA)
Receiver / Empfänger	
Alarm Level High	115 dB
Alarm Level Low	90 dB
Range	up to 120m from Sensor
Power Source	3 x 1.5V batteries (AA) or with 6V DC adaptor



EN

User Manual

The purpose of the Motion Detector Alarm

The Tiiwee Wireless Motion Detector Alarm can be used very widely. Its main purpose is to detect people approaching your house, your garden, your door or your driveway but the product can also be used in shops to monitor the entrance for incoming customers as an example.

How to change the sound volume

The receiver has 2 volume settings. In order to switch between the 2 modes simply short press the volume button on the receiver.

Note

The sensor does not feature an on/off switch to assure that the sensor is not accidentally switched off without the owner's explicit intention. The systems main operation is switched off by pressing the on/off switch on the Receiver unit.

Product overview

1. Receiver
2. DC 6V Socket
3. Power button
4. Sensor
5. Volume button
6. Battery compartment cover
7. 3 x 1.5V battery (AAA)
8. 3 x 1.5V battery (AA)

Installing the batteries

Receiver

1. Remove the battery compartment cover by removing the screw
2. Insert the batteries into the receiver ensuring the correct polarity
3. When the batteries are inserted the receiver is "on" - there is no need to push the "on"-button

Sensor

4. Remove the battery compartment cover by removing the screws
5. Insert the batteries into the sensor ensuring the correct polarity
6. When the first signal from the sensor is detected you will hear two short beeps



The receiver and the sensor are now fully functional. Whenever motion is detected by the sensor you will hear the alarm sound and the receiver light will also flash.

Note: The LED's on the receiver and the sensor will light continuously when the batteries run low and need to be replaced.

DC 6V Socket

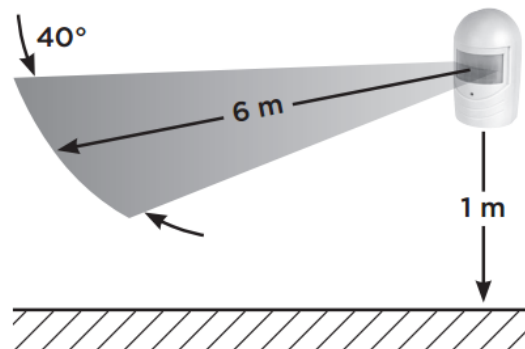
The receiver is fitted with a DC 6V socket for use with a 6V - 200mA mains adapter (not supplied). This can be used to power the receiver instead of batteries.

Note: The batteries and a mains adapter can't be used at the same time. Make sure to remove the batteries when operating the device by means of an adapter.

Installation

WARNING!

When choosing a location for installation, ensure that there are no cable, cable conduits or pipes under the surface. Please do not mount the sensor in direct sunlight!



Mounting the sensor

Mount the sensor to a suitable surface at a minimum height of 1 meter above the ground. Ensure the sensor area is not blocked. If the sensor is mounted more than 2 meters above the ground ensure it is aimed downwards towards the area to be monitored. The sensor is suitable for outdoor use.

Mounting the receiver

The receiver can be mounted to a flat surface in the same manner as the sensor or placed on a flat surface. The receiver is intended for indoor use only and must not be mounted in an exposed location.

Using the alarm

Test the unit by activating the sensor. A second person may be required to listen for the receiver tone if this is out of hearing range.

Whenever motion is detected by the sensor you will hear the alarm sound and the receiver light will also flash.

Switch the volume between low and high settings by pressing the volume button on the side of the receiver.

Used batteries



Used batteries should not be left in the device as these corrode and can release chemicals, which are toxic and can damage the device. Remove the batteries from the device if you do not use it for a longer period of time. Damaged or used batteries can cause irritation after contact with skin, always wear suitable gloves and protective glasses. Do not dispose of used batteries with the household waste, instead hand batteries in at a designated collection point (dealership or local authority recycling facility).

Recycling



This symbol indicates that this product may not be disposed of together with domestic waste in compliance with the (2002/96/EC) Regulation pertaining to waste electrical and electronic devices (WEEE). This product must be handed in at a designated collection point. This can occur, for example, by returning it when a similar product is purchased or by handing it in at an authorized collecting point for the recycling of waste electrical and electronic equipment.

Owing to potentially hazardous substances that are frequently contained in waste electronic equipment, incorrect handling of waste equipment may have a negative impact on the environment and on the health of human beings. By disposing of this product correctly, you are also contributing towards an efficient use of natural resources. Information on collecting points for waste equipment can be obtained from your local authority, the public waste disposal authority, an authorized institution for the disposal of waste electrical and electronic equipment or the waste collection services.



DE

Gebrauchsanleitung

Einsatzgebiet

Dieses Produkt hat vielfältige Einsatzmöglichkeiten. Sein Haupteinsatzgebiet ist die Überwachung und Meldung von Personen, die sich Ihrem Grundstück, Ihrer Auffahrt, Ihrer Hoftür oder Ihrer Gartenpforte nähern. Das Produkt kann natürlich auch in Geschäften als Ankündigungsmelder für Kunden eingesetzt werden. Das heisst, es ist im Wesentlichen zum Einsatz von Meldungen entwickelt worden und ersetzt natürlich nicht eine vollwertige Alarmanlage.

Hinweis

Der Sensor hat keine Ausschaltfunktion. Dies wurde bewusst so entwickelt, um zu vermeiden, dass im Inneren des Hauses der Empfänger angeschaltet wird, der Sensor aber nicht eingeschaltet ist - eine wichtige Sicherheitsfunktion.

Lautstärken

Der Empfänger hat zwei Lautstärke-Modi. Um zwischen dem niedrigen und dem höheren Lautstärke-Modus zu wechseln, muss der Lautstärke (Volume)-Knopf kurz gedrückt werden.

Produktdetails

1. Empfänger
2. DC 6V Eingang
3. POWER-Taste (AN/AUS)
4. Sensor
5. Lautstärke-Taste
6. Batteriefachgehäuse
7. 3x 1,5 V Batterien (AAA)
8. 3x 1,5 V Batterien (AA)

Einsetzen der Batterien

Empfänger

1. Öffnen Sie die Batterieabdeckung durch Entfernung der Schraube
2. Legen Sie die Batterien in den Empfänger ein, achten Sie dabei auf die richtige Polung
3. Nach dem Einsetzen der Batterien ist der Empfänger bereits eingeschaltet - der Einschaltknopf muss nicht gedrückt werden

Sensor

4. Öffnen Sie die Batterieabdeckung durch Entfernung der Schrauben
5. Legen Sie die Batterien in den Sensor ein, achten Sie dabei auf die richtige Polung
6. Sie hören zwei kurze Pieptöne sobald der Sensor zum ersten Mal eine Bewegung wahrnimmt.

Empfänger und Sensor sind jetzt voll funktionstüchtig. Bei allen weiteren Bewegungswahrnehmungen durch den Sensor wird nun der Alarm am Empfänger abgegeben und zeitgleich ist das eingebaute Alarmlicht zu sehen.

Hinweis: Die LEDs auf dem Empfänger und dem Sensor leuchten kontinuierlich, wenn die Batterien zur Neige gehen und diese ersetzt werden müssen.

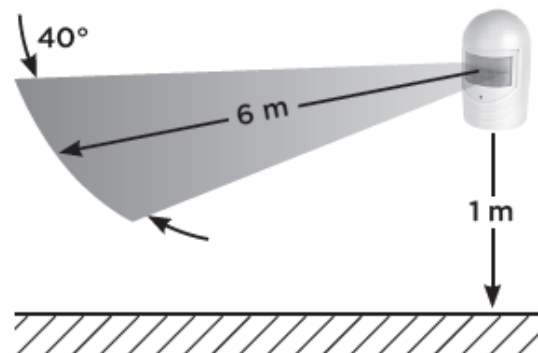
DC 6V-Eingang

Der Empfänger ist mit einer DC 6V-Buchse für die Verwendung mit einem 6V - 200mA Netzteil (nicht mitgeliefert) ausgestattet. Diese kann dazu verwendet werden, den Empfänger anstelle mit Batterien zu betreiben.

Hinweis: Das Betreiben des Empfängers mit Batterien und dem Netzteil gleichzeitig ist nicht möglich.

Installation

Hinweis: Bei der Wahl eines Standortes für die Installation stellen Sie unbedingt sicher, dass sich keine Kabel, Kabelleitungen oder Rohre unter der Oberfläche befinden. Bitte den Sensor nicht im direkten Sonnenlicht montieren!



Montage des Sensors

Montieren Sie den Sensor an eine geeignete Oberfläche bei einer Mindesthöhe von 1 Meter über dem Boden. Stellen Sie sicher, dass die Sensorfläche nicht blockiert ist. Wenn der Sensor mehr als zwei Meter über dem Boden montiert ist, gewährleisten Sie, dass der Bewegungsmelder nach unten in Richtung der Umgebung gerichtet ist. Der Sensor wurde für den Aussenbereich entwickelt, kann aber auch im Innenbereich verwendet werden.

Montage des Empfängers

Der Empfänger kann, wenn gewünscht, in der gleichen Weise wie der Sensor, auf einer flachen Oberfläche montiert werden. Allerdings ist die Mobilität des Empfängers vorteilhaft für den Einsatz des Produktes. Der Empfänger ist nur für den Innengebrauch bestimmt.

Nutzung des Alarms

Testen Sie das Gerät, indem Sie den Sensor aktivieren. Eine zweite Person kann erforderlich sein, um den Receiver-Ton zu hören, wenn dieser außerhalb des Hörbereiches ist.

Schalten Sie die Lautstärke zwischen laut und leise durch ein kurzes Drücken der Lautstärke-Taste auf der Seite des Empfängers um.

Bei allen weiteren Bewegungswahrnehmungen durch den Sensor wird nun der Alarm am Empfänger abgegeben und zeitgleich ist das eingebaute Alarmlicht zu sehen.

Entsorgung



Das nebenstehende Symbol einer durchgestrichenen Mülltonne auf Rädern zeigt an, dass dieses Gerät der Richtlinie 2012/19/EU unterliegt. Diese Richtlinie besagt, dass Sie dieses Gerät am Ende seiner Nutzungszeit nicht mit dem normalen Haushaltsmüll entsorgen dürfen, sondern in speziell eingerichteten Sammelstellen, Wertstoff Höfen oder Entsorgungsbetrieben abgeben müssen. Diese Entsorgung ist für Sie kostenfrei. Schonen Sie die Umwelt und entsorgen Sie fachgerecht. Weitere Informationen erhalten Sie bei Ihrem lokalen Entsorger oder der Stadt bzw. Gemeindeverwaltung.

Batterien entsorgen



Batterien dürfen nicht im Hausmüll entsorgt werden. Jeder Verbraucher ist gesetzlich verpflichtet, Batterien bei einer Sammelstelle seiner Gemeinde/seines Stadtteils oder im Handel abzugeben. Diese Verpflichtung dient dazu, dass Batterien einer umweltschonenden Entsorgung zugeführt werden können. Geben Sie Batterien nur im entladenen Zustand zurück.



IT

Manuale Utente

Lo scopo dell'Allarme Rivelatore di Movimento

L'Allarme Wireless Rilevatore di Movimento Tiiwee può essere utilizzato molto ampiamente. Il suo scopo principale è quello di individuare le persone che si avvicinano a casa vostra, al vostro giardino, alla vostra porta o al vostro vialetto, ma il prodotto può essere utilizzato anche nei negozi per monitorare l'ingresso dei clienti, ad esempio quando arrivano.

Come modificare il volume del suono

Il ricevitore ha 2 impostazioni per il volume. Per poter passare tra le 2 modalità si deve semplicemente **premere brevemente** il tasto del volume sul ricevitore.

Nota

Il sensore non è dotato di un interruttore on/off per esser certi che il sensore non venga accidentalmente spento senza intenzione esplicita del proprietario. L'operazione principale dei sistemi è spegnere premendo l'interruttore on/off sull'unità di ricezione.

Panoramica del Prodotto

1. Ricevitore
2. Attacco DC 6V
3. Tasto di Accensione
4. Sensore
5. Tasto Volume
6. Chiusura vano batteria
7. 3 Batterie 1.5V (AAA)
8. 3 Batterie 1.5V (AA)

Installazione delle batterie

Ricevitore

1. Rimuovere il coperchio del vano batteria togliendo la vite
2. Inserire le batterie nel ricevitore rispettando la polarità
3. Quando le batterie vengono inserite il ricevitore è attivo - non c'è bisogno di spingere il pulsante "on"

Sensore

4. Rimuovere il coperchio del vano batteria togliendo le viti
5. Inserire le batterie nel sensore rispettando la polarità
6. Quando dal sensore viene rilevato il primo segnale sentirete due brevi segnali acustici

Il ricevitore e il sensore sono ora completamente funzionanti. Ogni volta che dal sensore viene rilevato un movimento si sentirà il suono di allarme e la spia del ricevitore lampeggerà.

Nota: Il LED sul ricevitore e il sensore si accende in modo continuo quando le batterie sono scariche e debbono essere sostituite.

Attacco DC 6V

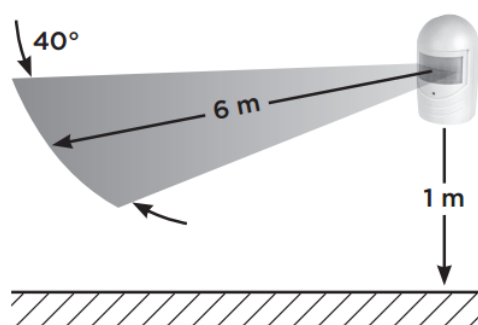
Il ricevitore è dotato di un attacco DC 6V per l'utilizzo con un adattatore 6V 200mA (non in dotazione). Questo può essere utilizzato per alimentare il ricevitore al posto delle batterie.

Nota: Le batterie e l'adattatore non possono essere utilizzati contemporaneamente.

Installazione

ATTENZIONE!

Quando si sceglie un luogo per l'installazione, assicurarsi che non vi sia alcun cavo, canalina o tubo al di sotto della superficie. Si prega di non montare il sensore alla luce solare diretta!



Montaggio del sensore

Montare il sensore su una superficie adatta ad un'altezza minima di 1 metro dal suolo. Assicurarsi che l'area del sensore non sia bloccata. Se il sensore viene montato ad un'altezza superiore ai 2 metri dal suolo assicurarsi che sia ben rivolto verso il basso in direzione della zona da sorvegliare. Il sensore può essere utilizzato sia all'aperto sia al coperto.

Montaggio del ricevitore

Montare o posizionare il ricevitore su una superficie piana. Il ricevitore è destinato ad un uso esclusivamente interno e non deve essere montato in un luogo esposto.

Uso dell'allarme

Testare l'unità attivando il sensore. Una seconda persona potrebbe essere necessaria che attenda il tono del ricevitore se questo è fuori dal proprio campo uditivo.

Ogni volta che il sensore rileva un movimento si sentirà il suono di allarme e la spia del ricevitore lampeggia.

Passare il volume le impostazioni basso e alto premendo il tasto del volume sul lato del ricevitore.

Batterie usate



Le batterie usate non dovrebbero essere lasciate nel dispositivo in quanto potrebbero corrodere e rilasciare sostanze chimiche, che sono tossiche e potrebbero danneggiare

l'apparecchio. Rimuovere le batterie dal dispositivo se non si utilizza per un lungo periodo di tempo. Le batterie danneggiate o usate potrebbero causare irritazione al contatto con la pelle; indossare sempre occhiali e guanti protettivi adatti. Non smaltire le batterie usate con i rifiuti domestici, piuttosto portare le batterie presso un punto di raccolta designato

(un impianto di riciclaggio della ditta che svolge il servizio di raccolta oppure quello predisposto dall'autorità locale).

Riciclaggio



Questo simbolo indica che questo prodotto non può essere smaltito insieme ai rifiuti domestici in conformità al Regolamento (2002/96/CE) relativo ai rifiuti di apparecchiature elettriche ed elettroniche (RAEE). Questo prodotto dovrà essere consegnato presso il punto di raccolta designato. Questo può avvenire, ad esempio, restituendolo quando viene acquistato un prodotto simile o consegnandolo ad un centro di raccolta autorizzato per il riciclaggio dei rifiuti di apparecchiature elettriche ed elettroniche. A causa delle sostanze potenzialmente pericolose contenute spesso nei rifiuti di apparecchiature elettroniche, una gestione non corretta dei rifiuti delle apparecchiature potrebbe avere un impatto negativo sull'ambiente e sulla salute degli esseri umani. Con il corretto smaltimento di questo prodotto, contribuirai anche ad un uso efficiente delle risorse naturali. Informazioni sui punti di raccolta dei rifiuti delle apparecchiature si possono ottenere dalle autorità locali, dal servizio pubblico per lo smaltimento dei rifiuti, da un ente autorizzato per lo smaltimento dei rifiuti elettrici e apparecchiature elettroniche o dai servizi di raccolta dei rifiuti.



ES

Manual de usuario

El propósito de la alarma detectora de movimiento

La alarma inalámbrica detectora de movimiento Tiiwee puede ser utilizada muy ampliamente. Su principal objetivo es la detección de personas que se acerquen a su casa, jardín, puerta o entrada de su casa, pero el producto también se puede utilizar, por ejemplo, para vigilar la entrada de los clientes en las tiendas.

Cómo cambiar el volumen del sonido

El receptor tiene 2 ajustes de volumen. Con el fin de cambiar entre los 2 simplemente presione un instante el botón de volumen en el receptor.

Nota

El sensor no dispone de un interruptor on / off para asegurarnos de que el sensor no sea accidentalmente apagado y sin intención explícita del propietario. La operación principal de los sistemas se apaga pulsando el interruptor on / off en la unidad receptora.

Descripción del producto

1. Receptor
2. Enchufe CC 6V
3. Botón de alimentación
4. Sensor
5. Botón de volumen
6. Tapa del compartimiento de la batería
7. Batería de 3 x 1,5 V (AAA)
8. Batería de 3 x 1,5 V (AA)

Instalación de las pilas

Receptor

1. Retire la tapa del compartimiento de pilas quitando el tornillo.
2. Inserte las pilas en el receptor asegurándose de que coincida la polaridad correcta.
3. Cuando las pilas estén insertas el receptor estará activo - no hay necesidad de presionar el botón "on".

Sensor

4. Retire la tapa del compartimiento de pilas quitando los tornillos.
5. Introduzca las pilas en el sensor asegurándose de hacer coincidir la polaridad correcta.
6. Cuando la primera señal del sensor sea detectada, oirá dos pitidos cortos.



El receptor y el sensor son ahora completamente funcionales. Siempre que el sensor detecte movimiento, escuchará el sonido de la alarma y la luz del receptor también parpadeará.

Nota: Los LED del receptor y del sensor se encenderán continuamente cuando las baterías se agoten y necesiten ser reemplazadas.

Enchufe DC 6V

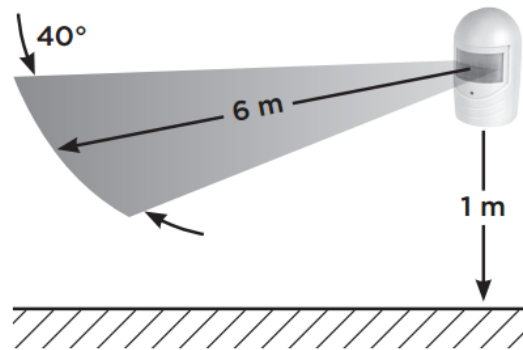
El receptor está equipado con un toma de CC 6V para su uso con un adaptador de red 6V - 200mA (no suministrado). Este puede ser usado para alimentar el receptor en lugar de las baterías.

Nota: Las baterías y un adaptador de red no se pueden utilizar al mismo tiempo.

Instalación

¡ADVERTENCIA!

Al elegir una ubicación para la instalación, asegúrese de que no haya cables, conductos de cables o tuberías bajo la superficie. Por favor, no montar el sensor de la luz solar directa!



Montaje del sensor

Montar el sensor a una superficie adecuada a una altura mínima de 1 metro por encima del suelo. Asegúrese de que el área del sensor no esté bloqueada. Si el sensor está montado a más de 2 metros sobre el suelo asegurarse de que esté dirigido hacia abajo, hacia la zona a vigilar. El sensor se puede utilizar para al aire libre, así como para el interior del lugar.

Uso de la alarma

Pruebe la unidad activando el sensor. Una segunda persona puede ser necesaria para escuchar el tono del receptor si éste se encuentra fuera del alcance auditivo.

Siempre que el sensor detecte movimiento, escuchará el sonido de la alarma y la luz del receptor también parpadeará.

Cambie el volumen entre los ajustes bajos y altos pulsando el botón de volumen que se encuentra en el lateral del receptor.

Las baterías usadas



Las baterías usadas no deben dejarse en el dispositivo ya que éstas se corroen y pueden liberar sustancias químicas, que son tóxicas y pueden dañar el dispositivo. Retire las pilas del aparato si no se utiliza durante un periodo de tiempo más largo. Las baterías dañadas o utilizadas pueden causar irritación después del contacto con la piel, debe usar siempre guantes adecuados y gafas protectoras. No tire las pilas usadas a la basura doméstica, llévelas usted mismo a un punto de recogida designado (concesionario o centro de reciclaje de autoridad local).

Reciclaje



Este símbolo indica que este producto no debe eliminarse junto con la basura doméstica en el cumplimiento de la ley (/ CE 2002/96) Reglamento relativo a residuos de aparatos eléctricos y electrónicos (WEEE). Este producto debe entregarse en un punto de recogida designado. Esto puede ocurrir, por ejemplo, mediante la devolución del mismo cuando un producto similar se compra o llevándolo a un punto de recogida autorizado para el reciclaje

de aparatos eléctricos y electrónicos. Debido a las sustancias potencialmente peligrosas que se encuentran con frecuencia en los equipos electrónicos de residuos, el manejo incorrecto de los residuos de aparatos puede tener un impacto negativo sobre el medio ambiente y en la salud de los seres humanos. Si desecha el producto correctamente, también está contribuyendo a un uso eficiente de los recursos naturales. La información sobre los puntos de recogida de los residuos de aparatos se puede obtener a través de la autoridad local, el organismo de limpieza pública, una institución autorizada para la eliminación de residuos de aparatos eléctricos y electrónicos o los servicios de recogida de residuos.



FR

Manuel d'utilisation

Le but de l'alarme détecteur de mouvement

L'alarme détecteur de mouvement Tiiwee peut être utilisée dans de nombreuses circonstances. Son but principal est de détecter les personnes approchant de votre maison, votre jardin, votre porte ou votre allée, mais elle peut également être utilisée dans un magasin pour signaler l'entrée des clients par exemple.

Comment changer le volume sonore

Le récepteur dispose de 2 réglages de volume. Pour passer d'un réglage à l'autre, appuyez rapidement sur le bouton de volume du récepteur.

Note

Le capteur ne dispose pas d'un interrupteur marche / arrêt afin qu'il ne puisse pas être éteint par quelqu'un d'autre que le propriétaire. Pour couper le capteur, appuyer sur le bouton marche / arrêt du récepteur.

Aperçu du Produit

1. Récepteur
2. Prise du CC 6V
3. Bouton d'alimentation
4. Capteur
5. Bouton du volume
6. Couvercle du compartiment de pile
7. 3 Piles (AAA) de 1.5V
8. 3 Piles (AA) de 1.5V

Installation des piles

Récepteur

1. Enlevez la vis sur le couvercle du compartiment des piles
2. Insérez les piles dans le récepteur en faisant attention à la polarité
3. Le récepteur fonctionne dès que les piles sont installées. Il n'est pas nécessaire d'actionner le bouton "on".

Capteur

4. Enlevez la vis sur le couvercle du compartiment des piles
5. Insérez les piles dans le capteur en faisant attention à la polarité
6. Quand le premier signal du capteur est détecté vous entendrez deux bips courts.

Le récepteur et le capteur sont prêts à fonctionner. Quand un mouvement sera détecté par le capteur vous entendrez l'alarme et le récepteur flashera en même temps.

Note: les LED du récepteur et du capteur seront allumées continuellement quand les piles seront presque vides et devront être remplacées.

Prise de CC 6V

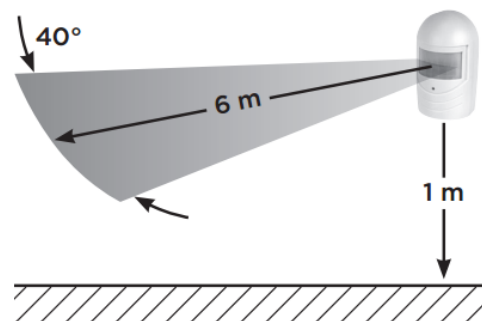
Le récepteur est équipé d'une prise de CC 6V pour usage avec un adaptateur 6V - 200mA (non fourni). Ceci peut être utilisé au lieu de piles pour alimenter le récepteur.

Note : Les piles et un l'adaptateur secteur ne peuvent être employés en même temps.

Installation

ATTENTION!

Lorsque vous choisissez un emplacement pour l'installation, assurez-vous qu'il n'y a pas de câble, ou conduits de câbles sous la surface. S'il vous plaît ne pas monter le capteur en plein soleil!



Montage du capteur

Monter le capteur sur une surface appropriée à une hauteur minimale de 1 mètre au-dessus du sol. S'assurer que la zone du capteur n'est pas bloquée. Si le capteur est monté à plus de 2 mètres au-dessus du sol, s'assurer qu'il est bien tourné vers le bas vers la zone de surveillance. Le capteur peut être utilisé à l'extérieur comme à l'intérieur.

Montage du récepteur

Monter ou placez le récepteur sur une surface plate. Le récepteur est destiné à une utilisation intérieure et ne doit pas être monté dans un endroit exposée.

Usage de l'alarme

Testez l'appareil en activant le capteur. Une deuxième personne pourra vous aider à écouter si le son du récepteur est assez fort.

Quand un mouvement sera détecté par le capteur, vous entendrez une alarme et le récepteur émettra des flashes.

Augmentez ou diminuez le volume en appuyant sur le bouton sur le côté du récepteur.

Piles usagées



Les piles usagées ne doivent pas rester dans l'appareil car ils se corrodent et peuvent libérer des produits chimiques qui sont toxiques et peuvent endommager l'appareil. Retirez les piles de l'appareil si vous ne l'utilisez pas pour une longue période de temps. Les piles usagées ou

abimées peuvent causer l'irritation après contact avec la peau, toujours porter des gants et des lunettes de protection. Ne pas jeter les piles usagées dans les ordures ménagères, plutôt remettre ses piles dans un point de collecte désigné (concessionnaire ou autorité locale Centre de recyclage).

Recyclage



Ce symbole indique que ce produit ne doit être disposé avec les ordures ménagères dans le respect de la réglementation (2002/96/CE) relative aux déchets d'appareils électriques et électroniques (DEEE). Ce produit doit être remis à un point de collecte désigné. Cela peut se produire, par exemple, en le renvoyant lorsqu'un produit similaire est acheté ou en remettant à un point de collecte agréé pour le recyclage des déchets d'équipements électriques et électroniques. À cause des substances potentiellement dangereuses qui sont souvent contenus dans les déchets d'équipements électroniques, une manipulation des déchets d'équipements peut avoir un impact négatif sur l'environnement et la santé des êtres humains. En disposant correctement de ce produit, vous contribuez également à une utilisation efficace des ressources naturelles. Les informations sur la collecte de points des déchets d'équipements peuvent être obtenues de votre autorité locale, l'autorité publique d'élimination des déchets, une institution autorisée pour l'élimination des déchets électriques et équipements électroniques ou les services de collecte des déchets.



NL

Gebruikershandleiding

Waarvoor de bewegingsmelder dient

De bewegingsmelder kan breed ingezet worden. De belangrijkste functie is het registreren dat mensen uw huis, tuin, deur of oprit naderen of passeren. De melder kan ook in winkels gebruikt om de detecteren of klanten de winkel betreden.

Het geluidsvolume aanpassen

De ontvanger heeft 2 geluidsinstellingen – een zacht geluid en een zeer luid geluid. Om het geluidsvolume aan te passen, druk kort en snel op de Volumeknop.

Opmerking

De sensor heeft geen aan/uit schakelaar. Dit is opzettelijk om te voorkomen dat het systeem per ongeluk of met opzet uitgezet wordt zonder dat de eigenaar dit merkt. Het uitschakelen van het systeem geschied door de aan/uit schakelaar in te drukken.

Productoverzicht

1. Ontvanger
2. Voeding 6V netstroomadapter
3. Aan-uitknop
4. Sensor
5. Volumeknop
6. Deksel batterijcompartiment
7. 3 x 1,5V batterij (AAA)
8. 3 x 1,5V batterij (AA)

Installatie van de batterijen

Ontvanger

1. Verwijder het deksel van het batterijcompartiment door de schroeven te verwijderen.
2. Plaats de batterijen. Zorg ervoor dat de polen van de batterijen overeenkomen met de markeringen op het batterijcompartiment.
3. Sluit het batterijcompartiment opnieuw af met het deksel.

Sensor

4. Verwijder het deksel van het batterijcompartiment door de schroeven te verwijderen.
5. Plaats de batterijen. Zorg ervoor dat de polen van de batterijen overeenkomen met de markeringen op het batterijcompartiment.
6. Zodra het eerste signaal van de Sensor wordt geregistreerd hoort u 2 korte piepjes

De ontvanger en de sensor zijn nu actief. Wanneer beweging gedetecteerd wordt door de sensor hoort u een alarm geluid en zullen de lichtjes op de ontvanger oplichten.

Opmerking: De ledlampjes van de ontvanger en sensor zullen ononderbroken blijven branden wanneer de batterijen bijna leeg zijn en vervangen moeten worden.

6V netstroomvoeding

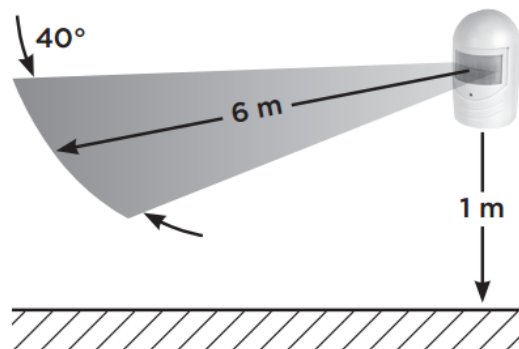
De ontvanger is uitgerust met een 6V netstroomvoeding die in combinatie met een 6V – 200 mA netstroomadapter (niet meegeleverd) gebruikt kan worden. Hiermee kan de ontvanger van stroom voorzien worden in plaats van met batterijen.

Opmerking: De batterijen en de netstroomadapter kunnen niet tegelijkertijd gebruikt worden.

Installatie

WAARSCHUWING!

Wanneer u een locatie kiest, moet u ervoor zorgen dat er geen kabels, kabelgoten of pijpen zich onder het oppervlak bevinden. Gelieve niet Monteer de sensor niet in direct zonlicht!



De sensor bevestigen

U kunt de sensor bevestigen op een geschikt oppervlak met een minimale hoogte van 1 meter of hoger boven de grond. Zorg ervoor dat het detectieveld niet verstoord wordt door andere objecten. Als de sensor meer dan 2 meter boven de grond bevestigd wordt, moet u het toestel lichtjes naar beneden richten op de zone waarop u toezicht wil houden. De sensor kan zowel binnen als buiten gebruikt worden.

De ontvanger bevestigen

Plaats de ontvanger op een vlak oppervlak. De ontvanger is uitsluitend bedoeld voor binnenshuis gebruik en mag niet gemonteerd worden op een locatie waar het toestel wordt blootgesteld aan de elementen.

Het alarm gebruiken

Schakel de ontvanger aan door op de aan-uitknop te duwen. De ontvanger zal twee geluidssignalen produceren om aan te geven dat het toestel correct werkt.

In het geval van een bewegingsmelding zal het alarm te horen zijn en zal de ontvanger kort oplichten.

Test het toestel door de sensor te activeren. Mogelijks moet u de hulp van een tweede persoon inschakelen om te luisteren naar het geluidsignaal van de ontvanger indien het toestel zich buiten gehooraafstand bevindt.

Pas het volume aan tussen de stille en luide stand door op de volumeknop te duwen aan de zijkant van de ontvanger.

Gebruikte batterijen



Gebruikte batterijen mogen niet in het toestel worden achtergelaten omdat deze roesten en giftige chemische stoffen vrijgeven die het toestel kunnen beschadigen. Verwijder de batterijen uit het apparaat indien je het lange tijd niet zal gebruiken. Beschadigde of gebruikte batterijen veroorzaken daarnaast irritatie wanneer ze in aanraking komen met de huid, dus draag altijd geschikte handschoenen en een beschermende bril. Gooi de gebruikte

batterijen niet weg met het huishoudelijk afval, maar lever de batterijen in op een aangewezen verzamelpunt (handelaar of plaatselijke recyclinginstallatie).

Recycleren



Dit symbool geeft aan dat het product niet mag weggegooid worden met het huishoudelijk afval in overeenstemming met de (2002/96/EC) wetgeving met betrekking tot afgedankte elektronische apparatuur (WEEE). Het product moet ingeleverd worden bij een daartoe aangewezen inzamelpunt. Dit kan bijvoorbeeld door het product opnieuw in te leveren wanneer een gelijkaardig product wordt aangekocht of het af te geven op een erkend inzamelpunt voor het recyclen van afgedankte elektrische en elektronische apparatuur. Als gevolg van potentieel gevaarlijke stoffen die vaak worden verwerkt in elektronische apparatuur, kan de onjuiste verwerking van afgedankte apparatuur een negatieve impact hebben op het milieu en op de gezondheid van de mens. Door het product op de juiste manier in te leveren, draagt u bij aan een efficiënt gebruik van natuurlijke grondstoffen. Meer informatie over de inzamelpunten voor afgedankte elektronische apparatuur kan u verkrijgen bij uw lokale gemeente, de erkende instelling die instaat voor het recyclen van afgedankte elektronische apparatuur of de afvalinzamelingsdienst.