



AIRMAX[®]

**Color-Changing RGBW
LED Light Sets**
Owner's Manual

Airmax® Color-Changing RGBW LED Light Set



THANK YOU FOR CHOOSING The Airmax Color-Changing RGBW LED Light Set

ENGLISH

SECTION

1	Installation	3
2	Remote Control Instructions	4
3	Maintenance & Winter Storage	4
4	Troubleshooting	5
5	Replacement Parts	5
6	Warranty	9

FRANCIAS

SECTION

1	Installation	6
2	Instructions de télécommande	7
3	Entretien et stockage hivernal	7
4	Résolution de problème	8
5	Pièces de rechange	8
6	Garantie	9

Important Safety Instructions

- Under NO circumstances should anyone enter the water with the electrical equipment plugged in and/or in operation.
- **WARNING** - Risk of electric shock - This light set is supplied with a grounding conductor and grounding-type attachment plug. To reduce the risk of electric shock, be certain that it is connected only to a properly grounded, grounding-type receptacle. This light set has not been approved for use in swimming pool areas.
- ALWAYS use a GFCI protected receptacle or breaker.
- NEVER lift or drag the light set by the power cord.
- During freezing temperatures, remove and store inside.
- If installing from a boat or raft, ALWAYS wear a Coast Guard approved personal flotation device.
- ALWAYS use a qualified electrician when installing a power source next to your pond.

Consignes de sécurité importantes

- En aucun cas, il faut que quelqu'un entre dans l'eau avec l'équipement électrique branché et / ou en fonctionnement.
- **AVERTISSEMENT** - Risque de choc électrique - Cet ensemble de lumière est fourni avec un conducteur de mise à la terre et une fiche de branchement de mise à la terre. Pour réduire le risque de choc électrique, assurez-vous qu'il est connecté uniquement à une prise de mise à la terre correctement mise à la terre. Cet ensemble de lumière n'a pas été étudié pour être utilisé dans les piscines.
- Utilisez TOUJOURS un réceptacle ou un disjoncteur protégé par DDFT.
- NE JAMAIS soulever ou faire glisser la lumière par le cordon d'alimentation.
- Pendant les températures de congélation, enlever et stocker à l'intérieur.
- Si l'installation à partir d'un bateau ou d'un radeau TOUJOURS porte un dispositif de flottement personnel approuvé Coast Guard.
- TOUJOURS utiliser un électricien qualifié lors de l'installation d'une source d'alimentation à côté de votre étang.

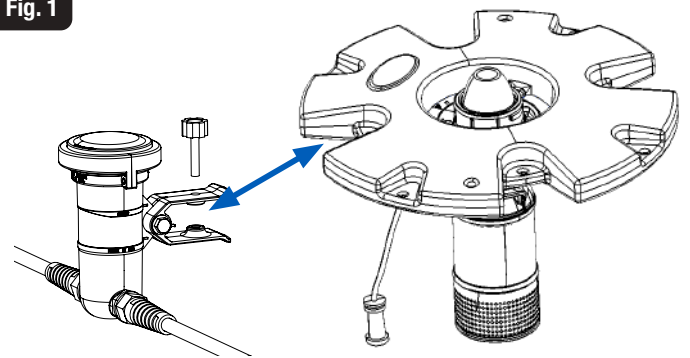
Installing the Airmax LED Light Set on a Round Float. (Fig. 1)

- 1) To attach the light, clip the light into the inner mounting positions on the float and use the vertical tension screw to secure the light into place. Continue until all lights are attached.

NOTE: Both inner and outer mounting positions will be used if installing an 8 light set on the 34" round float.

- 2) After attaching the Airmax LED Light Set to the float, connect the quick disconnect end to the power cord.
- 3) Attach the light set power cord strain relief onto one of the loops underneath the float mount ring.
- 4) Adjust the lights to point in the desired direction.
- 5) Connect the light power cord into the control panel or other GFCI outlet.

Fig. 1

**Installing the Airmax LED Light Set on an ISP Float System**

- 1) First, attach one light set mounting bracket on the left side rail of one float (the AIRMAX logo on the float will be facing you), making sure that the mounting bracket is positioned between the two float support clamps. Secure the light set mounting bracket with the two vertical tension screws.
- 2) Next, install a 3-light set on the holders (with the quick disconnect pointing toward the fountain) by clipping the light clamp over the holder and securing in place with a vertical tension screw. **(Fig. 2)**
- 3) Repeat for each of the remaining light assemblies.
- 4) Install the LakeSeries Light Set Junction Box by removing one of the intake assembly T-Knobs and placing the mounting bracket over the threaded stud. Secure in place with the T-Knob. **(Fig. 3)**
- 5) After completing the fountain assembly procedure, connect each light assembly to the junction box quick disconnects, and connect the light power cord to the junction box. Secure the power cord to the unit by clipping the strain relief to the upper D-ring using the supplied carabiner.

Fig. 2

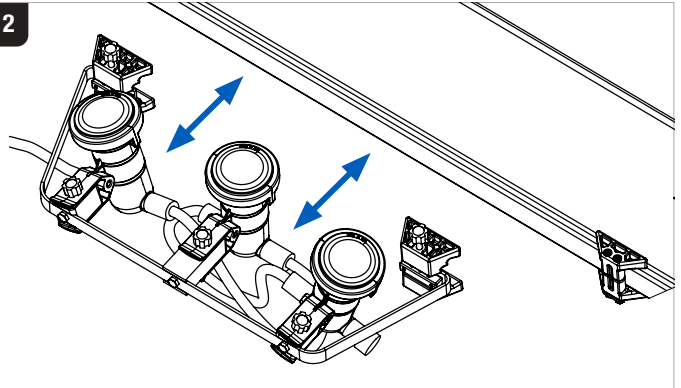
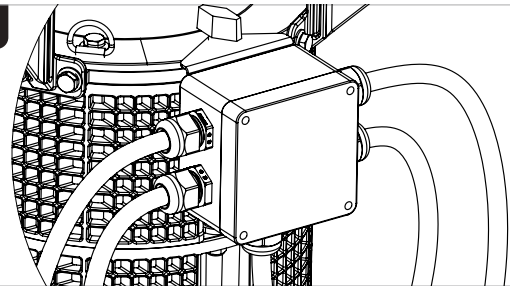


Fig. 3

**Installing the Airmax Light Set on a Twin ISP Float System**

- 1) First, attach each light from a 4 light assembly to the inner rail of one Twin ISP Float Assembly with the quick disconnect pointing toward the fountain (the Airmax logo will face the lights). Lights should be evenly spaced, beginning after the first float support clamp and working out toward the end of the float. **(Fig. 4)**
- 2) Repeat for the remaining 4 light assemblies.
- 3) Use a 7/16" wrench to remove the 1/4-20 bolt and washer that is not securing a D-ring on the upper pump chamber, then position the junction box over the hole and reinstall the bolt. Secure in place with a 7/16" wrench. **(Fig. 5)**
- 4) After completing the fountain assembly procedure, connect each light assembly to the junction box quick disconnects and connect the light power cord to the junction box. Secure the power cord to the unit by clipping the strain relief to one of the D-Rings on the upper pump housing using the supplied carabiner.
- 5) Adjust the lights to point in the desired direction. Use either a 7/16" hex wrench or a 5/32" Allen wrench to tighten the pivot points if needed. Do not over tighten.

Fig. 4

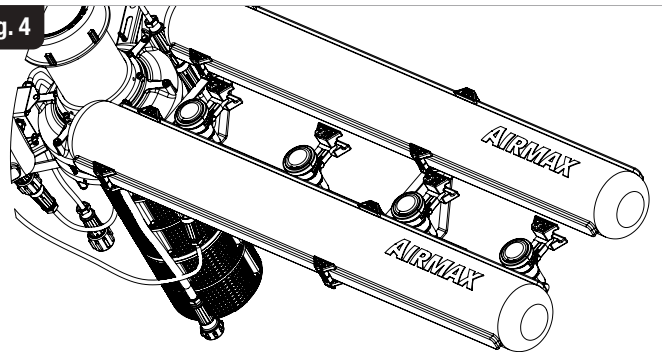
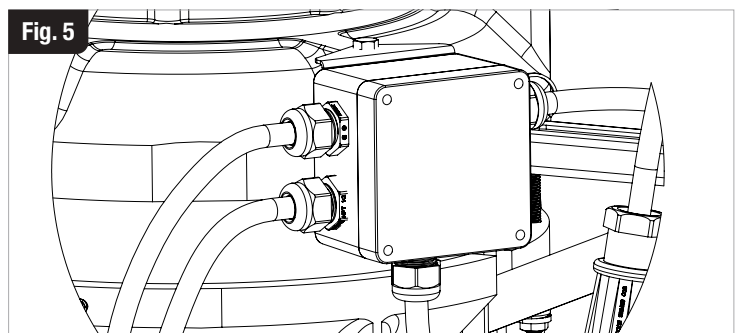


Fig. 5



2. RGBW Remote Control Instructions

The Airmax Color-Changing RGBW LED Light Set is run by a wireless remote with a range of up to 200ft. The wireless remote allows you to change the color, dim/brighten the lights, control flash/fade speed and run up to 9 preset programs. **Your wireless remote has already been paired for your light set on Zone 1.** Requires: 2 AAA Batteries(Included).

Basic Control Functions

- Press and Hold Master ON or ZONE ON for several seconds to turn all lights to white mode. (Fig. 6)
- Touch the color ring to adjustment lights to any color.
- While in white or solid color mode, use the speed buttons to change the tone from cool to warm white or vibrant to pastel colors.
- Change the brightness by using the brightness slider.
- Adjust flash/fade speed for any preset program using the speed buttons.
- If controlling light sets for multiple fountains (up to 4) on a single remote, follow the pairing procedure to add light sets to zones 1-4. MASTER ON will allow control of ALL light sets simultaneously. ZONE ON buttons will allow individual control of EACH light set.

Preset Programs/Modes

Press the "M" Mode button to scroll through the pre-programmed light settings:

Program 1 - Color Flash and Freeze Sequences

Multiple flash and freeze sequences of all colors.

Program 2 - Color Fades

Red, orange, yellow, green, blue, and pink one after the other.

Program 3 - Color Fades

Green, blue, and pink one after the other.

Program 4 - Color Fades

Green, blue, purple, and pink one after the other.

Program 5 - Color Fades

Red, orange, yellow, green, pink, and blue one after the other.

Program 6 - Color Fades

Red, white, and blue one after the other.

Program 7 - Color Fades

White, pink, and blue one after the other.

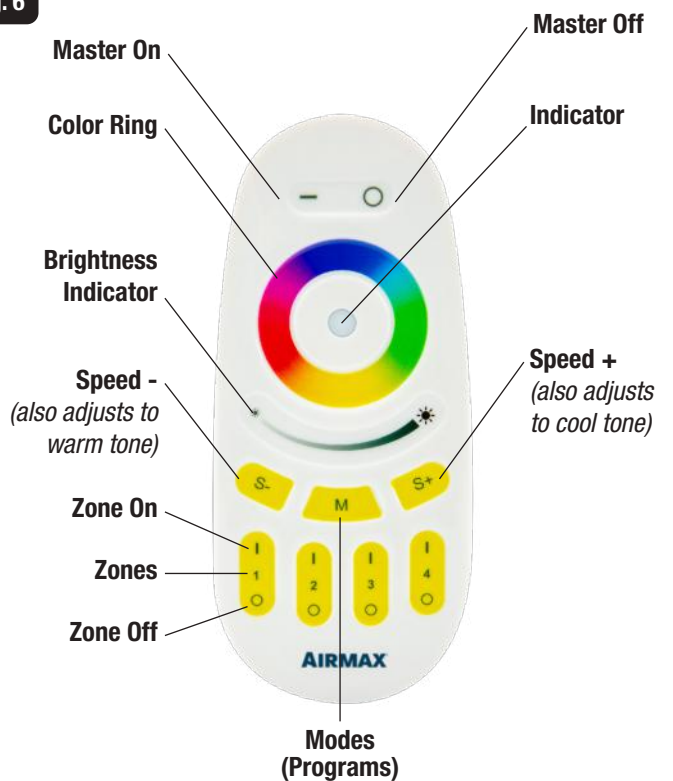
Program 8 - Color Fades

White, green, blue, and red one after the other.

Program 9 - Color Fades

Blue, green, yellow, pink, red, and purple one after the other.

Fig. 6



NOTE:

Your wireless remote has already been paired for your light set on Zone 1.

In the event that your light set becomes unpaired or to link additional lights to the remote, follow the steps below.

Linking new lights to the remote control:

1. Ensure that you have new batteries in your remote and that the light set you wish to pair is within the 200' working range of the remote control. Depending on conditions, you may have to decrease the distance between the lights and the remote during the re-pairing process.
2. Choose which zone you want to assign the lights (1 to 4)
3. Switch off the main power supply of the lights in the selected zone with the main switch or pull the plug from the socket. For digital timers, turn to MANUAL OFF.
4. Turn the timer to the ON position or plug in the lights. Once the lights illuminate, TAP the Zone ON button three times on the desired zone.
5. When the link operation is successful, the lights will flash GREEN two times then reset to RED.

3. Maintenance & Winter Storage

A) Maintenance

- 1) Disconnect ALL power from the fountain and lights before attempting any maintenance.
- 2) Periodically clean light set lenses with a non-abrasive brush and cleaner. We recommend Airmax D-Scale (#530298)

B) Winter Removal & Storage

- 1) Remove the fountain and lights from the pond before ice begins to form.
- 2) This is the perfect time to clean or power wash any debris on the unit before storing.
- 3) It is recommended to disconnect lights from fountain and store in an area above freezing temperatures.

C) Spring Installation Inspection

- 1) Before re-installing the fountain and lights in the spring, check the condition of the power cord and quick disconnect. Replace any o-rings that may be worn.

IF ALL LIGHTS OFF

ISSUE	CORRECTION
GFCI tripped	Reset GFCI / Check for water in power cord quick disconnect
Power cord cut	Repair or replace power cord
Water in fixtures	Contact Airmax or local dealer for repair/replacement
Voltage not high enough for starting	Make sure voltage at receptacle is 120V+-5%
Timer not running	Verify timer is keeping time, replace timer if not
Timer not set to AUTO	Press MANUAL button to move indicator to AUTO.

IF ONE OR MORE (NOT ALL) LIGHTS OFF

ISSUE	CORRECTION
Water in fixtures	Contact Airmax or local dealer for repair/replacement
LED bulb driver failed	
LED bulb failed	

IF LIGHTS DIM

ISSUE	CORRECTION
Voltage not high enough for starting	Make sure voltage at receptacle is 120V+-5%
Lens might be dirty	Clean with a non-abrasive brush or cleaner

IF ONE OR MORE (NOT ALL) LIGHTS DIM

ISSUE	CORRECTION
Water in fixtures	Contact Airmax or local dealer for repair/replacement
LED bulb driver failed	Contact Airmax or local dealer for repair/replacement

IF LIGHTS FLICKER

ISSUE	CORRECTION
Water in fixtures	Contact Airmax or local dealer for repair/replacement
Voltage not high enough for starting	Make sure voltage at receptacle is 120V+-5%
LED bulb driver failed	Contact Airmax or local dealer for repair/replacement

IF LIGHTS TURN ON AND OFF INTERMITTENTLY

ISSUE	CORRECTION
Water in fixtures	Contact Airmax or local dealer for repair/replacement
LED bulb driver failed	Contact Airmax or local dealer for repair/replacement

NOTE: Pre-Programmed light modes can cause lights to dim, flicker, and fade in and out. When trouble shooting, please ensure you are in the basic ON mode by turning the unit off with the "MASTER OFF" button, then press and hold "MASTER ON" for several seconds to turn all lights to white mode. (Fig. 6)

5. Replacement Parts

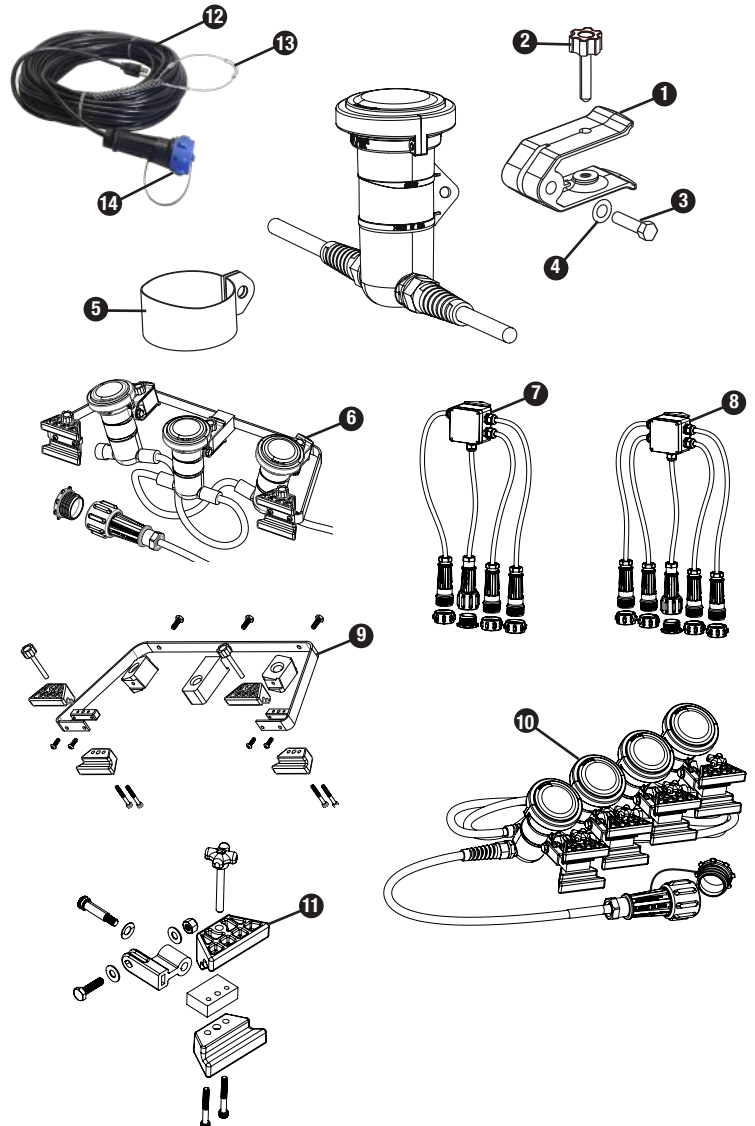
LED Light Replacement Parts

- 1. 651307 – Mounting Clamp
- 2. 651325 – Tension Screw, 1/4 - 20 x 1 1/4"
- 3. 651722 – Bolt, 1/4 - 20 x 1 1/4"
- 4. 651723 – Washer, 1/4"
- 5. 651308 – Band Clamp
- 6. 653224 – LakeSeries 3 Light Set Assembly
- 7. 653275 – LakeSeries Junction Box - 3 Strand Output
- 8. 653276 – LakeSeries Junction Box - 4 Strand Output
- 9. 653287 – LakeSeries Light Bracket Assembly, 2-5 HP
- 10. 651824 – LakeSeries 4 Light Set Assembly
- 11. 654173 – LakeSeries Light Clamp Assembly - Twin ISP Floats

12. Power Cord Options

- 652646 – 100 feet, 16/3
- 652647 – 150 feet, 16/3
- 652648 – 200 feet, 16/3
- 652649 – 250 feet, 16/3
- 652667 – 300 feet, 16/3
- 652668 – 350 feet, 16/3
- 652669 – 400 feet, 16/3
- 651560 – 450 feet, 16/3
- 651561 – 500 feet, 14/3
- 651652 – 550 feet, 14/3
- 651563 – 600 feet, 14/3

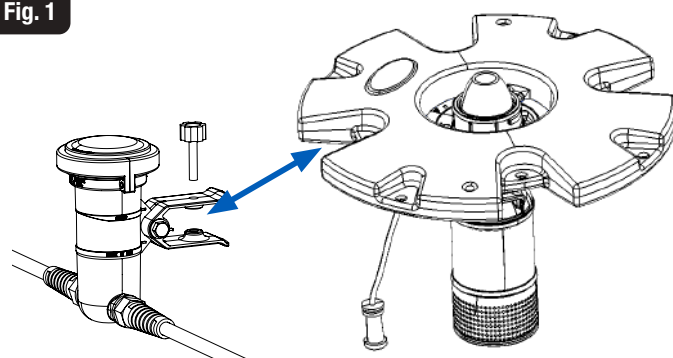
- 13. 651060 – Strain Relief (16 gauge)
- 14. 651357 – Power Cord End Cap, Female
- 651163 – Female End Cap, O-Ring (not shown)



Installation du jeu de lumières LED Airmax sur un flotteur rond.

- 1) Pour fixer la lumière, fixez la lumière dans les positions de montage intérieures sur le flotteur et utilisez la vis de tension verticale pour fixer la lumière en place. Continuez jusqu'à ce que toutes les lumières soient fixées.
- 2) Après avoir fixé le jeu d'éclairage LED Airmax au flotteur, connectez l'extrémité à déconnexion rapide au cordon d'alimentation.
- 3) Fixez le serre-câble du cordon d'alimentation de l'ensemble d'éclairage à l'une des boucles sous l'anneau de montage du flotteur.
- 4) Ajustez les lumières pour qu'elles pointent dans la direction souhaitée.
- 5) Connectez le cordon d'alimentation de l'ensemble d'éclairage au panneau de commande ou à une autre prise GFCI.

Fig. 1

**Installation du jeu d'éclairage LED Airmax sur un système de flotteur ISP**

- 1) Tout d'abord, fixez un support de montage d'ensemble d'éclairage sur le rail latéral gauche d'un flotteur (le logo AIRMAX sur le flotteur sera face à vous), en vous assurant que le support de montage est positionné entre les deux pinces de support de flotteur. Fixez le support de montage du jeu d'éclairage avec les deux vis à oreilles.
- 2) Ensuite, installez un ensemble de 3 lumières sur les supports (avec la déconnexion rapide pointant vers la fontaine) en clipsant la pince de lumière sur le support et en la fixant en place avec une vis à oreilles. (Fig. 2)
- 3) Répétez l'opération pour chacun des ensembles d'éclairage restants.
- 4) Installez la boîte de jonction LakeSeries Light Set en retirant l'un des boutons en T de l'ensemble d'admission et en plaçant le support de montage sur le goujon fileté. Fixez en place avec le bouton en T. (Fig. 3)
- 5) Après avoir terminé la procédure d'assemblage de la fontaine, connectez chaque assemblage d'éclairage aux raccords rapides de la boîte de jonction et connectez le cordon d'alimentation de l'éclairage à la boîte de jonction. Fixez le cordon d'alimentation à l'appareil en clipsant le serre-câble sur l'anneau en D supérieur à l'aide du mousqueton fourni.

Fig. 2

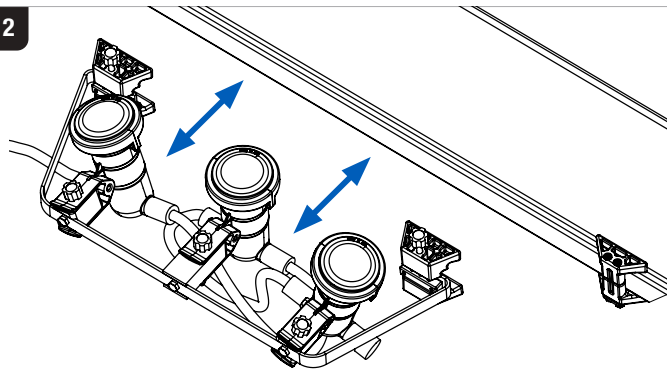
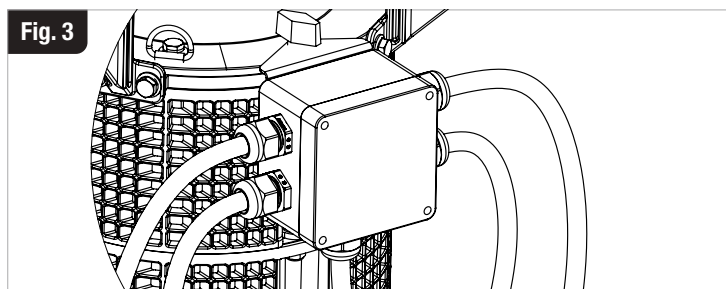


Fig. 3

**Installation du jeu d'éclairage Airmax sur un système à double flotteur ISP**

- 1) Tout d'abord, fixez chaque lumière d'un ensemble de 4 lumières au rail intérieur d'un ensemble flottant Twin ISP de sorte que le boîtier de lumière avec la déconnexion rapide soit positionné vers l'unité d'alimentation (le logo AIRMAX fera face aux lumières). Les lumières doivent être uniformément espacées, en commençant après la première pince de support du flotteur et en s'étendant vers l'extrémité du flotteur. (Fig. 4)
- 2) Répétez l'opération pour les 4 assemblages d'éclairage restants.
- 3) Utilisez une clé 7/16" pour retirer le boulon 1/4-20 et la rondelle qui ne fixent pas l'anneau en D sur la chambre supérieure de la pompe, puis positionnez la boîte de jonction sur le trou et réinstallez le boulon. Fixez en place avec une clé de 7/16". (Fig. 5)
- 4) Après avoir terminé la procédure d'assemblage de la fontaine, connectez chaque ensemble d'éclairage aux déconnexions rapides de la boîte de jonction et connectez le cordon d'alimentation de l'éclairage à la boîte de jonction. Fixez le cordon d'alimentation à l'unité en attachant le serre-câble à l'un des anneaux en D du boîtier supérieur de la pompe à l'aide du mousqueton fourni.
- 5) Ajustez les lumières pour qu'elles pointent dans la direction souhaitée. Utilisez une clé hexagonale de 7/16" ou une clé Allen de 5/32" pour serrer les points de pivotement si nécessaire. Ne pas trop serrer.

Fig. 4

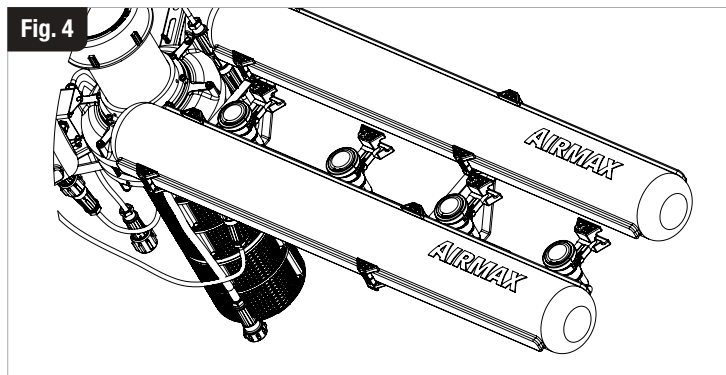
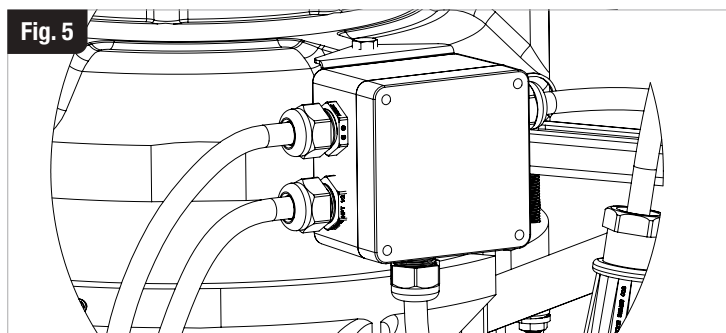


Fig. 5



Le système de lumière LED RGBW modifiant les couleurs Airmax est exécuté par une télécommande sans fil pouvant atteindre 200 pieds. La télécommande sans fil vous permet de changer de couleur, de sombrer / allumer les lumières, de contrôler la vitesse du flash et d'exécuter jusqu'à 9 programmes pré-réglés. **Votre télécommande sans fil a déjà été jumelée pour votre éclairage réglé sur la Zone 1.** Nécessite: 2 piles AAA (incluses).

Fonctions de contrôle de base

- Appuyez et maintenez la touche principal ON ou zone ON enfoncée pendant plusieurs secondes pour allumer toutes les lumières en mode blanc. (Fig. 6)
- Touchez la bague de couleur sur les lumières de réglage sur n'importe quelle couleur.
- En mode couleur blanc ou uni, utilisez les boutons de vitesse pour changer le ton du blanc froid au blanc chaud ou des couleurs vives aux pastels.
- Changez la luminosité en utilisant la bague de glissement.
- Réglez la vitesse du flash/ décolorer pour tout programme pré-réglé à l'aide des boutons de vitesse.
- Si vous contrôlez des ensembles d'éclairage pour plusieurs fontaines (jusqu'à 4) sur une seule télécommande, suivez la procédure d'appariement pour ajouter des ensembles d'éclairage aux zones 1-4. MASTER ON permettra le contrôle de TOUS les jeux de lumières simultanément. Les boutons ZONE ON permettront un contrôle individuel de CHAQUE jeu de lumière.

Programme/Mode Prédéfinis

Appuyez sur le bouton "M" pour faire défiler les réglages de lumière préprogrammés:

Programme 1 - Flash couleur et pause: Plusieurs séquences de flash et de pause de toutes les couleurs.

Programme 2 - Décoloration de la couleur: Rouge, orange, jaune, vert, bleu et rose les uns après les autres.

Programme 3 - Décoloration de la couleur: Vert, bleu et rose l'un après l'autre.

Programme 4 - Décoloration de la couleur: Vert, bleu, violet et rose l'un après l'autre.

Programme 5 - Décoloration de la couleur: Rouge, orange, jaune, vert, rose et bleu les uns après les autres.

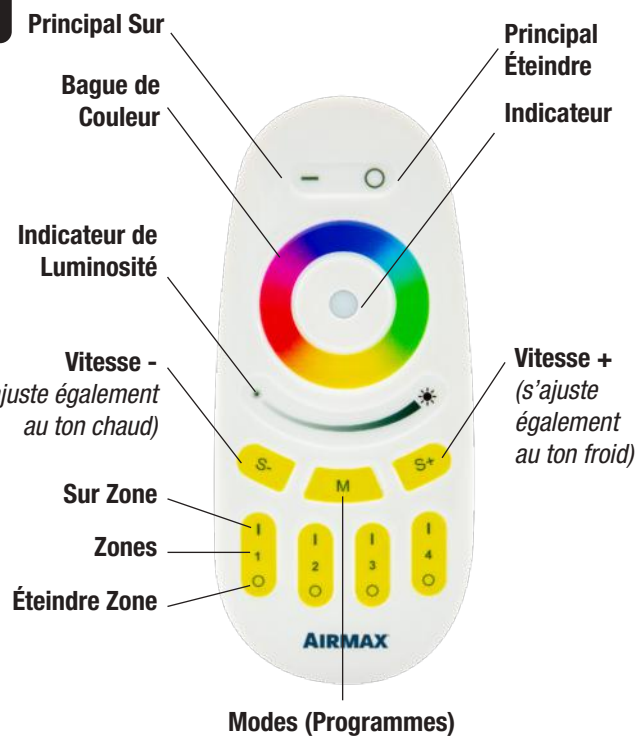
Programme 6 - Décoloration de la couleur: Rouge, blanc et bleu l'un après l'autre.

Programme 7 - Décoloration de la couleur: Blanc, rose et bleu l'un après l'autre.

Programme 8 - Décoloration de la couleur: Blanc, vert, bleu et rouge l'un après l'autre.

Programme 9 - Décoloration de la couleur: Bleu, vert, jaune, rose, rouge et violet l'un après l'autre.

Fig. 6



NOTE:

Votre télécommande sans fil a déjà été jumelée pour votre éclairage réglé sur la Zone 1.

Si vous ne parvenez pas à allumer votre éclairage ou si vous voulez lier des lumières supplémentaires à la télécommande, suivez les étapes ci-dessous.

Lier de nouvelles lumières à la télécommande:

1. Assurez-vous que vous avez de nouvelles piles dans votre télécommande et que le jeu de lumières que vous souhaitez coupler se trouve dans la plage de fonctionnement de 200 pieds de la télécommande. Selon les conditions, vous devrez peut-être réduire la distance entre les lumières et la télécommande pendant le processus de recomposition.
2. Choisissez la zone à laquelle vous souhaitez attribuer les lumières (1 à 4)
3. Coupez l'alimentation principale des lampes de la zone sélectionnée à l'aide de l'interrupteur principal ou retirez la fiche de la prise. Pour les minuteries numériques, sélectionnez MANUAL OFF
4. Maintenant, allumez à nouveau les lumières et dans les 3 secondes, appuyez trois fois sur le bouton TAP Zone On de la télécommande.
5. Lorsque l'opération de liaison est réussie, les voyants clignotent en VERT deux fois puis se remettent au ROUGE.

3. Entretien et stockage hivernal

A) Maintenance

- 1) Coupez toutes les alimentations de la fontaine et les lumières avant tout entretien.
- 2) Nettoyez régulièrement l'écran d'admission fontaine de débris, d'algues et / ou de mauvaises herbes aquatiques.
- 3) Nettoyez régulièrement la lentille de jeu de la lumière avec une brosse non-abrasive et plus propre.

B) Hiver Enlèvement et stockage

- 1) Retirez la fontaine et les lumières de l'étang avant que la glace commence à se former.
- 2) Ce est le moment idéal pour nettoyer ou de pouvoir laver les débris de l'appareil avant de le ranger.
- 3) Il est recommandé de débrancher les feux de fontaine et entreposer dans un endroit au-dessus des températures de congélation.

C) Inspection Printemps d'installation

- 1) Avant de réinstaller la fontaine et les lumières au printemps, vérifiez l'état du cordon d'alimentation, connecteurs à déconnexion rapide et remplacer les joints toriques qui peuvent être cassées.

SI TOUS LES VOYANTS HORS

QUESTION	CORRECTION
GFCI déclenché	Réinitialiser GFCI
Cordon d'alimentation Cut	Réparer ou remplacer le cordon d'alimentation
Eau sur les appareils	Contactez Airmax ou revendeur local pour réparation / remplacement
Tension pas assez élevé pour un démarrage	Assurez-vous que la tension au réceptacle est 120V + -5%
Minuterie ne fonctionne pas	Vérifiez la minuterie est de garder le temps, remplacer minuterie sinon
La minuterie n'est pas réglée sur AUTO	Appuyez sur le bouton MANUEL pour déplacer l'indicateur sur AUTO

SI UN OU PLUSIEURS (MAIS PAS TOUS) SE ALLUME OFF

QUESTION	CORRECTION
Eau sur les appareils	Contactez Airmax ou revendeur local pour réparation / remplacement
Pilote d'ampoule LED échoué	
LED Bulb failed	

SI LUMIÈRES SE ÉTEIGNENT

QUESTION	CORRECTION
Tension pas assez élevé pour un démarrage	Assurez-vous que la tension au réceptacle est 120V + -5%
Objectif peut-être sale	Nettoyer avec une brosse ou un nettoyeur non abrasif

SI UN OU PLUSIEURS (PAS TOUS) LES LUMIÈRES TAMISÉES

QUESTION	CORRECTION
Eau sur les appareils	Contactez Airmax ou revendeur local pour réparation / remplacement
LED bulb driver failed	Contactez Airmax ou revendeur local pour réparation / remplacement

SI SCINTILLEMENT LUMIÈRE

QUESTION	CORRECTION
Eau sur les appareils	Contactez Airmax ou revendeur local pour réparation / remplacement
Tension pas assez élevé pour un démarrage	Assurez-vous que la tension au réceptacle est 120V + -5%
Pilote d'ampoule LED échoué	Contactez Airmax ou revendeur local pour réparation / remplacement

SI LES LUMIÈRES ALLUMENT ET SE ÉTEIGNENT PAR INTERMITTENCE

QUESTION	CORRECTION
Eau sur les appareils	Contactez Airmax ou revendeur local pour réparation / remplacement
Pilote d'ampoule LED échoué	Contactez Airmax ou revendeur local pour réparation / remplacement

NOTER: Les modes de lumière pré-programmés peuvent provoquer des lumières qui s'allument, scintillent et disparaissent. Lors de la prise de décision, assurez-vous que vous êtes en mode "SUR" basique en éteignant l'appareil avec le bouton "PRINCIPAL ÉTEINDRE", puis maintenez la touche PRINCIPAL SUR enfoncée pendant plusieurs secondes pour allumer toutes les lumières en mode blanc. (Fig. 6)

5. Pièces de Rechange

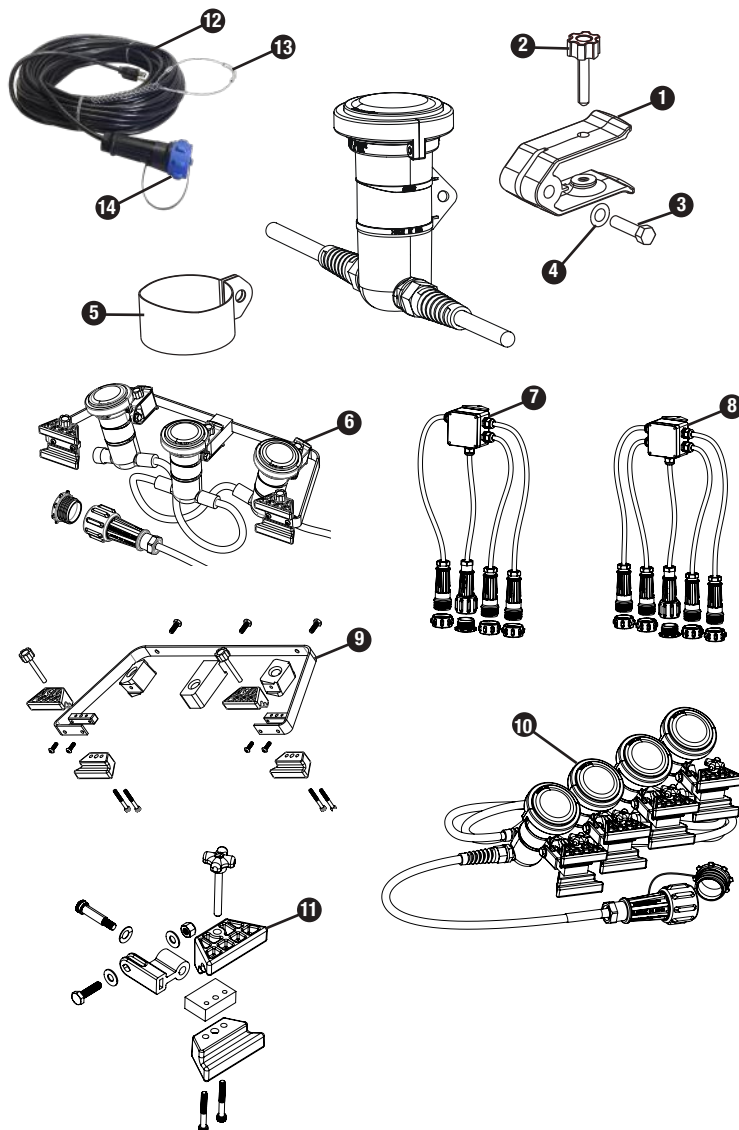
Pièces de rechange LED

1. #651307 – Pince de montage
2. #651325 – Vis de tension, ¼ - 20 x 1 ¼"
3. #651722 – Boulon, ¼ - 20 x 1 ¼"
4. #651723 – Rondelle, ¼"
5. #651308 – Collier de serrage
6. #653224 – Ensemble d'éclairage LakeSeries 3
7. #653275 – Boîte de jonction pour jeu de 9 lumières
8. #653276 – Boîte de jonction pour jeu de 12 lumières
9. #653287 – Ensemble de support de lumière
10. 651824 – Ensemble d'éclairage LakeSeries 4
11. 654173 – Ensemble de pince d'éclairage LakeSeries - Flotteurs jumeaux FAI

12. Options de cordon d'alimentation

- | | |
|----------------------|----------------------|
| #652646 – 100', 16/3 | |
| #652647 – 150', 16/3 | #652669 – 400', 16/3 |
| #652648 – 200', 16/3 | #651560 – 450', 16/3 |
| #652649 – 250', 16/3 | #651561 – 500', 16/3 |
| #652667 – 300', 16/3 | #651652 – 550', 16/3 |
| #652668 – 350', 16/3 | #651563 – 600', 16/3 |

13. #651060 – Décharge de traction (calibre 16)
14. #651357 – Embout de cordon d'alimentation, femelle
#651163 – Embout femelle, joint torique (pas montré)



Airmax, Inc.

Airmax LED Light Sets

Limited Warranty

Airmax, Inc. warrants to the original purchaser (the end user) of any Airmax LED Light Sets manufactured by Airmax, Inc. that any component which proves to be defective in materials or workmanship, as determined by the factory within 3 years from the original purchased date, will be repaired or replaced at no charge with a new or remanufactured part, and returned freight prepaid. The end user shall assume all the responsibility and expense for removal, packaging, and freight to ship to Airmax, Inc. to determine the warranty claim and for all reinstallation expenses.

The warranty is void in cases where damage results from: improper installation, improper electrical connection, improper voltage, alteration, lightning, careless handling, misuse, abuse, disassembly of unit or failure to follow maintenance or operating instructions. Modification or repair by an unauthorized repair facility will void the warranty.

In no case will Airmax, Inc. or its dealers accept responsibility for any costs incurred by the user during installation, removal, inspection, evaluation, repair, parts replacement, or for return freight. Nor will any liability be accepted for loss of use, loss of profits, loss of goodwill, for consequential damage, or for personal injuries to the purchaser or any person.

In the event of problems believed to be covered under warranty, it will be necessary to notify the dealer who will try to help resolve the problem and who may contact the factory for additional assistance. If it is concluded that there may be a defect which may be covered under warranty, it will be necessary to get a Return Material Authorization (RMA) from the dealer before shipment. Freight collect shipments will not be accepted by the factory on warranties or repairs.

The product or part(s) must be returned freight prepaid, to the factory, as directed, and in its original packaging or in a container which will prevent damage. Parts returned under warranty and damaged during shipping will not be covered under warranty for the shipping damage. If the factory evaluation of the returned goods concludes that the failure is due to defects in materials or workmanship, the part or parts in question will be replaced under warranty with new parts, remanufactured parts, or will be repaired at the factory's option. The warranty period for all parts supplied under warranty will terminate at the end of the original product's warranty. All warranty shipments from the factory will be shipped freight prepaid.

Warranty registration is HIGHLY recommended.

No implied warranties of any kind are made by Airmax, Inc. for its products, and no other warranties, whether expressed or implied, including implied warranties of merchantability and fitness for a particular purpose, shall apply. Should an Airmax, Inc. product prove to be defective in materials or workmanship, the retail purchaser's sole remedy shall be repair or replacement of the product as expressly provided above.

The manufacturer's warranty will begin from the dealer's original purchase date if the product is not registered. To register a product, you are required to fill out the warranty registration form at airmaxeco.com/warranty. Warranty registration must be submitted directly to Airmax within 30 days of the end-user's purchase date.

Airmax, Inc.

15425 Chets Way Street
Armada, MI 48005

(866) 4-AIRMAX
airmaxeco.com