



- WIOT5015Z



- WIOT5016Z



การเชื่อมต่ออุปกรณ์ สวิตช์ไฟอัจฉริยะ

Zigbee Switch Module

WATASHI IOT รุ่น WIOT5015Z - WIOT5016Z

Wara Pummararossukon

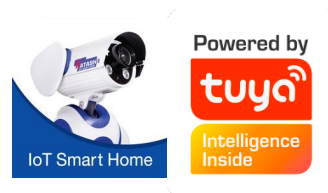
Download APP
Watashi IoT

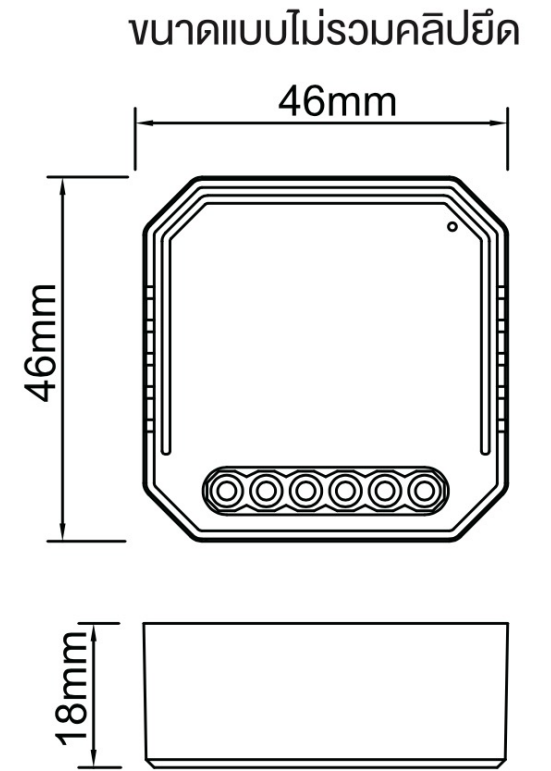
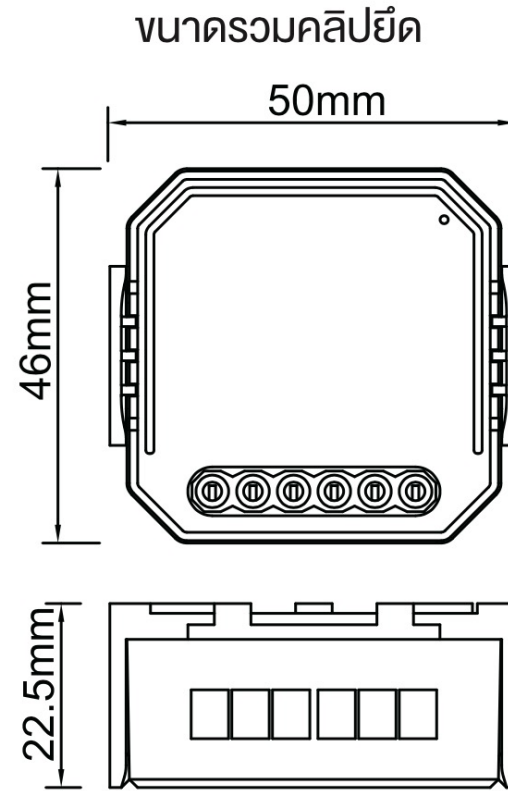
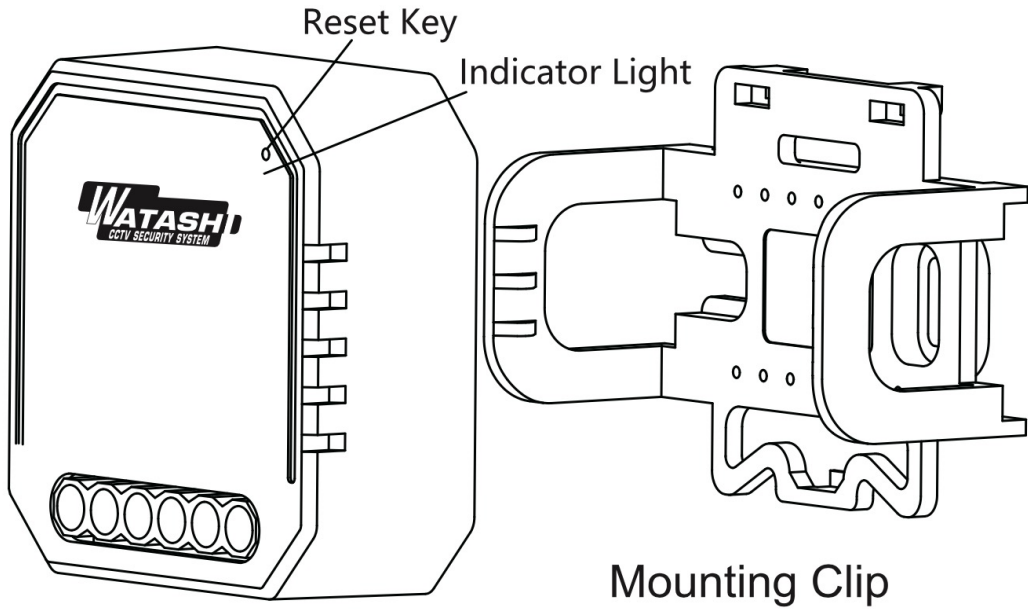


ข้อมูลจำเพาะผลิตภัณฑ์

Product type	Zigbee Switch Module WIOT5015Z :1Gang WIOT5016Z : 2Gangs
Voltage	220-240V AC
Max. load	WIOT5015Z :100W WIOT5016Z : 2x100W
Operation frequency	2.400GHz-2.484GHz IEEE802.15.4
Operation temp.	-10°C - +40°C
Protocol	Zigbee 3.0
Operation range	≤200m
Dims (WxDxH)	46x46x18 mm
IP rating	IP20
Warranty	2 years

Download APP
Watashi IoT



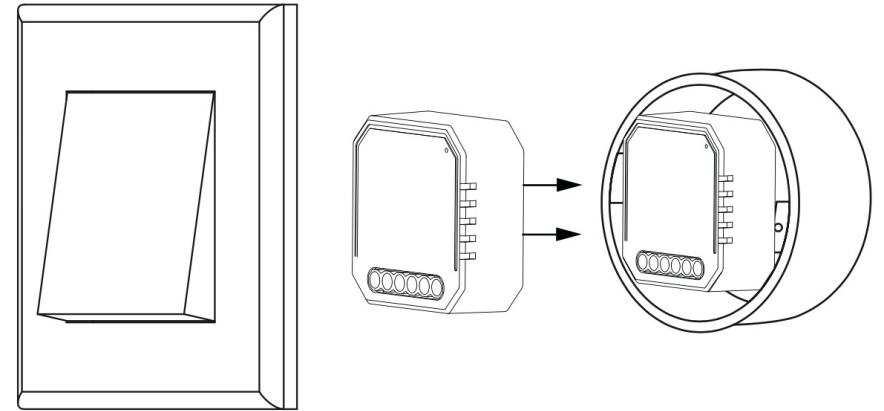


Download APP
Watashi IoT



คำเตือน

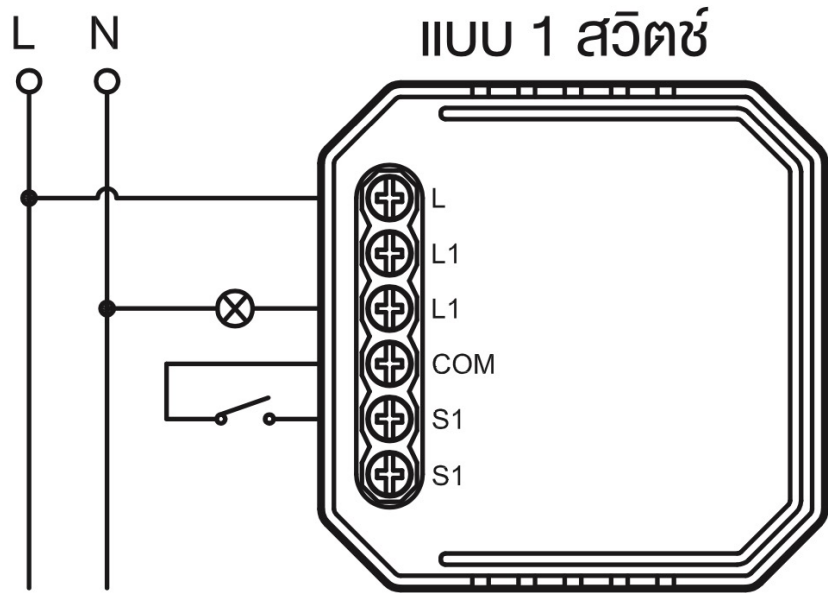
1. การติดตั้งจะต้องดำเนินการโดยผู้ชำนาญงาน
2. ควรเก็บอุปกรณ์ให้พ้นมือเด็ก
3. เก็บอุปกรณ์ให้ห่างจากสภาพแวดล้อมที่เปียกชื้นหรือร้อน
4. ติดตั้งอุปกรณ์ให้ห่างจากจุดสัญญาณรบกวน เช่น เตาไมโครเวฟ ที่อาจทำให้เกิดสัญญาณรบกวนที่มีผลกระทบต่อการทำงานของอุปกรณ์
5. ควรหลีกเลี่ยงการปิดทับอุปกรณ์ด้วยผนังคอนกรีต หรือโลหะ ซึ่งอาจจะลดประสิทธิภาพการทำงานของอุปกรณ์
6. อย่าพยายามถอดประกอบซ่อมแซม หรือ ดัดแปลงอุปกรณ์



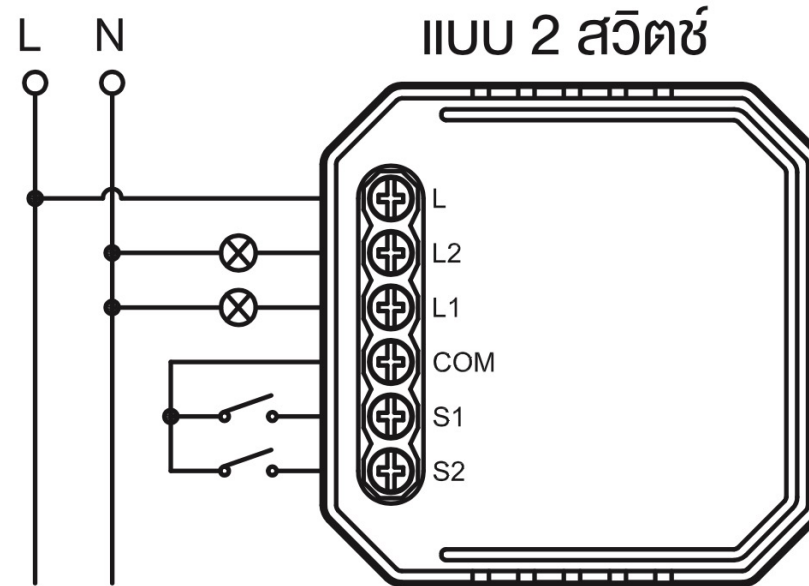
Download APP
Watashi IoT



เชื่อมต่อสายไฟตามไดอะแกรมด้านบน ชันน็อตให้แน่น และตรวจเช็คความความมั่นคง



- WIOT5015Z :1 Gang



- WIOT5016Z : 2 Gangs

Download APP
Watashi IoT





WATASHI IOT

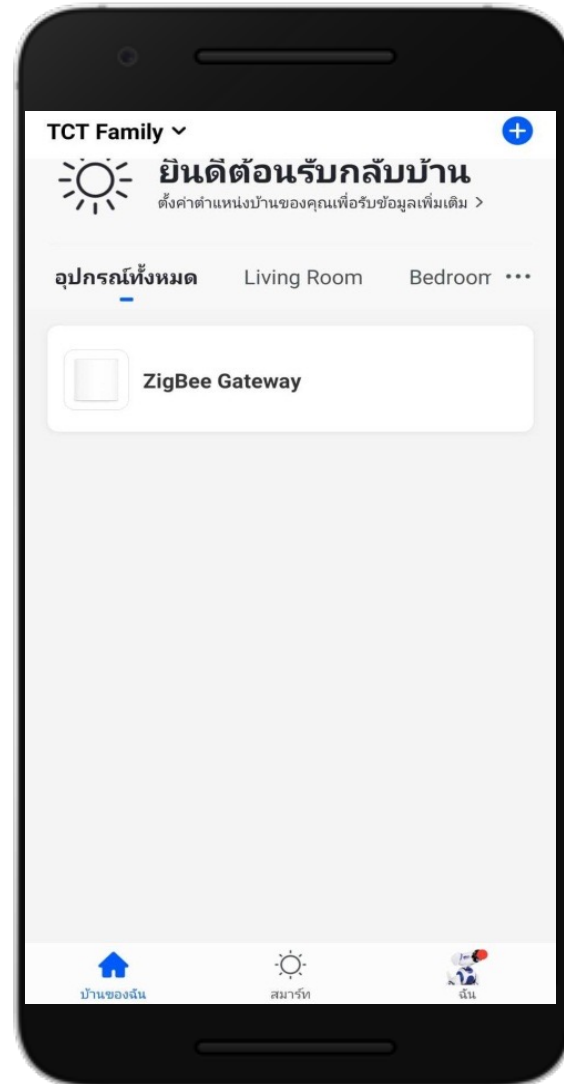
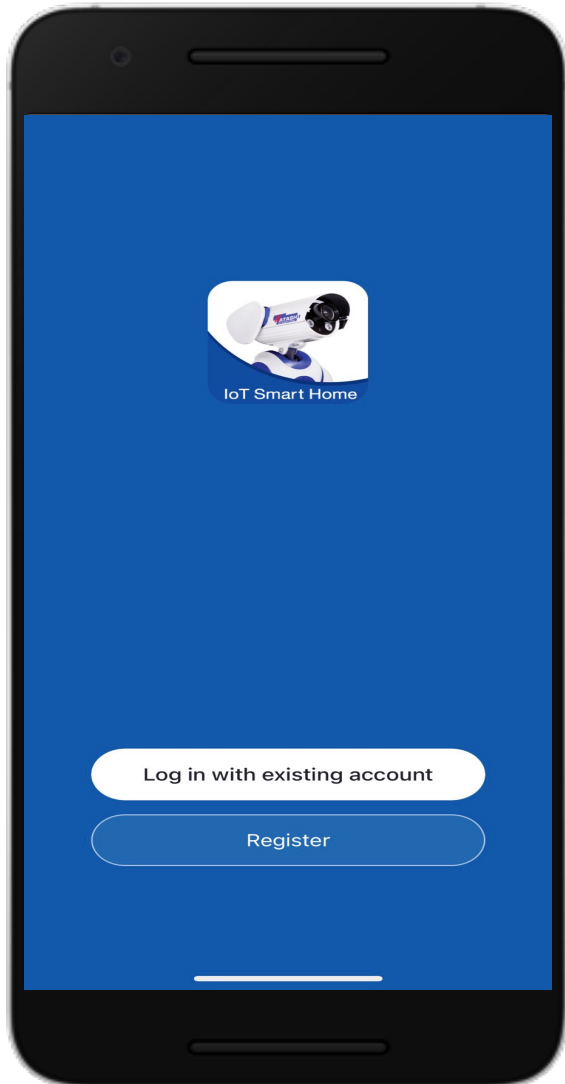
iOS APP / Android APP

คู่มือการใช้งานแอปพลิเคชัน WATASHI IOT

1. สแกน QR Code เพื่อดาวน์โหลดแอปพลิเคชัน WATASHI IOT หรือ ค้นหาหลัก " WATASHI IOT " ได้ที่ App Store หรือ Googleplay เพื่อดาวน์โหลด สามารถดาวน์โหลดได้ทั้ง iOS / Android

Download APP
Watashi IoT



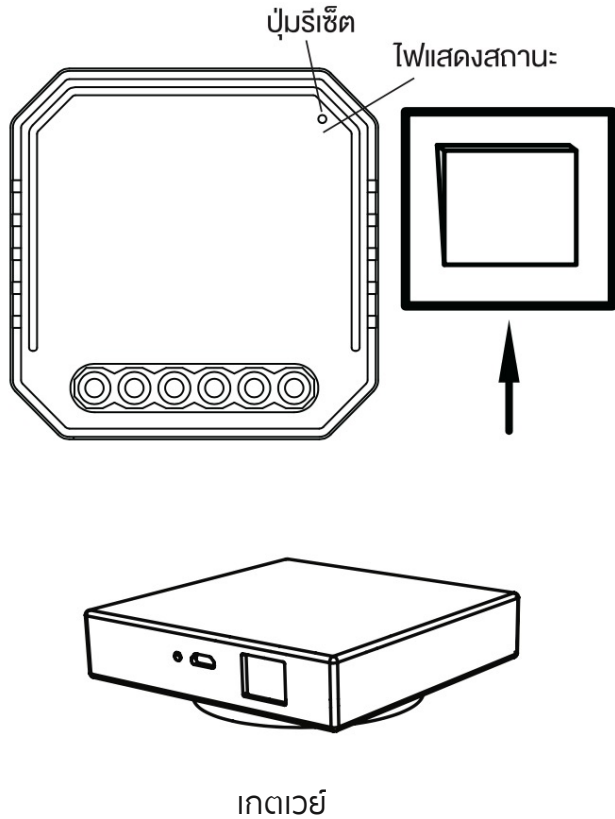


2 เข้าสู่ระบบ หรือ ลงทะเบียนบัญชีของคุณด้วย
มือถือของคุณส่งรหัสไปยังมือถือ หรือ อีเมล
ของคุณ จากนั้นตั้งค่าน์รหัสในการลงชื่อเข้าใช้.
คลิก "สร้างครอบครัว" เพื่อเข้าสู่ แอป

3 เปิดแผงควบคุมของ ZigBee เกตเวย์บนแอป
ก่อนทำการรีเซ็ตโปรดตรวจสอบให้แน่ใจว่า เกตเวย์
ถูกเพิ่มและติดตั้งลงในเครือข่าย WiFi และ
ตรวจสอบให้มั่นใจว่าผลิตภัณฑ์ที่อยู่ภายในเครือข่าย
เกตเวย์ของ Zigbee

Download APP
Watashi IoT

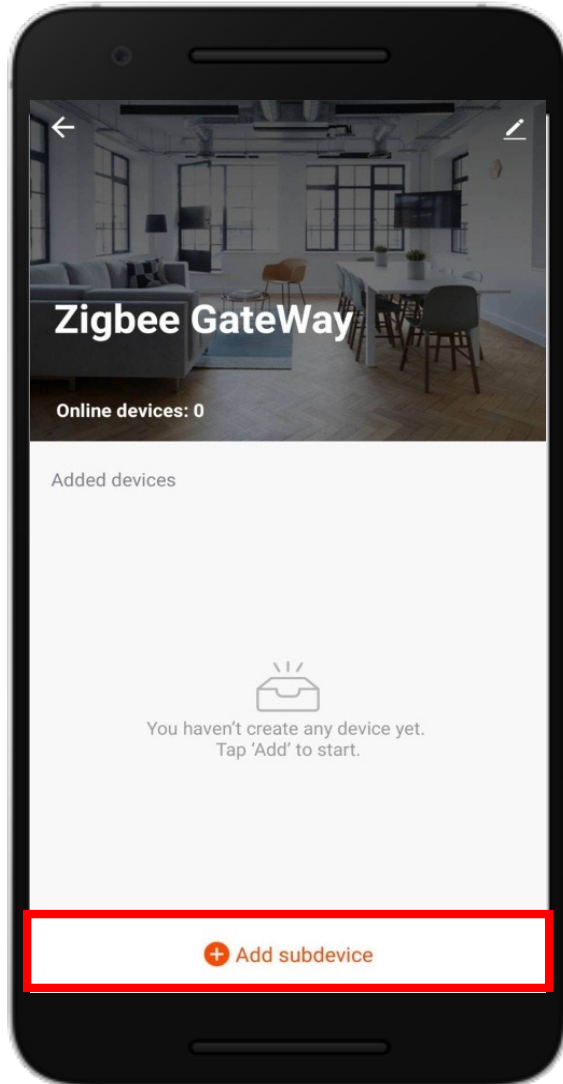




4. หลังจากเดินสายโมดูลสวิตช์เสร็จแล้วให้กดปุ่มรีเซ็ตเป็นเวลาประมาณ 10 วินาที หรือเปิด / ปิดสวิตช์แบบเดิมเป็นเวลา 5 ครั้งจนกระทั่งไฟแสดงสถานะ ภายในโมดูลกะพริบอย่างรวดเร็วสำหรับการจับคู่

Download APP
Watashi IoT

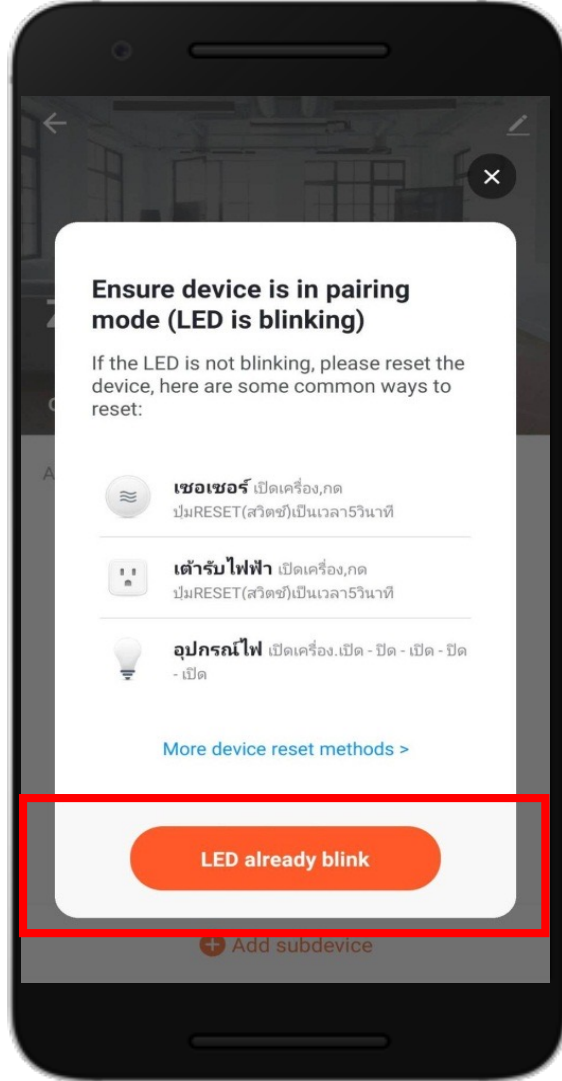




5. เชื่อมต่อ Wi-Fi 2.4G ของบ้านเข้ากับโทรศัพท์ (เครือข่ายเดียวกันกับเกตเวย์ที่เชื่อมต่อกับเราเตอร์) > เปิดแอปพลิเคชัน Watashi IoT > คลิกเลือกอุปกรณ์ซิกบีเกตเวย์ > คลิก “Add subdevice”

Download APP
Watashi IoT



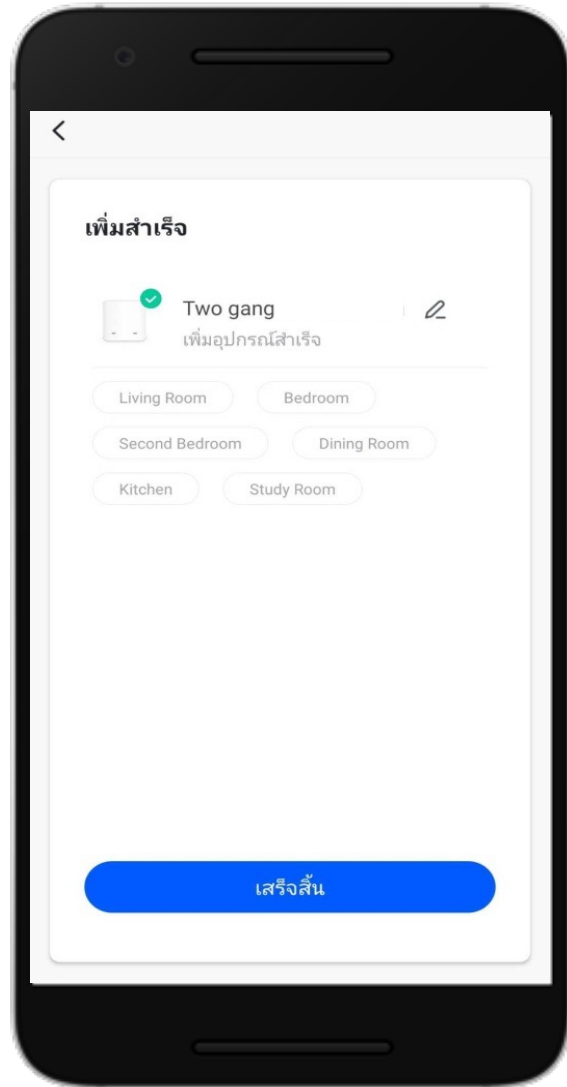


6. คลิก “LED already blink” > รออุปกรณ์ทำการจับคู่ > คลิก “เสร็จสิ้น”

7. ตั้งชื่ออุปกรณ์ > คลิก “เสร็จสิ้น”

Download APP
Watashi IoT





8. ตั้งชื่ออุปกรณ์ > คลิก “เสร็จสิ้น”

Download APP
Watashi IoT





Thank You



R&D WARASHI
Wara Pummararossukon

Download APP
Watashi IoT

