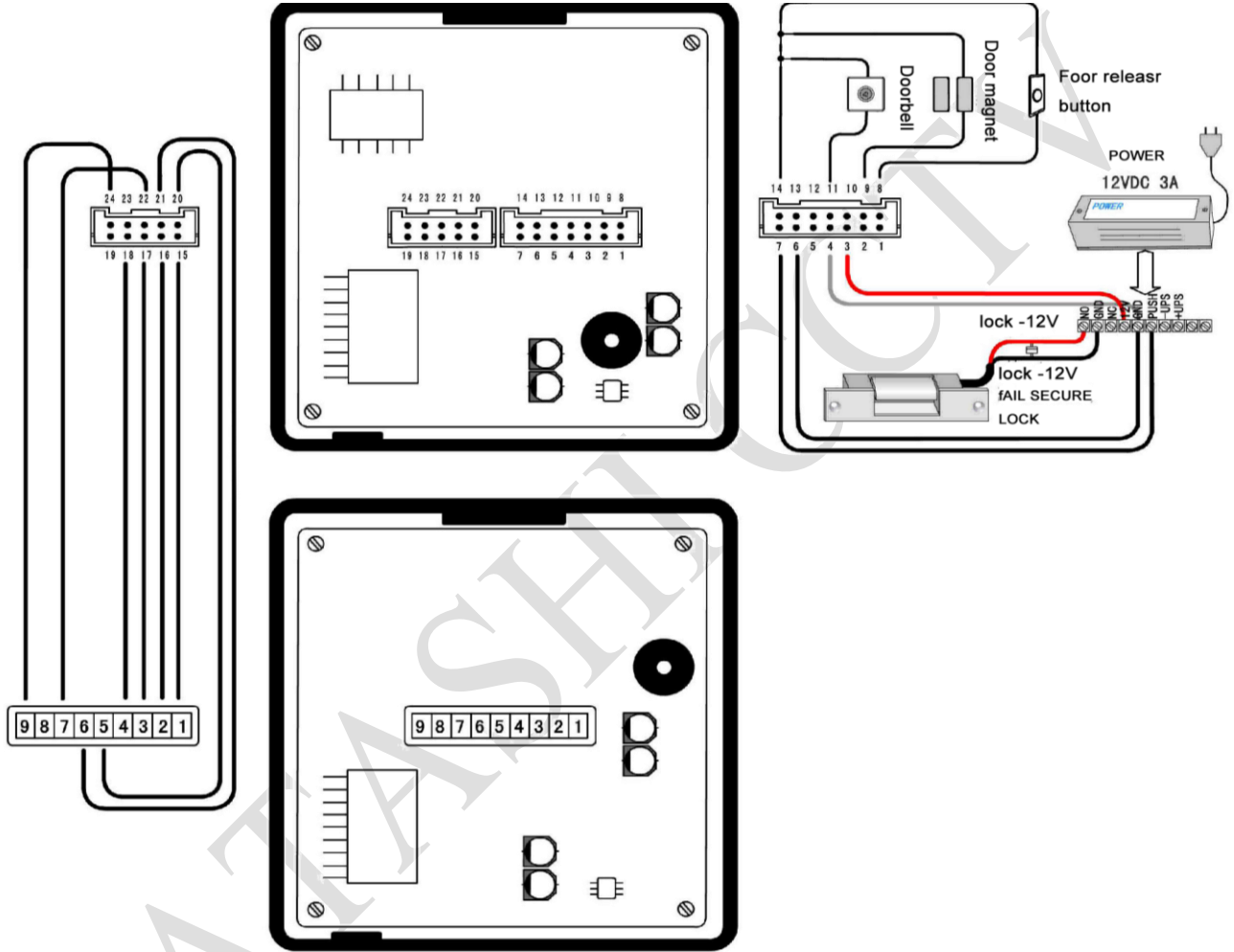


# คู่มือการติดตั้งหน้าเครื่องรุ่น

## รหัส WKC046

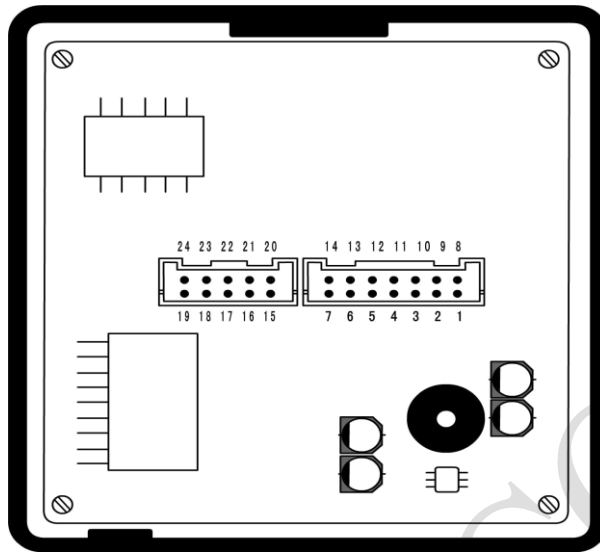


# แผนผังการเชื่อมต่อที่หลังเครื่อง



WG Reader

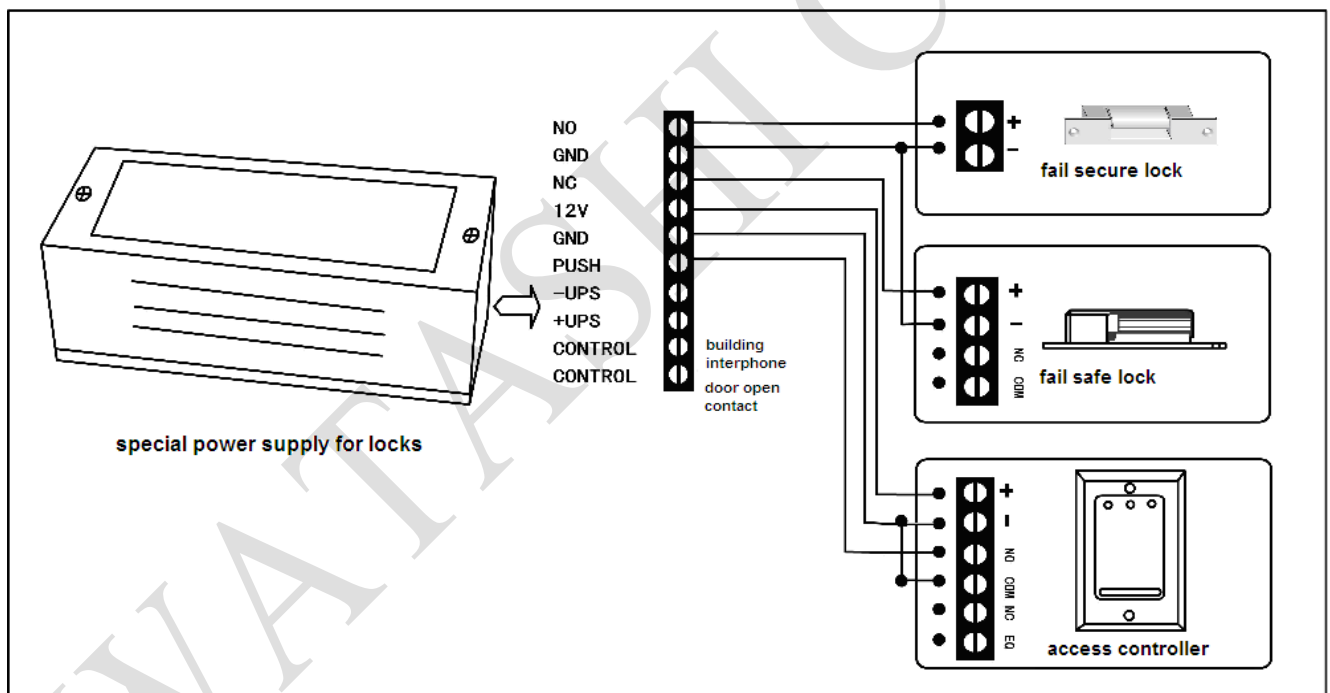
## การเชื่อมต่อสายที่หลังเครื่อง



Connection		
NO	Function	Description
1	RS485+	Data +
2	RS485-	Data -
3	12V+	DC Power 12V
4	GND	GND
5	GND	GND
6	OUT-COM.	Door relay COM interface
7	OUT-NO.	Door relay NO interface
8	IN 1	Input 1, door release button input
9	IN 2	Input 2, door magnet signal input
10	IN 3	Input 3, user-defined
11	OC OUT	Build-in doorbell signal output
12	OUT 2	OC signal, duress output
13	OUT 3	OC signal, anti-tamper output
14	GND	GND
15	OUT 12V+	Power output, can be connected to WG reader power +
16	GND	Power output, can be connected to WG reader power GND
17	Data 0	WG Data 0 input, connect reader Data 0
18	Data 1	WG Data 1 input, connect reader Data 1
19	GND	GND
20	OC1-OUT	Unregistered card output, OC signal output for 3s

		after card flashing to open the door, can connect Green LED end of WG reader.
21	OC2-OUT	Unregistered card output, OC signal output for 3s after card flashing but not to open the door, can connect Red LED end of WG reader.
22	OC3-OUT	Unregistered card output, OC signal output for 3 times after card flashing to open the door, each interval time is 100ms, can connect Beeper end of WG reader.
23	NULL	N/A
24	ANTI-TAMPER-IN	Anti-tamper signal input, connect anti-tamper output signal of WG reader

### การเชื่อมต่อ Power Supply



## การใช้งานเครื่อง

1. การลงทะเบียนบัตรมาสเตอร์
2. การเพิ่มผู้ใช้
3. การฟอร์แมตเครื่อง
4. การตั้ง **Public Password**
5. การกำหนด **Personal Password**
6. การลบผู้ใช้
7. การกำหนดเวลาเครื่อง
8. การกำหนดโซนเปิดประตู

### **1.การลงทะเบียนบัตรมาสเตอร์จัดการเครื่อง**

ต้องใช้บัตรมาสเตอร์จำนวน 2 ใบสำหรับลงทะเบียนเครื่องใหม่จะต้องทำการลงทะเบียนมาสเตอร์ก่อนการใช้งานทุกครั้ง

1.1 ที่ปุ่ม Doorbell จะแสดงไฟสีแดงและมีเสียง beep ดังติดต่อกัน เพื่อรอให้ทำการลงทะเบียนบัตรมาสเตอร์

1.2 ทำการทาบบัตรที่จะทำบัตรมาสเตอร์ 2 ใบที่ตัวเครื่องเป็นอันสิ้นสุดการลงทะเบียนบัตรมาสเตอร์

## 2. การเพิ่มผู้ใช้งาน

- 2.1 ทาบบัตรมาสเตอร์
- 2.2 กด 1 เพื่อทำการลงทะเบียนหลังจากนั้นรอสัญญาณไฟสีเขียว
- 2.3 เลือกโหมดที่ต้องการ

### Mode 1: Card

1. ทาบบัตรใหม่ที่ต้องการลงทะเบียน กด ◀ ได้ยินเสียง Beep ตอบรับ 2 ครั้งติดต่อกันเป็นอันเรียบร้อย ถ้าจะเพิ่มบัตรใหม่ให้ทำการกด ◀ ทาบบัตรใบถัดไป ได้ยินเสียง Beep ตอบรับ 2 ครั้ง กด C เพื่อออกจากการเพิ่มบัตรใหม่

### Mode 2: User number + Personal Password

1. ใส่รหัสผู้ใช้ 4 หลักที่ต้องการเพิ่ม กด ◀ ได้ยินเสียง Beep ตอบรับ
- 2 ครั้งติดต่อกันเป็นอันเรียบร้อย กด C เพื่อออกจากเมนู

### Mode 3: Card and User number + Personal Password

1. ทาบบัตรที่ต้องการและกรอกรหัส 4 หลัก
2. กด ◀ ได้ยินเสียง Beep ตอบรับ 2 ครั้ง
3. กด C เพื่อออกจากเมนู

หมายเหตุ \*\*\*\*\*

Mode 1 =Card

บัตรอย่างเดียว ประตูปิด

Mode 2 =User number + Personal Password

รหัสผู้ใช้+รหัสผ่านส่วนตัว ประตูปิด

Mode 3 = Card and UID+ Personal Password

บัตรหรือรหัสผู้ใช้+ รหัสผ่านส่วนตัว  
ประตูปิด

### 3. การฟอร์แมตเครื่องใหม่

- 3.1 ทาบบัตรมาสเตอร์รอสัญญาณไฟสีเขียว
- 3.2 กดปุ่ม Doorbell ค้างไว้จนกว่าเครื่องจะทำการรีเซ็ตาร์ทใหม่อีกครั้ง
- 3.3 เครื่องจะทำการถามหาบัตรมาสเตอร์ใหม่อีกครั้ง
- 2.4 ทำการทาบบัตรมาสเตอร์ใหม่อีกครั้งเป็นอันเรียบร้อย

### 4. การตั้ง Public Password สำหรับเปิดประตู

- 4.1 ทาบบัตรมาสเตอร์ รอสัญญาณไฟปุ่มสีเขียวที่ Doorbell
- 4.2 กด 6 รอสัญญาณไฟสีม่วงที่ปุ่ม Doorbell
- 4.3 ใส่รหัสผ่านที่ต้องการ 8 หลัก
- 4.4 กด ← จะแสดงไฟสีเขียวที่ปุ่ม กด c ออกจากเมนู

วิธีใช้งาน กดรหัส Public password 8 หลัก กด ←

### 5. การกำหนด Personal Password เพื่อเปิดประตู

- 5.1 กด ←
- 5.2 เลือกโหมด

#### **Mode 1(บัตร)**

1. ทาบบัตรหรือกดรหัส 4 หลักที่ต้องการทำการกำหนดรหัสผ่าน ←
2. ใส่รหัสผ่าน 18 หลักที่ต้องการกด ←

(ตัวอย่าง 000000123456123456 คือ 000000 คือรหัสผ่านเดิมของระบบ

123456 แรกคือรหัสผ่าน 6 หลักใหม่

123456 หลังคือยืนยันรหัสผ่าน 6หลักเดิมอีกครั้ง)

3. ได้ยินเสียง Beep 2 ครั้งเป็นอันเรียบร้อย

**Mode 2(UID)**

1. ใส่รหัสผู้ใช้ 4 หลัก (UID) กด ←
2. ใส่รหัสผ่าน 18 หลักที่ต้องการกด ←

(ตัวอย่าง 000000123456123456 คือ 000000 คือรหัสผ่านเดิมของระบบ

123456 แรกคือรหัสผ่าน 6 หลักใหม่

123456 หลังคือยืนยันรหัสผ่าน 6หลักเดิมอีกครั้ง)

3. ได้ยินเสียง Beep 2 ครั้งเป็นอันเรียบร้อย

วิธีใช้งานกด รหัสผู้ใช้ 4 หลัก + รหัสผ่านส่วนตัว 6 หลักกด ←

**6. การลบผู้ใช้**

- 6.1 ทาบบัตรสมาสเตอร์ รอสัญญาณไฟสีเขียว
- 6.2 เลือกโหมดที่ต้องการ 2 หรือ 3

**Mode 1 (Card)**

1. กด 2 รอสัญญาณไฟสีแดงที่ปุ่ม
2. ทาบบัตรที่ต้องการลบแสดงสีแดงที่ปุ่ม
3. ได้ยินเสียง Beep 2 ครั้ง
4. กด C ออกจากเมนู

**Mode 2 (UID)**

1. กด 3 รอสัญญาณไฟสีแดงที่ปุ่ม
2. ใส่รหัส 4 ผู้ใช้ 4 หลักที่ต้องการลบ
3. กด ← ได้ยินเสียง Beep 2 ครั้ง
4. กด c ออกจากเมนู

**7. การกำหนดเวลาเครื่อง**



7.1 ทาบบัตรมาสเตอร์ รอสัญญาณไฟสีเขียว

7.2 กด 5 รอสัญญาณไฟสีเหลือง

7.3 กำหนดเวลาตามรูปแบบ MM/DD/YYYY/HH/mm/ss/date

\*\*\*\*\*MM =เดือน 2 ตัว, DD = วันที่ 2 ตัว, YYYY=ปี 4 ตัว,

HH = ชั่วโมง 2 ตัว mm= นาที , ss=วินาที 2 ตัว, Date วันตามสัปดาห์ 1 หลัก  
เริ่มนับ 1 จากวันจันทร์

**เช่น 020220111500001 หมายถึง เดือนกุมภาพันธ์ วันที่ 2 ปี 2011 เวลา 15:00:00**

**วันจันทร์**

7.4 กด ← ได้ยินเสียง Beep 2 ครั้ง เป็นอันเรียบร้อย

7.5 กด c ออกจากเมนู

### **8. กำหนด Time Zone เข้าประตู**

8.1 ทาบบัตรมาสเตอร์ รอสัญญาณไฟสีเขียว

8.2 กด 4 รอสัญญาณไฟสีฟ้า

\*\*\*\*\*หมายเหตุ การกำหนดโซนสามารถกำหนดได้ 2 โซนและห้ามซ้ำช่วงเวลา และสามารถกำหนดโหมดการใช้ได้ 4 แบบ

1. โหมด บัตร+รหัสผ่าน ใช้ได้ทั้งสองอย่างหรืออย่างใดอย่างหนึ่งก็ได้
2. โหมด รหัสผ่านอย่างเดียว บัตรใช้ไม่ได้
3. โหมด ใช้ไม่ได้ทั้งบัตรและรหัสผ่าน
4. เข้าได้ตลอดเวลา

**ตัวอย่างรูปแบบ**

Zone เวลาที่ 1					Zone เวลาที่ 2					นอกโซน
08	00	11	00	1	13	00	17	00	2	3

กค 0800110011300173023

หมายถึง โซน 1 เข้า 08:00-11:00 สามารถใช้ได้ทั้งบัตรและรหัส

โซน 2 เข้า 13:00 -17:00 สามารถใช้ได้เฉพาะรหัส

นอกเหนือโซนเวลาไม่สามารถเข้าได้ทั้งบัตรและรหัส

8.3 กค ← ได้ยินเสียง Beep 2 ครั้ง เป็นอันเรียบร้อย

8.4 กค c ออกจากเมนู

WATASHI CCTV