



# Roof & Gutter De-Icing Kit

MODEL #RHC1000W200

- Heating cable
- Minimum installation temperature: 0°F/-18°C
- Usage marking: -WS with wet test and weather resistance

## ROOF & GUTTER DE-ICING KIT

PRIME roof and gutter de-icing cables help prevent costly damage from ice dam formation by preventing freezing of un-insulated roof eaves, valleys, gutters and downspouts, and allows water to drain freely. This product is for use on inclined, tab-shingle roofs and in downspouts and gutters only. Do not use this product as an overall roof snow-melting system. Do not use on metal roofs or on combustible materials. To ensure water can flow to the ground, cable should be installed on unheated portions of the roof (usually the overhang), as well as in valleys, gutters and downspouts.

### DETERMINING LENGTH OF CABLE

Refer to installation instructions for more details.

- STEP 1:** Measure Roof Overhang (A in figure 1.)
- STEP 2:** Find the corresponding *Overhang Multiplier* for your roof using Table 1. You may estimate the *Overhang Multiplier With Gutter* to be approximately .12 higher for each inch in between charted measurements. For example: if your roof overhang is 15 inches, the *Overhang Multiplier With Gutter* would be approximately 4.26. For additional measurements see instruction manual or visit primewirecable.com.
- STEP 3:** Multiply the length of the roof by the *Overhang Multiplier* found in step 2.
- STEP 4:** Add cable for downspout (B in figure 2). NOTE: Downspouts not located at the end of the cable routing will require double length of cable (C in figure 2).
- STEP 5:** Add cable for valleys (12 ft. per valley, D in figure 2) and around dormers (E in figure 2). This will give you your total cable length requirements.

### EXAMPLE:

24ft of roof, 24in overhang (overhang multiplier of 5.3: 24 x 5.3)	<b>127.2ft</b>
2 downspouts at 10ft	
One at end of cable run	<b>10ft</b>
Plus one at mid-run	<b>20ft</b>
1 valley	<b>12ft</b>
1 dormer with 30ft perimeter	<b>30.0ft</b>
<b>Total cable length required:</b>	<b>199.2ft</b>

Select the closest amount of cable possible based on standard lengths available. De-icing cable cannot be cut, or re-spliced if cut. Important: Cutting the cable voids all warranties. You may re-route your cable back up the gutter at the end of the cable run using spacers to make sure the cable does not cross. In the above example we recommend you choose RHC1000W200 and route the remaining .80ft up the gutter at the end of the cable run.

### MULTIPLIER TABLE

1: Roof Overhang / 2: Overhang Multiplier with gutter

1:	2:	Length of cable required per foot of roof length. Note: Multipliers include 1 foot of gutter cable for each foot of roof edge.
12in / 30 cm	3.9	
24in / 60 cm	5.3	
36in / 90 cm	6.8	
48in / 120 cm	8.2	
60in / 150 cm	9.7	
72in / 180 cm	11.1	

### ELECTRICAL REQUIREMENTS

Refer to Owner's Manual for complete electrical requirements. Requirements include, but are not limited to, using a 120 volt A/C outdoor outlet that:

- is grounded. CAUTION: A ground fault protection device must be used with this heating device.
- is a circuit that has an appropriate current (amp) rating.
- has an on/off switch with an indicator light.
- is protected from weather.
- is within 6 feet of the cable starting point of the roof.

We recommend that you DO NOT use this product with an extension cord.

### ⚠ WARNINGS

- Read the entire instruction manual from beginning to end before beginning installation.
- Do not connect more than one roof cable to RHCC.
- The maximum heating cable size that can be connected to RHCC is 1200 Watts.
- The main housing must be kept dry as it is not water resistant and will fail if directly exposed to the weather.
- See more information in the installation instructions.

**CAUTION:** Risk of fire, electric shock or the formation of ice dams can result from a larger cable or from multiple cables being connected.

Fig. 1

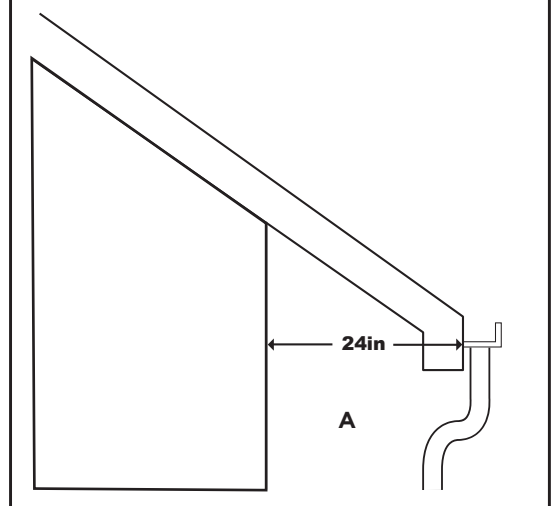
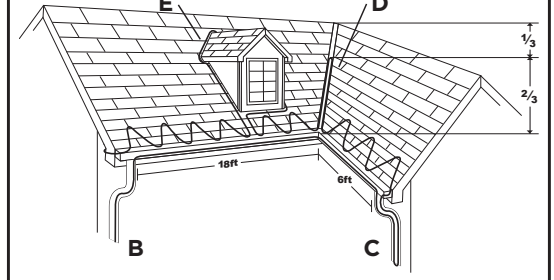


Fig. 2



## Trousse de déglacage pour toiture et gouttière

MODEL #RHC1000W200

- Câble chauffant
- Température minimale pour l'installation : 18°C (0°F)
- Marquage d'utilisation : -WS avec west test et résistance aux intempéries

### TROUSSE DE DÉGLAÇAGE POUR TOITURE ET GOUTTIÈRE

Les câbles de déglacage PRIME pour toiture et gouttière aident à éviter les dommages coûteux causés par les digues de glace en prévenant le gel dans les avant-toits, noues, gouttières et tuyaux de descente d'eaux pluviales, et permettent à l'eau de s'égoutter librement. Cet article est conçu pour être utilisé sur les toits inclinés dotés de bardeaux à patte, les tuyaux de descente d'eaux pluviales et les gouttières uniquement. Évitez d'utiliser cet article en tant que système de fonte de neige pour le toit en entier. Évitez d'utiliser sur des toits de métal ou sur des matériaux combustibles. Afin d'assurer un écoulement de l'eau au sol, le câble devrait être installé sur les zones non chauffées du toit (habituellement, la saillie) ainsi que dans les noues, les gouttières et les tuyaux de descente d'eaux pluviales.

#### DÉTERMINER LA LONGUEUR DU CÂBLE

Consultez les instructions pour l'installation afin d'obtenir plus de détails.

**ÉTAPE 1:** Mesurez la saillie de la toiture (partie A de la figure 1)

**ÉTAPE 2:** Déterminez le multiplicateur de saillie de votre toiture à l'aide du tableau 1. Pour estimer le multiplicateur de saillie avec la gouttière, vous pouvez calculer une augmentation d'environ 0,12 % pour chaque section de 2,54 cm entre les mesures du tableau. Par exemple : si la saillie de votre toiture est de 38,1 cm, le multiplicateur de saillie avec la gouttière sera d'environ 4,26. Pour des mesures supplémentaires, veuillez consulter le manuel d'instructions ou vous rendre sur le site primewirecable.com.

**ÉTAPE 3:** Multipliez la longueur du toit par le multiplicateur de saillie déterminé à l'étape 2.

**ÉTAPE 4:** Ajoutez la longueur de câble pour le tuyau de descente d'eaux pluviales (partie B de la figure 2).

REMARQUE : Les tuyaux de descente d'eaux pluviales non situés à l'extrémité du câble nécessiteront le double de longueur de câble (partie C de la figure 2).

**ÉTAPE 5:** Ajoutez la longueur de câble pour les noues (3,65 m par noue, partie D de la figure 2) et le contour des lucarnes (partie E de la figure 2). Vous connaîtrez alors la longueur de câble dont vous avez besoin.

#### EXEMPLE:

Toit de 7,31 m, saillie de 60,96 cm (multiplicateur de saillie de 5,3 : 7,31 x 5,3)	<b>38,77m</b>
2 tuyaux de descente d'eaux pluviales de 3,04m Un à l'extrémité du câble et l'autre au milieu de câble	<b>3,04m</b> <b>6,09m</b>
1 noue	<b>3,65m</b>
1 lucarne avec périmètre de 9,14 m	<b>9,14m</b>
<b>Longueur de câble totale nécessaire</b>	<b>60,71m</b>

Sélectionnez la quantité de câble la plus rapprochée de ce dont vous avez besoin, selon les longueurs standard offertes. Le câble de déglacage ne peut pas être coupé ni raccordé s'il a été coupé. Important : Les garanties sont annulées si le câble est coupé. Vous pouvez rediriger votre câble par la gouttière à l'extrémité du câble à l'aide d'espaces afin d'éviter que des sections du câble s'entrecroisent. Dans l'exemple ci-dessus, nous vous recommandons le câble RHC1000W200, duquel vous dirigerez l'excédent de 0,24 m par la gouttière à l'extrémité du câble.

**TABLE/TABLEAU 1:  
MULTIPLIÉ TABLE/TABLEAU DE MULTIPLICATION**

1: Roof Overhang / 2: Overhang Multiplier with gutter		Length of cable required per foot of roof length. Note: Multipliers include 1 foot of gutter cable for each foot of roof edge.
1: Saillie de la toiture / 2 : Multiplicateur de saillie avec gouttière		
12in / 30 cm	3.9	Longueur de câble nécessaire par mètre de longueur du toit. Remarque : Les multiplicateurs comprennent 0,3 m de câble pour la gouttière pour chaque section de 0,3 m de bord du toit.
24in / 60 cm	5.3	
36in / 90 cm	6.8	
48in / 120 cm	8.2	
60in / 150 cm	9.7	
72in / 180 cm	11.1	

#### EXIGENCES ÉLECTRIQUES

Consultez le guide d'utilisation pour une liste complète des exigences électriques. Les exigences comprennent, sans s'y limiter, l'utilisation d'une prise électrique extérieure de 120 V c.a. qui:

- est mise à la terre. ATTENTION : Vous devez utiliser un disjoncteur différentiel avec ce dispositif de chauffage.
- appartient à un circuit possédant un courant nominal (en ampères) approprié.
- est dotée d'un interrupteur marche/arrêt muni d'un voyant.
- est protégée contre les intempéries.
- se trouve à moins de 1,82 m du point de départ du câble sur la toiture.

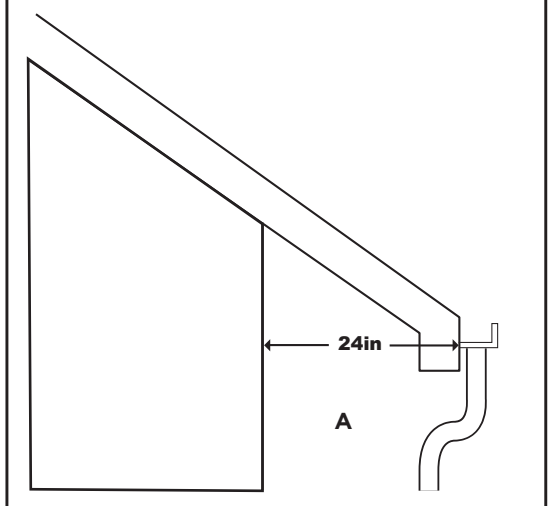
Nous vous recommandons de ne PAS utiliser de rallonge électrique avec cet article.

#### AVERTISSEMENTS

- Lire intégralement le manuel d'utilisation du début à la fin avant de commencer l'installation.
- Ne pas brancher plus d'un câble pour toiture au RHCC.
- La puissance maximum du câble chauffant qui peut être branché au RHCC est de 1200 watts.
- Le boîtier principal doit être maintenu aussi sec que possible étant donné qu'il n'est pas résistant à l'eau et qu'il cessera de fonctionner s'il est exposé aux intempéries.
- Se référer aux instructions d'installations pour de plus amples renseignements.

**ATTENTION:** Des risques d'incendie, de chocs électriques ou la formation de digues de glace peuvent résulter du branchement d'un câble plus gros, ou encore de plusieurs câbles.

**Fig. 1**



**Fig. 2**

