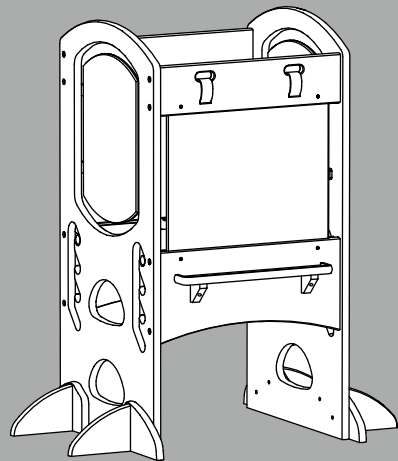


little partners™



Model #/N° de modèle/Modelo #:

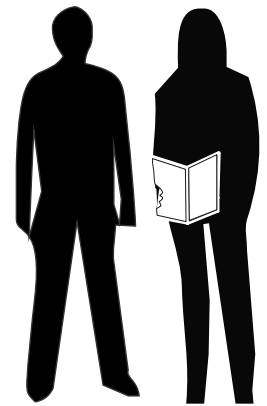
LP4141 (R1)

• LITTLE PARTNERS and THE LEARNING TOWER are registered trademarks of LPA1, LLC in the United States.

• Little Partners logo is a trademark of LPA1, LLC in the United States.

the learning Tower™

LIMITED EDITION



**Minutes
Assembly**

**Minutes
Assemblée**

**Minutos
Montaje**

X2

Product may vary slightly from images.

*Le produit peut différer légèrement des visuels.
El Producto puede variar ligeramente de las imágenes.*

CONTENTS /CONTENU /CONTENIDO

PAGE /PAGE /PÁGINA

• A Short Message - Un Court Message - Un Mensaje Corto	2
• Warranty - Garantie - Garantía	3
• Warnings - Mises en garde - Advertencia	4 to 6
• Useful Tips - Trucs Pratiques - Consejos Útiles	7
• Parts List - Liste des Pièces - Lista de Partes	8 to 10
• Assembly Steps - Montage Étapes - Montaje Pasos	10 to 14
• Anti Slip Stickers - Autocollants Anti Slip - Etiquetas Antideslizantes	15
• Assembly of Platform Base - Assemblage de la Base - Montaje de la Plataforma de la Base	16
• Platform Adjustment - Réglage de la Plateforme - Ajuste de la Plataforma	17
• Height Adjustment - Réglage de la Hauteur - Ajuste de la Altura	18
• Adjusting Your Learning Tower - Ajuster Votre Learning Tower - Ajustando Su Learning Tower	19
• Learning Boards - Tableaux d'apprentissage - Tableros de Aprendizaje	20
• Other Products - Autres Produits - Otros Productos	21
• Cleaning Instructions - Instructions de Nettoyage - Instrucciones de Limpieza	22
• Notes - Remarques - Notas	23
• Registration - Enregistrement - Registro	24
• Product Shipment Information - Informations sur l'expédition du Produit - Información de Envío del Producto	24

- **Before assembly, read instructions and warning statements.**
- **Avant l'assemblage, lisez les instructions et les avertissements.**
- **Antes del ensamblaje, lea las instrucciones y las declaraciones de advertencia.**

A SHORT MESSAGE

EN

Dear Friend;

Thank you for purchasing The Learning Tower™ - Limited Edition. We pride ourselves in creating products that foster strong family bonds, while also encouraging independence and creativity in your toddler. We hope you and your child will enjoy fun, interactive educational experiences together.

Please visit our website www.littlepartners.com to learn about more ways that you can share the JOY and WONDER of your toddler. We invite you to send pictures and comments about your experiences with The Learning Tower™ - Limited Edition to

CarolG@littlepartners.com

Your satisfaction is our best advertising! If you have any issues, please contact me or our customer care team.

Fondly,
Carol Gamble
Founder/MOM

UN COURT MESSAGE

FR

Cher ami;

Merci d'avoir acheté The Learning Tower™ - Limited Edition. Nous sommes fiers de créer des produits qui favorisent de solides liens familiaux, tout en encourageant l'indépendance et la créativité chez votre tout-petit. Nous espérons que vous et votre enfant apprécierez des expériences éducatives amusantes et interactives.

S'il vous plaît visitez notre site Web www.littlepartners.com pour en apprendre davantage sur les moyens que vous pouvez partager la Joie et MERVEILLE de votre tout-petit. Nous vous invitons à envoyer des photos et des commentaires sur vos expériences avec The Learning Tower™ - Limited Edition à

CarolG@littlepartners.com

Votre satisfaction est notre meilleure publicité! Si vous avez des problèmes, s'il vous plaît contactez-moi ou notre équipe de service à la clientèle.

Affectueux,
Carol Gamble
Fondateur / MOM

UN MENSAJE CORTO

ES

Querido amigo;

Gracias por comprar The Learning Tower™ - Limited Edition. Nos enorgullecemos de crear productos que fomenten fuertes lazos familiares, al tiempo que fomentamos la independencia y la creatividad en su niño pequeño. Esperamos que usted y su hijo disfruten experiencias educativas divertidas e interactivas juntas.

Visite nuestro sitio web www.littlepartners.com para conocer más formas en que puede compartir el GOZO y la MARAVILLA de su niño pequeño. Te invitamos a enviar fotos y comentarios sobre tus experiencias con The Learning Tower™ - Limited Edition para

CarolG@littlepartners.com

¡Su satisfacción es nuestra mejor publicidad! Si tiene algún problema, contácteme a mí o a nuestro equipo de atención al cliente.

Afectuosamente,
Carol Gamble
Fundador / MOM

WARRANTY

EN

Limited warranty.

This warranty extends to the original purchaser only and will need proof of purchase.

Time period of this warranty.

The 1 year term of this warranty shall commence on the date of the original purchase.

The warranty covers any defects, malfunction or failure attributed to either the quality of materials used, workmanship of finish, or assembly. If during the first 1 year after purchase of this product under reasonable and non-commercial use, and conditions of maintained, it fails to conform to this warranty, Little Partners™ will at its option, repair or replace the product determined to be defective.

What is Not Covered by this warranty?

This warranty does not cover damages or malfunctions not resulting from defects in material or workmanship. Damages or malfunctions from other than normal use, including, but not limited to, repair or tampering by unauthorized parties.

If you require service.

See last page for contact details and for quicker service, the PSI Information for your product.

GARANTIE

FR

Garantie Limitée.

Cette garantie ne couvre que l'acheteur initial et ne sera besoin d'une preuve d'achat.

Période de garantie.

Le mandat de 1 an de cette garantie commence à la date de l'achat initial.

La garantie couvre tout défaut ou dysfonctionnement attribué soit à la qualité des matériaux utilisés, la finition de finition ou d'assemblage. Si au cours de la première 1 an après l'achat de ce produit dans l'utilisation raisonnable et non-commercial, et les conditions de maintenir, il ne se conforme pas à cette garantie, Little Partners™, à sa discrétion, réparer ou remplacer le produit jugé défectueux.

Ne sont pas couverts par cette garantie?

Cette garantie ne couvre pas les dommages ou des dysfonctionnements qui ne résultent pas de défauts de matériaux ou de fabrication. Dommages ou des dysfonctionnements de l'autre que l'utilisation normale, y compris, mais sans s'y limiter, la réparation ou l'altération par des tiers non autorisés.

Si vous avez besoin d'un service.

Voir la dernière page pour les détails de contact et pour un service plus rapide, les informations PSI pour votre produit.

GARANTÍA

ES

Garantía Limitada.

Esta garantía se extiende solamente al comprador original y necesitará una prueba de compra.

Período de tiempo de esta garantía.

El plazo de 1 año de esta garantía comenzará en la fecha de la compra original.

La garantía cubre cualquier defecto, mal funcionamiento o falla atribuida a la calidad de los materiales utilizados, la mano de obra del acabado o el montaje. Si durante el primer año después de la compra de este producto bajo un uso razonable y no comercial, y condiciones de mantenido, no cumple con esta garantía, Little Partners™, a su elección, reparará o reemplazará el producto determinado como defectuoso.

¿Qué no está cubierto por esta garantía?

Esta garantía no cubre daños o malfuncionamientos que no resulten de defectos de material o mano de obra. Daños o malfuncionamientos que no sean de uso normal, incluyendo, pero no limitado a, reparación o manipulación por parte no autorizada.

Si necesita servicio.

Consulte la última página para obtener los detalles de contacto y, para un servicio más rápido, la Información de PSI para su producto.

WARNING

Prevent serious injury or death from falls or tipping over.

- **NEVER PLACE CHILD AND PRODUCT ON AN ELEVATED SURFACE.**
- **NEVER** leave child unattended.
- **ALWAYS** keep child within arm's reach.
- **ALWAYS** place product on a flat, level surface.
- **NEVER** place near stairs.
- **ALWAYS** ensure this unit is placed away from dangerous objects or appliances, such as a stove.
- **ADULT assembly required!** Choking Hazard: Unassembled small parts can be a choking hazard to children. For the safety of your child it is recommended to not assemble this unit with them in the same room due to concerns that they may pick up and swallow small parts.

KEEP INSTRUCTIONS FOR FUTURE USE

- **NEVER** use this product if there are any loose or missing fasteners, loose joints or broken parts. Check after assembly and periodically during use at least once a week.
- **READ** all instructions **BEFORE** assembly and **USE** of the product.
- **NEVER** substitute parts
- **CONTACT** us for replacement parts, see back page for contact info.

PLEASE READ BEFORE USING THE LEARNING TOWER™ - LIMITED EDITION

Please observe the following operating, maintenance and disposal WARNINGS to reduce and prevent serious injury to children using The Learning Tower™ - Limited Edition.

OPERATING INSTRUCTION:

- Children must not use The Learning Tower™ - Limited Edition until assembly is completed and platform is set up on a level surface. For the first use, an adult should show child how to use The Learning Tower™ - Limited Edition.
- Adult supervision is required. Children should be instructed not to use The Learning Tower™ - Limited Edition in any manner other than intended.
- Children should be instructed not to climb on The Learning Tower™ - Limited Edition when it is wet.
- **DO NOT** attach items to The Learning Tower™ - Limited Edition that may be potential strangulation hazards (such as, but not limited to, pet leashes, ropes, chains, etc.).
- Children should be dressed appropriately. Avoid loose-fitting clothing and potentially hazardous items such as ponchos and scarves.

MAINTENANCE INSTRUCTIONS:

- Adults should check all screws weekly or if the product gets loose and or wobbly, then tighten. If product continues to be not sturdy, then stop and do not use. Contact us immediately.
- **Cleaning** - using a damp cloth, use mild liquid dish soap to wipe clean product. You may want to clean the under side first to make sure you are not damaging the finish.

DISPOSAL OF PACKAGING:

- Make sure to throw away all packaging materials. They are not to be used as **toys**.

DISMANTLING PRODUCT AND STORAGE

- Follow directions in reverse to dismantle this product.
- Keep all hardware together in a plastic bag and store with the other parts. Store all parts in a safe and temperature controlled environment.



MISE EN GARDE

Pour éviter toute lésion grave ou tout décès dû à une chute ou à un basculement

- **NE PLACEZ JAMAIS L'ENFANT OU LE PRODUIT SUR UNE SURFACE SURÉLEVÉE**

- Ne laissez **JAMAIS** l'enfant sans surveillance.
- Gardez **TOUJOURS** l'enfant à portée de bras.
- Placez **TOUJOURS** le produit sur une surface plane et de niveau.
- Ne placez **JAMAIS** le produit à proximité d'escaliers.
- Vérifiez **TOUJOURS** que le produit est placé loin d'objets ou appareils dangereux comme un poêle.
- **L'assemblage doit obligatoirement être réalisé par un ADULTE !** Risque d'étouffement : Les petites pièces non assemblées peuvent risquer d'étouffer un enfant. Pour la sécurité de votre enfant, il est recommandé de ne pas assembler ce produit en sa présence, de crainte qu'il ne saisisse et n'avale accidentellement une petite pièce.

CONSERVEZ CES INSTRUCTIONS POUR UN USAGE ULTÉRIEUR

- N'utilisez **JAMAIS** ce produit si certaines attaches manquent ou sont lâches, si des joints sont lâches ou des pièces cassées. Après le montage, pendant l'usage, vérifiez régulièrement ces éléments, au moins une fois par semaine.
- **LISEZ** intégralement les instructions **AVANT** d'assembler et d'**UTILISER** le produit.
- Ne changez **JAMAIS** des pièces.
- **CONTACTEZ**-nous pour obtenir des pièces de rechange : nos coordonnées de contact figurent au dos de ce manuel.

VEUILLEZ LIRE CECI AVANT D'UTILISER THE LEARNING TOWER™ - LIMITED EDITION

Veillez observer les PRÉCAUTIONS d'emploi, d'entretien et d'évacuation suivantes afin de prévenir et de réduire le risque de blessure grave de l'enfant lors de son utilisation de The Learning Tower™ - Limited Edition.

INSTRUCTIONS D'EMPLOI :

- *Ne pas laisser l'enfant utiliser The Learning Tower™ - Limited Edition avant que son assemblage soit terminé et qu'elle soit posée sur une surface plane. La première fois, un adulte doit montrer à l'enfant comment utiliser The Learning Tower™ - Limited Edition.*
- *La supervision d'un adulte est nécessaire. Tout enfant doit se voir interdire d'utiliser The Learning Tower™ - Limited Edition d'autre façon que celle prévue.*
- *Les enfants doivent se voir interdire de grimper sur The Learning Tower™ - Limited Edition quand elle est mouillée.*
- *NE PAS attacher à The Learning Tower™ - Limited Edition des objets induisant potentiellement un risque d'étranglement (ex. laisse d'animal, ficelle, chaîne, etc., cette liste n'étant pas exhaustive)*
- *Les enfants doivent être correctement vêtus. Éviter les vêtements larges et les éléments potentiellement dangereux comme foulards et ponchos.*

INSTRUCTIONS D'ENTRETIEN :

- *Un adulte devrait vérifier toutes les vis chaque semaine, ou les resserrer si le produit devient lâche ou branlant. Si le produit demeure branlant et/ou instable, il faut cesser de l'employer. Contactez-nous immédiatement.*
- *Nettoyage : mettre un peu de savon vaisselle liquide doux sur un chiffon humide pour nettoyer le produit. Nettoyer d'abord le dessous pour vérifier que le savon n'endommage pas la couche de finition.*

ÉLIMINATION DE L'EMBALLAGE :

- *Bien jeter tous les matériaux d'emballage. Ils ne sont pas censés servir de **jouets**.*

DEMONTAGE ET STOCKAGE DU PRODUIT

- *Pour démonter le produit, suivez les directives dans l'ordre inverse.*
- *Conservez toutes les pièces de quincaillerie dans un sac en plastique et rangez le sac avec les autres pièces du lit. Entrez les pièces dans un endroit sûr où la température ambiante est contrôlée.*

ADVERTENCIA

Evite lesiones fatales o la muerte por caídas o volcamientos.

- **NUNCA PONGA A NIÑOS Y EL PRODUCTO EN UNA SUPERFICIE ELEVADA.**
- **NUNCA** deje a los niños desatendidos.
- **SIEMPRE** mantenga a los niños a su alcance.
- **SIEMPRE** mantenga el producto en una superficie plana y a nivel del suelo.
- **NUNCA** coloque el dispositivo cerca de unas escaleras.
- Asegúrese **SIEMPRE** de que este producto está situado lejos de objetos potencialmente peligrosos, como estufas.
- **¡El montaje debe ser hecho por un ADULTO!** Riesgo de asfixia: las pequeñas partes no ensambladas pueden tener un riesgo de asfixia para niños. Para su seguridad es recomendable no ensamblar esta unidad con ellos en la misma habitación para evitar que los niños cojan accidentalmente alguna parte pequeña y la ingieran.

GUARDE LAS INSTRUCCIONES PARA UN FUTURO USO

- No utilice este producto **NUNCA** si hay algún tornillo mal apretado, si falta alguno, si está roto o si hay alguna articulación floja. Asegúrese de ello después del montaje y semanalmente durante el uso del producto.
- **LEA** todas las instrucciones **ANTES** del montaje y del **USO** del producto.
- **NUNCA** sustituya piezas.
- **CONTÁCTENOS** para piezas de repuesto, véase la última página para la información de contacto.

POR FAVOR LEA ANTES DE USAR THE LEARNING TOWER™ - LIMITED EDITION

- *Por favor observe los siguientes procesos operativos, de mantenimiento y ADVERTENCIAS a disposición para reducir y prevenir lesiones graves en niños que usen The Learning Tower™ - Limited Edition.*

INSTRUCCIONES OPERATIVAS:

- *Los niños no deben usar The Learning Tower™ - Limited Edition hasta que el montaje esté completado y la plataforma esté montada en una superficie adecuada. Para el primer uso, un adulto debería enseñar al niño como se usa The Learning Tower™.*
- *La supervisión adulta es requerida. Se debe enseñar a los niños que no usen The Learning Tower™ - Limited Edition de ninguna manera que no sea la prevista.*
- *Se debe enseñar a los niños que no escalen The Learning Tower™ - Limited Edition mientras esté mojada.*
- *NO sujete objetos a The Learning Tower™ - Limited Edition que puedan provocar un potencial peligro de estrangulación (tales como, pero sin limitarse a correas de animales, cuerdas, cadenas, etc.).*
- *Los niños deben vestirse de forma adecuada. Evite ropa suelta y artículos potencialmente peligrosos tales como ponchos y bufandas.*

INSTRUCCIONES DE MANTENIMIENTO:

- *Los adultos deberían revisar los tornillos semanalmente o cuando el producto esté suelto o inestable, y fijarlo todo. Si el producto sigue inestable o no suficientemente firme, entonces deje de usarlo. Contacte con nosotros inmediatamente.*
- *Lavar – usar un paño húmedo, usar un jabón suave para lavar el producto. Debería lavar la parte inferior primero para no dañar el acabado.*

ELIMINACIÓN DEL EMBALAJE:

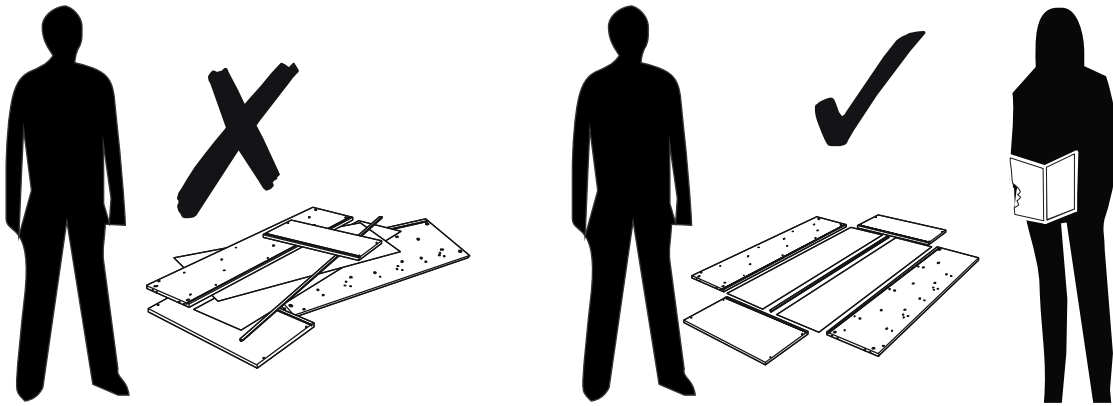
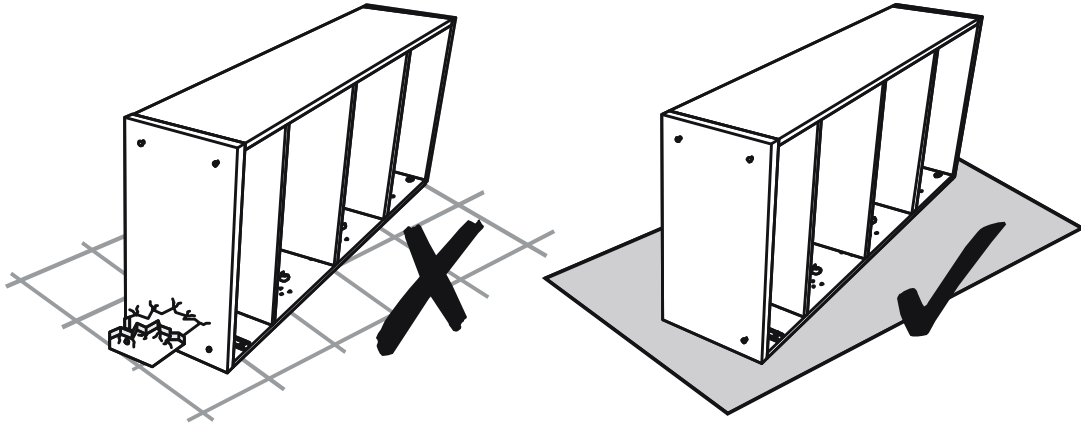
- *Asegúrese de tirar todos los materiales de embalaje. No deberían ser usados como **juguetes**.*

DESMONTAJE Y ALMACENAMIENTO DEL PRODUCTO

- *Siga las indicaciones a la inversa para desmontar este producto.*
- *Guarde todo el hardware en una bolsa de plástico, junto con las otras piezas. Guarde todas las piezas en un entorno seguro con temperatura controlada.*

USEFUL HINTS AND TIPS/TRUCS ET CONSEILS PRATIQUES/CONSEJOS Y SUGERENCIAS ÚTILES

- Assemble product on a soft surface like a carpet/rug or blanket to protect finish.
- Assemblez l'article sur une surface souple comme un tapis/carpette ou une couverture pour ne pas endommager la couche de finition.
- Assemblare il prodotto su una superficie morbida come un tappeto/una pedana o una coperta per proteggere la finitura.



- While one person can assemble this item two people are recommended.
- L'assemblage peut être réalisé par une personne, mais deux personnes sont recommandées.
- Aunque una sola persona podrá montar este artículo, se recomienda que el montaje sea realizado por dos personas.



- Do not use power tools to assemble this product. Use of power tools will invalidate any claim and may damage this product making it unsafe. Using a power tool can cause bolts and screws to be over tightened and strip holes.
- N'utilisez pas des outils électriques pour assembler ce produit. La garantie n'intervient pas en cas d'utilisation d'outils électriques. En outre l'emploi d'outils électriques pourrait endommager le produit et compromettre sa sécurité.
- L'emploi d'outils électriques risque de serrer excessivement les boulons et de forcer les orifices. No utilice herramientas eléctricas para montar este producto. El uso de herramientas eléctricas invalidará cualquier reclamación y podrá dañar este producto, haciendo que sea peligroso. El uso de una herramienta eléctrica podrá causar que los pernos y tornillos estén demasiado apretados y dañen los agujeros.

PARTS LIST / LISTE DES PIÈCES / LISTA DE PARTES

Actual Size - Taille Réelle - Talla Actual

Ref/Réf/ Ref	Name/Nom/Nombre	QTY/QTE/ CANT	mm	10	20	30	40	50	60	70	80	Head/Tête/ Cabeza	
AS5	50mm Allen Head Screw Vis de allen/Tornillo Allen (#XXXXX)	24											
M633	33mm Bolt/Boulon/Perno (#XXXXX)	8											
LW	Lock Washer Rondelle de blocage Arandela de seguridad (#XXXXX)	8											
WS	Washer/ Rondelle/Arandela (#XXXXX)	8											
AB	20mm Bolt/Boulon/Perno (#XXXXX)	8											
A	35mm Screw/Vis/Tornillo (#XXXXX)	2											
C	21mm Screw/Vis/Tornillo (#XXXXX)	2											

Not to Scale - Pas à L'échelle - No a Escala

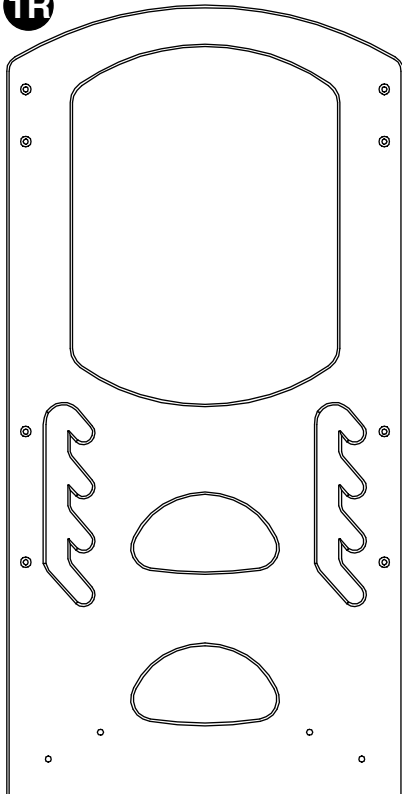
B	L & S Allen Key Clé Allen en L & S Llave Allen L & S (#XXXXX & #XXXXX)	2 + 1										
D	Anti Slip Feet Pieds Anti Slip Pies antideslizantes (#XXXXX)	2 sets 2 ensembles 2 juegos										
E	Plastic Clip Clip en plastique Clip de plástico (#XXXXX)	2										
F	10 x 25mm Anti Slip Strip Bande antidérapante Antideslizante (#XXXXX)	8										

Not supplied - Non fournis - No suministrados

Phillips Head Screwdriver Tournevis Phillips Destornillador Phillips	1	
--	---	--

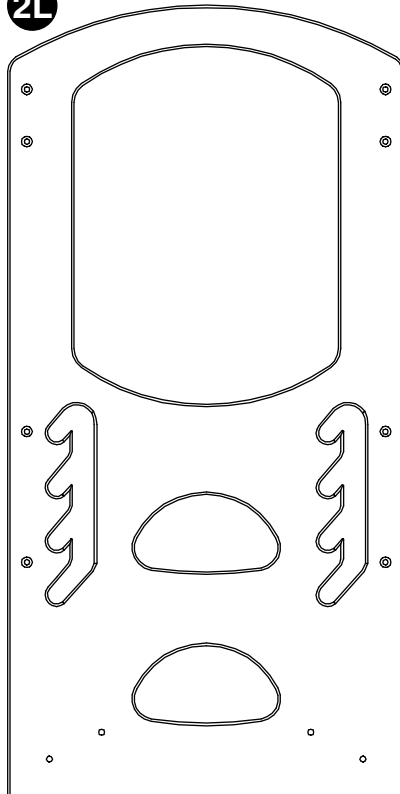
PARTS LIST / LISTE DES PIÈCES / LISTA DE PARTES

1R



(LP4141X-(R1)-1R) x1

2L



(LP4141X-(R1)-2L) x1

3



(LP4141X-(R1)-3) x1

4



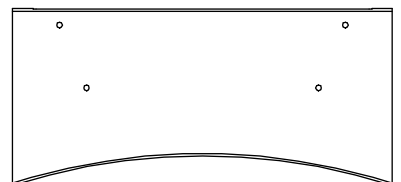
(LP4141X-(R1)-4) x1

5



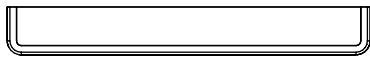
(LP4141X-(R1)-5) x1

6



(LP4141X-(R1)-6) x1

7



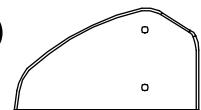
(LP4141X-(R1)-7) x1

10



(LP4141X-(R1)-10) x1

13



(LP4141X-(R1)-13) x2

8



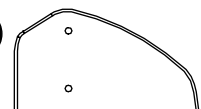
(LP4141X-(R1)-8) x2

11



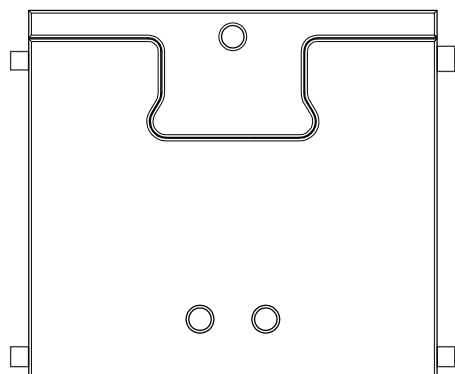
(LP4141X-(R1)-11) x1

14



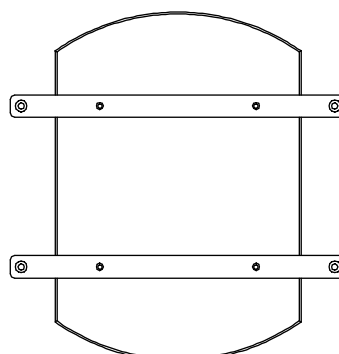
(LP4141X-(R1)-14) x2

9



(LP4141X-(R1)-9) x1

12



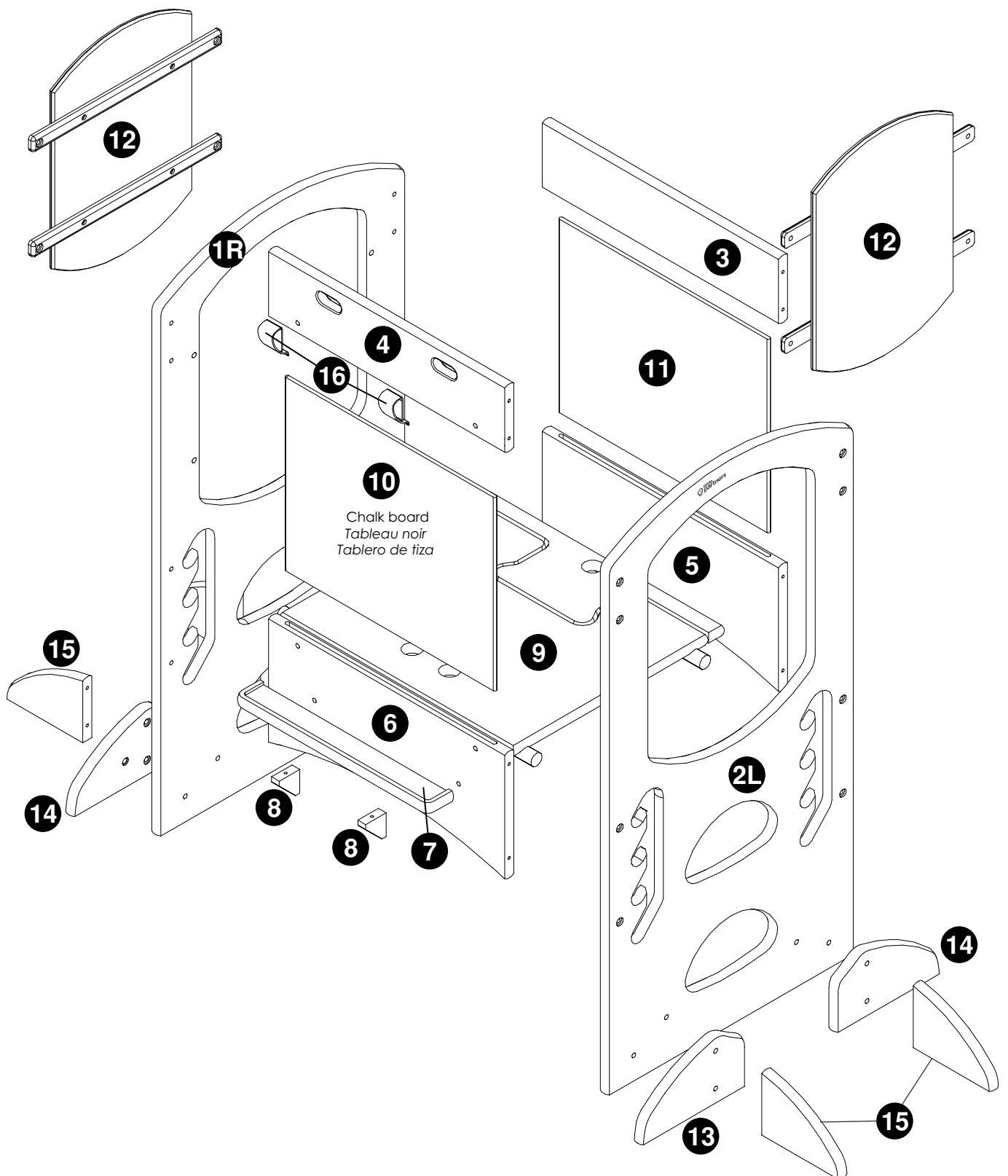
(LP4141X-(R1)-12) x2

15



(LP4141X-(R1)-15) x4

PARTS LIST / LISTE DES PIÈCES / LISTA DE PARTES

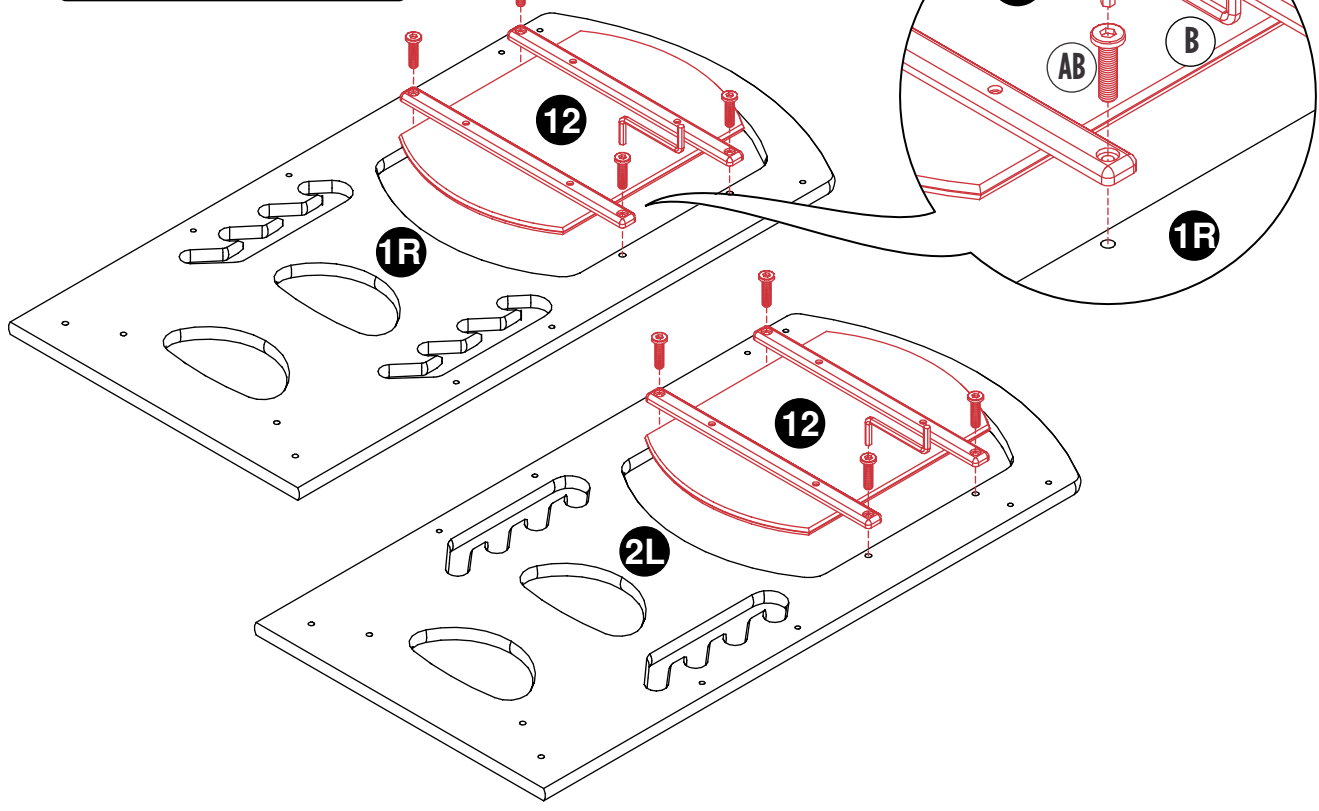
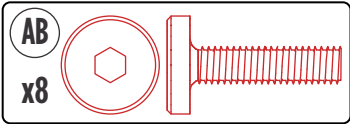


MAXIMUM WEIGHT NOT MORE THAN 150 KG.

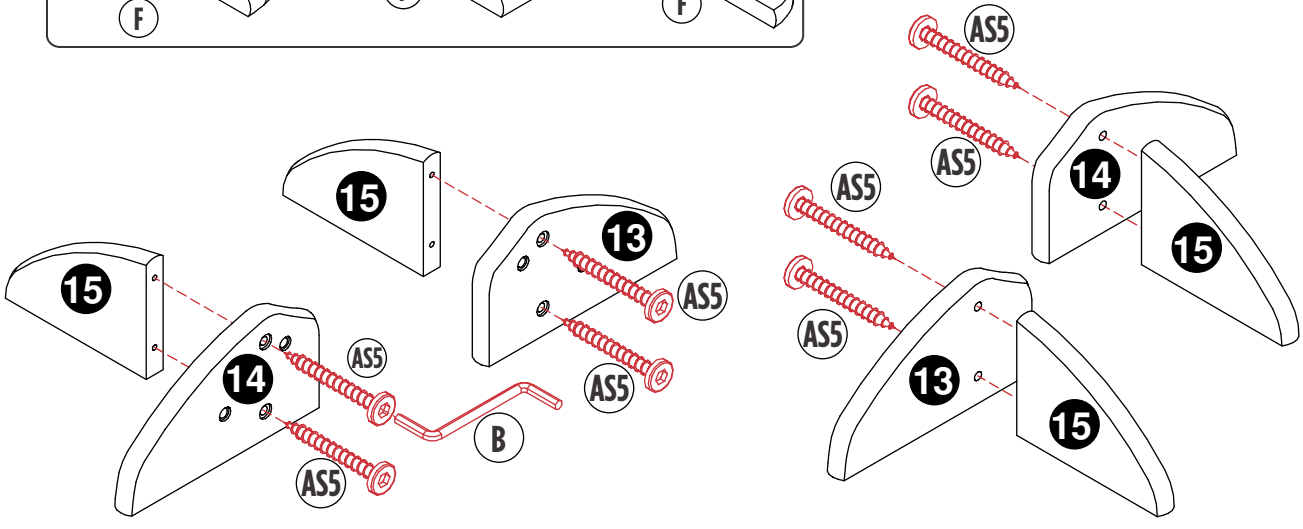
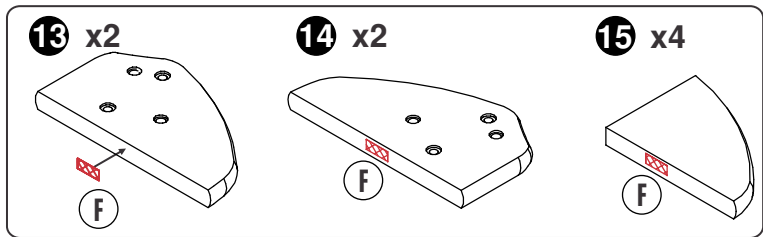
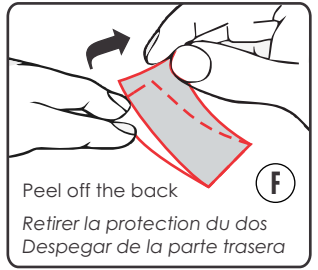
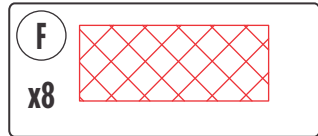
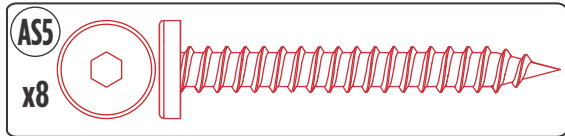
**POIDS MAXIMUM PAS PLUS DE 150 KG.
NO PESO MÁXIMO SUPERIOR A 150 KG.**

ASSEMBLY / ASSEMBLÉE / MONTAJE

1



2

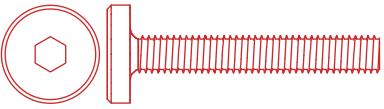


11

ASSEMBLY / ASSEMBLÉE / MONTAJE

3

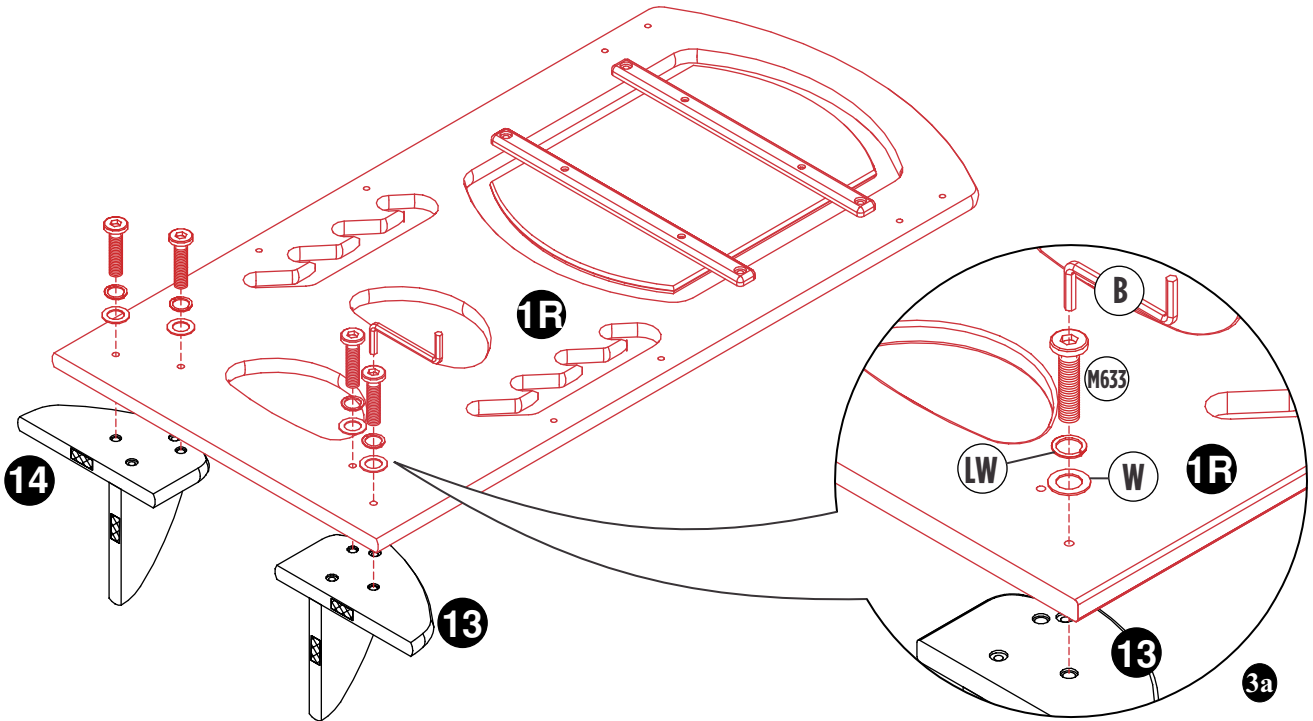
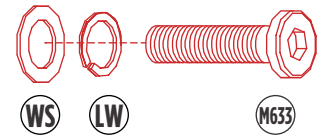
M633
x4



WS
x4

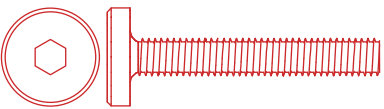


LW
x4



4

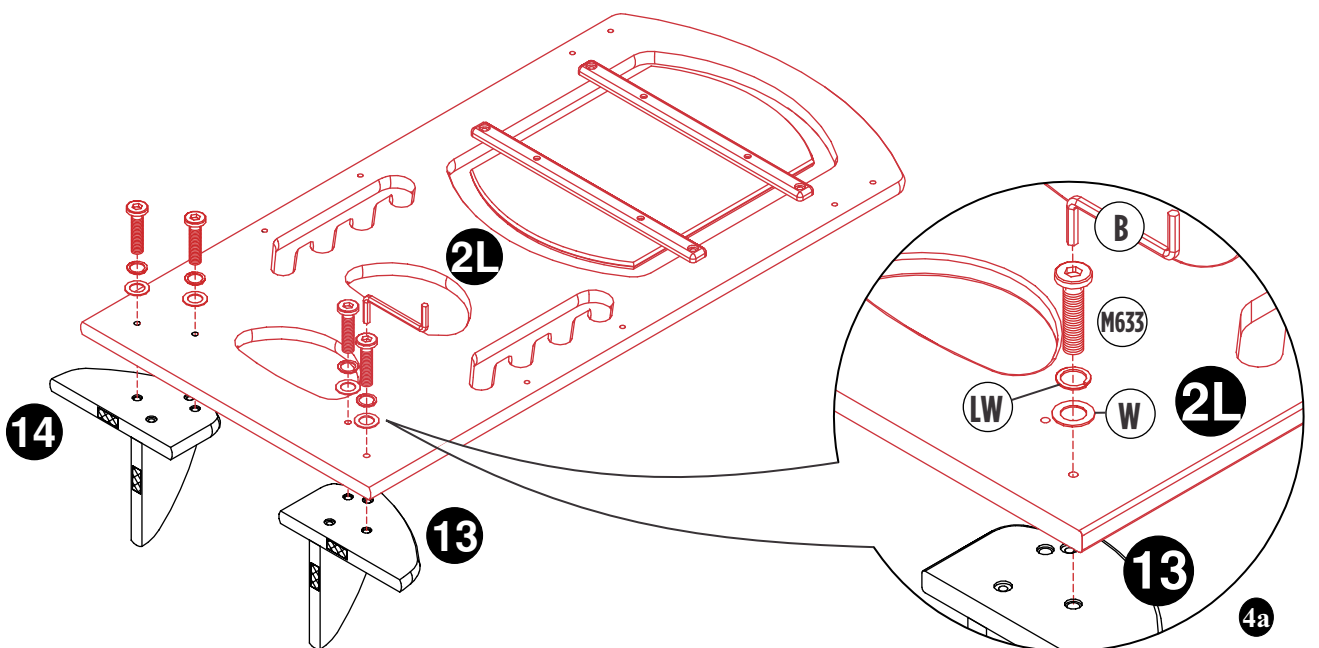
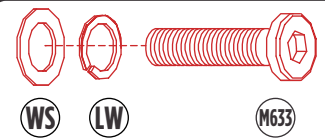
M633
x4



WS
x4

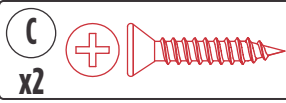
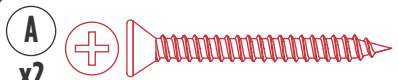


LW
x4

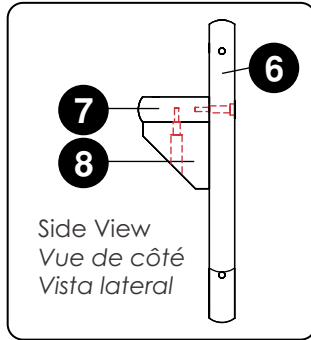


ASSEMBLY / ASSEMBLÉE / MONTAJE

5



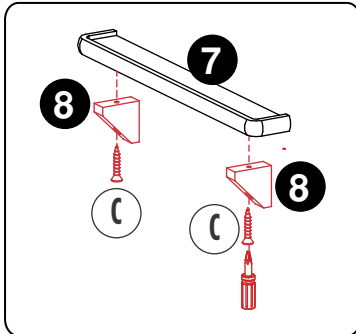
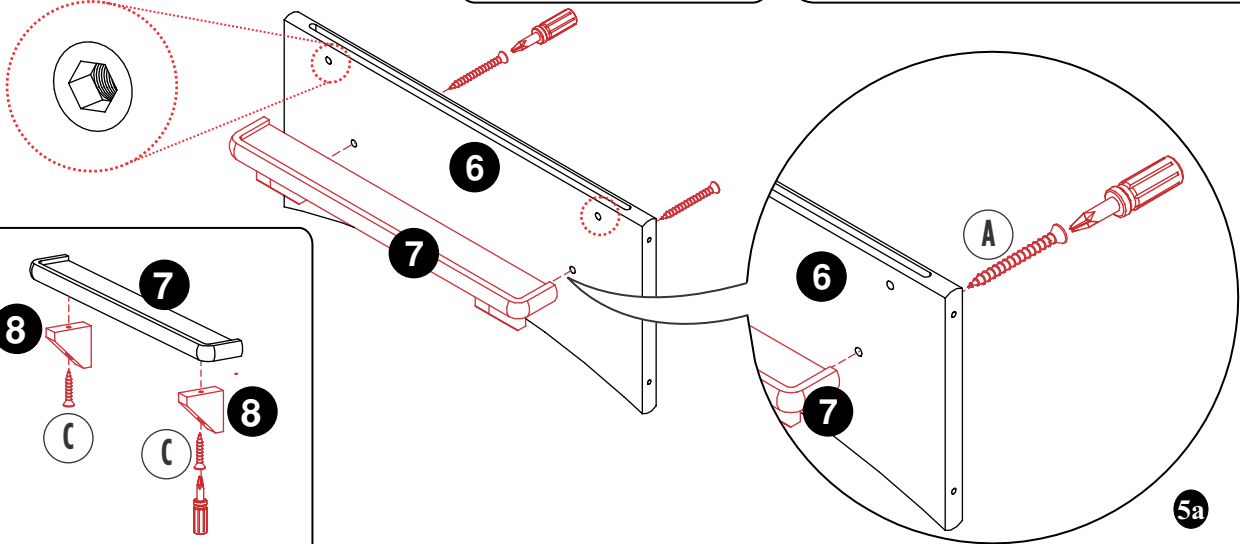
Insert Holes facing out
Insérer des trous tournés vers l'extérieur
Inserte agujeros hacia afuera



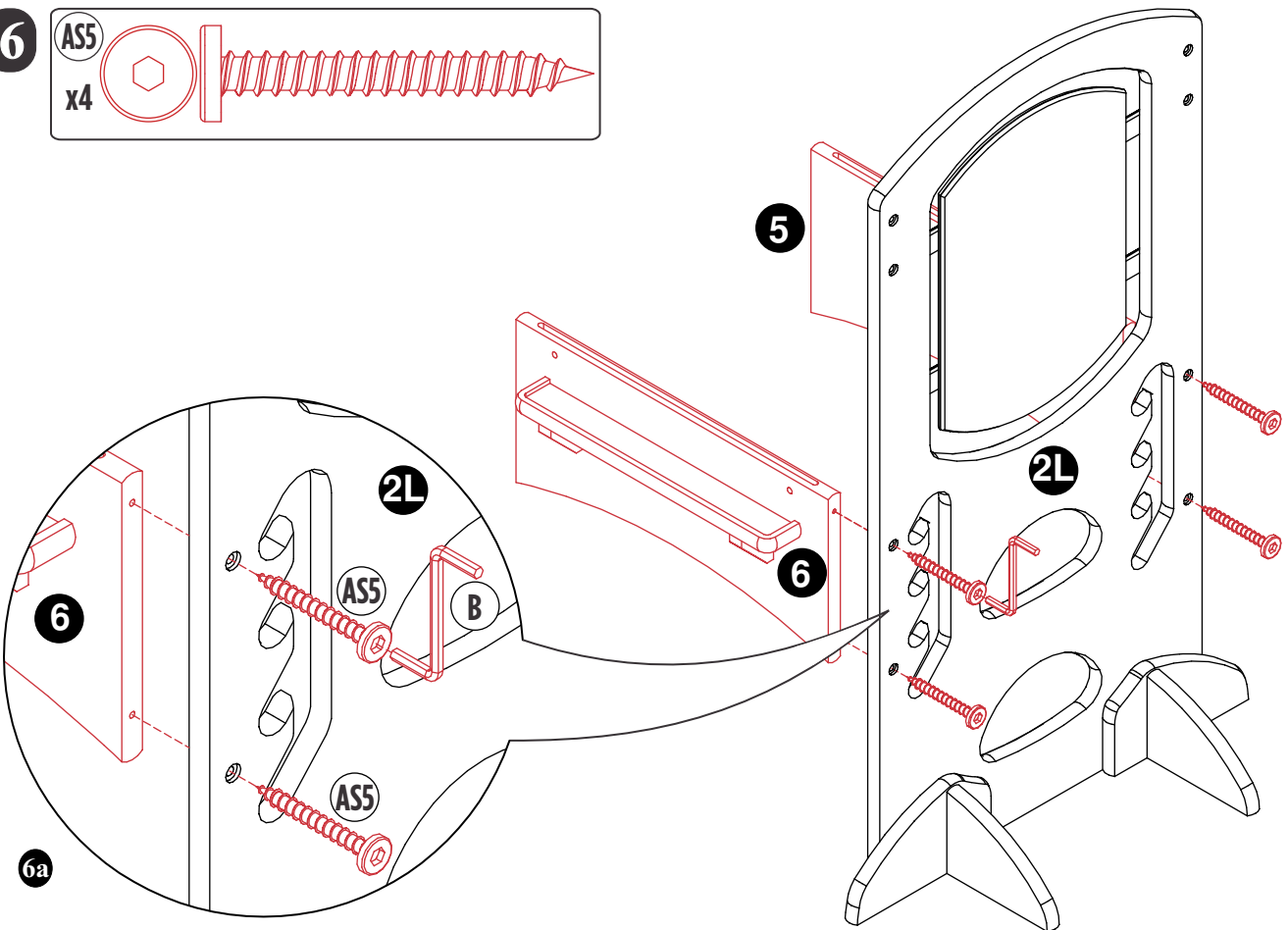
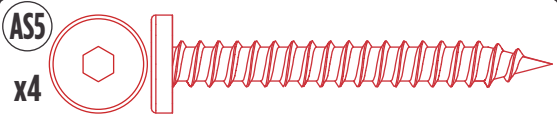
Back side
Face arrière
Lado trasero

6

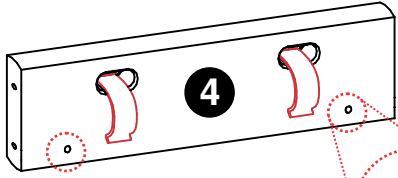
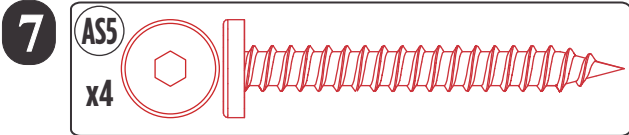
Countersunk Holes to screw in
Trous avec fraisée à visser
Agujeros avellanados para atornillar



6



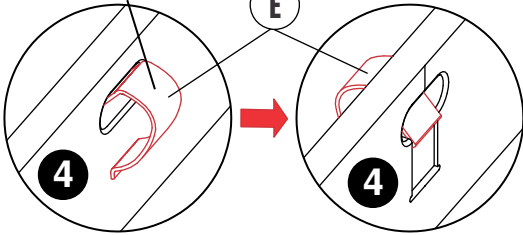
ASSEMBLY / ASSEMBLÉE / MONTAJE



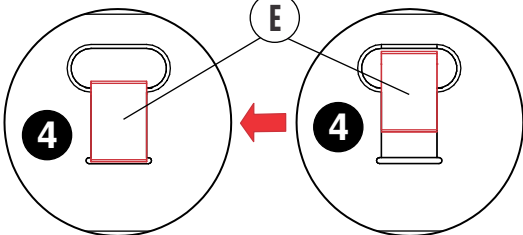
Insert Holes facing out
Insérer des trous tournés vers l'extérieur
Inserte agujeros hacia afuera

PUSH HERE//POUSER ICI//
¡EMPUJE AQUÍ!

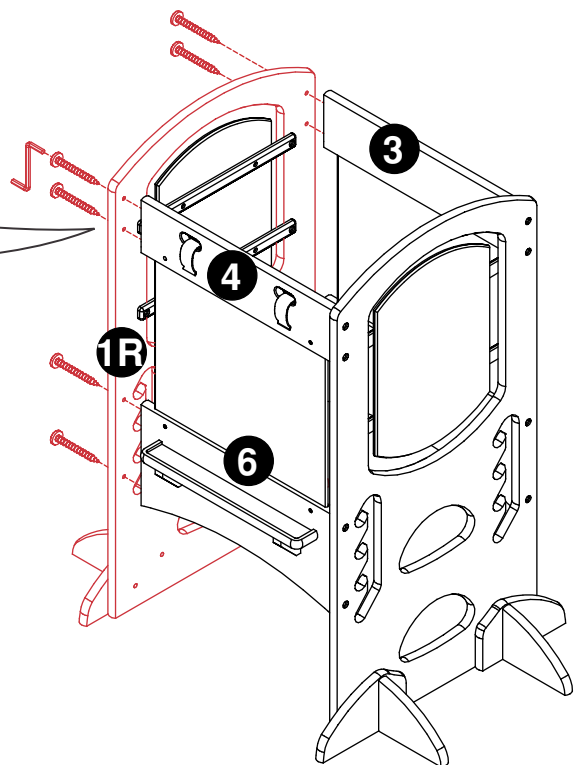
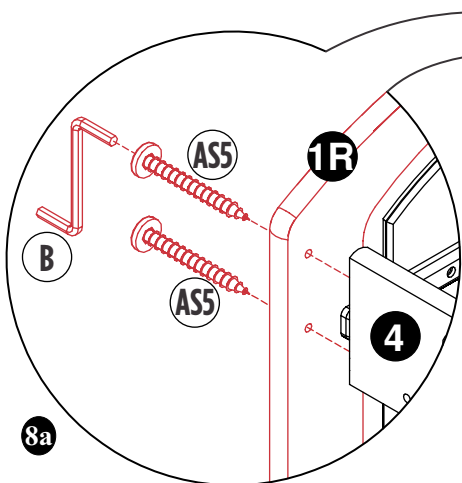
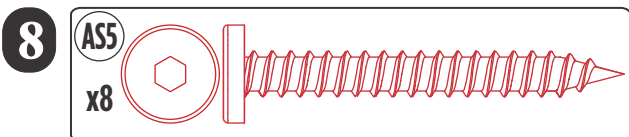
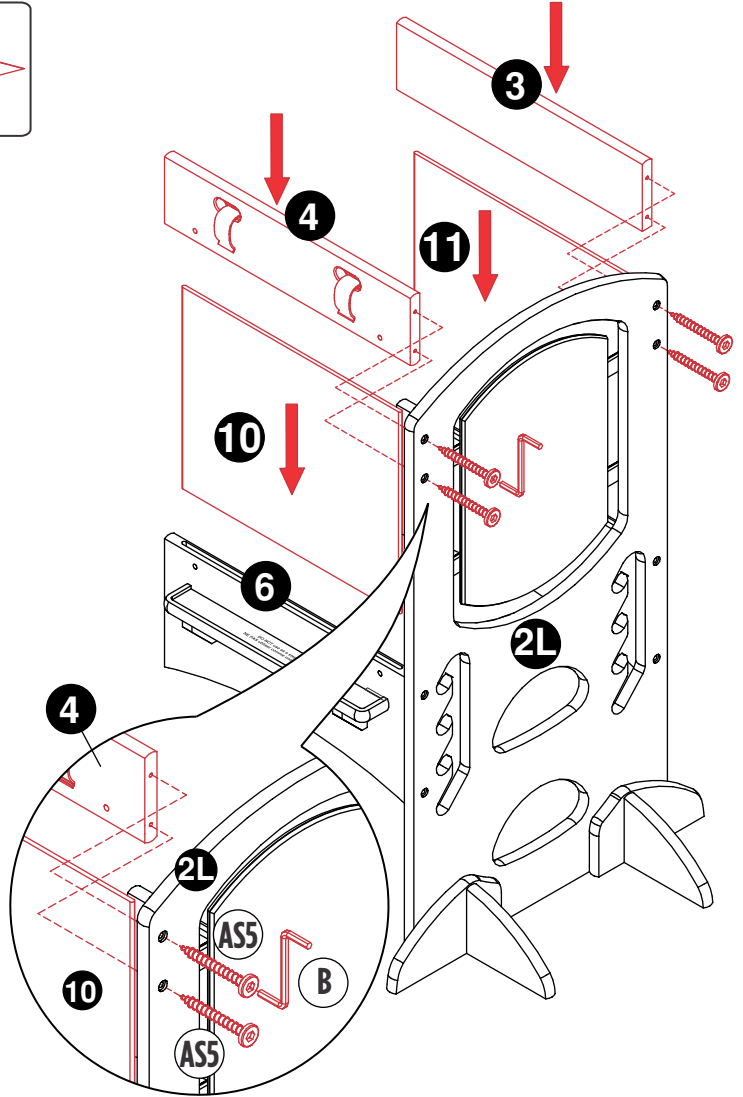
Back View//Vue arrière/
Vista trasera



Front View//Vue de face/
Vista frontal



Back View//Vue arrière/Vista trasera



9

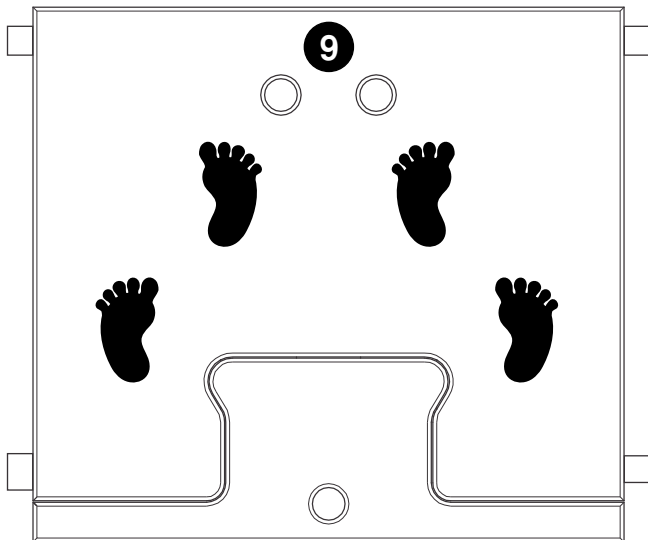


Peel off the back
Éplucher le dos
Despegar la espalda

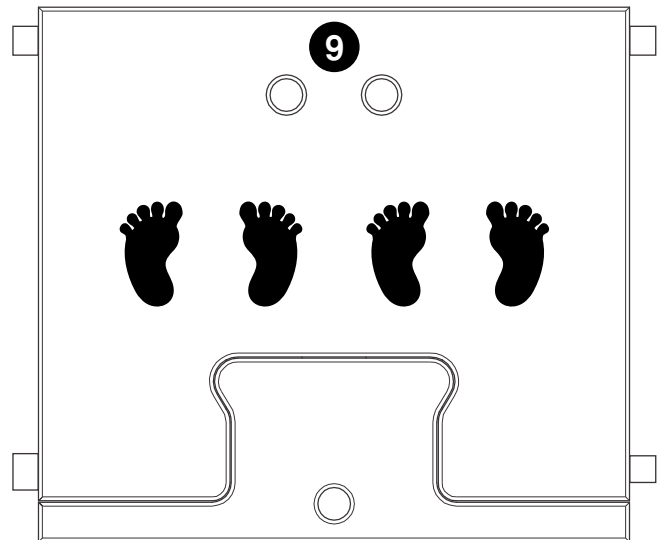
We have included anti-slip strips for your child's safety. They have not been factory installed to give the customer an option to apply them or not. However, Little Partners™ highly recommends attaching them to your product.

Nous avons inclus des bandes antidérapantes pour la sécurité de votre enfant. Ils n'ont pas été installés en usine pour permettre au client de les appliquer ou non. Cependant, Little Partners™ recommande fortement de les attacher à votre produit.

Hemos incluido tiras antideslizantes para la seguridad de su hijo. No se han instalado en fábrica para dar al cliente la opción de aplicarlos o no. Sin embargo, Little Partners™ recomienda encarecidamente unirlos a su producto.



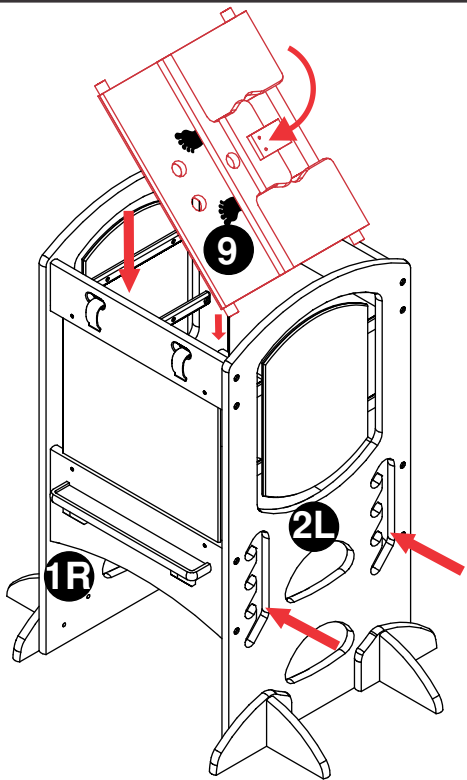
Option 1/Option 1/Opción 1



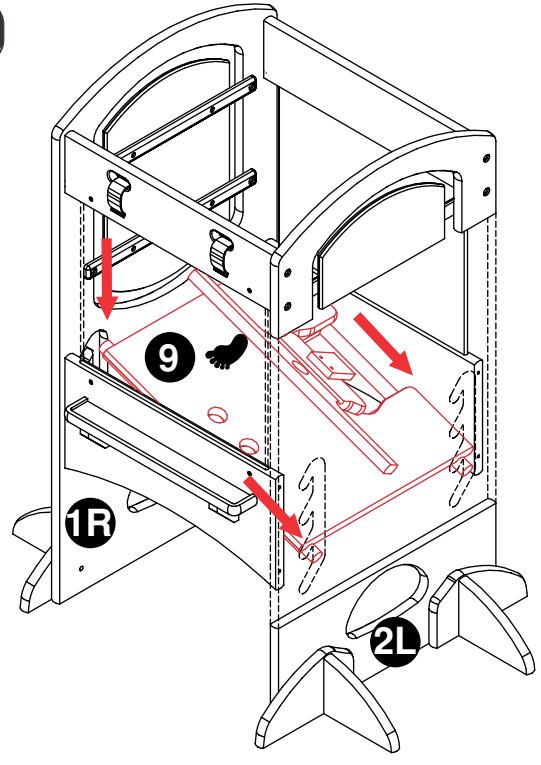
Option 2/Option 1/Opción 2

- Here we show two possible configurations of how to apply. You can apply as you see best.
- Ici, nous montrons deux configurations possibles de la façon d'appliquer. Vous pouvez appliquer comme vous le voyez mieux.
- Aquí mostramos dos posibles configuraciones de cómo aplicar. Puedes aplicar como mejor lo ves.

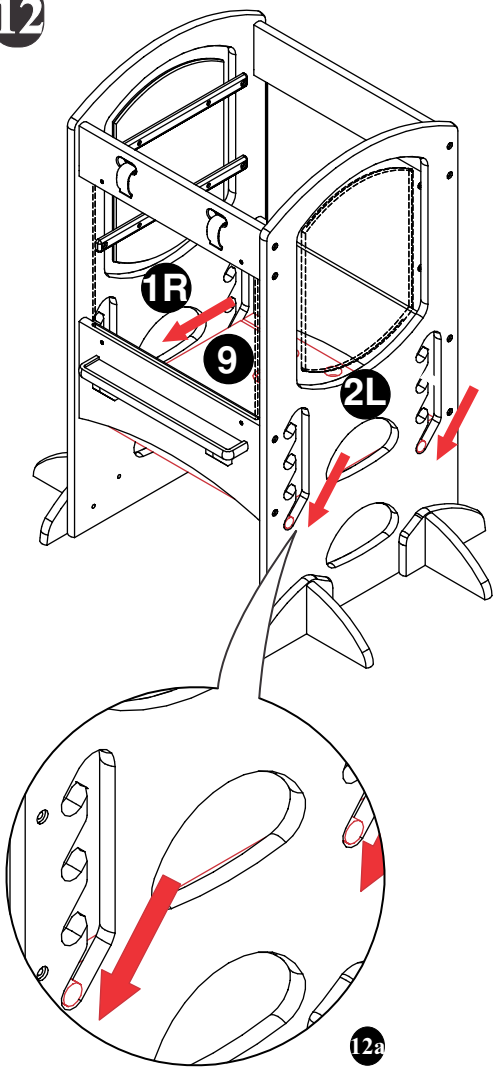
10



11



12



Adults should check all screws weekly or if the product gets loose and or wobbly, then tighten. If product continues to be wobbly and or not sturdy, then stop and do not use. Call our customer care number.

Un adulte devrait vérifier toutes les vis chaque semaine, ou les resserrer si le produit devient lâche ou branlant. Si le produit demeure branlant et/ou instable, il faut cesser de l'employer et appeler notre ligne d'aide à la clientèle.

Los adultos deberían revisar los tornillos semanalmente o si el producto está suelto o inestable, y fijarlo todo. Si el producto sigue inestable o no suficientemente firme, entonces deje de usarlo. Llame a la atención al cliente.

CAUTION: Make sure the 4 dowels are positioned in the "hooked" area as shown.

ATTENTION : vérifier que les 4 goujons sont encastrés dans l'encoche selon l'illustration.

PRECAUCIÓN: Asegúrese de que 4 clavijas están posicionadas en el área "enganchada" tal como se muestra.

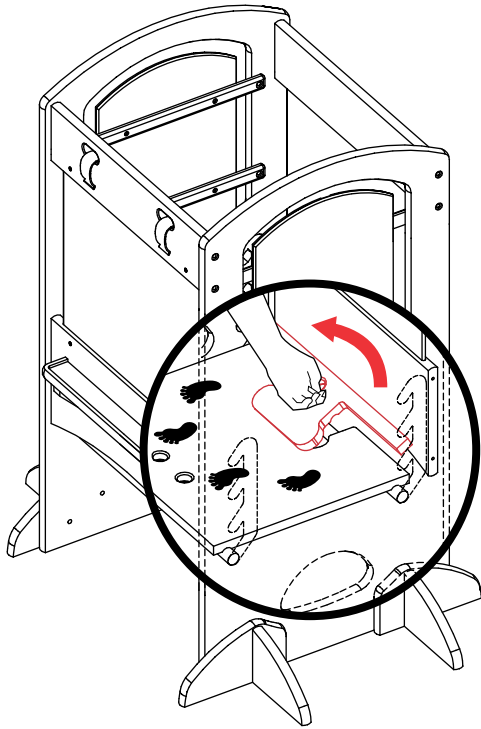


Assembly complete.

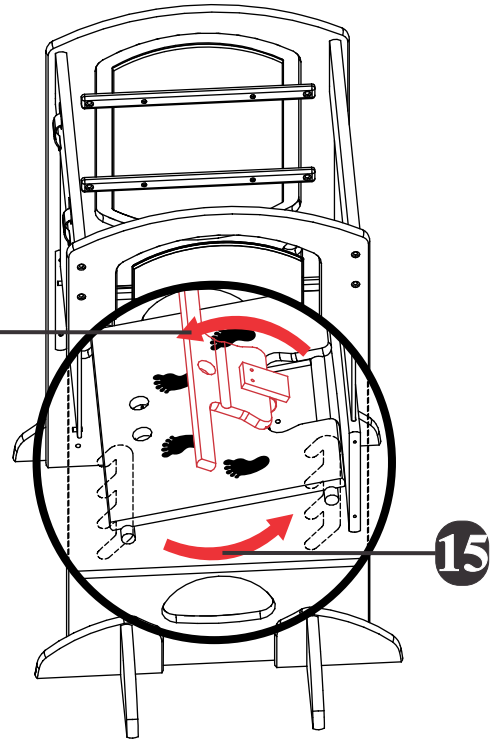
Assemblage complet.

Montaje completo.

13

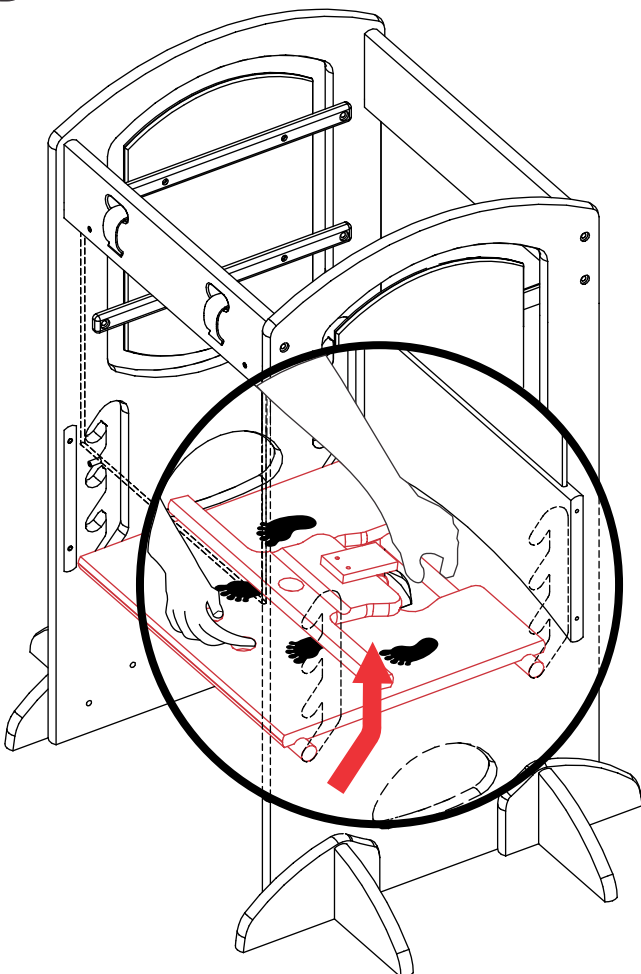


14



15

16



To raise or lower: lift the "T" shaped wood up, (as shown) then lift and slide the platform out of the "hooks" to the desired height. Then slide back so that all 4 dowels are resting on the hooks.

Put "T" shaped wood back to lock platform into place.

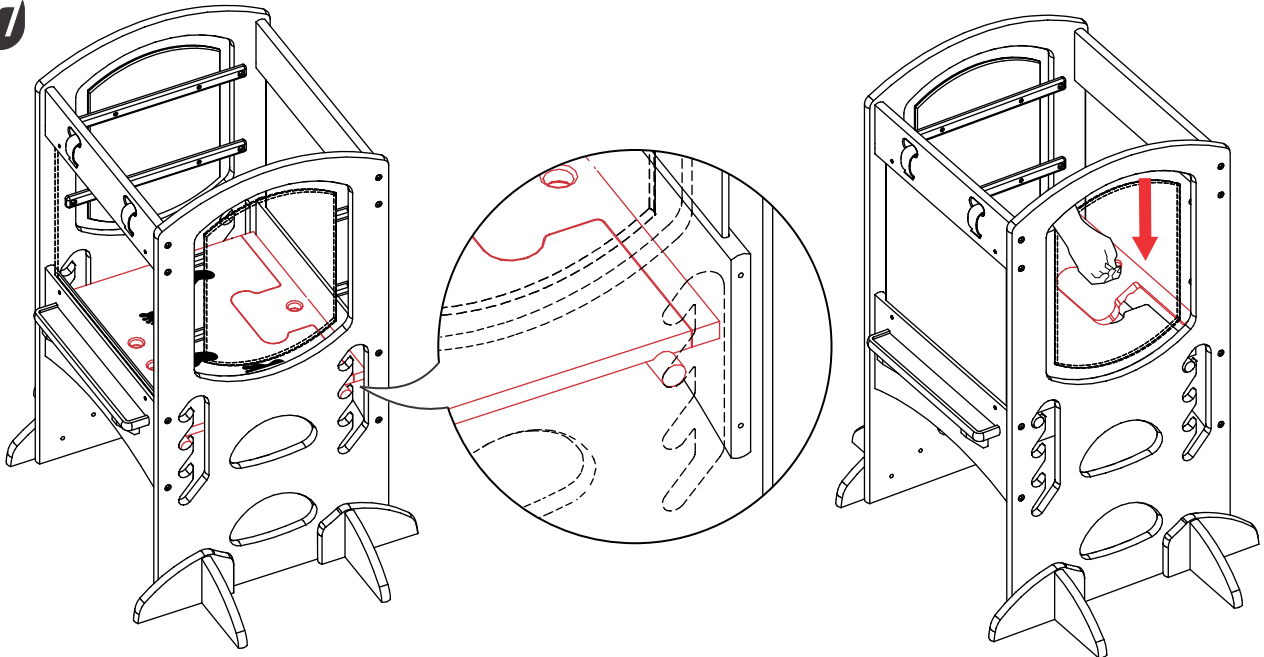
Pour lever ou baisser : soulever le bois en forme de « T », puis soulever et faire glisser la plateforme hors des encoches jusqu'à la hauteur désirée. Ensuite, faire glisser pour que les 4 goujons reposent sur les encoches et replacer le bois en forme de « T » afin de fixer la plateforme.

Para subir o bajar: levante la madera con forma de "T" (tal como se muestra), entonces levante y deslice la plataforma fuera de los "ganchos" hasta la altura deseada. Entonces deslice otra vez para que las 4 clavijas reposen encima de las ganchos.

Ponga la madera en forma de "T" otra vez en su sitio para bloquear la plataforma

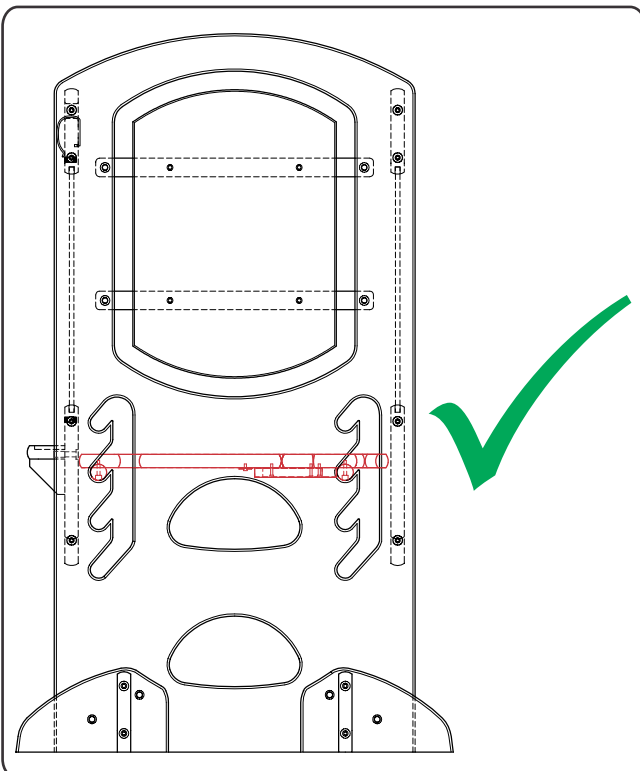
HEIGHT ADJUSTMENT / RÉGLAGE DE LA HAUTEUR / AJUSTE DE LA ALTURA

17

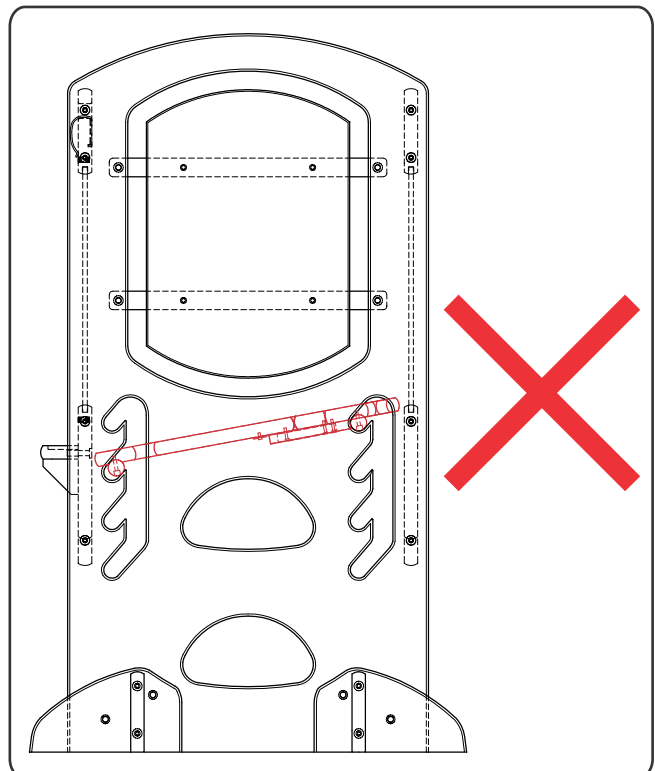


- Adjust the position of the platform as best suits the size. As your child grows **LOWER** the height of the platform.
- Adapter la position de la plateforme suivant la taille de l'enfant. **ABAISSER** la plateforme au fur et à mesure que l'enfant grandit.
- Ajuste la posición de la plataforma como mejor le convenga la medida. En la medida en que su hijo crezca, **BAJE** la altura de la plataforma.

CORRECT/CORRIGER/CORRECTO



INCORRECT/PAS CORRECTE/INCORRECTO



18

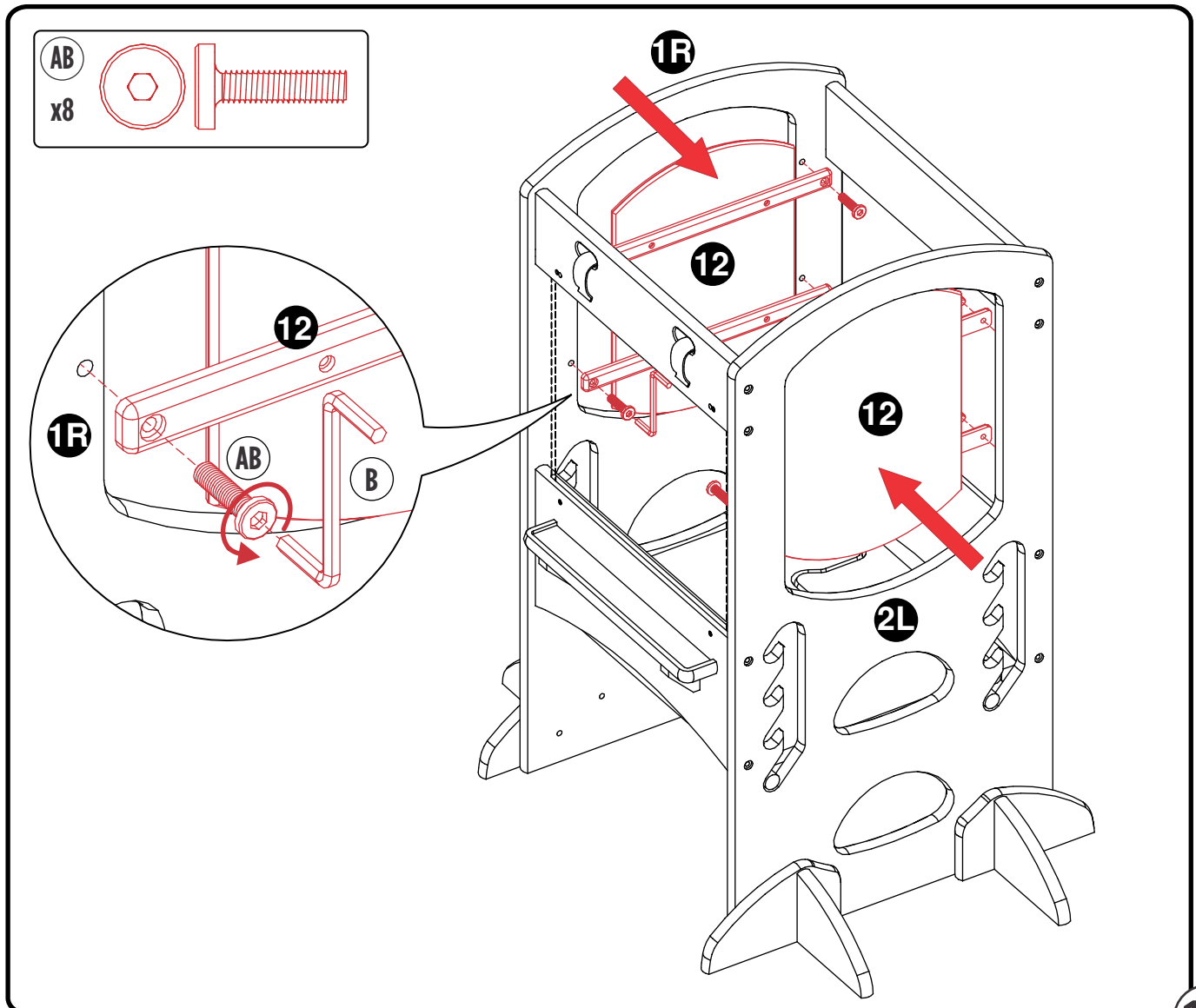
ADJUSTING YOUR LEARNING TOWER/AJUSTER VOTRE LEARNING TOWER/AJUSTANDO SU LEARNING TOWER

As your child grows you can adjust this unit to accommodate their developmental needs. The two side panels on the sides are designed to help small children who may not feel comfortable in the Tower with open sides. As they grow you can simply remove ONE or BOTH of the two side. Side panels to allow your child to climb in and out of this unit on their own increasing their sense of achievement and independence.

À mesure que votre enfant grandit, vous pouvez régler l'appareil pour répondre à leurs besoins de développement. Les deux panneaux latéraux sur les côtés sont conçus pour aider les petits enfants qui ne se sentent pas à l'aise dans la Tour avec les côtés ouverts. A mesure qu'ils grandissent, vous pouvez simplement supprimer un ou les deux des panneaux latéraux de côté pour permettre à votre enfant de grimper dans et hors de cet appareil sur leur propre augmentant leur sentiment d'accomplissement et de l'indépendance.

A medida que su hijo crece, puede ajustar esta unidad para acomodar sus necesidades de desarrollo. Los dos paneles laterales en los lados están diseñados para ayudar a los niños pequeños que pueden no sentirse cómodos en la torre con los lados abiertos. A medida que crecen, puede simplemente quitar uno o ambos de los dos lados. Paneles laterales para permitir que su niño suba dentro y fuera de esta unidad por su cuenta aumentando su sentido de logro e independencia.

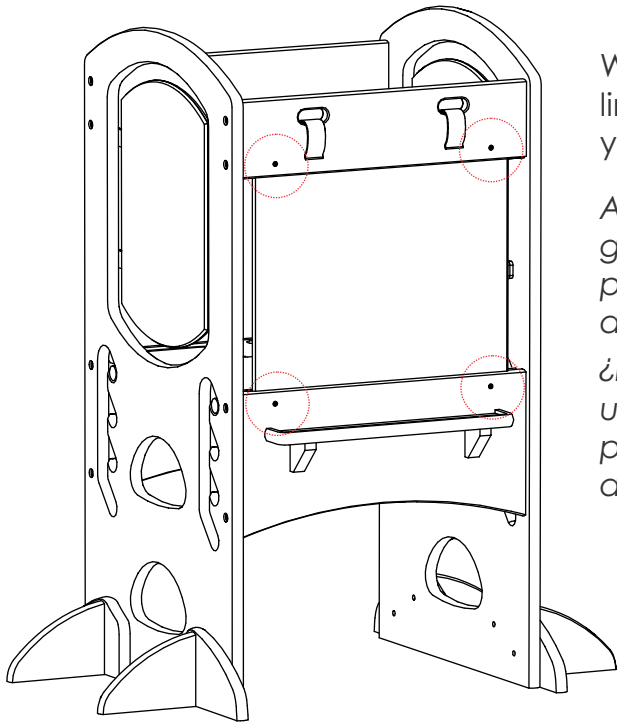
REMOVING SIDE PANELS/ENLEVER LES PANNEAUX LATÉRAUX/EXTRACCIÓN DE LATERALES



LEARNING BOARDS

TABLEAUX D'APPRENTISSAGE

TABLEROS DE APRENDIZAJE



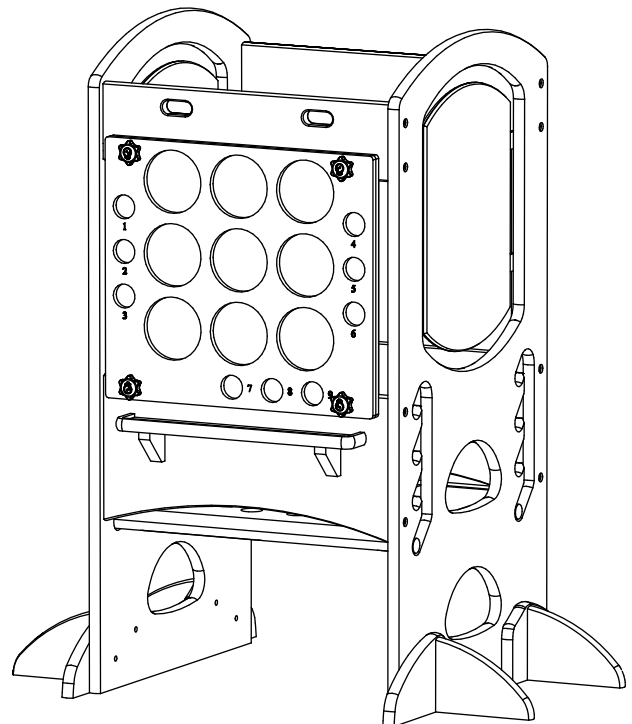
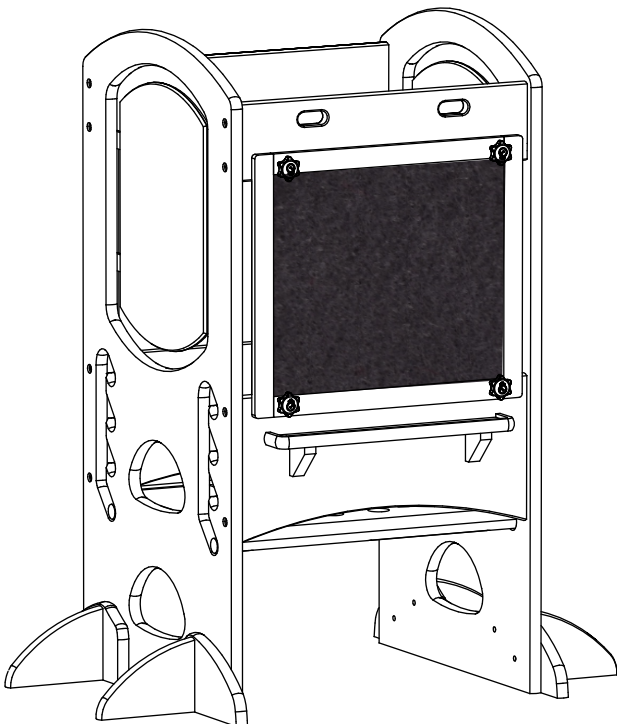
What are the inserts for? Little Partners™ has a full line of Learning Boards to stimulate and expand your kids learning experience.

A quoi servent les inserts? Little Partners™ a une gamme complète de tableaux d'apprentissage pour stimuler et enrichir les activités d'apprentissage de vos enfants.

¿Para qué sirven las piezas? Little Partners™ tiene una línea completa de Tableros de Aprendizaje para estimular y ampliar la experiencia de aprendizaje de su hijo.

FELT-WHITE BOARD ACTIVITY BOARDS
TABLEAUX D'ACTIVITES BLANC
PIZARRA DE FIELTRO-BLANCA TABLEROS DE ACTIVIDADES

TOUCH AND FEEL BOARD
TOUCHER ET RESSENTIR PLANCHE
TOCAR Y SENTIR LA JUNTA



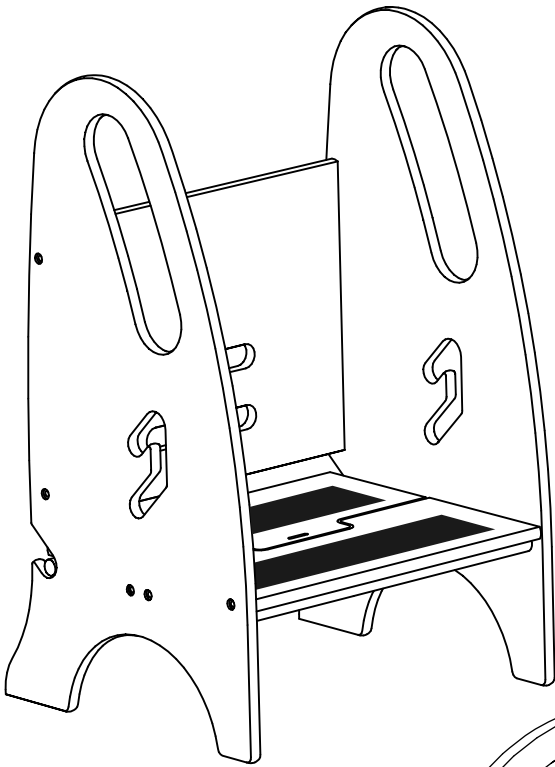
For most up to date information on all the Learning Boards available and where to purchase please visit us at:

Pour davantage d'informations actuelles sur tous les tableaux d'apprentissage existants et à quels endroits les acheter, visitez notre site:

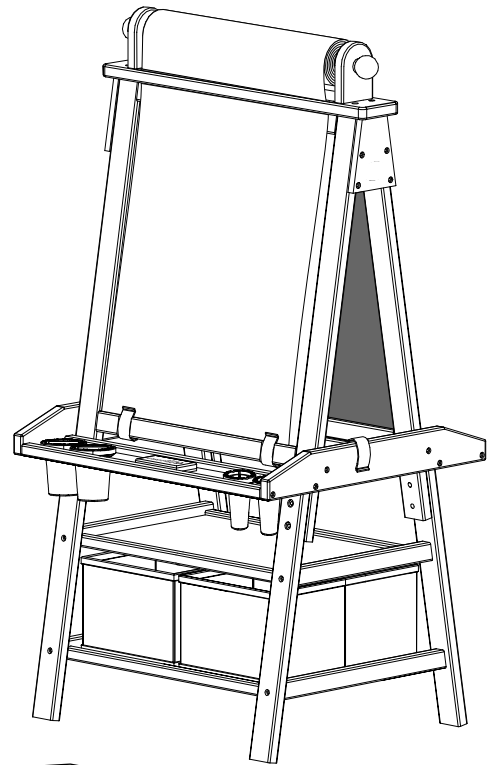
Para la información más actualizada de todos los Tableros de Aprendizaje disponibles y dónde comprarlos, visítenos a:

www.littlepartners.com

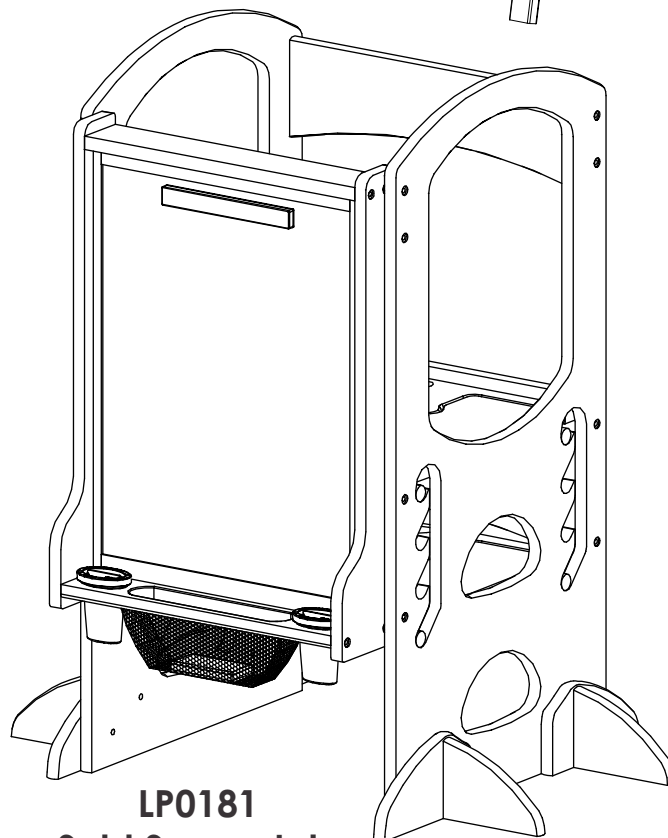
**Other fine products available from Little Partners™!
Autres produits fins disponibles à partir Little Partners™!
Otros productos finos disponibles de Little Partners™!**



LP0072 (R1)



LP0280 (R2)



LP0181

**Sold Separately
Vendu séparément
Se vende por separado**



**For more information on these fine products go to:
Pour plus d'informations sur ces produits fins aller à:
Para obtener más información sobre estos productos finos, visite:**

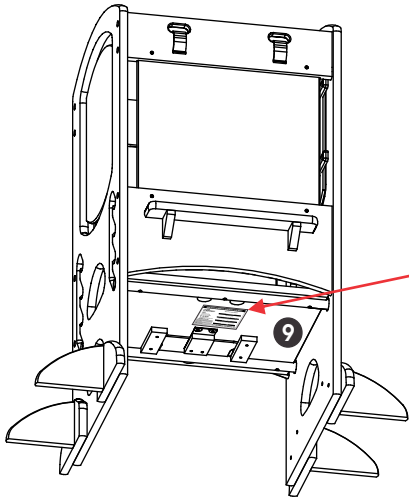
www.littlepartners.com



Chalkboard/Tableau de craie/Tabla de tiza:

- Erase the board with a cloth, sponge or felt eraser. Keep the erasers dry and clean them regularly.
- Clean the surface with clear, warm water and a clean cloth. Let dry before use.
- *Effacez la carte avec un chiffon, une éponge ou une gomme de feutre.. Gardez les gommes à sec et nettoyez-les régulièrement.*
- *Nettoyez la surface avec de l'eau claire et chaude et un chiffon propre. Laisser sécher avant utilisation.*
- *Borrar el tablero con un borrador de tela, esponja o fieltro. Mantenga los borradores secos y limpiarlos regularmente.*
- *Limpie la superficie con agua limpia y caliente y un paño limpio. Deje secar antes de usar.*

NOTES / REMARQUES / NOTAS

LOCATION OF PSI STICKER / EMBLACEMENT DE L'AUTOCOLLANT PSI / UBICACIÓN DE PSI STICKER



PRODUCT INFORMATION/INFORMATIONS PRODUIT/INFORMACIÓN DEL PRODUCTO	
 LPA1 LLC. 717 Constitution Drive Suite 112, Exton, PA 19341 ☎: 1-610-743-5254 customer@littlepartners.com www.littlepartners.com	Model #/N° de modèle/Modelo #: _____ Color/Couleur/Color: _____ Shipment Ref./Réf.d'expédition/Envío Ref. #: _____ Date Code/Code de Date/Código de fecha: _____
<small>LITTLE PARTNERS is a registered trademark of LPA1, LLC in the United States.  Little Partners logo is a trademark of LPA1, LLC in the United States.</small>	MADE IN CHINA/FABRIQUÉ EN CHINE/FABRICADO EN CHINA

PRN: 02-04015 (18.07.17)

REGISTRATION / D'ENREGISTREMENT / REGISTRO

IMPORTANT:

We urge you to register your product in the event of a safety alert or recall. We will not sell, rent or share your personal information. To register this product please go to our online registration site at:

IMPORTANT:

Nous vous invitons à enregistrer votre produit en cas d'une alerte de sécurité ou de rappel. Nous ne serons pas vendre, louer ou partager vos informations personnelles. Pour enregistrer ce produit se il vous plaît visitez notre site d'inscription en ligne à l'adresse:

IMPORTANTE:

Le instamos a que registre su producto en caso de una alerta de seguridad o de la retirada. No venderemos, alquilemos ni compartiremos su información personal. Para registrar este producto, visite nuestro sitio de inscripción en línea en:

www.littlepartners.com/registration

PRODUCT SHIPMENT INFORMATION/INFORMATIONS SUR L'EXPÉDITION DU PRODUIT/INFORMACIÓN DE ENVÍO DEL PRODUCTO



LPA1 LLC
717 Constitution Drive, Suite 112, Exton, PA 19341
☎: 1-610-743-5254
✉: customer@littlepartners.com
www.littlepartners.com



Model #/N° de modèle/Modelo #: _____

Color/Couleur/Color: _____

Shipment Ref./Réf.d'expédition #/Envío Ref. #: _____

Date Code/Code de Date/Código de fecha: _____

MADE IN CHINA/FABRIQUÉ EN CHINE/HECHO EN CHINA