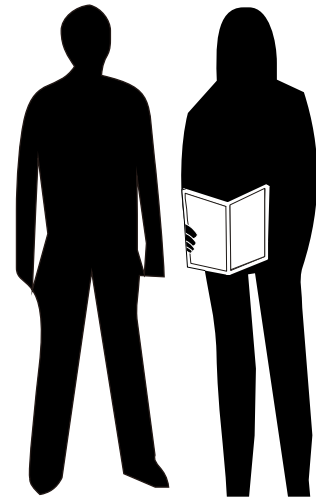


EXPLORE N STORE™ LEARNING TOWER™



Minutes Assembly
Minutes Assemblée

2 Person Assembly Recommended
Assemblage pour 2 personnes recommandé

Product may vary slightly from images.
Le produit peut différer légèrement des visuels.

THIS PRODUCT IS INTENDED FOR USE BY A CHILD 18 MONTHS TO 6 YEARS OLD.
CE PRODUIT EST DESTINÉ À ÊTRE UTILISÉ PAR UN ENFANT ÂGÉ DE 18 MOIS À 6 ANS.

⚠ WARNING - CHOCKING HAZARD

This product contains small parts needed for assembly. Adult Assembly Required!

⚠ MISE EN GARDE - RISQUE D'ÉTOUFFEMENT

Ce produit contient les petites pièces nécessaires à l'assemblage.
Assemblage adulte requis!



Model #/Modèle #:

LP0145 (R2)

• LITTLE PARTNERS and THE LEARNING TOWER are registered trademarks of LPA1, LLC in the United States.
• Little Partners logo is a trademark of LPA1, LLC in the United States.

CONTENTS / CONTENU

PAGE / PAGE

• Warnings / Mises en garde.....	2-3
• Warranty, Storage / Garantie, L'entreposage.....	4-5
• Parts List / Liste des Pièce / Lista de Partes.....	6-7
• Assembly Steps / Montage Étapes / Montaje Pasos.....	7-12
• Anti Slip Stickers / Autocollants Anti Slip.....	13
• Step Operation / Étape Operation.....	13
• Other Products / Autres Produits.....	14
• Product Information / Informations du Produit.....	15

Before assembly, read instructions and warning statements.
Avant l'assemblage, lisez les instructions et les avertissements.

PRN: AIM-LP0145 (R2)-B-LPN [20.05.27]

WARNING

PREVENT SERIOUS INJURY OR DEATH FROM FALLS OR TIPPING OVER.

- **NEVER PLACE CHILD AND PRODUCT ON AN ELEVATED SURFACE.**
- **NEVER** leave child unattended.
- **ALWAYS** keep child within arm's reach.
- **ALWAYS** place product on a flat, level surface.
- **NEVER** place near stairs.
- **ALWAYS** ensure this unit is placed away from dangerous objects or appliances, such as a stove.
- **ADULT assembly required!** Choking Hazard: Unassembled small parts can be a choking hazard to children. For the safety of your child it is recommended to not assemble this unit with them in the same room due to concerns that they may pick up and swallow small parts.
- **DISPOSAL OF PACKAGING:** Make sure to throw away all packaging materials. They are not to be used as **toys**.

PLEASE READ BEFORE USING.

EN

KEEP INSTRUCTIONS FOR FUTURE USE

- **NEVER** use this product if there are any loose or missing fasteners, loose joints or broken parts. Check after assembly and periodically during use at least once a week.
- **READ** all instructions **BEFORE** assembly and **USE** of the product.
- **NEVER** substitute parts
- **CONTACT us** for replacements parts. Go to www.littlepartners.com/customer-care

Please observe the following operating, maintenance and disposal WARNINGS to reduce and prevent serious injury to children using of the product.

OPERATING INSTRUCTION:

- Children must not use this product until assembly is completed and platform is set up on a level surface. For the first use, an adult should show child how to use this product.
- Adult supervision is required. Children should be instructed not to use this product in any manner other than intended.
- Children should be instructed not to climb on this product when it is wet.
- **DO NOT** attach items to this product that may be potential strangulation hazards (such as, but not limited to, pet leashes, ropes, chains, etc.).
- Children should be dressed appropriately. Avoid loose-fitting clothing and potentially hazardous items such as ponchos and scarves.

MAINTENANCE INSTRUCTIONS:

- Adults should check all screws weekly or if the product gets loose and or wobbly, then tighten. If product continues to be not sturdy, then stop and do not use. Contact us immediately.
- **Cleaning** - using a damp cloth, use mild liquid dish soap to wipe clean product. You may want to clean the under side first to make sure you are not damaging the finish.

DISMANTLING PRODUCT

- Follow directions in reverse to dismantle this product.

**NEED
HELP?**

www.littlepartners.com/customer-care | ☎: 1-610-743-5254

2

MISE EN GARDE

POUR ÉVITER TOUTE LÉSION GRAVE OU TOUT DÉCÈS DÙ À UNE CHUTE OU À UN BASCULEMENT.

- **NE PLACEZ JAMAIS L'ENFANT OU LE PRODUIT SUR UNE SURFACE SURÉLEVÉE**
- Ne laissez **JAMAIS** l'enfant sans surveillance.
- Gardez **TOUJOURS** l'enfant à portée de bras.
- Placez **TOUJOURS** le produit sur une surface plane et de niveau.
- Ne placez **JAMAIS** le produit à proximité d'escaliers.
- Vérifiez **TOUJOURS** que le produit est placé loin d'objets ou appareils dangereux comme un poêle.
- **L'assemblage doit obligatoirement être réalisé par un ADULTE !** Risque d'étouffement : Les petites pièces non assemblées peuvent risquer d'étouffer un enfant. Pour la sécurité de votre enfant, il est recommandé de ne pas assembler ce produit en sa présence, de crainte qu'il ne saisisse et n'avale accidentellement une petite pièce.
- **ÉLIMINATION DE L'EMBALLAGE** : Bien jeter tous les matériaux d'emballage. Ils ne sont pas censés servir de jouets.

VEUILLEZ LIRE CECI AVANT D'UTILISER.

FR

CONSERVEZ CES INSTRUCTIONS POUR UN USAGE ULTÉRIEUR

- N'utilisez **JAMAIS** ce produit si certaines attaches manquent ou sont lâches, si des joints sont lâches ou des pièces cassées. Après le montage, pendant l'usage, vérifiez régulièrement ces éléments, au moins une fois par semaine.
- **LISEZ** intégralement les instructions **AVANT** d'assembler et **d'UTILISER** le produit.
- Ne changez **JAMAIS** des pièces.
- **CONTACTEZ-NOUS** pour les pièces de rechange. Accédez à www.littlepartners.com/customer-care

Veillez observer les **PRÉCAUTIONS** d'emploi, d'entretien et d'évacuation suivantes afin de prévenir et de réduire le risque de blessure grave de l'enfant lors de son utilisation le produit.

INSTRUCTIONS D'EMPLOI :

- Ne pas laisser l'enfant utiliser ce produit avant que son assemblage soit terminé et qu'elle soit posée sur une surface plane. La première fois, un adulte doit montrer à l'enfant comment utiliser ce produit.
- La supervision d'un adulte est nécessaire. Tout enfant doit se voir interdire d'utiliser ce produit d'autre façon que celle prévue.
- Les enfants doivent être informés de ne pas grimper sur le tabouret ce produit lorsqu'il est mouillé.
- **NE PAS** attacher à ce produit des objets induisant potentiellement un risque d'étranglement (ex. laisse d'animal, ficelle, chaîne, etc., cette liste n'étant pas exhaustive)
- Les enfants doivent être correctement vêtus. Éviter les vêtements larges et les éléments potentiellement dangereux comme foulards et ponchos.

INSTRUCTIONS D'ENTRETIEN :

- Un adulte devrait vérifier toutes les vis chaque semaine, ou les resserrer si le produit devient lâche ou branlant. Si le produit demeure branlant et/ou instable, il faut cesser de l'employer. Contactez-nous immédiatement.
- Nettoyage : mettre un peu de savon vaisselle liquide doux sur un chiffon humide pour nettoyer le produit. Nettoyer d'abord le dessous pour vérifier que le savon n'endommage pas la couche de finition.

DEMONTAGE DU PRODUIT

- Pour démonter le produit, suivez les directives dans l'ordre inverse.

BESOIN
D'AIDE?

www.littlepartners.com/customer-care | ☎ : 1-610-743-5254

3

A SHORT MESSAGE

EN

Dear Friend;

Thank you for purchasing our Explore N Store Learning Tower™. We pride ourselves in creating products that foster strong family bonds, while also encouraging independence and creativity in your toddler. We hope you and your child will enjoy fun, interactive educational experiences together.

Please visit our website www.littlepartners.com to learn about more ways that you can share the JOY and WONDER of your toddler. We invite you to send pictures and comments about your experiences with our Explore N Store Learning Tower™.

Your satisfaction is our best advertising! If you have any issues, please contact me or our customer care team.

Fondly,
Carol Gamble
Founder/MOM

CarolG@littlepartners.com

WARRANTY

Limited warranty.

This warranty extends to the original purchaser only and will need proof of purchase.

Time period of this warranty.

The 1 year term of this warranty shall commence on the date of the original purchase.

The warranty covers any defects, malfunction or failure attributed to either the quality of materials used, workmanship of finish, or assembly. If during the first 1 year after purchase of this product under reasonable and non-commercial use, and conditions of maintained, it fails to conform to this warranty, Little Partners™ will at its option, repair or replace the product determined to be defective.

What is Not Covered by this warranty?

This warranty does not cover damages or malfunctions not resulting from defects in material or workmanship. Damages or malfunctions from other than normal use, including, but not limited to, repair or tampering by unauthorized parties.

If you require service.

See last page for contact details and for quicker service, the PSI Information for your product.

STORAGE

Your product could potentially be damaged if stored in too cool, too hot, or too wet of an environment. When you store your product, be sure that you do so in a climate-controlled environment. If you plan to take your product apart for long-term storage, be sure to place all hardware in a secure bag so that pieces do not get lost. Please go to our website at www.littlepartners.com if you have lost the instruction manual or have any other questions or needs. We are here to help.



www.littlepartners.com/customercare | ☎: 1-610-743-5254

UN COURT MESSAGE

FR

Cher ami;

Merci d'avoir acheté notre Explore N Store Learning Tower™. Nous sommes fiers de créer des produits qui favorisent de solides liens familiaux, tout en encourageant l'indépendance et la créativité chez votre tout-petit. Nous espérons que vous et votre enfant apprécierez des expériences éducatives amusantes et interactives.

S'il vous plaît visitez notre site Web www.littlepartners.com pour en apprendre davantage sur les moyens que vous pouvez partager la Joie et MERVEILLE de votre tout-petit. Nous vous invitons à envoyer des photos et des commentaires sur vos expériences avec notre Explore N Store Learning Tower™.

Votre satisfaction est notre meilleure publicité! Si vous avez des problèmes, s'il vous plaît contactez-moi ou notre équipe de service à la clientèle.

*Affectueusement,
Carol Gamble
Fondateur / MOM*

CarolG@littlepartners.com

GARANTIE

Garantie Limitée.

Cette garantie ne couvre que l'acheteur initial et ne sera besoin d'une preuve d'achat.

Période de garantie.

Le mandat de 1 an de cette garantie commence à la date de l'achat initial.

La garantie couvre tout défaut ou dysfonctionnement attribué soit à la qualité des matériaux utilisés, la finition de finition ou d'assemblage. Si au cours de la première 1 an après l'achat de ce produit dans l'utilisation raisonnable et non-commercial, et les conditions de maintenir, il ne se conforme pas à cette garantie, Little Partners™, à sa discrétion, réparer ou remplacer le produit jugé défectueux.

Ne sont pas couverts par cette garantie?

Cette garantie ne couvre pas les dommages ou des dysfonctionnements qui ne résultent pas de défauts de matériaux ou de fabrication. Dommages ou des dysfonctionnements de l'autre que l'utilisation normale, y compris, mais sans s'y limiter, la réparation ou l'altération par des tiers non autorisés.

Si vous avez besoin d'un service.

Voir la dernière page pour les détails de contact et pour un service plus rapide, les informations PSI pour votre produit.

L'ENTREPOSAGE

Votre produit peut potentiellement être endommagé s'il est stocké dans un environnement trop frais, trop chaud ou trop humide. Lorsque vous stockez votre produit, assurez-vous de le faire dans un environnement à température contrôlée. Si vous prévoyez de démonter votre produit pour un stockage à long terme, assurez-vous de placer tout le matériel dans un sac sécurisé afin que les pièces ne se perdent pas. Veuillez visiter notre site web à www.littlepartners.com si vous avez perdu le manuel d'instructions ou si vous avez d'autres questions ou besoins. Nous sommes ici pour aider.



www.littlepartners.com/customer-care | ☎ : 1-610-743-5254

PARTS LIST / LISTE DES PIÈCES / LISTA DE PARTES

Actual Size / Taille Réelle / Tamaño real

Ref/Réf	Name/Nom	QTY/QTE	mm	10	20	30	40	50	60	Head/Tête
A	25mm Bolt/Boulon/Perno #07-ABM625	12								↔
B	40mm Bolt/Boulon/Perno #07-ABM640	6								↔
C	40mm Screw/Vis/Vis #07-AS40	20								↔
D	28 mm Quick Fastener Fermeture rapide de 28 mm Cierre rápido de 28 mm #07-07005	6								↔

Not to Scale / Pas à L'échelle / No a escala

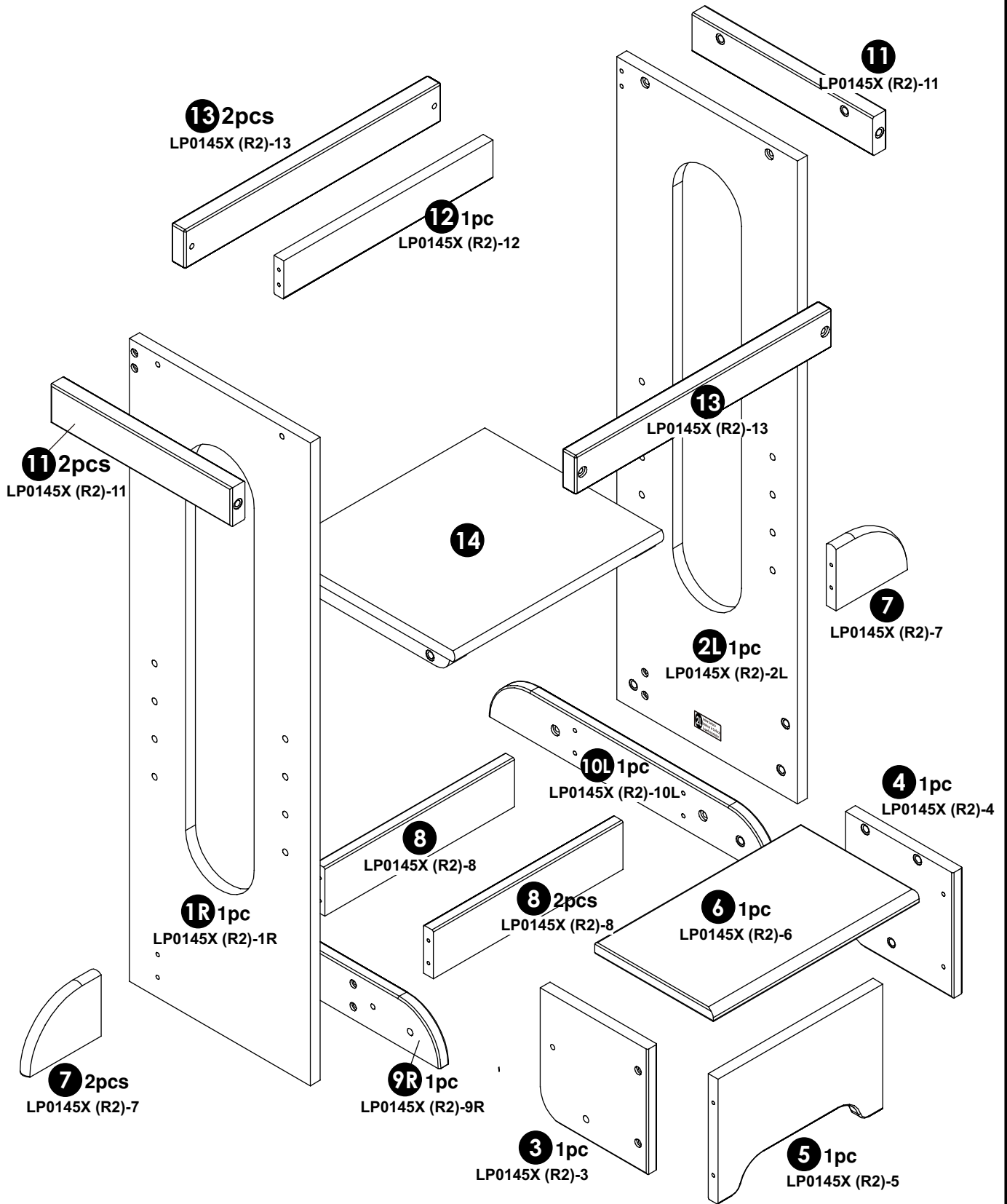
E	10 x 25mm Anti Slip Strip Bande antidérapante Tira antideslizante #07-M03	6								
F	"S" & "L" Allen Key Clé Allen en "S" & "L" Llave Allen n "S" & "L" #07-AKM6	1 + 2								
G	Anti Slip Feet Pieds Anti Slip Pies antideslizantes #07-M04	2 sets 2 ensembles								
H	Spacer/Spacer/Espaciador #07-M05	2								



NEED
HELP?

www.littlepartners.com/customer-care | ☎ : 1-610-743-5254

PARTS LIST / LISTE DES PIÈCES / LISTA DE PARTES

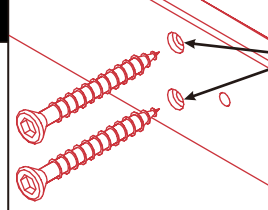


ASSEMBLY STEPS / MONTAGE ÉTAPES / MONTAJE PASOS

HELPFUL TIP

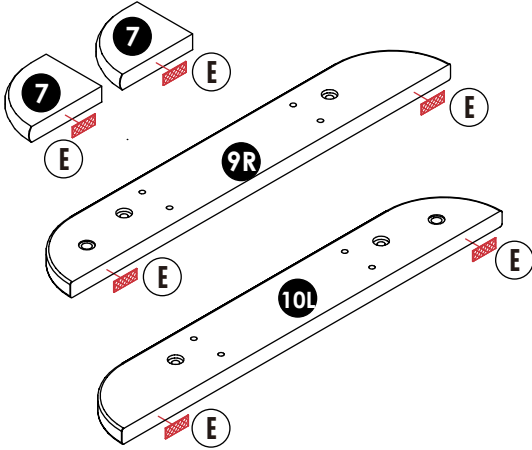
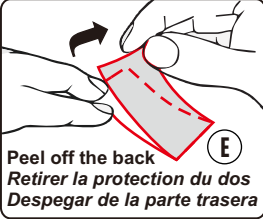
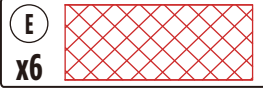
- Always insert screw/bolt into side of part WITH countersink hole as shown.
- *Insérez toujours les vis / boulons dans le côté de la pièce AVEC le trou fraisé comme indiqué.*

CONSEIL UTILE

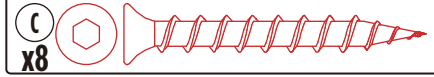


Holes with countersink
Trous avec fraisure

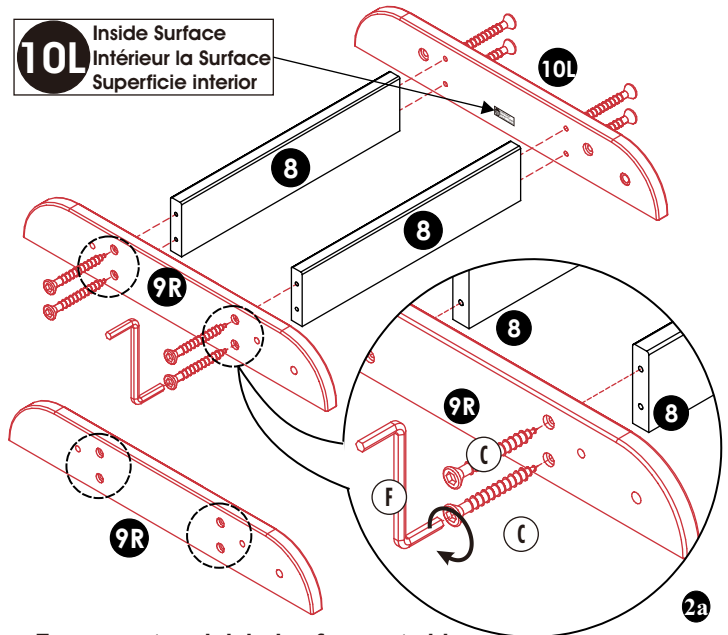
1



2

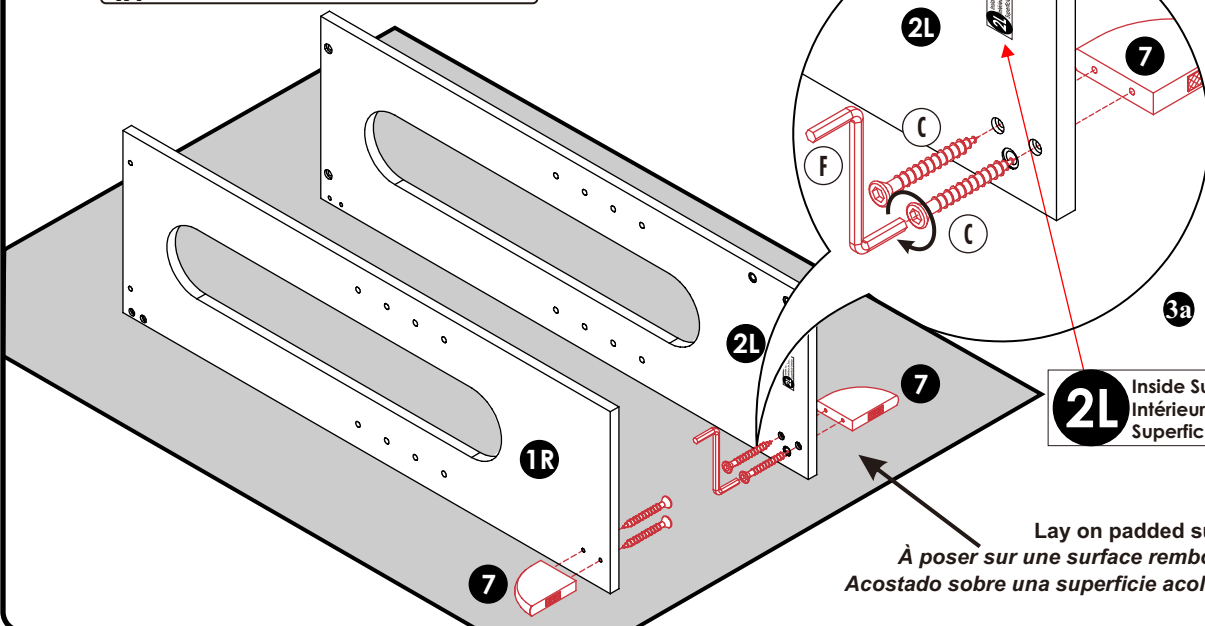
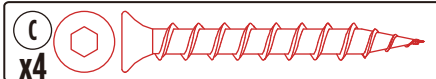


10L Inside Surface
Intérieur la Surface
Superficie interior



- Four counter-sink holes face out side.
- *Quatre trous de contre-évier sont orientés vers l'extérieur.*
- *Cuatro agujeros del fregadero están hacia afuera.*

3



2L Inside Surface
Intérieur la Surface
Superficie interior

Lay on padded surface
À poser sur une surface rembourrée
Acostado sobre una superficie acolchada

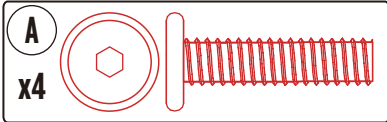
8

NEED HELP?

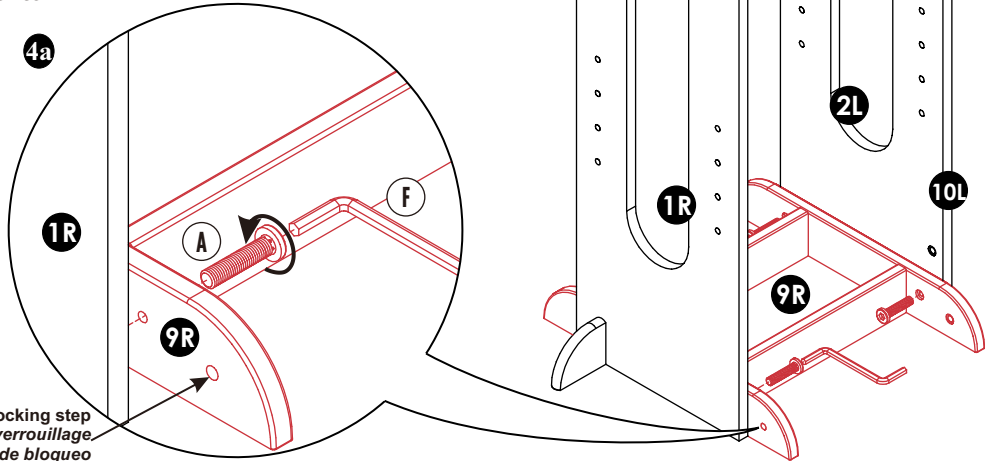
www.littlepartners.com/customer care | ☎: 1-610-743-5254

ASSEMBLY STEPS / MONTAGE ÉTAPES / MONTAJE PASOS

4

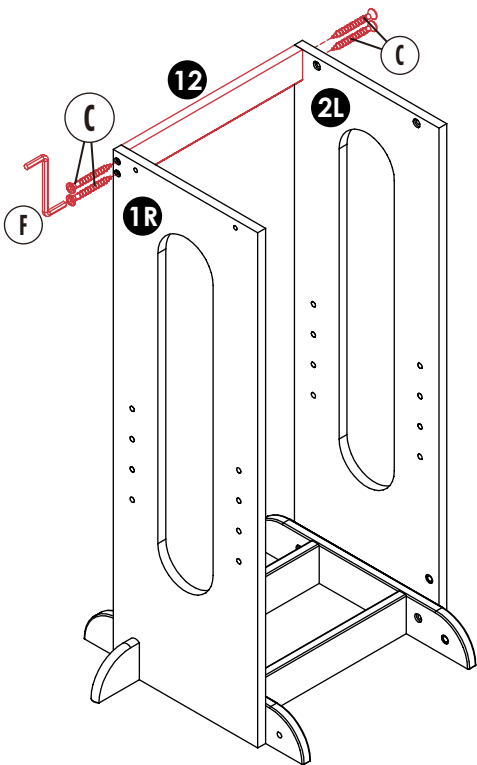
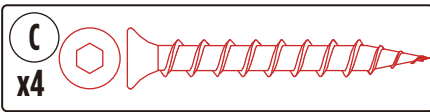


- To make assembly easier, loosely insert (screw in partially) all four bolts before using allen key to firmly tighten.
- Pour faciliter le montage, insérer (visser partiellement) les quatre boulons avant d'utiliser la clé allen pour serrer fermement.
- Para facilitar el ensamblaje, inserte sin apretar (atornille parcialmente) los cuatro pernos antes de usar la llave Allen para apretar firmemente.

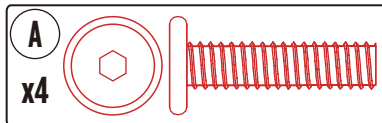


Metal insert for locking step
Insert métallique pour verrouillage
Inserto de metal para el paso de bloqueo

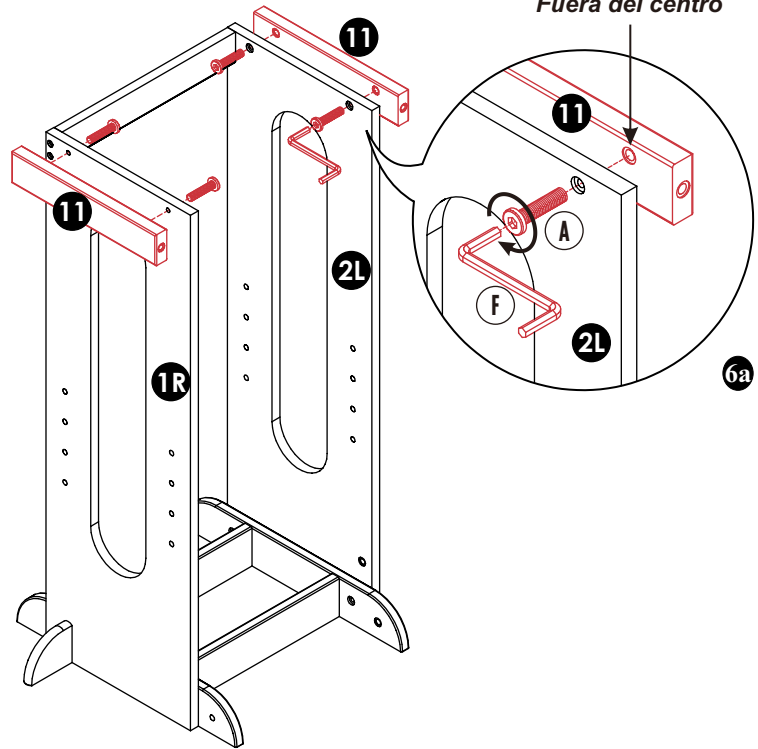
5



6



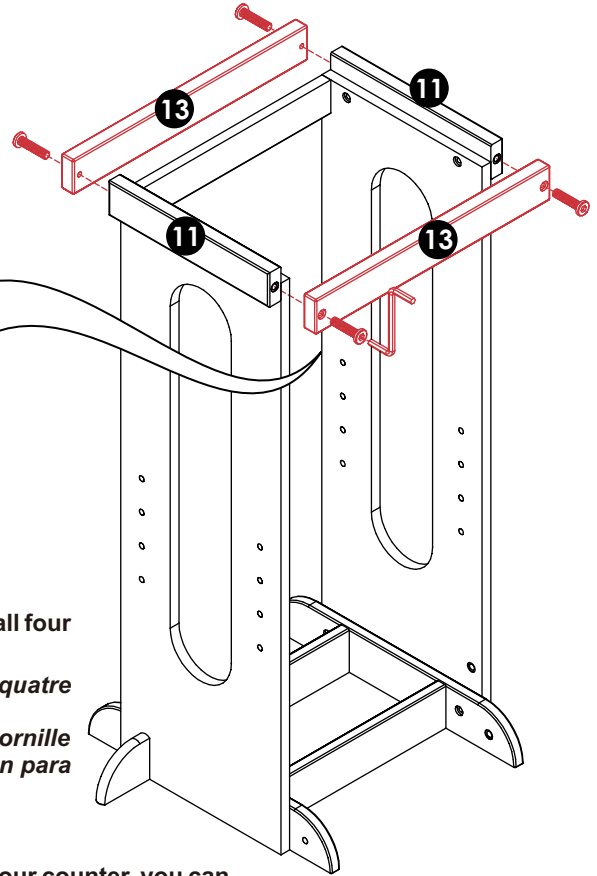
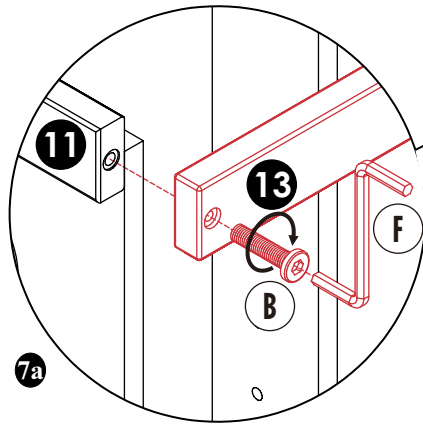
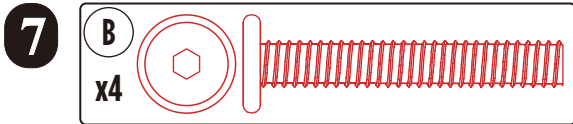
Off center
Décentré
Fuera del centro



BESOIN D'AIDE?

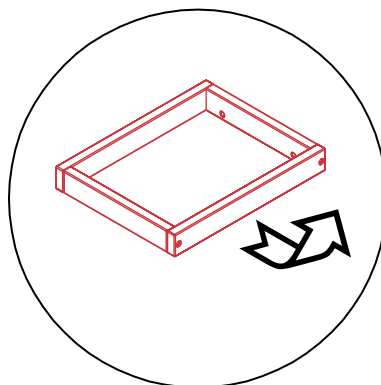
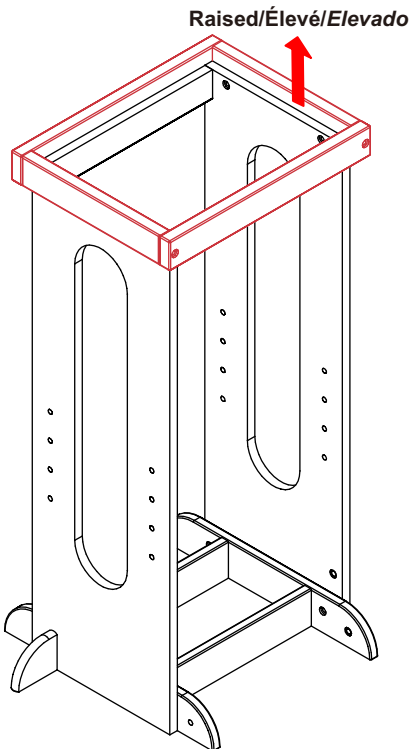
www.littlepartners.com/customer-care | ☎ : 1-610-743-5254

ASSEMBLY STEPS / MONTAGE ÉTAPES / MONTAJE PASOS

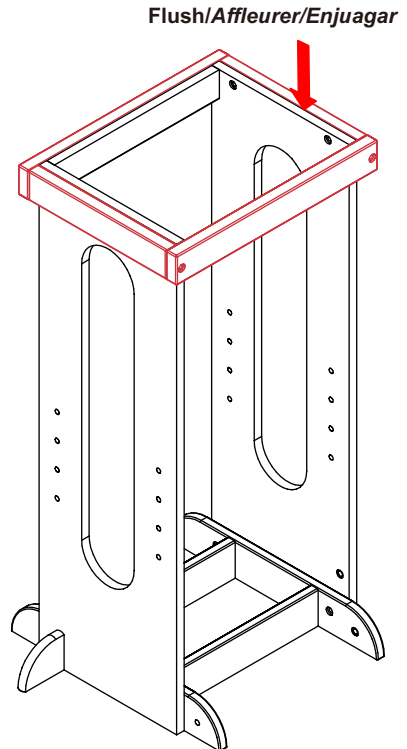


- To make assembly easier, loosely insert (screw in partially) all four bolts before using allen key to firmly tighten.
- *Pour faciliter le montage, insérer (visser partiellement) les quatre boulons avant d'utiliser la clé allen pour serrer fermement.*
- *Para facilitar el ensamblaje, inserte sin apretar (atornille parcialmente) los cuatro pernos antes de usar la llave Allen para apretar firmemente.*

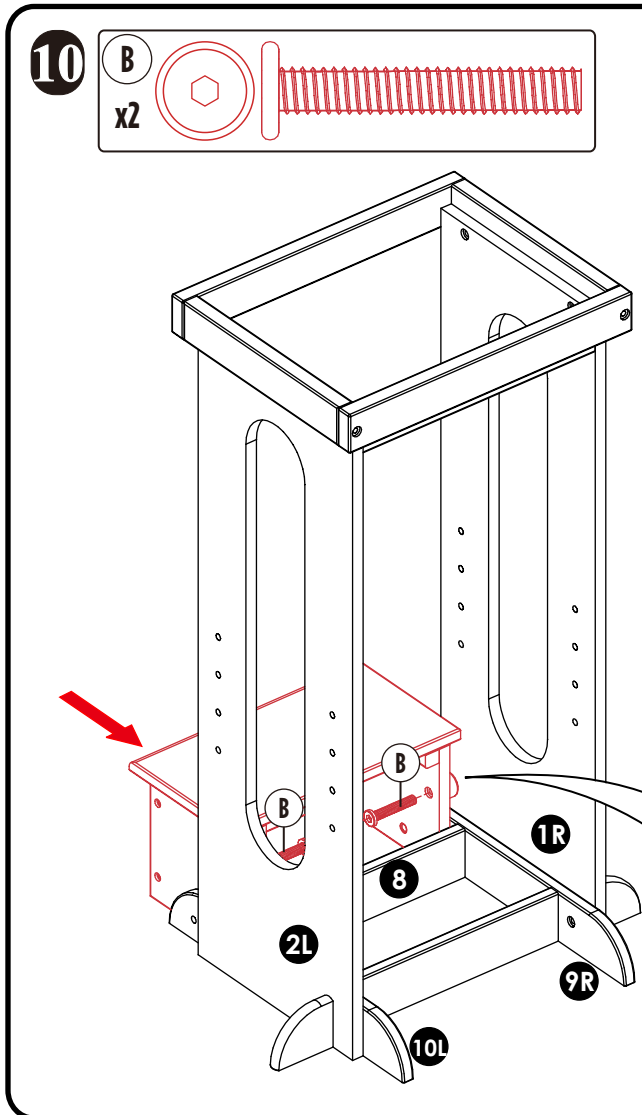
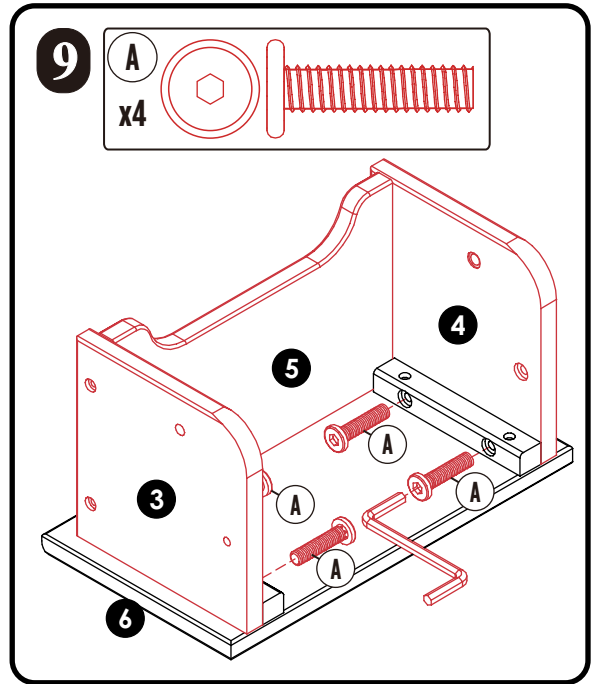
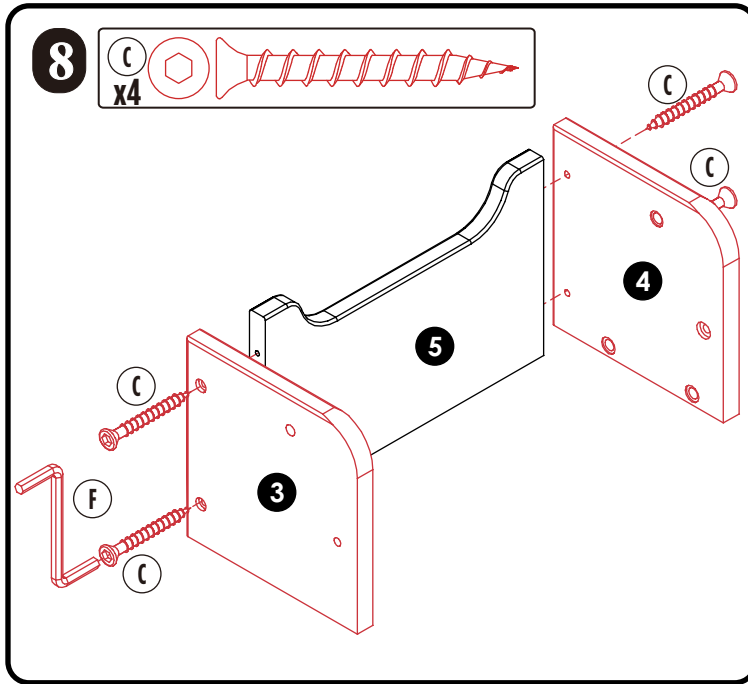
- If your Explore N Store Learning Tower™ does not fit under your counter, you can reverse the top frame to reduce the height by 1 inch.
- *Si votre Explore N Store Learning Tower™ ne rentre pas sous votre comptoir, vous pouvez inverser le cadre supérieur pour réduire la hauteur de 1 pouce.*
- *Si su Explore N Store Learning Tower™ no cabe debajo de su mostrador, puede invertir el marco superior para reducir la altura en 1 pulgada.*



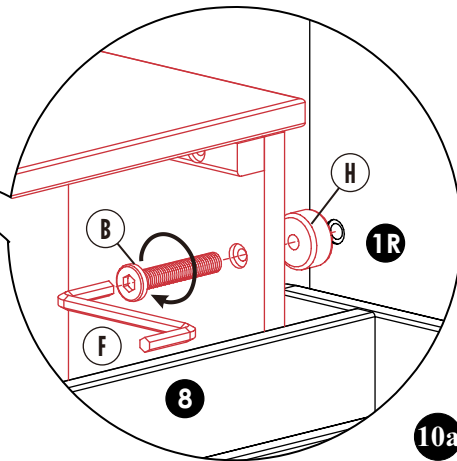
Reversed
Renversé
Invertido



ASSEMBLY STEPS / MONTAGE ÉTAPES / MONTAJE PASOS



- Do not over tighten bolt. This could hinder the raising and lowering of the step.
- *Ne serrez pas trop le boulon. Cela pourrait empêcher l'élévation et l'abaissement de la marche.*
- *Esto podría dificultar la subida y bajada del paso.*



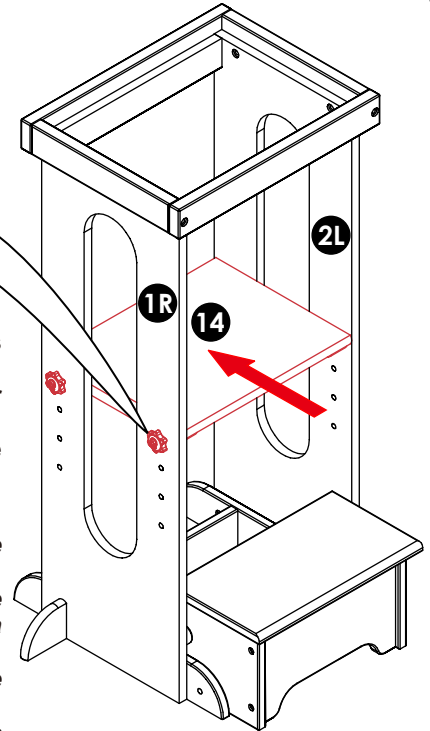
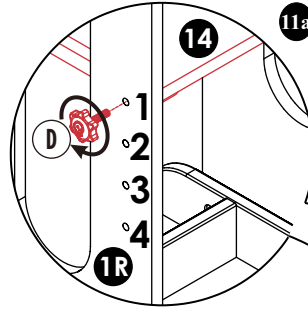
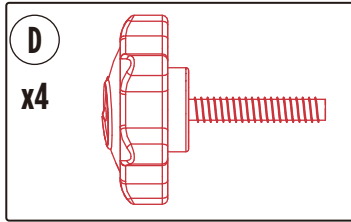
BESOIN
D'AIDE?

www.littlepartners.com/customer-care | ☎ : 1-610-743-5254

11

ASSEMBLY STEPS / MONTAGE ÉTAPES / MONTAJE PASOS

11

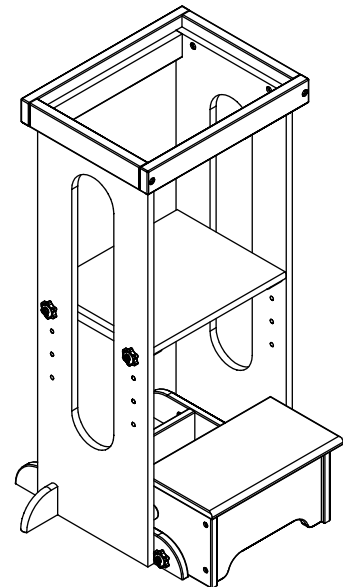
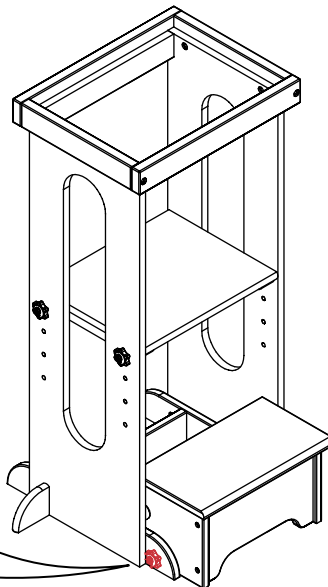
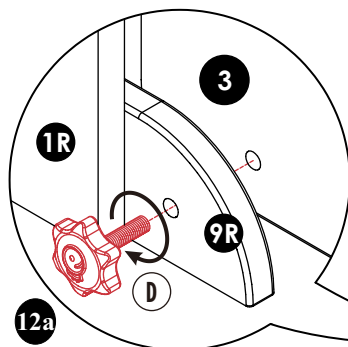
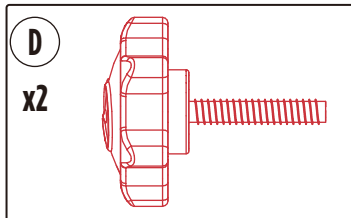


- To set your platform to the correct height, make sure your child's waist is always below the top crossbar.
- Adjust the position of the platform to best suit the height of your child. As your child grows, lower the height of the platform.
- To make assembly easier, loosely insert (screw in partially) all four bolts before firmly tighten.
- If missing any hardware please **DO NOT** use! Call us for replacement **parts**.

- *Pour régler votre plate-forme à la bonne hauteur, assurez-vous que la taille de votre enfant est toujours inférieure à la barre transversale supérieure.*
- *Ajustez la position de la plate-forme pour mieux s'adapter à la taille de votre enfant. Au fur et à mesure que votre enfant grandit, abaissez la hauteur de la plate-forme.*
- *Pour faciliter le montage, insérer sans serrer (visser partiellement) les quatre boulons avant de serrer fermement.*
- *Si vous ne possédez aucun matériel, NE l'utilisez PAS! Appelez-nous pour des pièces de rechange.*

- *Para configurar su plataforma a la altura correcta, asegúrese de que la cintura de su hijo esté siempre debajo de la barra transversal superior.*
- *Ajuste la posición de la plataforma para que se adapte mejor a la altura de su hijo. A medida que su hijo crece, baje la altura de la plataforma.*
- *Para facilitar el ensamblaje, inserte sin apretar (atornille parcialmente) los cuatro pernos antes de apretar firmemente.*
- *Si falta algún hardware, ¡NO lo use! Llámenos para obtener piezas de repuesto.*

12



- When unlocking the flip up step do not unscrew lock completely. Leave bolt partially screwed into the side so that it does not get lost.

- *Lorsque vous déverrouillez l'étape de basculement, ne dévissez pas complètement le verrou. Laissez le boulon partiellement vissé sur le côté afin qu'il ne soit pas perdu.*
- *Al desbloquear el paso de volteo, no desatornille completamente el bloqueo. Deje el perno parcialmente atornillado en un lado para que no se pierda.*

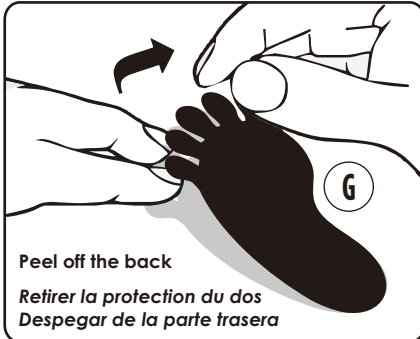
NEED HELP?

www.littlepartners.com/customer-care | ☎: 1-610-743-5254

12

ANTI SLIP STICKERS / AUTOCOLLANTS ANTI SLIP / ETIQUETAS ANTIDESLIZANTES

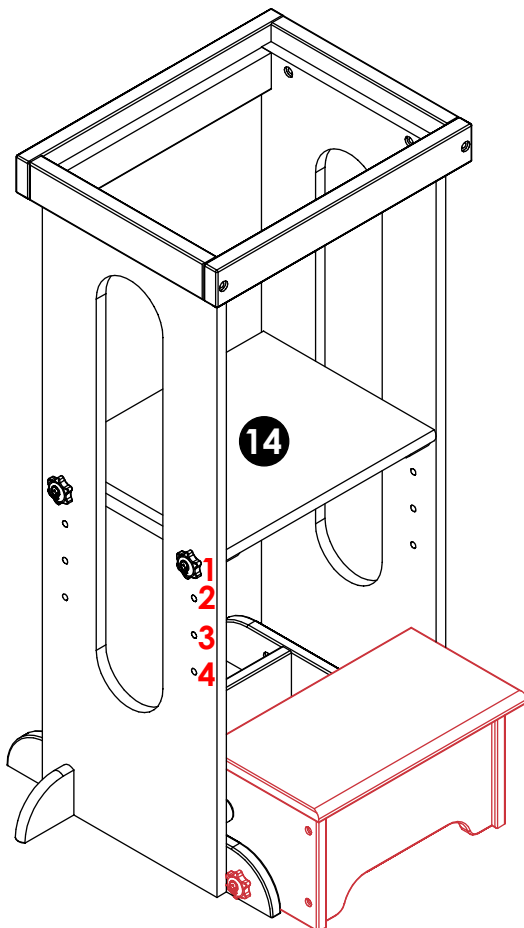
13



- We have included anti slip stickers for your product. They have not been factory installed to give the customer an option to apply them or not. However, Little Partners highly recommends attaching them to your product.
- *Nous avons inclus des autocollants antidérapants pour votre produit. Ils n'ont pas été installés en usine pour permettre au client de les appliquer ou non. Cependant, Little Partners recommande fortement de les attacher à votre produit.*
- *Hemos incluido pegatinas antideslizantes para su producto. No se han instalado en fábrica para dar al cliente la opción de aplicarlos o no. Sin embargo, Little Partners recomienda encarecidamente unirlos a su producto.*

STEP OPERATION / ÉTAPE OPERATION / OPERACIÓN DE PASO

14



Flip up step.
Lève le pas.
Voltear el paso.



Assembly complete.
L'assemblage terminé.
Montaje completo.

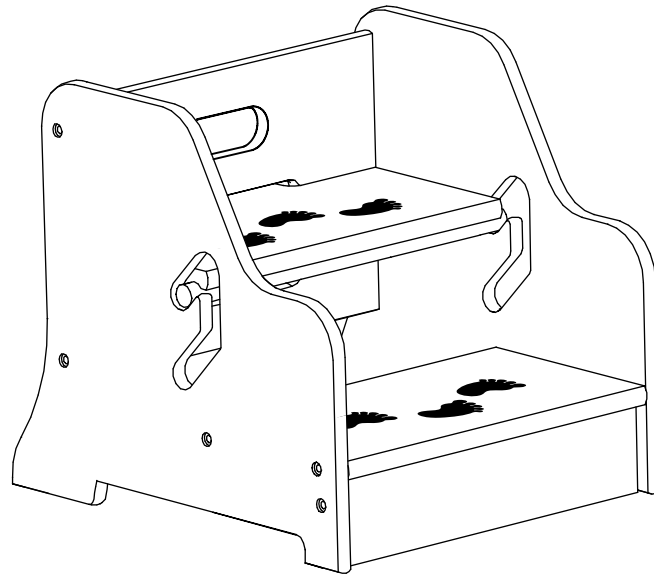


BESOIN
D'AIDE?

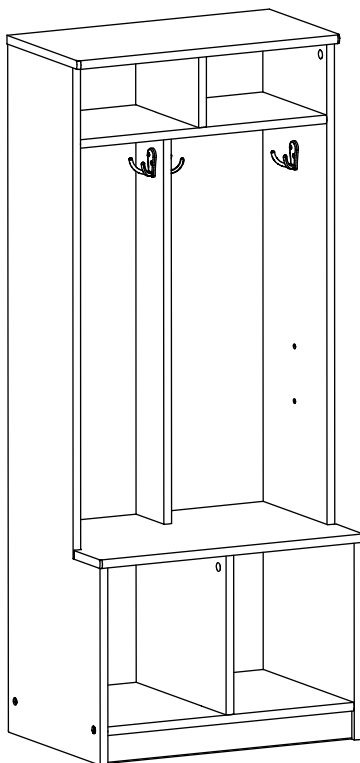
www.littlepartners.com/customer-care | ☎ : 1-610-743-5254

13

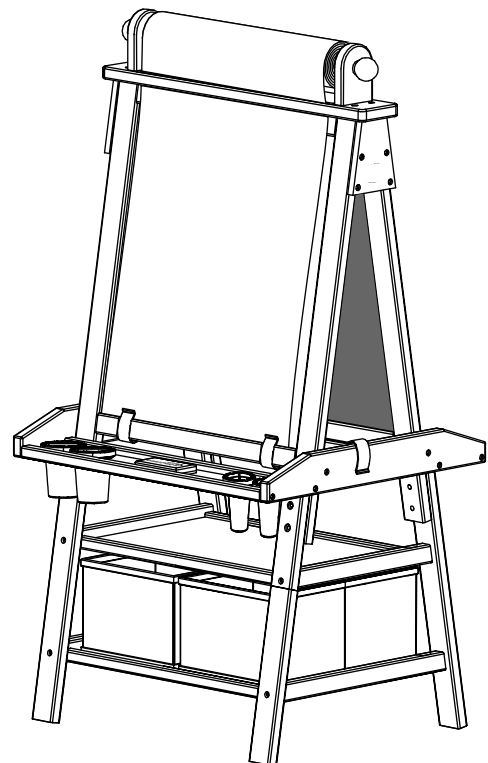
Other fine products available from Little Partners!
Autres produits fins disponibles à partir Little Partners!



LP0980



LPA0200



LP0280 (R2)



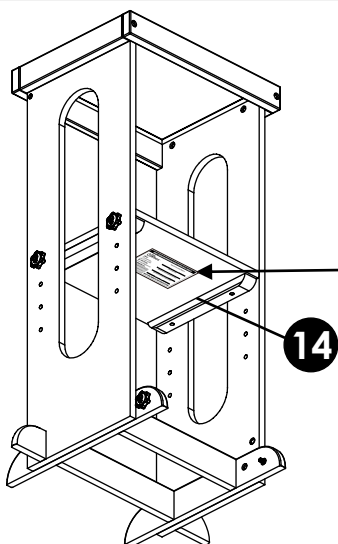
For more information on these fine products go to:
Pour plus d'informations sur ces produits fins aller à:



www.littlepartners.com



www.littlepartners.com/customer-care | ☎: 1-610-743-5254

LOCATION OF PSI STICKER / EMBLACEMENT DE L'AUTOCOLLANT PSI



PRODUCT INFORMATION/INFORMATIONS PRODUIT	
 LPA1 LLC. Exton, PA, 19341, USA ☎: 1-610-743-5254	Model #/Modèle #: _____ Color/Couleur: _____ Shipment Ref. #/Réf. expédition #: _____ Date Code/Code Date: _____
<small>LITTLE PARTNERS is a registered trademark of LPA1, LLC in the United States. Little Partners logo is a trademark of LPA1, LLC in the United States.</small>	
MADE IN CHINA/FABRIQUÉ EN CHINE	
	www.littlepartners.com/customer-care

PRN: 02-0015CN (2/03.24)

REGISTRATION / D'ENREGISTREMENT

IMPORTANT:

We urge you to register your product in the event of a safety alert or recall. We will not sell, rent or share your personal information. To register this product please go to our online registration site at:



IMPORTANT:

Nous vous invitons à enregistrer votre produit en cas d'une alerte de sécurité ou de rappel. Nous ne serons pas vendre, louer ou partager vos informations personnelles. Pour enregistrer ce produit se il vous plaît visitez notre site d'inscription en ligne à l'adresse:

www.littlepartners.com/registration

PRODUCT SHIPMENT INFORMATION/INFORMATIONS SUR L'EXPÉDITION DU PRODUIT



LPA1 LLC.
Exton, PA, 19341, USA



Model #/Modèle #: _____

Color/Couleur: _____

Shipment Ref. #/Réf. expédition #: _____

Date Code/Code Date: _____

MADE IN CHINA/FABRIQUÉ EN CHINE



www.littlepartners.com/customer-care | ☎: 1-610-743-5254

15