

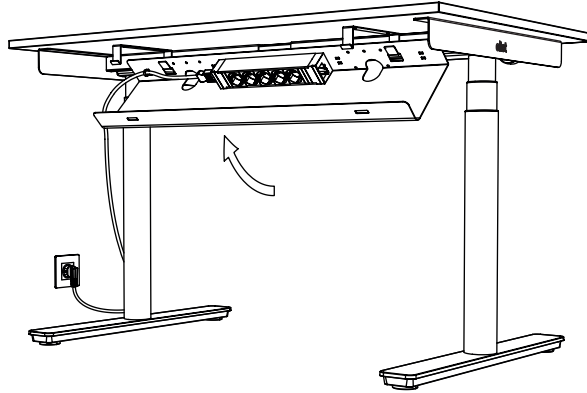
### Schritt | Step 4

Kabelkanal in die Haken einhängen. Steckdosenleiste innen.  
Hang cable-tray on hooks. Multiple socket inside.

### Schritt | Step 5

Tisch an Verteilersteckdose anschließen.  
Kabelüberlängen in den Kabelkanal legen.

Connect desk to multiple socket outlet and  
store cable extension in cable-tray.



### Schritt | Step 6

Das Netzkabel an eine 230V Steckdose anschließen.  
Plug the power cable into a 230V outlet.

Artikelnummern:  
SF1CP-5EU (Europa)  
SF1CP-5EU-B (Europa)  
SF1CP-5CH (Schweiz)  
SF1CP-5CH-B (Schweiz)

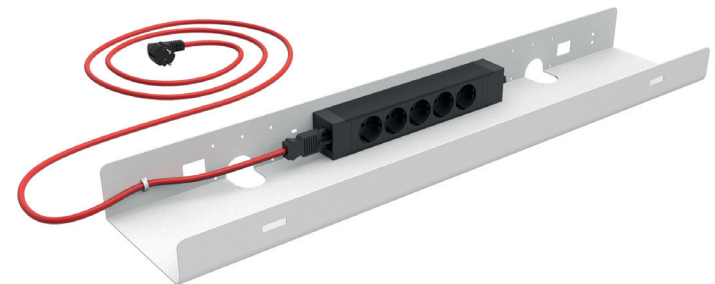


smartfurniture

Smartfurniture GmbH | Am Haag 8 | 82166 Gräfelfing  
www.eliotfurniture.com | support@smartfurniture.de

# 1 cable-pro

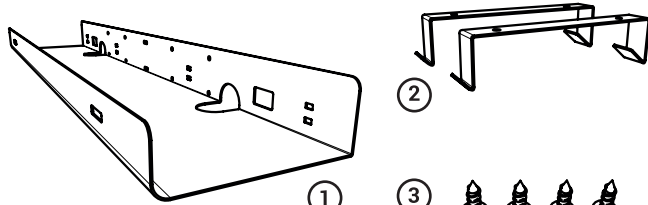
Elektrifizierung | electrification



eliot

## Teileübersicht | Parts

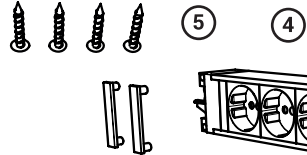
① Kabelkanal | Cable-tray



② Haken | Hook (x2)

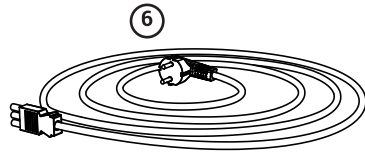
③ Schrauben | Screws 5\*16 (x4)

④ Steckdosenleiste | Multiple socket outlet

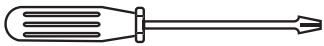


⑤ Abdeckrahmen mit Schrauben 3.5\*20 (x4)  
Covers with screws

⑥ Netzkabel 3m / power cable 3m



## Werkzeuge | Tools



### Warn- / Sicherheitshinweise

1. Darauf achten, dass die Länge der Anschlussleitungen entsprechend des Höhenänderungsbereichs des Tisches bemessen ist.
2. Darauf achten, dass sich keine Hindernisse im Höhenänderungsbereich des Tisches befinden. Die Tischplatte muss min. 25mm Abstand nach allen Seiten hin (zu Wänden oder anderen feststehenden Objekten) haben.
3. Darauf achten, dass keine Stolperfalle durch das rote Kabel entsteht.
4. Alle elektrischen Komponenten von Flüssigkeiten fernhalten.
5. Verteilersteckdose nicht öffnen. Gefahr von Stromschlägen.

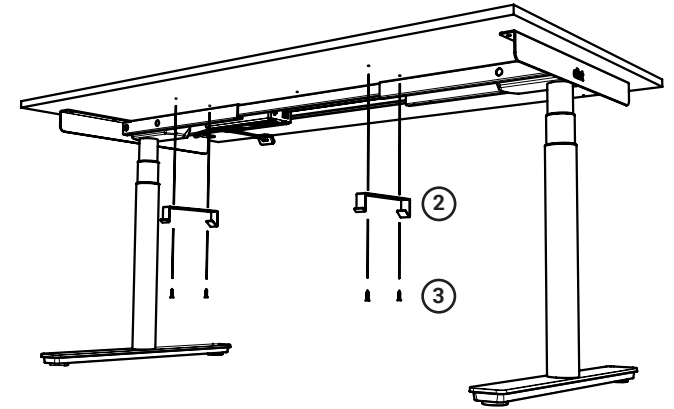
Jeder, der dieses Produkt täglich benutzt oder für die Installation, mit Service- und Reparaturarbeiten verantwortlich ist, sollte diese Anleitung sorgfältig befolgen. Bitte bewahre diese Instruktionen beim Sitz-/Stehstisch auf.

### Caution / Safety Instructions

1. Make sure all cables have appropriate length to accommodate the change in height.
2. Make sure that no obstacles are in the desk's path and that the tabletop is a min. of 25mm away from any wall or fixed object on all sides.
3. Make sure to lay the red power cable so there is no danger of tripping.
4. Keep all electrical components away from liquids.
5. Do not open any of the electrical components. There is a danger of electrical shock.

Every person who is responsible for this table at installation or employment of the table in daily use or in service and repair work should carefully read these instructions. Keep these instructions close to your height adjustable table.

## Montageanleitung | Assembly Manual



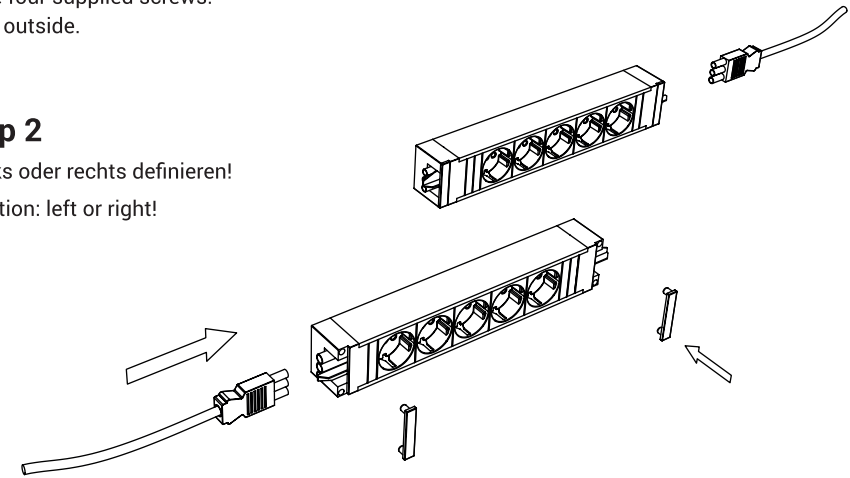
### Schritt | Step 1

Die zwei Kabelkanal-Halter mit den je zwei beiliegenden Schrauben in den vorgebohrten Löchern montieren. Wichtig: Beide Haken zeigen zur Tischkante.

Attach the hooks to the underside of the tabletop using the four supplied screws. Hooks face to the outside.

### Schritt | Step 2

Kabelrichtung links oder rechts definieren!  
Select cable direction: left or right!



### Schritt | Step 3

Verteilersteckdose in den Löchern des Kabelkanals mit den beigelegten Schrauben festschrauben. Stromzuleitungskabel einstecken und mit Kabelbinder fixieren. Abdeckrahmen aufstecken.

Attach the multiple socket outlet to the cable-tray with provided screws. Plug in and secure power cable. Insert covers.

