

Original Bedienanleitung & Sicherheitshinweise  
Original Assembly & User Instructions

# 1 cable-light

Elektrifizierung | electrification



CE

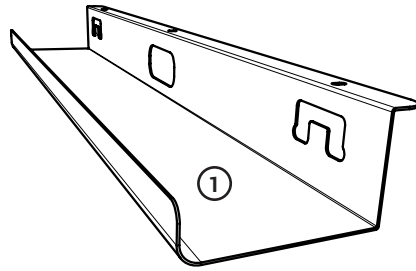
smartfurniture

Smartfurniture GmbH | Am Haag 8 | 82166 Gräfelfing  
www.eliotfurniture.com | support@smartfurniture.de

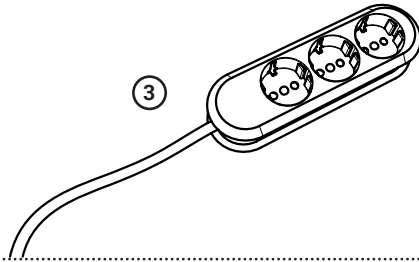
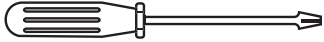
eliot

## Teileübersicht | Parts

- 1 Kabelkanal | Cable-tray
- 2 Schrauben | Screws M5\*16 (x3)
- 3 Steckdosenleiste Smart mit 3m Zuleitung  
Smart multiple socket strip incl. 3m cable



## Werkzeuge | Tools



### Warn- / Sicherheitshinweise

1. Darauf achten, dass die Länge der Anschlussleitungen entsprechend dem Höhenänderungsbereich des Tisches bemessen ist.
2. Darauf achten, dass sich keine Hindernisse im Höhenänderungsbereich des Tisches befinden. Die Tischplatte muss min. 25mm Abstand nach allen Seiten hin (zu Wänden oder anderen feststehenden Objekten) haben.
3. Darauf achten, dass keine Stolperfalle durch Kabel entsteht.
4. Alle elektrischen Komponenten von Flüssigkeiten fernhalten.
5. Verteilersteckdose nicht öffnen. Gefahr von Stromschlägen.

Jeder, der dieses Produkt täglich benutzt oder für die Installation, mit Service- und Reparaturarbeiten verantwortlich ist, sollte diese Anleitung sorgfältig befolgen. Bitte bewahre diese Instruktionen beim Sitz-/Stehtisch auf.

### Caution / Safety Instructions

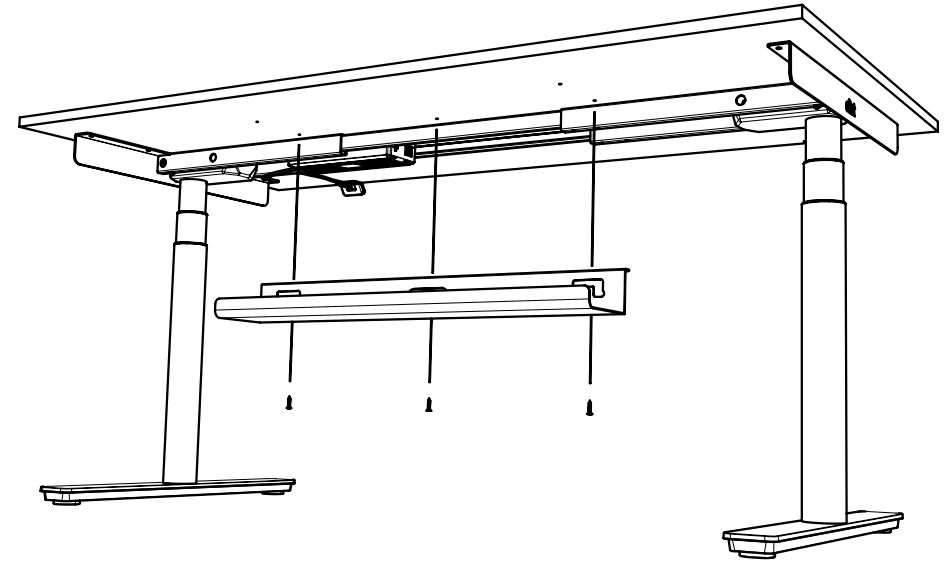
1. Make sure all cords have appropriate length to accommodate the change in height.
2. Make sure that no obstacles are in the desk's path and that the tabletop is a min. of 25mm away from any wall or fixed object on all sides.
3. Make sure to lay the cable so there is no danger of tripping.
4. Keep all electrical components away from liquids.
5. Do not open any of the electrical components. There is a danger of electrical shock.

Every person who is responsible for this table at installation or employment of the table in daily use or in service and repair work should carefully read these Instructions. Keep these instructions close to your height adjustable table.

## Montageanleitung | Assembly Manual

### Schritt | Step 1

- Kabelkanal mit den 3 beiliegenden Schrauben in den vorgebohrten Löchern montieren.  
Attach the cable tray to the underside of the desktop using the 3 supplied wood screws.



### Schritt | Step 2

- Tisch an Verteilersteckdose anschließen. Kabelüberlängen in den Kabelkanal legen.  
Connect desk to multiple socket and store cable extension in cable-tray.

### Schritt | Step 3

- Verteilersteckdose einlegen und am Kabelhaken fixieren.  
Insert multiple socket and secure cable in the cable-hook.



### Schritt | Step 4

- Das Netzkabel an eine 230V Steckdose anschließen.  
Plug the power cord into a 230V outlet.