

# VOLTZ TOYS™

Une subdivision de The DAAN Groups

## NOUS CONTACTER

Avant de retourner votre produit, veuillez d'abord nous contacter ! Le service client de Voltz Toys peut vous aider avec les pièces de rechange, les dommages ou les problèmes signalés. Vous pouvez nous contacter directement sur [www.voltztoys.ca](http://www.voltztoys.ca)

Courriel : [help@voltztoys.ca](mailto:help@voltztoys.ca)

Numéro de téléphone : 1-888-338-6589

Siège social : Unit 7-3600A Laird Rd, Mississauga, ON, L5L 6A6

## MANUEL UTILISATION



**MODÈLE: DG-82900**



### NORMES DE CONFORMITÉ:

SOR/2011-17

SOR/2016-188

SOR/2018-138

SOR/2014-254

SOR/2016-195

EN71

SOR/2016-302

ASTM F963-17

SOR/2018-83

CPSIA

**FERRARI 488 PISTA SPIDER**

**FRANÇAIS**

Veillez lire le manuel avant d'utiliser le produit. Le manuel et le carton contiennent des informations importantes. Veuillez conserver le manuel pour toute référence ultérieure. Le non-respect des instructions du manuel peut entraîner des dommages, des accidents ou des problèmes de fonctionnement du produit.

Pour améliorer le produit et sa qualité, nous pouvons modifier la structure, l'apparence, la méthode d'emballage, la méthode d'assemblage et la fonction du produit sans préavis.

En cas de différences entre le manuel et le produit, veuillez vous référer au produit lui-même. Nous nous excusons pour tout désagrément causé.

Le produit doit être assemblé par un adulte. Toutes les photos sont présentées à des fins d'illustration et de référence uniquement. Le produit réel peut varier en raison de l'amélioration du produit.

### **Désistement :**



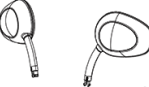
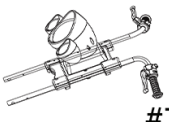
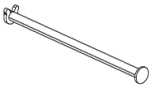

Les photos figurant dans les instructions sont uniquement destinées à servir de référence pour le montage. Veuillez vous référer au produit réel.

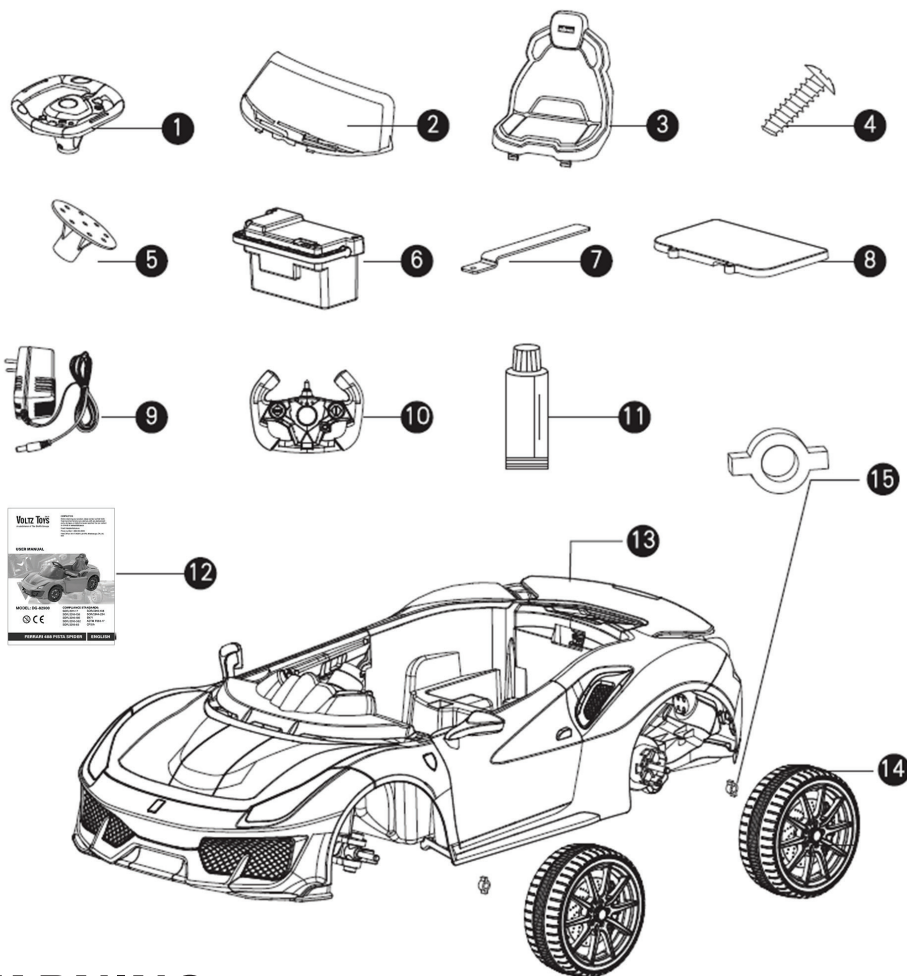


## **ATTENTION**

Ce produit n'est pas destiné au transport et ne doit être utilisé que sous la direction et la surveillance d'un adulte. Les parents doivent s'assurer que les enfants ont respecté les mesures de sécurité avant l'utilisation. Les enfants doivent utiliser le jouet avec prudence et sous la surveillance d'un adulte. Pour éviter de blesser les utilisateurs et les autres, des compétences de coordination de base et une prise de conscience sont nécessaires pour éviter les accidents, les chutes ou les collisions.

# LISTE DES PIÈCES

NOM DES PIÈCES	IMAGE	QTY	NOM DES PIÈCES	IMAGE	QTY
Carrosserie	 #1	1	Siège	 #2	1
Avant garde-boue	 #3	1	Pare-brise	 #4	1
Miroir	 #5	2	Dossier	 #6	1
Barre de poignée pièce en acier	 #7	1	Outil paquet	 #8	1
Poignée essieu	 #9	1	Roue arrière	 #10	2
Roue avant	 #11	1	Enjoliveur de roue	 #12	3
Roue de secours	 #13	1	Chargeur	 #14	1
Manuel	 #15	1			



## WARNING

Si la quantité et la forme de certaines pièces détachées de ce manuel sont différentes de celles des produits que vous achetez, cela peut être dû au fait que certaines parties de la voiture sont endommagées. de celles des produits que vous achetez, cela peut être dû au fait que certaines pièces de la voiture que vous achetez ont déjà été installées ou parce que nous réduisons les étapes de montage. voiture que vous achetez ont déjà été installées ou parce que nous réduisons les étapes de l'installation et les quantités de pièces détachées pour faciliter l'installation. et les quantités de pièces détachées pour faciliter l'installation. Veuillez consulter vérifier et à revoir.

# SPÉCIFICATION DE PRODUIT

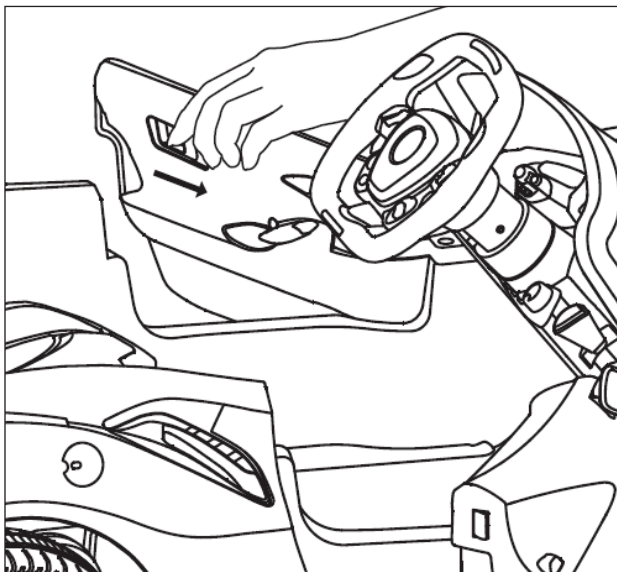
Modèle de voiture	DG-82900
La pile	12V7Ah plomb-acide
Âge approprié	37-96 mois
Limite de poids	30 kg
Taille du produit	120.3 x 67.2 x 52.4 cm
La vietsse	3-4 km / heure
Moteur	DC12V 25Wx2
Durée de charge	8-12 heures
Chargeur	AC 100-240V 50/60 Hz 0.3A (entrée) DC 12.0V 1.0A 12.0W(sortie)

## PRÉPARATION DE L'ASSEMBLAGE

- Les adultes doivent assembler la voiture.
- Le produit contient de petits objets qui peuvent présenter des risques d'étouffement. Tenez les enfants éloignés de l'assemblage. Les enfants de moins de 36 mois sont interdits d'utilisation.
- Examinez et comptez soigneusement toutes les pièces avant de les assembler. Éliminez correctement tous les sacs en plastique et autres matériaux d'emballage.

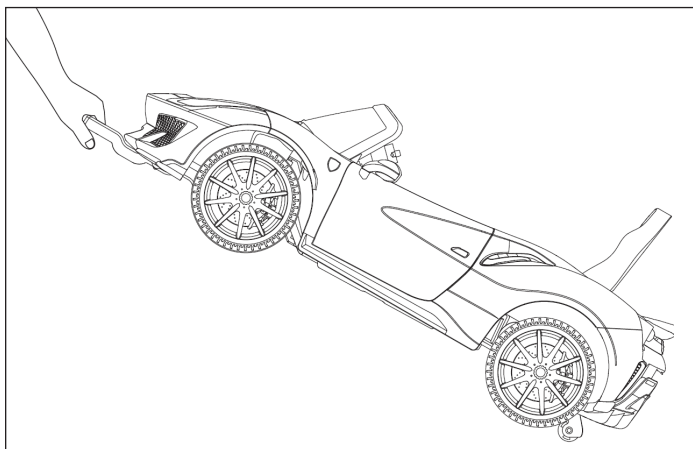
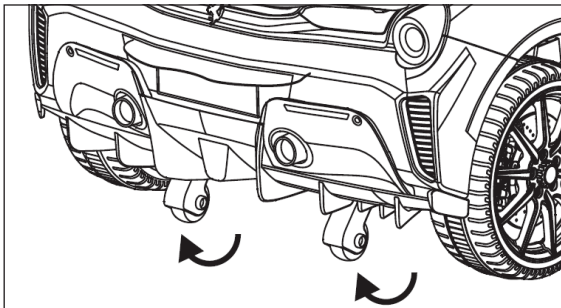
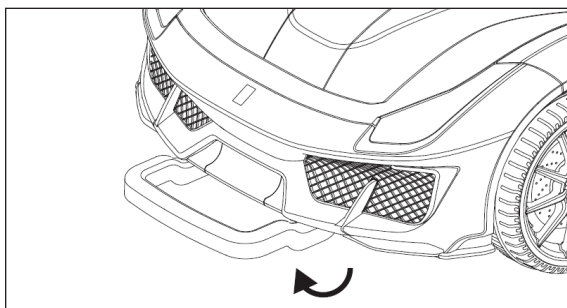
**Attention:** Veuillez installer la voiture selon la procédure de commande suivante. Sinon, certaines pièces ne peuvent pas être installées correctement.

# PORTES LATÉRALES OUVRABLES



- Il y a un interrupteur sur le côté intérieur de la porte. Poussez cet interrupteur vers l'avant et tirez-le pour ouvrir la porte.
- Poussez doucement la porte vers l'intérieur pour la fermer. Lorsqu'il y a un "clic" sonore, l'interrupteur n'a pas pu être poussé et la porte n'a pas pu être ouverte, cela signifie que la porte est bien fermée.

# LEVIER DE MAIN

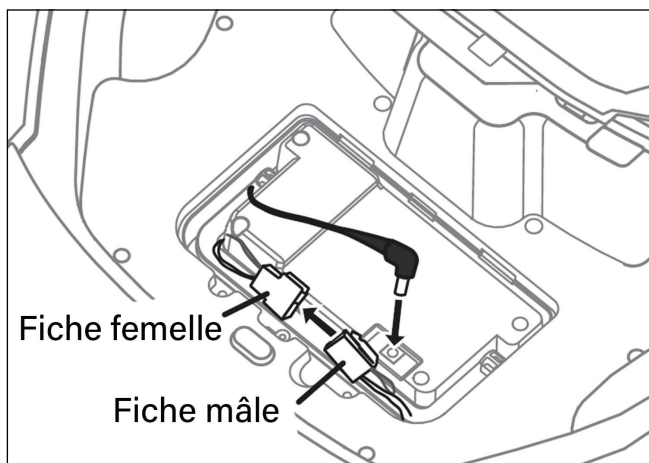
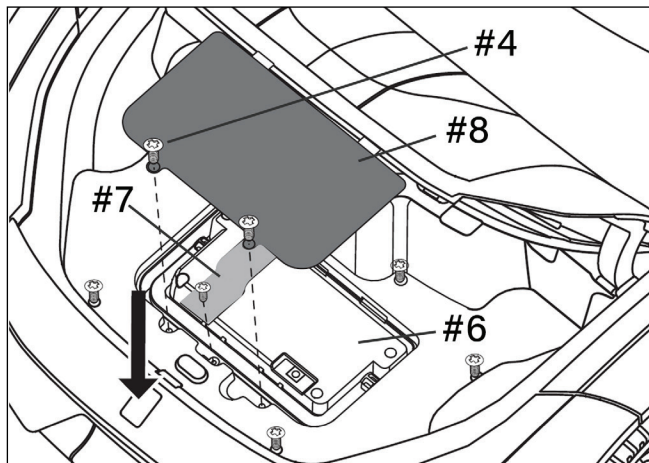


- Comme indiqué sur la figure, soulevez le levier manuel pour faciliter la consignation.

# 1. CONNEXION ÉLECTRIQUE

**Pièces requise: #4, #6, #7, #8**

Appuyez sur le logo Ferrari avant et soulevez le capot avant, Retirez les vis et soulevez le couvercle de la batterie. Desserrez le verrou de la batterie en retirant la vis correspondante. Connectez le câble d'alimentation avec l'adaptateur, puis insérez la fiche dans l'emplacement prévu à cet effet sur le dessus de la batterie. Après avoir testé la connexion, posez la poignée de la batterie si elle a été soulevée, fixez la batterie avec la pièce de verrouillage, remettez le couvercle de la batterie et fixez-le avec les vis retirées précédemment. Fermez le capot de la voiture, appuyez fermement pour vous assurer qu'il est bien verrouillé.



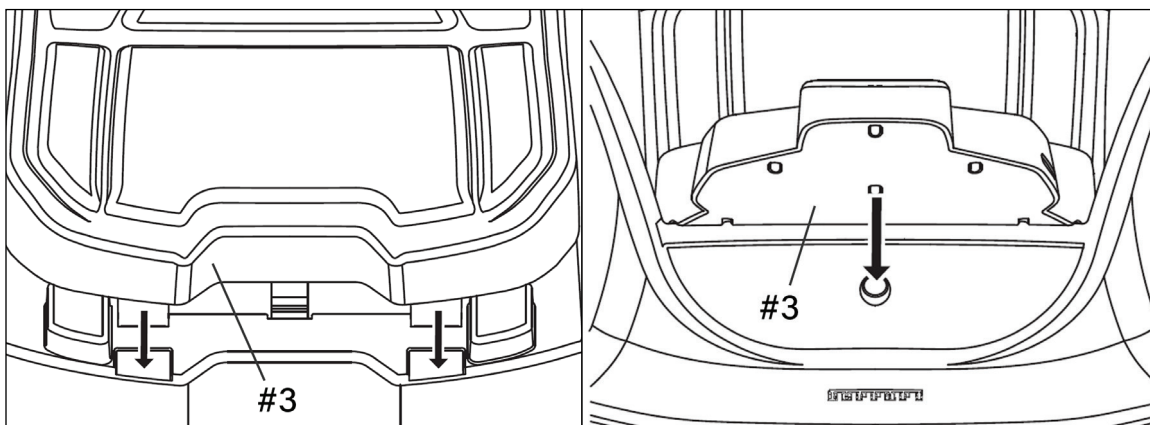
## REPLACEMENT DE LA BATTERIE

- Dévissez une à une les 2 pièces des vis #4 de la carte de la batterie #8, et retirez la carte de la batterie, comme indiqué sur la Figure.
- Dévissez 1 pièce de la vis # 4 sur le verrou de la batterie #7, et retirez le verrou de la batterie, comme indiqué sur la figure.
- Dévissez une à une les 6 vis #4 de la plaque de recouvrement et retirez la plaque de recouvrement, comme indiqué sur la figure.
- Retirez la fiche d'alimentation de la batterie #6 configurée, puis retirez les fiches de la batterie dans la position correspondante sur la carte principale une par une, retirez ou remplacez la batterie. Veillez à ce que ce soit l'adulte qui remplace la batterie.

## 2. ASSEMBLAGE DU SIÈGE

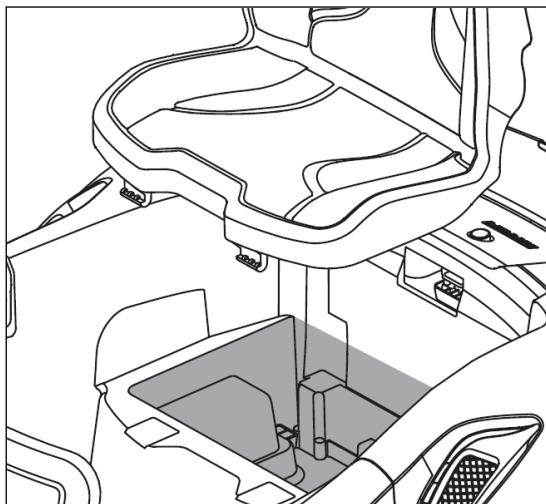
### Pièces requise: #3

Placez le siège à la position désignée, faites glisser la boucle avant jusqu'à l'ouverture, et appuyez fermement jusqu'à ce qu'elle se verrouille.





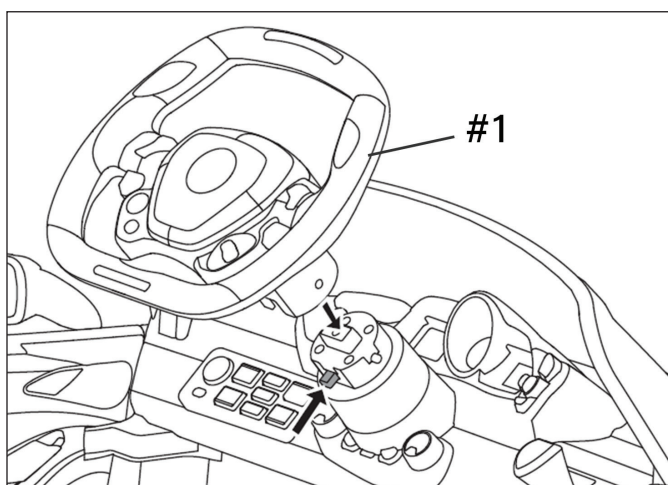
- Le siège est équipé d'une ceinture de sécurité. Veuillez porter la ceinture de sécurité lors de l'utilisation.
- Il existe une fonction de rangement sous le siège, comme le montre l'image.



### 3. ENSEMBLE VOLANT

#### Pièces requise: #1

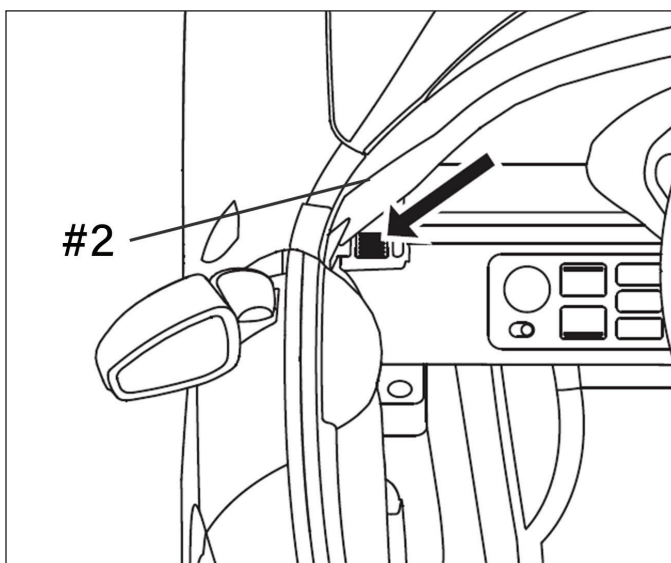
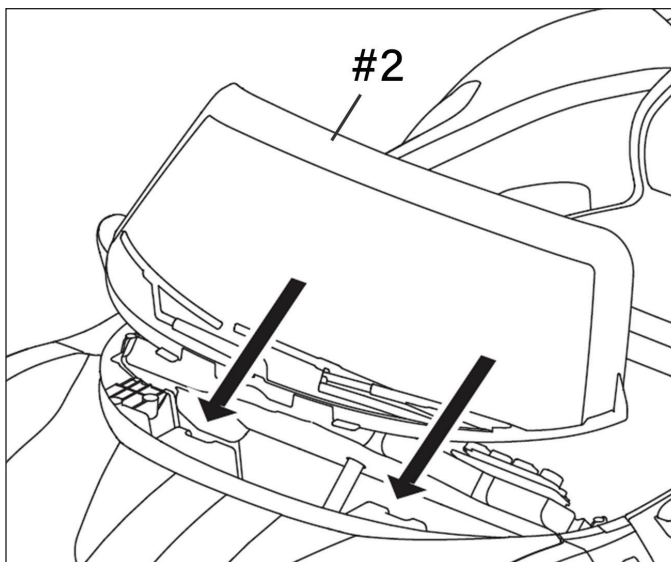
Placez le pare-brise à l'endroit désigné, alignez le connecteur avec l'ouverture sur la carrosserie de la voiture. Appuyez fermement jusqu'à ce qu'ils s'enclenchent tous.



## 4. ASSEMBLAGE DU PARE-BRISE

### Pièces requise: #2

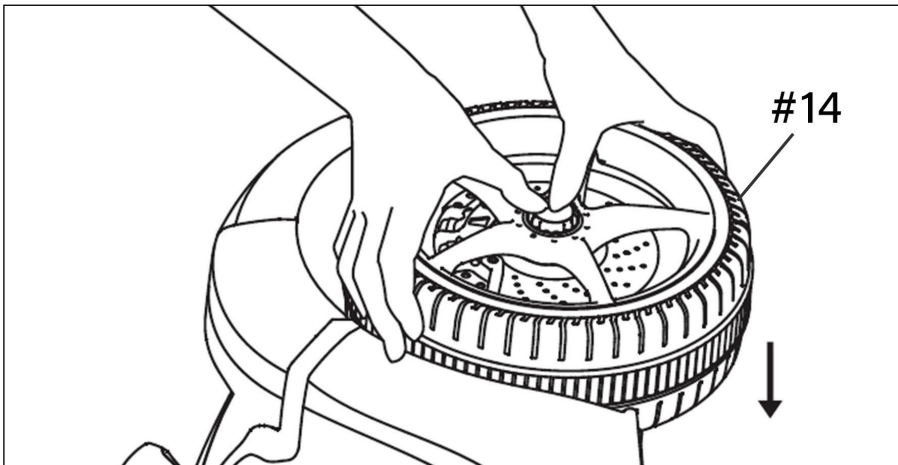
Placez le pare-brise à l'endroit désigné, alignez le connecteur avec l'ouverture sur la carrosserie de la voiture. Appuyez fermement jusqu'à ce qu'ils s'enclenchent tous.



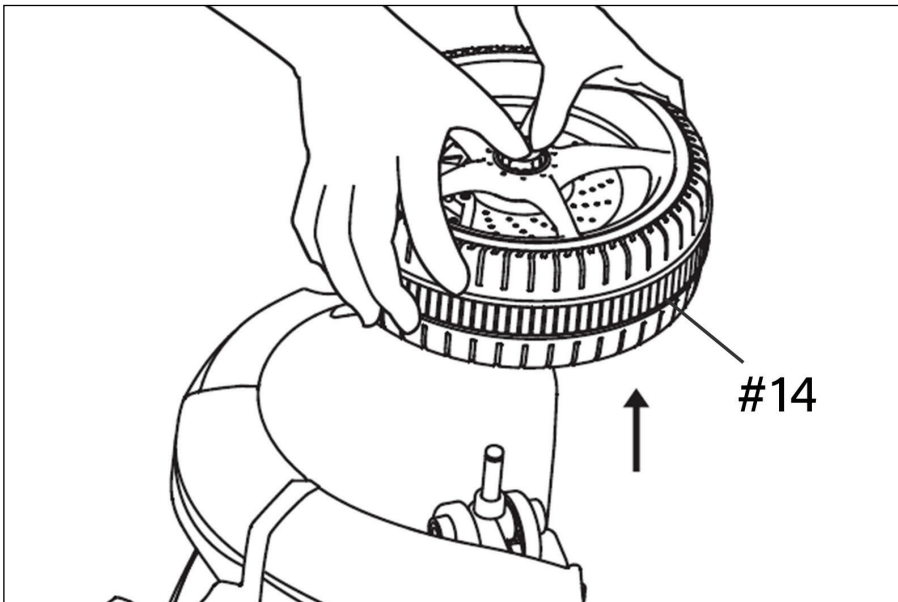
## 5. MONTAGE DES ROUES

**Pièces requise: #14**

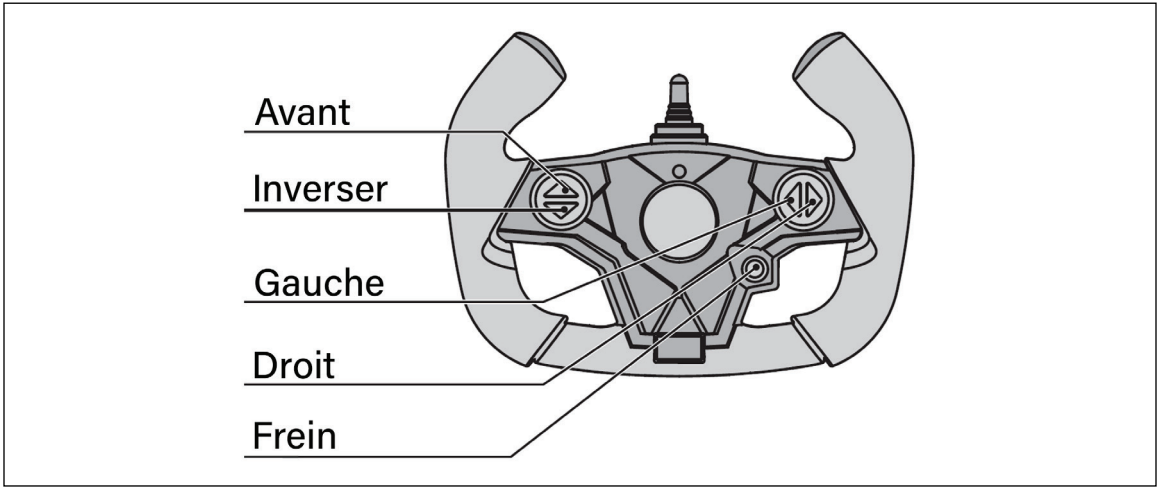
Appuyez sur le bouton au centre de la roue, insérez l'essieu dans la roue, relâchez le bouton et confirmez le verrouillage. Répétez l'opération pour toutes les roues.



**Démontage des roues :** Appuyez sur le capuchon de la roue pour la démonter.



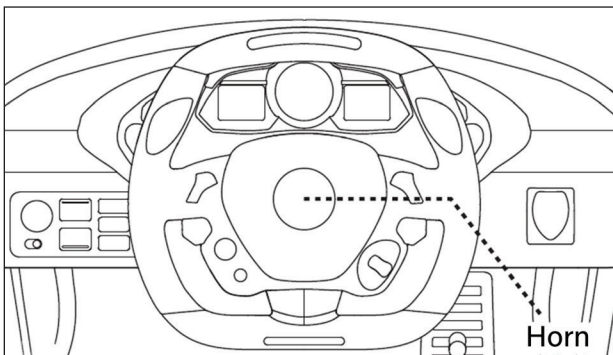
# TÉLÉCOMMANDE



**REMARQUE :** Ce produit ne comprend pas les piles AA (1.5 V).

**Manuel d'utilisation:** Pour la première fois à utiliser (ou remplacer la batterie) besoin de fréquence de liaison.

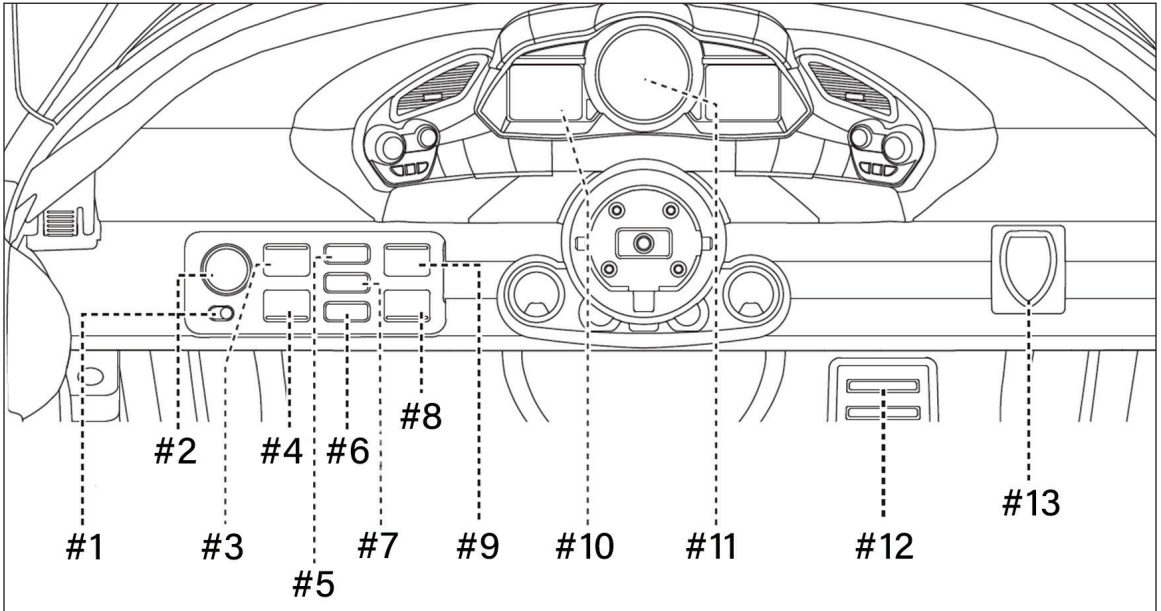
1. Pour coupler la télécommande avec le véhicule, installez deux piles AA 1,5V. Dévissez et poussez le couvercle des piles à l'arrière de la télécommande. Veuillez faire attention à la polarité positive et négative dans le porte-piles. Après avoir installé les piles, refermez le couvercle des piles.
2. Installez les piles dans la télécommande. L'indicateur LED de la télécommande clignote et est prêt pour l'appairage. Allumez la voiture miniature, le voyant de la télécommande s'éteint. Cela signifie que le processus de jumelage est terminé. La voiture miniature peut alors être entièrement contrôlée par la télécommande.



## Volant

- Le son du klaxon peut être activé par pression.

# TABLEAU DE BORD



- |                                                   |                                 |
|---------------------------------------------------|---------------------------------|
| 1. Commande radio / Batterie interrupteur de mode | 7. Volume en hausse             |
| 2. Bouton de démarrage sans clé                   | 8. Frein                        |
| 3. Interrupteur de phare                          | 9. Bouton de connexion sans fil |
| 4. Indicateur                                     | 10. Affichage du rapport D/R    |
| 5. Lecture / Pause                                | 11. Odomètre                    |
| 6. Baisse du volume                               | 12. Interrupteur de pédale      |
|                                                   | 13. Changement de vitesse       |

**Allumer/éteindre :** Démarrage par un seul bouton, appuyez une fois pour démarrer, appuyez longuement pendant environ 3 secondes pour éteindre.

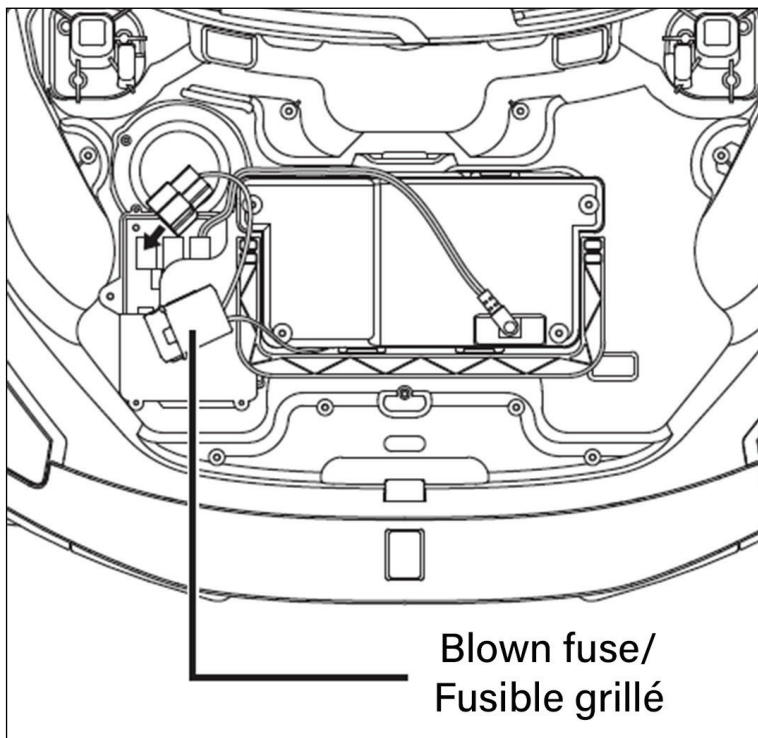
**Affichage du rapport D/R :** Lors du passage des différents rapports, les témoins D/R correspondants s'allument.

**Avancez :** Poussez le levier de vitesses vers le haut pour passer la vitesse D, et appuyez sur la pédale, la voiture avance.

**Stop :** Si tu mets le sélecteur de vitesse en position STOP, le véhicule s'arrête de bouger.

**Inverse :** Placez le commutateur de vitesse sur la vitesse R et appuyez sur le commutateur de pédale, la trottinette va reculer.

# PROTECTEUR DE SURINTENSITÉ



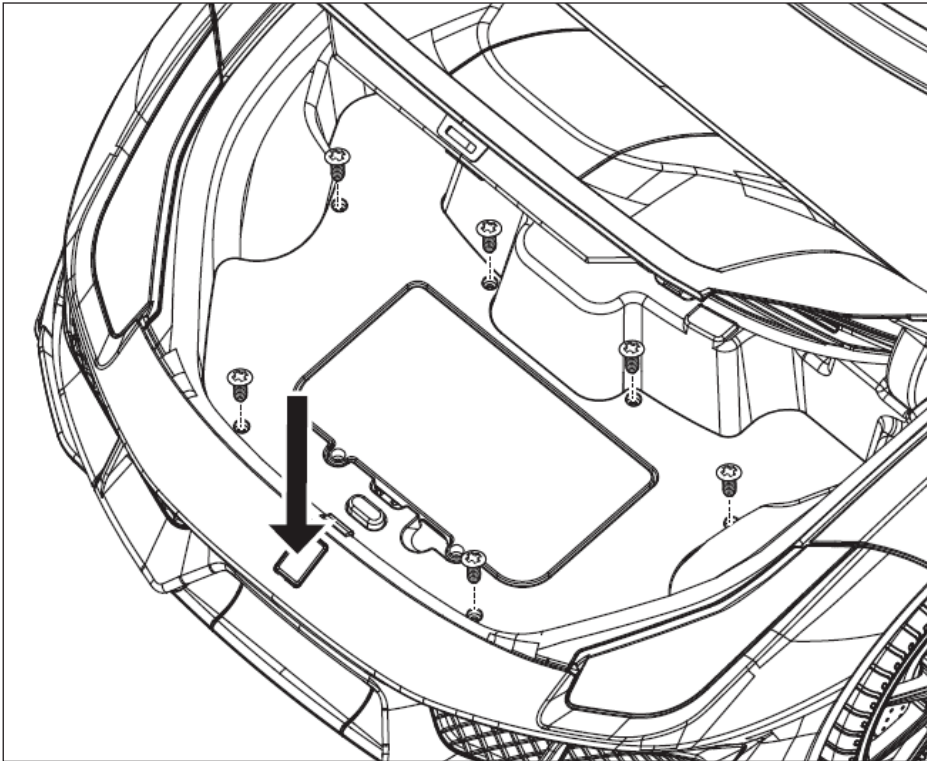
- Le protecteur de surintensité est installé sous le capot, qui peut être vu lorsque le capot et la plaque de recouvrement sont ouverts.
- La carte principale est équipée d'un fusible à récupération automatique. Lorsque le moteur est bloqué en raison d'une surcharge ou d'une mauvaise utilisation, le fusible déconnecte automatiquement l'unité de puissance et éteint l'interrupteur de démarrage. Après 30 secondes, le fusible se rétablit automatiquement.
- La borne d'alimentation est équipée d'un fusible. Lorsqu'il y a un court-circuit, le fusible fondra. Veuillez remplacer le fusible de rechange après avoir éliminé le défaut du circuit.

## **ATTENTION**

**RISQUE D'INCENDIE. Ne pypassez pas. Remplacer uniquement par un 32V 40A.**

# REPLACEMENT DE LA CARTE PRINCIPALE

Appuyez sur le bouton de la plaque signalétique pour ouvrir le capot. Lorsque les accessoires de la carte principale doivent être remplacés, il suffit de dévisser les vis indiquées sur la figure, d'ouvrir le capot pour voir et remplacer les accessoires de la carte principale.



# FUSIBLE

Cette voiture est équipée d'un fusible à réarmement automatique. Si la voiture s'arrête brusquement en roulant, cela est dû au dépassement instantané du courant, ce qui provoque le déclenchement du fusible. Cela entraînera la désactivation de la voiture pendant environ 8 secondes, et ce fusible peut être réinitialisé.

Pour éviter de faire sauter le fusible:

- Ne dépassez pas la capacité de charge maximale ; la charge maximale est de 30 kg.
- Ne traînez aucun objet derrière le produit.
- N'exposez pas l'eau ou d'autres liquides à la batterie et aux autres composants électriques.
- Ne pas changer et/ou modifier le système de circuit et la structure du produit.

## AVERTISSEMENT DE SÉCURITÉ

1. La routine d'assemblage et de charge du véhicule doit être sous la surveillance d'un adulte à tout moment.
2. Ce produit est recommandé pour les enfants âgés de 37-96 mois. Ne dépassez pas la limite de poids maximale de 30 kg.
3. Ce produit est idéal pour conduire sur des surfaces planes dures (par exemple, béton, gravier, asphalte, etc.).
4. Il est strictement interdit de conduire dans la rue, les routes, les nids-de-poule et les pentes.
5. Évitez de conduire dans le sable, l'herbe, un sol inégal ou d'autres terrains qui pourraient endommager le véhicule.
6. Les enfants doivent recevoir des instructions complètes et comment utiliser la voiture. Une mauvaise utilisation peut causer des dommages ou des accidents.
7. Les parents sont responsables de surveiller en tout temps pour éviter les accidents pendant que les enfants conduisent.



8. Évitez de conduire sous la pluie ou sur des sentiers inondés. L'exposition à l'eau peut endommager le moteur, le circuit et d'autres équipements électriques.
9. Les parents doivent inspecter le chargeur de batterie pour s'assurer qu'il est en bon état de fonctionnement. Il est interdit de continuer à utiliser tout dommage ou anomalie concernant les fils, les prises ou d'autres composants. Ne l'utilisez pas tant que les pièces ne sont pas complètement réparées.
10. Pour préserver la durée de vie et la sécurité du produit, évitez d'endommager le chargeur, la batterie ou le circuit électrique. La voiture doit utiliser la configuration par défaut du chargeur et de l'alimentation dédiés.
11. Les piles rechargeables doivent être retirées du jouet avant le chargement.
12. Lorsqu'il est inactif, débranchez l'alimentation de la voiture en débranchant le fil (rouge) de la batterie, en vous assurant que tous les interrupteurs sont en position « ARRÊT » ou « STOP ».
13. Le chargeur n'est pas un jouet. Veuillez tenir à l'écart des enfants.
14. L'utilisation de pièces non fabriquées ou tierces est strictement interdite.
15. Ce produit est principalement composé de matériau PP. La durée de vie prévue du produit est de deux ans.

## **DIRECTION D'UTILISATION**

Before using the car, review the following procedures to ensure functionality:

1. Toutes les étapes sont suivies selon les instructions pour compléter l'assemblage de la voiture. Plus précisément, le fil de la batterie est correctement connecté, et l'alimentation électrique a été mise en marche pour confirmer le fonctionnement.
2. Assurez-vous que toutes les pièces nécessitant une fixation sont bien fixées et correctement.
3. Les adultes doivent s'assurer que les enfants ont pris des mesures de sécurité avant de les utiliser.
4. Pour réduire les accidents lors de l'utilisation, l'enfant doit être assis à tout moment.

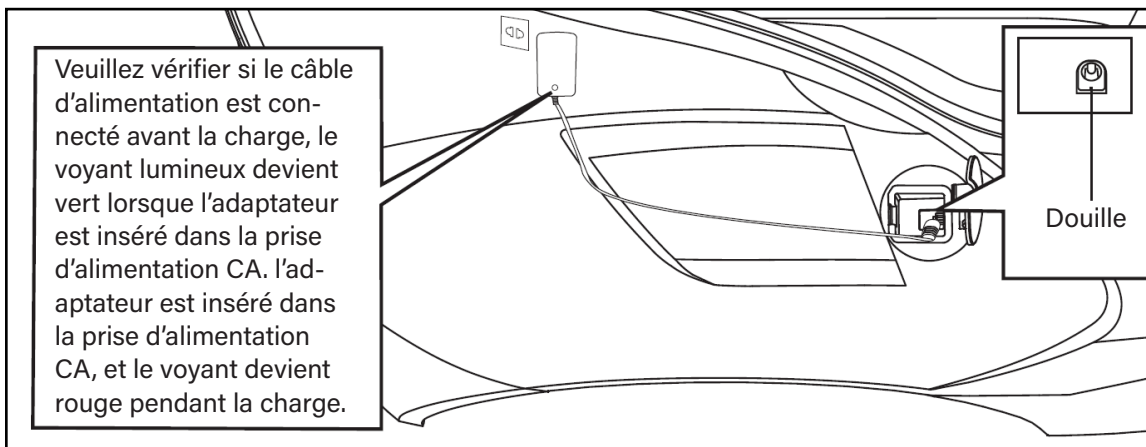
5. Respectez le nombre de places assises recommandé par le produit. Veuillez ne pas dépasser le nombre maximal d'utilisateurs pour le manège.
6. Les adultes doivent toujours surveiller leurs enfants pendant l'utilisation de la voiture.
7. Les adultes sont responsables de la garde et de l'orientation de leur enfant pendant l'utilisation de la voiture, en veillant à ce que l'enfant ne soit pas laissé sans surveillance.
8. Faites attention à l'environnement de conduite et aux surfaces. Assurez-vous que la voiture n'est pas conduite dans un environnement dangereux.
9. Faites attention à la route, aux tranchées, au bord de la rivière, aux pentes ou au sol irrégulier.
10. Ne pas utiliser sur les routes publiques ou à proximité d'un trafic continu.
11. La voiture ne doit être utilisée que de jour et sous un éclairage permettant une bonne visibilité. N'utilisez pas la voiture la nuit ou par faible visibilité.
12. Afin d'éviter les obstacles ou les événements inattendus, les adultes doivent superviser à tout moment.

## **PROCÉDURES DE CHARGE**

- Pour des raisons de sécurité, la recharge doit être effectuée par des adultes.
- Le port de charge est situé sous le bouchon de remplissage. Suivez les instructions pour charger la batterie.
- Si la voiture commence à ralentir, cela indique que la batterie est faible. Rechargez-la pendant 8 à 12 heures, 20 heures maximum. Ne pas surcharger ou sous-charger.

# PROCÉDURES DE CHARGE

- Pour des raisons de sécurité, la recharge doit être effectuée par des adultes.
- Le port de charge est situé à l'arrière de la carrosserie de la voiture. Veuillez suivre les instructions pour charger la batterie.



\* Le témoin lumineux repasse au vert lorsque la batterie est entièrement chargée.

1. Tout d'abord, insérez le chargeur dans le port de charge.
2. Insérez délicatement le chargeur dans la prise de courant. Veuillez noter que la voiture ne s'allumera pas lorsqu'elle sera connectée.

## ENTRETIEN DE LA BATTERIE DE STOCKAGE

- Veuillez charger la batterie avant de l'utiliser pour la première fois.
- Veuillez utiliser l'adaptateur approprié pour charger la batterie de stockage, sinon l'autoportée sera endommagée.
- Veuillez recharger la voiture lorsque la vitesse est inférieure à la normale, sinon la batterie perd de sa durée de vie.
- Veuillez charger complètement la batterie avant de ranger votre autoportée et pensez à la recharger tous les 30 jours. Cela garantira l'utilisation normale de la batterie, sinon, la batterie ne pourra pas être chargée.

# REPLACEMENT DE LA BATTERIE

Pour éviter de perdre du courant, suivez ces directives :

- Ne pas surcharger le véhicule.
- Ne remorquez rien derrière le véhicule.
- Ne conduisez pas sur des pentes raides.
- Ne rentrez pas dans des objets fixes, ce qui pourrait faire tourner les roues et provoquer une surchauffe du moteur.
- Ne conduisez pas par temps très chaud, les composants risquent de surchauffer.
- Ne laissez pas l'eau ou tout autre liquide entrer en contact avec la batterie ou d'autres composants électriques.
- Ne modifiez pas le système électrique. Cela pourrait créer un court-circuit et provoquer le déclenchement du fusible.

## **WARNING**

1. L'assemblage de la voiture doit être effectué par un adulte. Lorsqu'elle n'est pas assemblée, elle contient des pièces potentiellement dangereuses, pointues ou petites. Veuillez les garder hors de portée des enfants.
2. Risque d'étouffement dû aux petites pièces.
3. Ne convient pas aux enfants de moins de 36 mois. Recommandé pour les enfants de 37 à 96 mois.
4. Portez toujours des chaussures ou des souliers lorsque vous utilisez le jouet.
5. **RISQUE D'INCENDIE.** Ne pas contourner. Remplacer uniquement par des dispositifs de protection des circuits.

# ATTENTION

- Le chargeur et la batterie dédiés ne peuvent être utilisés que conformément aux réglementations du fabricant.
- Ne mélangez pas des piles anciennes, neuves ou différentes.
- La borne de la batterie ne doit pas être en court-circuit.
- Ne pas ouvrir la batterie ou le chargeur.
- N'inversez pas la batterie.
- Avant de charger, veuillez inspecter le chargeur, la batterie et la prise pour vous assurer qu'aucun dommage ou anomalie n'est trouvé. Si des dommages sont constatés, cesser d'utiliser la voiture jusqu'à ce que les pièces soient remplacées ou réparées.
- La batterie peut sembler chaude pendant la charge - c'est normal. Si la température du chargeur n'augmente pas, cela peut être dû à un court-circuit du chargeur ou du circuit imprimé.
- Doit utiliser la plaque de pression pour fixer la batterie.
- Lorsque la batterie n'est plus fonctionnelle, les adultes sont responsables du retrait et de l'élimination en toute sécurité de la batterie dans une installation de mise au rebut sécurisée.
- Lorsque le produit est inactif (au moins un mois), il doit être complètement chargé. Débranchez le fil (rouge) de la batterie et chargez-le au moins une fois par mois pour assurer la fonctionnalité et la durée de vie de la batterie.
- Le chargeur et la batterie ne sont pas des jouets. Garder loin des enfants.

# ENTRETIEN ET SERVICE

1. Avant utilisation, les adultes sont responsables de l'examen du produit et les pièces essentielles sont dans un état fonctionnel. Vérifiez si les vis sont desserrées ou présentent d'autres dangers potentiels. Toute pièce endommagée ou défectueuse doit être réparée ou résolue avant utilisation.

2. Utilisez une petite quantité d'huile lubrifiante sur les pièces mobiles pour éviter la rouille ou l'usure (par exemple, les moteurs, les engrenages, la quincaillerie, etc).
3. Gardez la voiture à l'écart du feu et de la lumière directe du soleil. Stocker la voiture dans une position stable et doit être conservée en toute sécurité à l'écart des températures ou du climat extrêmes.
4. La voiture doit être tenue à l'écart des objets chauds, tels que les cuisinières et les radiateurs. L'exposition directe à des objets chauds fera fondre le plastique. La voiture doit être tenue à l'écart des matériaux inflammables pour éviter toute inflammation ou incendie lors de la charge.
5. Après avoir utilisé la voiture, chargez la voiture de manière adéquate et cela doit être fait par un adulte. Si le produit est inactif, il doit être complètement chargé. Chargez au moins une fois par mois pour assurer la fonctionnalité et la durée de vie de la batterie.
6. Utilisez un chiffon doux pour nettoyer la voiture. N'utilisez pas de solvants chimiques, de savon ou d'eau pour nettoyer le véhicule. Ne conduisez pas sous des précipitations (par exemple neige, pluie, etc.) car cela endommagerait le moteur, la batterie et le système de circuit.
7. Lorsqu'il est inactif ou interrompu, coupez toute alimentation en débranchant le fil (rouge) de la batterie et tous les interrupteurs sont en position « ARRÊT » ou « ARRÊT ».
8. N'utilisez pas de fusibles tiers ou différents.
9. Ne modifiez pas la structure du produit ou le système de circuit. Les travaux d'entretien et de réparation doivent être effectués sous la direction d'un professionnel ou d'un technicien.
10. N'utilisez pas le produit à d'autres fins.
11. Le court-circuit négatif de la batterie est interdit.
12. Les piles rechargeables doivent être chargées sous la surveillance d'adultes. Les piles non rechargeables ne peuvent pas être chargées. Assurez-vous que les piles sont installées dans la bonne polarité.
13. Ne mélangez pas des piles anciennes et neuves, y compris différents types de piles.

14. Les piles faibles doivent être retirées de la voiture et tenues à l'écart des enfants.
15. Débranchez les batteries lorsqu'elles sont complètement inactives ou interrompues. Ne laissez pas les enfants utiliser la voiture dans cet état.

## DÉPANNAGE

La voiture ne bouge pas ou ne s'allume pas	<input type="checkbox"/> L'interrupteur d'alimentation est en position "OFF".
	<input type="checkbox"/> Le fusible ne fonctionne pas correctement.
	<input type="checkbox"/> Le fil (rouge) de la batterie n'est pas connecté correctement, vérifiez les bornes de la batterie et le fil de la batterie.
	<input type="checkbox"/> Si le chargeur est branché, la voiture ne s'allume pas. Débranchez d'abord le chargeur avant d'allumer la voiture.
	<input type="checkbox"/> Vérifiez l'interrupteur à pédale s'il est déconnecté ou défectueux.
	<input type="checkbox"/> Les roues sont bloquées et ne peuvent pas bouger ; vérifiez les roues et les moteurs s'ils fonctionnent correctement.
La voiture roule lentement	<input type="checkbox"/> Si la batterie n'est pas complètement chargée, elle ne fonctionnera pas correctement. Chargez la voiture de manière adéquate pendant 8 à 12 heures.
	<input type="checkbox"/> Vérifiez les roues et les moteurs. Inspectez les engrenages sur les roues et les moteurs s'ils fonctionnent correctement. Si elle est endommagée, la voiture ne fonctionnera pas en conséquence.
	<input type="checkbox"/> La voiture a une capacité de poids maximum. Si le poids de l'utilisateur dépasse le poids recommandé, la voiture ne roulera pas à pleine vitesse.
La batterie tient la charge	<input type="checkbox"/> Si le chargeur est défectueux. Le chargeur doit afficher un voyant rouge ou vert selon l'état de la batterie. Si le voyant ne s'allume pas, passe du rouge au vert ou reste d'une seule couleur, le chargeur est peut-être défectueux.
	<input type="checkbox"/> La durée de vie de la batterie s'est détériorée. Veuillez utiliser un voltmètre pour vérifier la tension post-charge. Si elle tombe en dessous de la tension standard, veuillez remplacer la batterie.
	<input type="checkbox"/> Si le port de charge entre le chargeur et la batterie est défectueux. Le port de charge fournit une sortie d'électricité entre le chargeur et la batterie. Si le port de charge est défectueux, la batterie ne peut pas charger.

Produit sous licence de Ferrari S.p.A. Le nom FERRARI, le dispositif PRANCING HORSE, tous les logos associés et les dessins distinctifs sont la propriété de Ferrari S.p.A. Les dessins de la carrosserie des voitures Ferrari sont protégés en tant que propriété de Ferrari S.p.A. en vertu des réglementations relatives aux dessins, aux marques et aux habillages commerciaux.

Titulaire de la licence : RASTAR (HK) INDUSTRIAL COMPANY LIMITED

Fabricant:RASTAR GROUP

Add:Xinghui Industrial Park,Xiadao Road,  
Shanghua, Chenghai, Shantou, GuangDong, Chine.

[Http://www.rastar.com](http://www.rastar.com)

01.04.82900.01100