

# VOLTZ TOYS™

Une subdivision de The DAAN Groups

## NOUS CONTACTER

Avant de retourner votre produit, veuillez d'abord nous contacter ! Le service client de Voltz Toys peut vous aider avec les pièces de rechange, les dommages ou les problèmes signalés. Vous pouvez nous contacter directement sur [www.voltztoys.ca](http://www.voltztoys.ca)

Courriel : [help@voltztoys.ca](mailto:help@voltztoys.ca)

Numéro de téléphone : 1-888-338-6589

Siège social : Unit 7-3600A Laird Rd, Mississauga, ON, L5L 6A6

## MANUEL UTILISATION



MODÈLE: DG-80017



NORMES DE CONFORMITÉ:

SOR/2011-17

SOR/2018-138

SOR/2016-195

SOR/2016-302

SOR/2018-83

SOR/2016-188

SOR/2014-254

EN71

ASTM F963-17

CPSIA

**ELECTRONIC RIDE ON CAR**

**FRANÇAIS**

Veillez lire le manuel avant d'utiliser le produit. Le manuel et le carton contiennent des informations importantes. Veuillez conserver le manuel pour référence ultérieure. Le non-respect des instructions du manuel peut entraîner des dommages, des accidents ou des problèmes avec le produit.

Pour améliorer le produit et la qualité, nous pouvons modifier la structure, l'apparence, la méthode d'emballage, la méthode d'assemblage et la fonction du produit sans préavis. En cas de différence entre le manuel et le produit, veuillez vous référer au produit lui-même. Nous nous excusons pour tout désagrément qui aurait pu être causé.

Un adulte doit assembler le produit. Toutes les images présentées sont uniquement à des fins d'illustration et de référence. Le produit réel peut varier en raison de l'amélioration du produit.

### **Avertissement:**




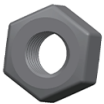


Un adulte doit assembler le produit. L'équipement de protection devrait être porté. Ne pas utiliser dans la circulation. Ne convient pas aux enfants de moins de 3 ans. Risque d'étouffement des petites pièces. À l'état non assemblé, il contient de petites pièces potentiellement dangereuses. Veuillez tenir hors de portée des jeunes enfants. Faites attention aux dangers potentiels liés à l'utilisation du jouet dans des zones autres que des terrains privés





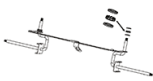


## **AVERTISSEMENT**

Ce produit n'est pas utilisé pour le transport et ne doit être utilisé que sous la direction et la surveillance d'un adulte. Les parents doivent s'assurer que les enfants ont suivi les mesures de sécurité avant utilisation. Les enfants doivent utiliser le jouet avec prudence et sous la surveillance d'un adulte. Pour éviter les blessures aux utilisateurs et aux autres, des compétences de base en matière de coordination et de sensibilisation sont nécessaires pour éviter les accidents, les chutes ou les collisions.

# LISTE DES PIÈCES

NOM DES PIÈCES	IMAGE	QTY	NOM DES PIÈCES	IMAGE	QTY
Carrosserie	 #1	1	Pare-brise	 #2	1
Siège	 #3	1	Boîte de vitesses	 #4	2
Roue	 #5	4	After-poppet	 #6	1
Volant	 #7	1	Arrière rétroviseur	 #8	1
M10 & M12 rondelle	 #9	5 & 2	Télécommande	 #10	1
Ecrou M8	 #11	5	Boulon M5 x 35 + écrou M5	 #12	1
Enjoliveur de roue	 #13	4	Chargeur	 #14	1
Vis M4 x 12	 #15	21	Pare-chocs	 #16	1
Manuel	 #17	1	Clé à molette	 #18	2

NOM DES PIÈCES	IMAGE	QTY	NOM DES PIÈCES	IMAGE	QTY
Décoration	 #19	1	Direction arbre avant	 #20	1
Tournevis	 #21	1	Boîte à outils	 #22	1
Réduit pression palier	 #23	2			

# SPÉCIFICATION DE PRODUIT

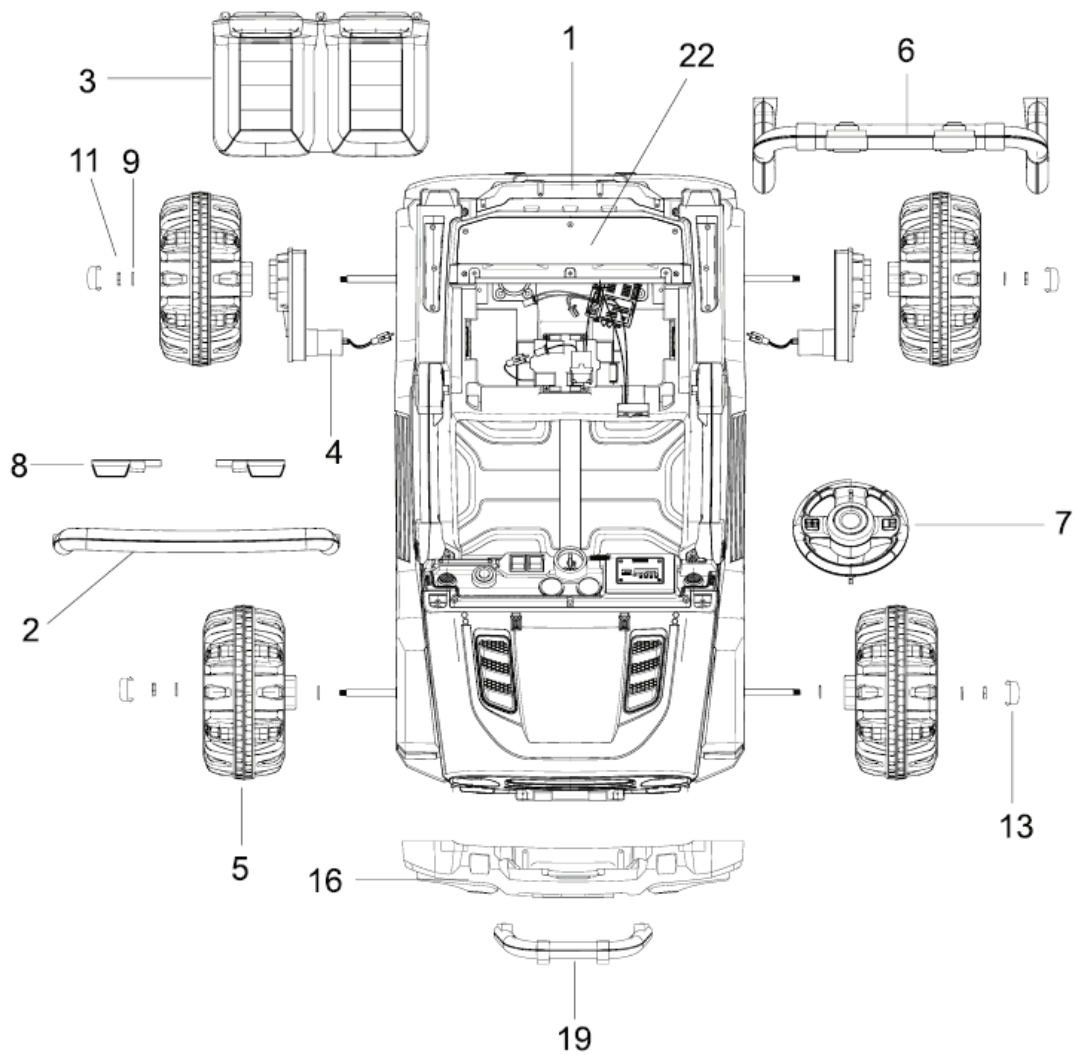
Modèle de voiture	DG-80017
La pile	12V7AH*1
Âge approprié	3 ans+
Limite de poids	30 kg
Taille du produit	106.6 x 71.6 x 71.3 cm
La vietsse	3-5 km / heure
Durée de charge	8-12 heures
Chargeur	AC100-240V 50-60Hz (entrée), DC12V/15V(sortie)
Moteur	12V 550*2 (lecteur) 12V390*1 (tour)

## PRÉPARATION DE L'ASSEMBLAGE

- Les adultes doivent assembler la voiture.
- Le produit contient de petits objets qui peuvent présenter des risques d'étouffement. Tenez les enfants éloignés de l'assemblage. Les enfants de moins de 36 mois sont interdits d'utilisation.
- Examinez et comptez soigneusement toutes les pièces avant de les assembler. Éliminez correctement tous les sacs en plastique et autres matériaux d'emballage.

**Attention:** Veuillez installer la voiture selon la procédure de commande suivante. Sinon, certaines pièces ne peuvent pas être installées correctement.

# NOM DES PIÈCES

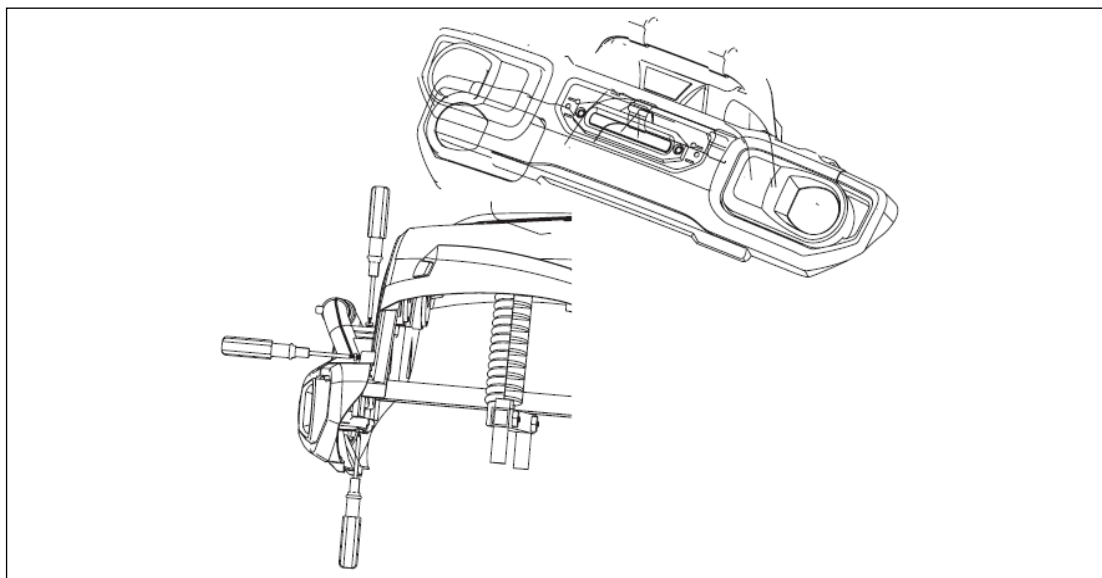
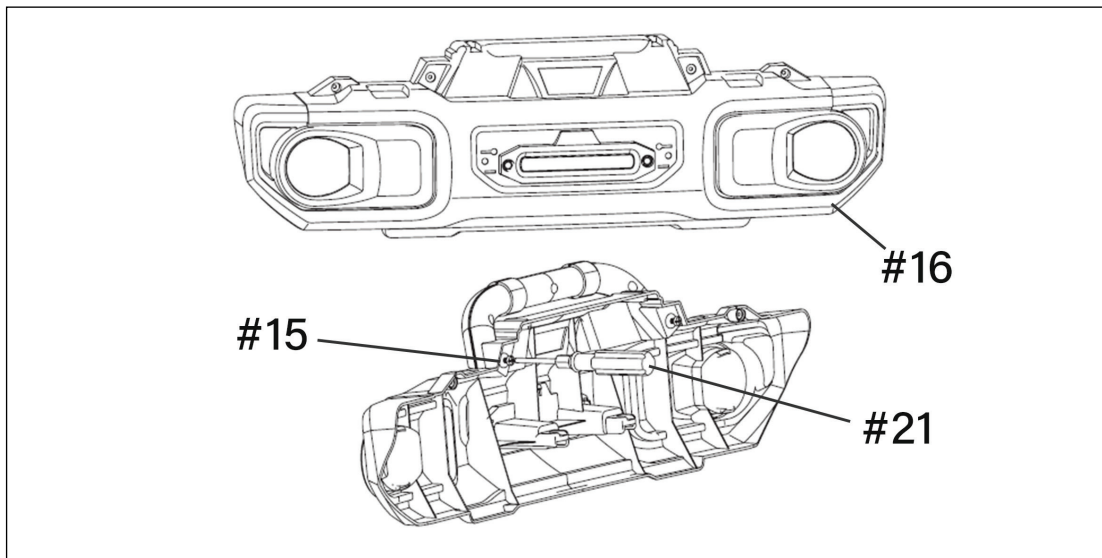


# 1. ASSEMBLAGE DU PARE-CHOCS AVANT

Pièces requise: #15, #16, #21

Fixez le guidon sur le pare-chocs avant avec 2 vis M4\*12mm comme indiqué sur le schéma.

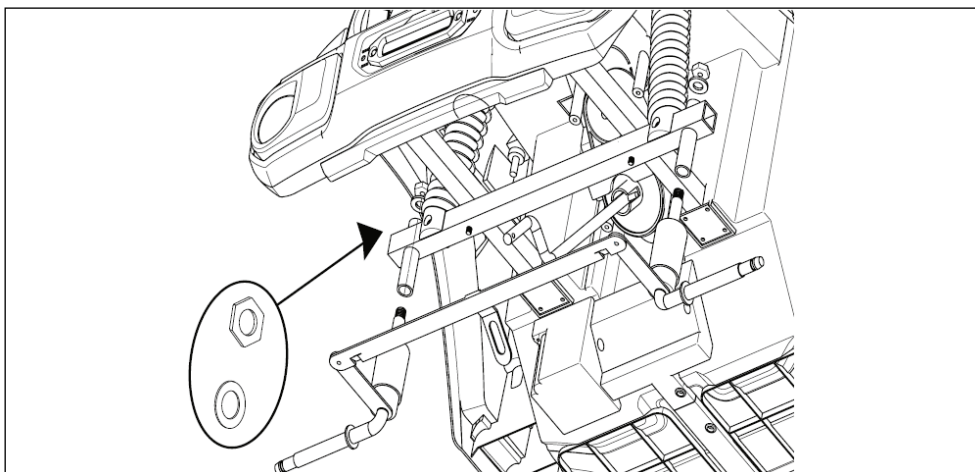
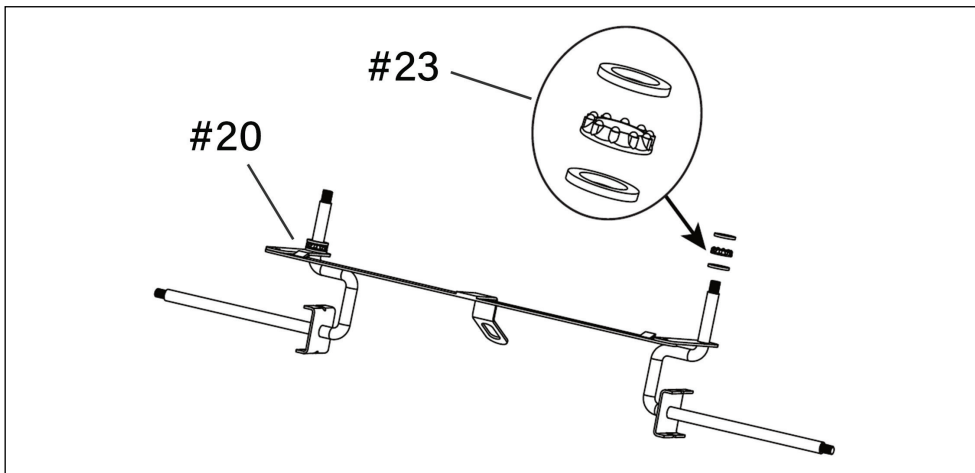
Alignez ensuite le pare-chocs avant sur la carrosserie de la voiture et fixez la connexion avec 6 vis M4\*12mm (3 de chaque côté) comme indiqué sur le schéma.



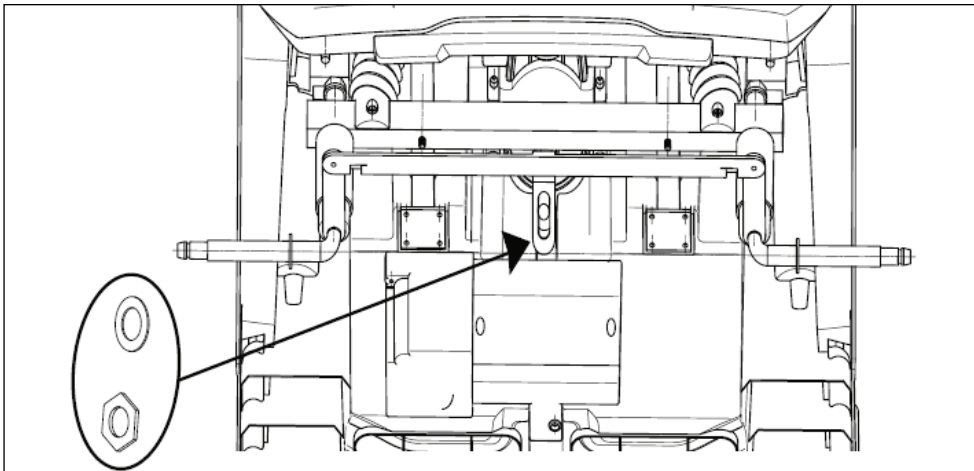
## 2. ESSIEU AVANT ET ENSEMBLE DE ROUES

Pièces requise: #5, #9, #11, #13, #20, #23,

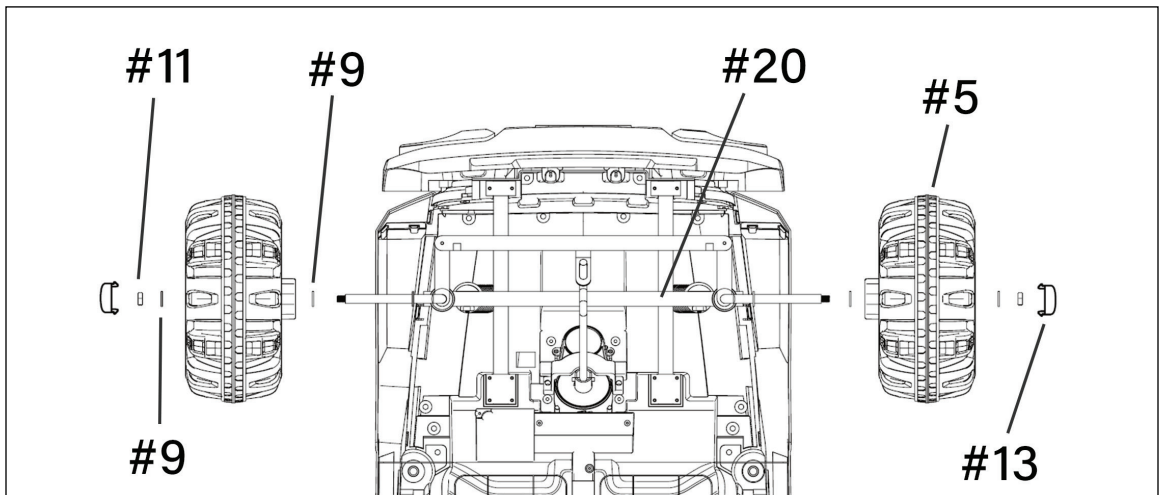
Empiler la rondelle, le roulement, puis la rondelle de chaque côté de la fourche de l'essieu avant. Faire glisser la fourche dans le tube d'installation prévu à cet effet à l'extrémité avant de l'unité, s'assurer que le support de direction passe dans la colonne de direction. Fixer la connexion avec le jeu de rondelles/écrous pour l'essieu avant et la colonne de direction comme indiqué sur le schéma.







Pour chaque côté du véhicule, de l'intérieur vers l'extérieur, glisser la rondelle M12, la roue avant, puis la rondelle M10. Fixer la connexion avec l'écrou M8, puis placer le capuchon de l'écrou.

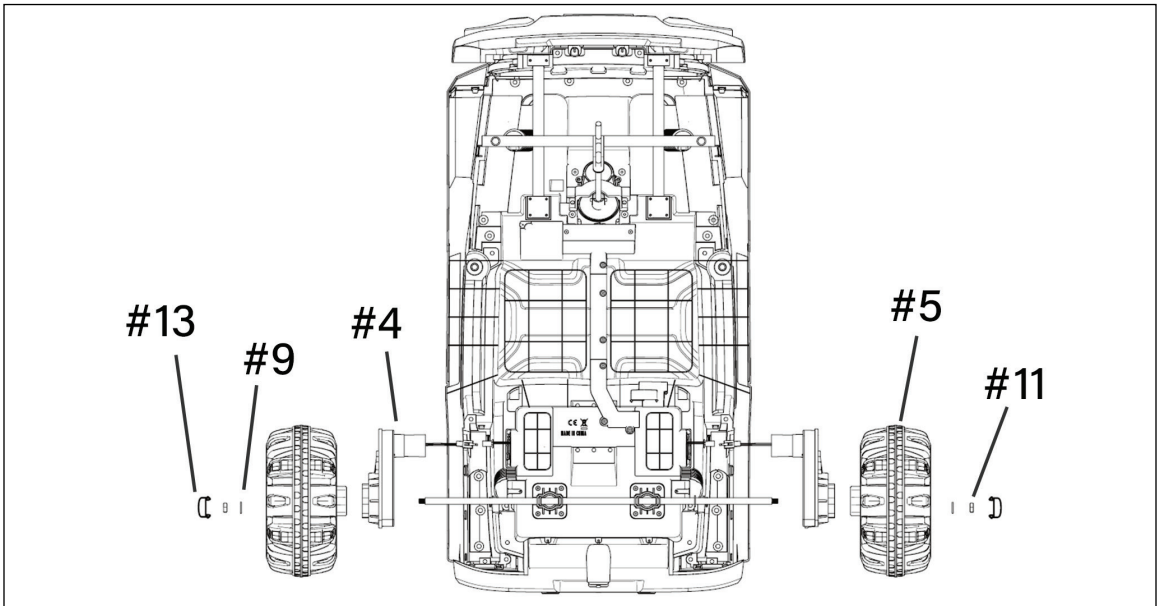
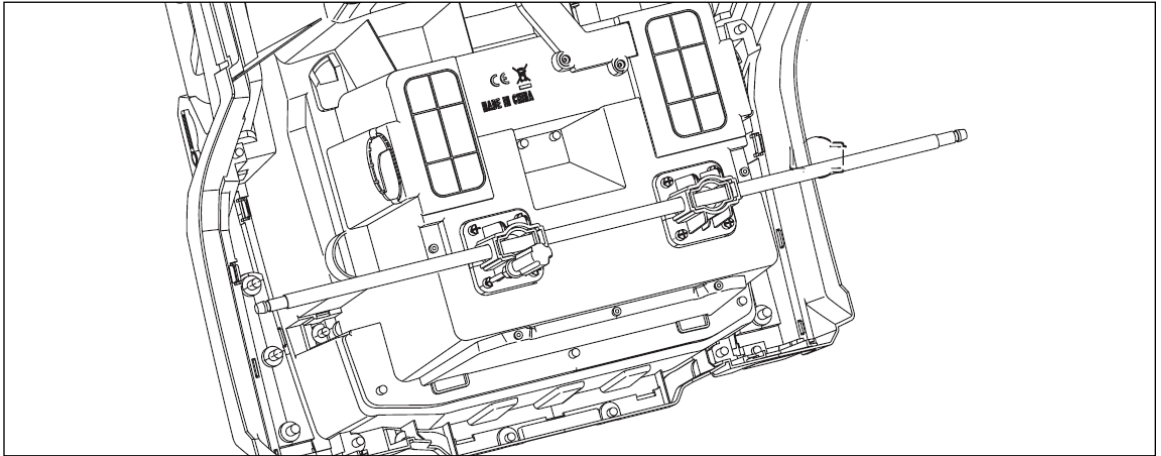


### 3. MONTAGE DE LA ROUE ARRIÈRE

Pièces requise: #4, #5, #9, #11, #13

Fixez le support d'essieu arrière de chaque côté du véhicule avec 8 vis M4\*12.

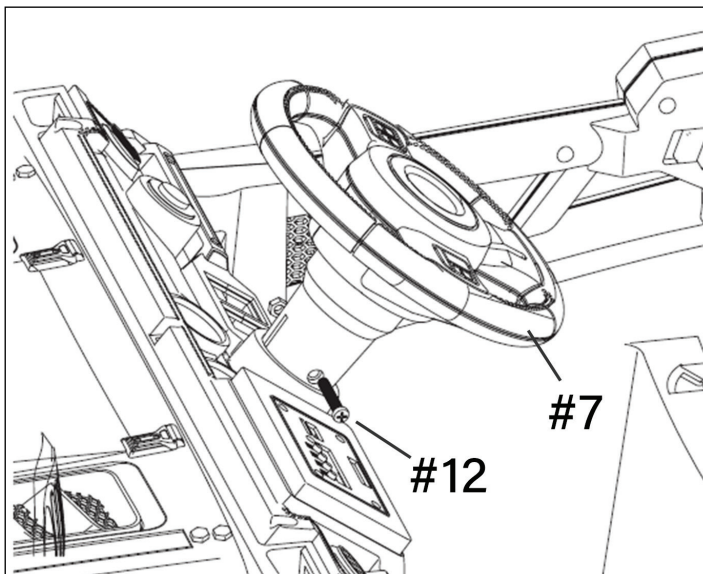
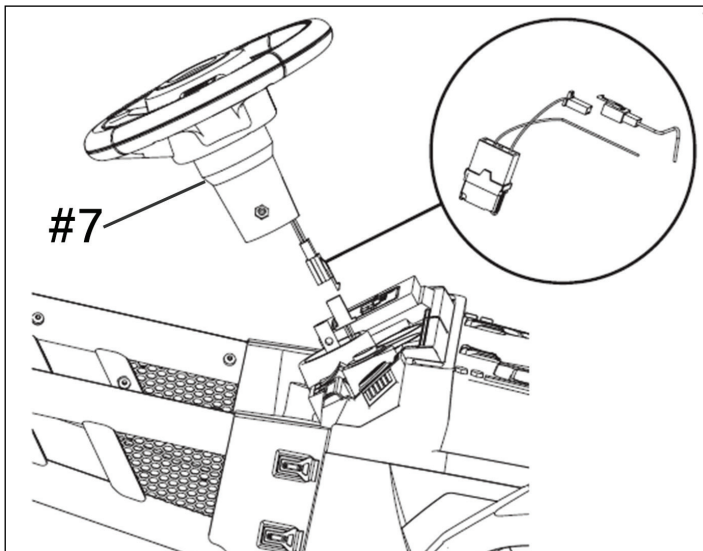
Faites glisser le moteur latéral correspondant dans l'essieu arrière, placez la roue arrière puis la rondelle M10. Fixez la connexion avec l'écrou M8. Remarque : les deux côtés doivent être serrés en même temps. Placez le couvercle de l'écrou une fois fixé.



## 4. ENSEMBLE VOLANT

Pièces requise: #7, #12

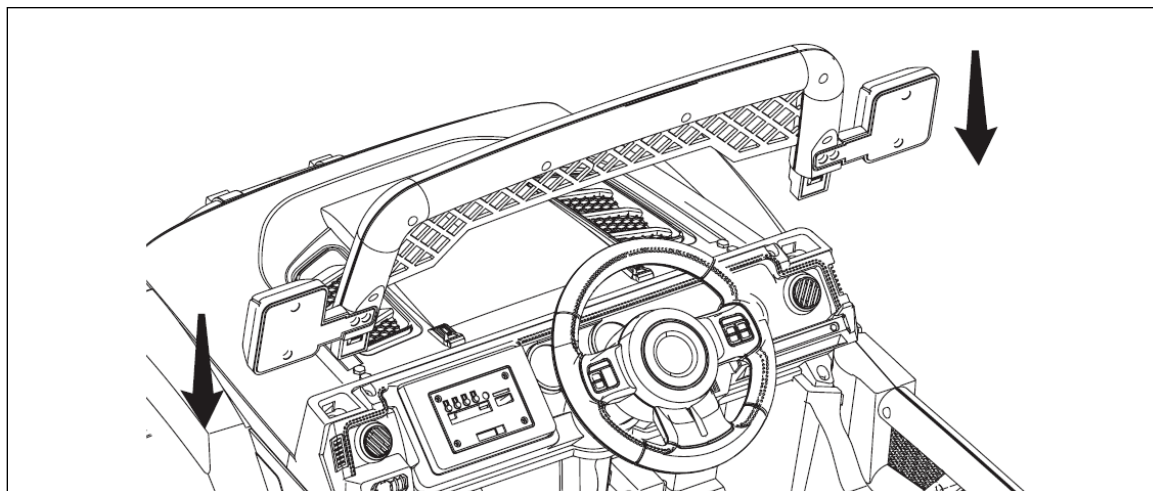
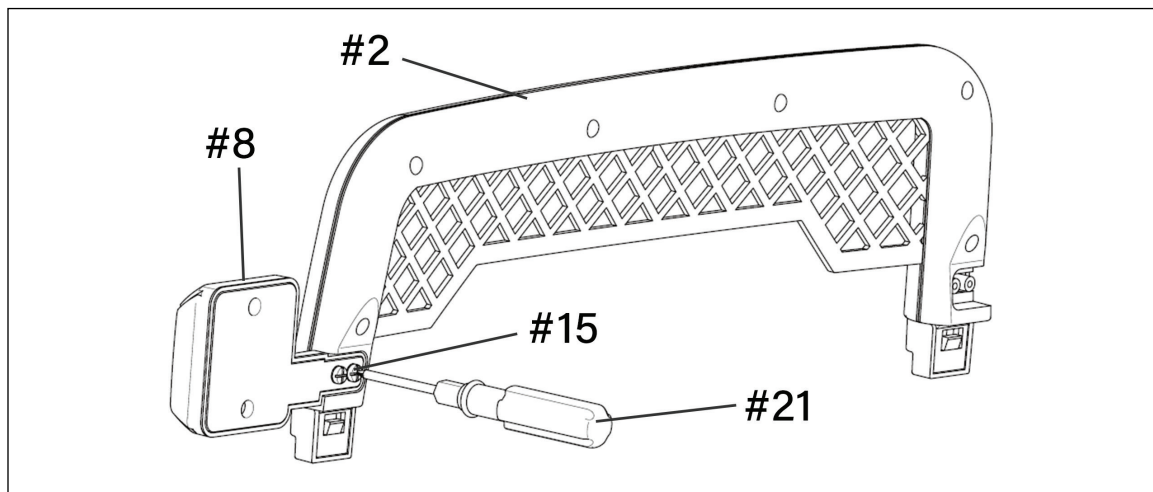
Connectez le câble d'alimentation du volant au véhicule, faites glisser le câble autant que possible dans l'ouverture. Placez le volant dans la colonne de direction, alignez l'ouverture du boulon, puis fixez la connexion avec un boulon M5\*35mm et un jeu d'écrous M5. Notez que l'écrou a une fente hexagonale désignée.



## 5. ASSEMBLAGE DU PARE-BRISE

Pièces requise: #2, #8, #15, #21

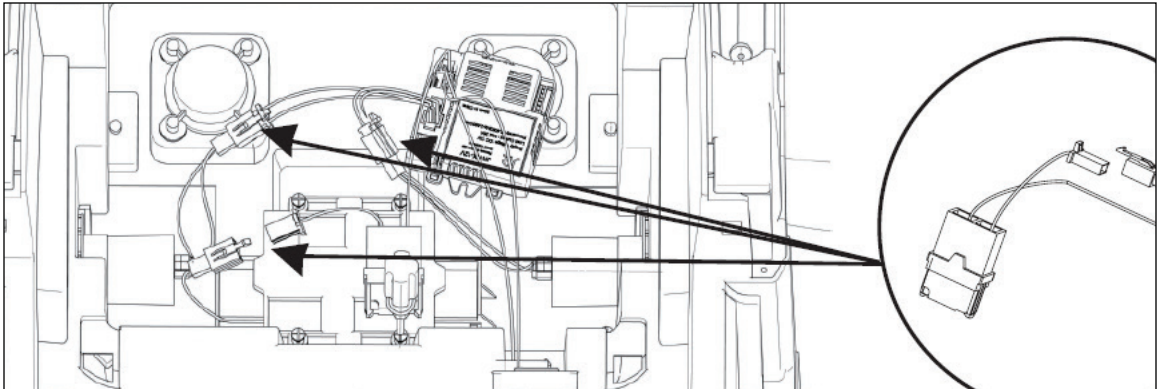
Fixez le rétroviseur sur chaque côté du pare-brise avec 2 vis M4\*12. Alignez le pare-brise avec l'ouverture du véhicule, appuyez fermement.



## 6. CONNEXION ÉLECTRIQUE

Pièces requise: N/A

Connectez le câble d'alimentation du moteur à la voiture, puis le câble d'alimentation de la batterie à la voiture également.

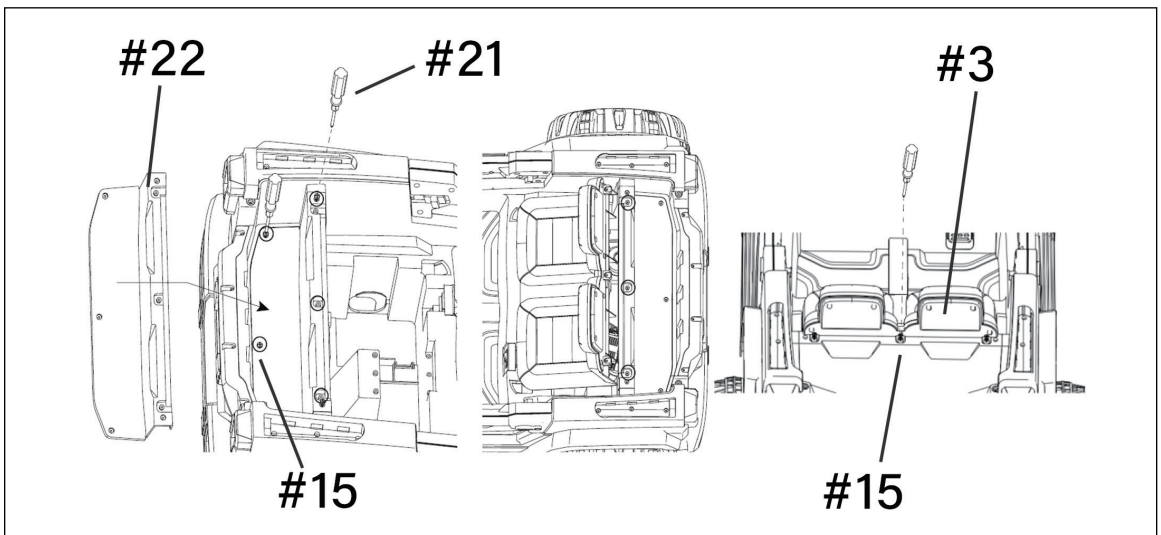


## 7. BOÎTE À OUTILS ET SIÈGE

Pièces requise: #3, #15, #21, #22

Placez la boîte à outils contre l'ouverture désignée du véhicule, fixez-la avec 5 vis M4\*12mm.

Faites glisser l'extrémité avant du siège dans l'ouverture désignée, fixez l'installation à l'aide de 3 vis M4\*12mm.

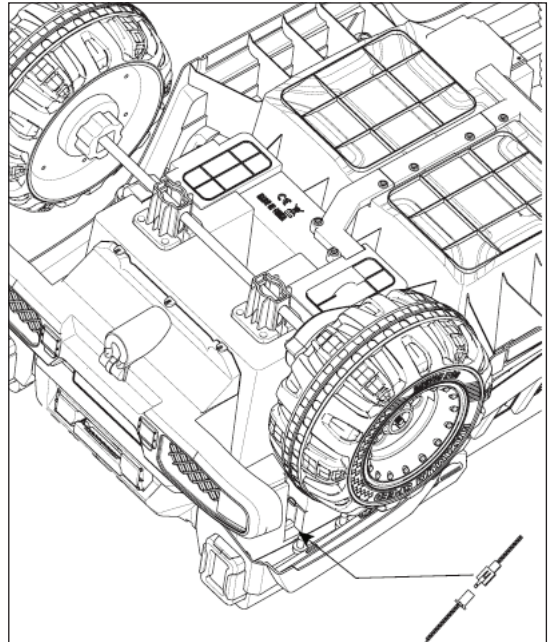
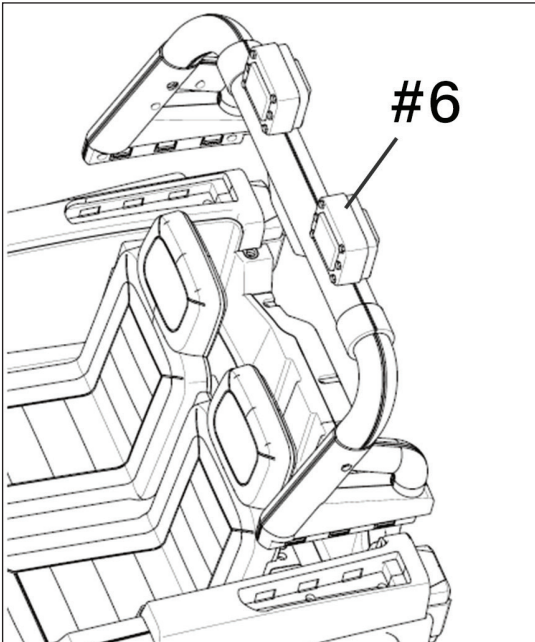




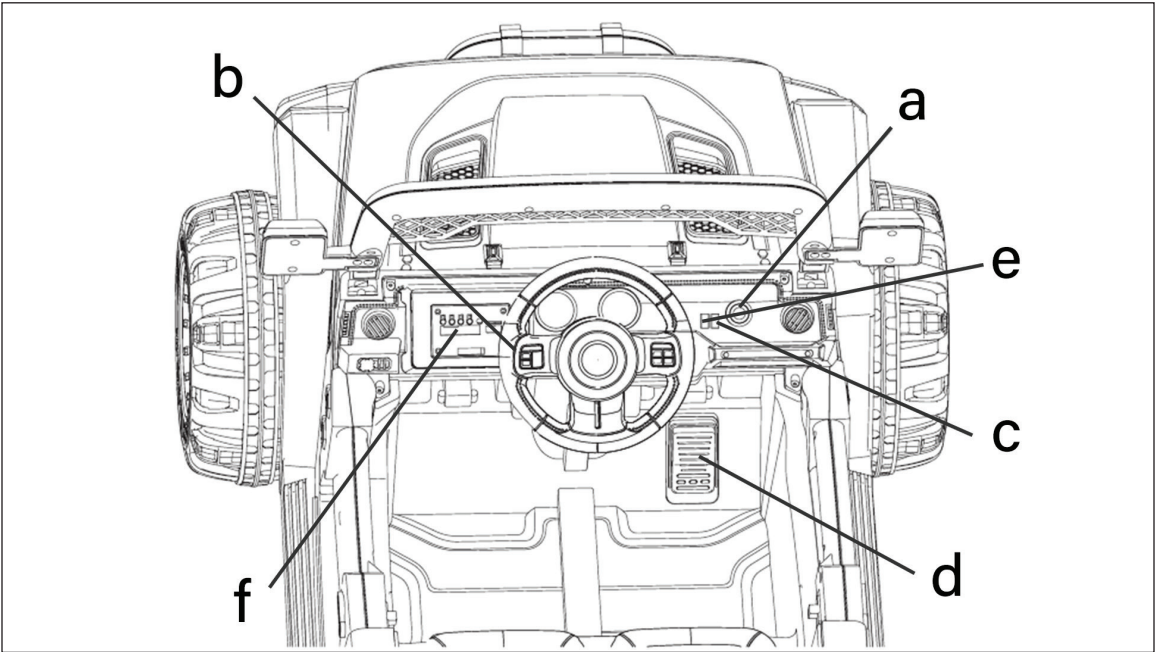
## 8. MONTAGE APRÈS-POPPET

Pièces requise: #3, #15, #21, #22

Placez la lampe de recherche en l'alignant avec l'emplacement désigné sur le véhicule. Faites glisser le câble d'alimentation à travers l'ouverture puis appuyez fermement jusqu'à ce qu'il soit fixé. Connectez le câble d'alimentation avec le câble correspondant sous l'unité.



# TABLEAU DE BORD



## **a. Interrupteur d'alimentation :**

(1) Allumez l'interrupteur d'alimentation, la lumière s'allume et le moteur fait du bruit.

(2) Le tableau de bord est équipé d'une fonction musicale qui permet de connecter un téléphone portable, de régler le volume, d'allumer l'écran, etc.

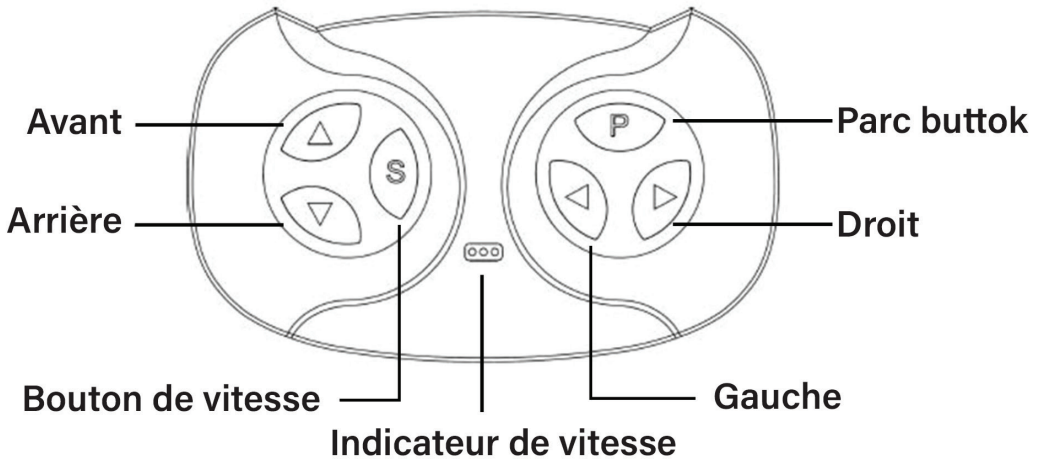
**b. Volant:** Le volant est équipé d'une musique et d'un klaxon que les enfants peuvent régler eux-mêmes.

**c. Interrupteur de marche avant/arrière :** Lorsque l'on conduit manuellement, on peut contrôler la marche avant ou arrière en appuyant sur la pédale.

**d. Pédale**

**e. Interrupteur d'éclairage**

# TÉLÉCOMMANDE



## Procédures d'appariement de la télécommande 2.4 GHz

1. Pour jumeler la télécommande avec le véhicule, installez deux piles AAA 1,5 V. Dévissez et poussez le couvercle de la batterie ouvert à l'arrière de la télécommande. Veuillez faire attention à la polarité positive et négative dans le support de batterie. Après avoir installé les piles, fermez le couvercle des piles.
2. Maintenez les touches "Avant" et "Arrière" ensemble (touches haut et bas) pendant 3 secondes. La lumière au centre commencera à clignoter - cela indique que l'appairage a commencé.
3. Mettez le véhicule sous tension pendant que la télécommande clignote. Après avoir allumé le véhicule, les lumières de la télécommande s'arrêteront et resteront allumées. Cela indique que le jumelage a réussi et qu'il est connecté à votre véhicule.

## Mode d'emploi de la télécommande

- Touche « S » : bouton de vitesse ; réglez la vitesse de faible, moyenne ou élevée. Le voyant au centre de la télécommande indiquera le niveau de vitesse.



# FUSIBLE

Cette voiture est équipée d'un fusible à réarmement automatique. Si la voiture s'arrête brusquement en roulant, cela est dû au dépassement instantané du courant, ce qui provoque le déclenchement du fusible. Cela entraînera la désactivation de la voiture pendant environ 8 secondes, et ce fusible peut être réinitialisé.

Pour éviter de faire sauter le fusible:

- Ne dépassez pas la capacité de charge maximale ; la charge maximale est de 30 kg.
- Ne traînez aucun objet derrière le produit.
- N'exposez pas l'eau ou d'autres liquides à la batterie et aux autres composants électriques.
- Ne pas changer et/ou modifier le système de circuit et la structure du produit.

## AVERTISSEMENT DE SÉCURITÉ

1. La routine d'assemblage et de charge du véhicule doit être sous la surveillance d'un adulte à tout moment.
2. Ce produit est recommandé pour les enfants âgés de 3 ans+. Ne dépassez pas la limite de poids maximale de 30 kg.
3. Ce produit est idéal pour conduire sur des surfaces planes dures (par exemple, béton, gravier, asphalte, etc.).
4. Il est strictement interdit de conduire dans la rue, les routes, les nids-de-poule et les pentes.
5. Évitez de conduire dans le sable, l'herbe, un sol inégal ou d'autres terrains qui pourraient endommager le véhicule.
6. Les enfants doivent recevoir des instructions complètes et comment utiliser la voiture. Une mauvaise utilisation peut causer des dommages ou des accidents.
7. Les parents sont responsables de surveiller en tout temps pour éviter les accidents pendant que les enfants conduisent.

8. Évitez de conduire sous la pluie ou sur des sentiers inondés. L'exposition à l'eau peut endommager le moteur, le circuit et d'autres équipements électriques.
9. Les parents doivent inspecter le chargeur de batterie pour s'assurer qu'il est en bon état de fonctionnement. Il est interdit de continuer à utiliser tout dommage ou anomalie concernant les fils, les prises ou d'autres composants. Ne l'utilisez pas tant que les pièces ne sont pas complètement réparées.
10. Pour préserver la durée de vie et la sécurité du produit, évitez d'endommager le chargeur, la batterie ou le circuit électrique. La voiture doit utiliser la configuration par défaut du chargeur et de l'alimentation dédiés.
11. Les piles rechargeables doivent être retirées du jouet avant le chargement.
12. Lorsqu'il est inactif, débranchez l'alimentation de la voiture en débranchant le fil (rouge) de la batterie, en vous assurant que tous les interrupteurs sont en position « ARRÊT » ou « STOP ».
13. Le chargeur n'est pas un jouet. Veuillez tenir à l'écart des enfants.
14. L'utilisation de pièces non fabriquées ou tierces est strictement interdite.
15. Ce produit est principalement composé de matériau PP. La durée de vie prévue du produit est de deux ans.

## **AVERTISSEMENT**

1. Lorsque vous utilisez la voiture avec la télécommande, la distance entre la voiture et la télécommande ne doit pas dépasser 10 m.
2. La télécommande est fournie pour que les adultes puissent l'utiliser. Garder loin des enfants.
3. Avant d'utiliser la télécommande, lisez attentivement le manuel d'instructions, en vous assurant que toutes les fonctions sont correctement passées en revue avant de l'utiliser.
4. Veuillez passer à la vitesse "P" avant d'entrer dans la voiture.
5. La voiture ne doit pas être conduite sur des terrains ou des environnements dangereux. Cela inclut la route, les plans d'eau ou les obstacles.
6. N'exposez pas la télécommande à l'eau ou à la pluie. L'exposition à l'eau peut endommager le circuit.
7. Ne mélangez pas des piles anciennes et neuves, y compris des piles de marques différentes.
8. Lorsque la télécommande est inactive pendant une période prolongée, il est recommandé de retirer les piles pour éviter les fuites de piles et la corrosion du circuit imprimé.
9. Ne faites pas tomber ou ne lancez pas la télécommande.
10. Installez les piles en respectant la polarité pour éviter les courts-circuits.
11. La charge doit être effectuée par des adultes. Les piles non rechargeables ne peuvent pas être chargées.
12. Les piles faibles doivent être retirées et tenues hors de portée des enfants. Les piles ne sont pas un jouet.
13. Retirez la batterie si la voiture est inactive (au moins un mois) pendant une période prolongée. Retirez et manipulez correctement les piles et tenez-les hors de portée des enfants.
14. Si la télécommande ne peut faire fonctionner la voiture qu'à moins de 3 mètres, cela indique que la batterie de la télécommande est faible. Changez les deux piles AA en conséquence.

**Remplacement des piles de la télécommande:** Dévissez le couvercle des piles à l'aide d'un tournevis. En suivant la flèche, appuyez dans la direction suivante pour ouvrir le couvercle. Remplacez les piles en respectant leur polarité correspondante.

**Comment insérer les piles:** Utilisez un tournevis pour dévisser le couvercle arrière de la télécommande. Installez deux piles alcalines AAA 1.5 V selon le schéma (piles non incluses). Fixez le couvercle de la batterie avec une vis.

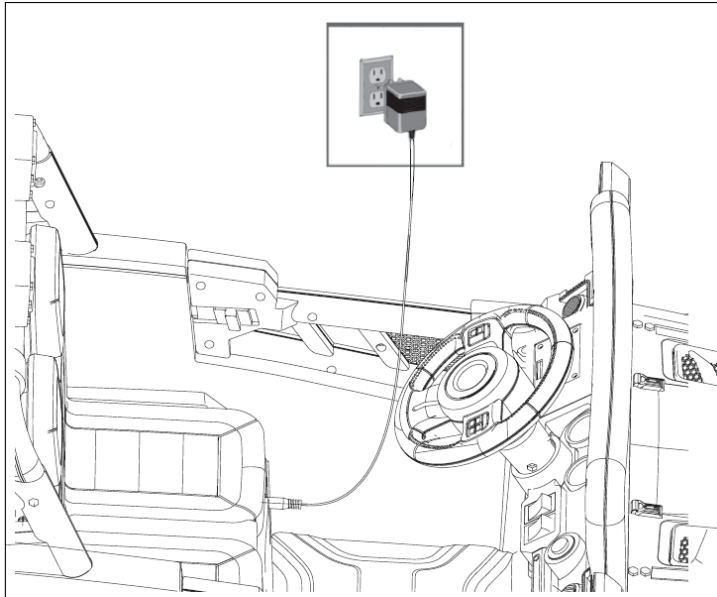
**Comment retirer les piles:** Utilisez un tournevis pour dévisser le couvercle arrière de la télécommande. Ouvrez le couvercle et retirez les deux piles de type alcaline AAA 1.5 V. Fermez le couvercle de la batterie, fixez avec une vis.

## **AVERTISSEMENT**

- Ne chargez pas de piles non rechargeables pour la télécommande.
- Les piles de la télécommande doivent être insérées en respectant la polarité.
- Lorsque la batterie de la télécommande est faible, veuillez retirer et échanger les piles.
- Les piles rechargeables de la télécommande doivent être chargées sous la surveillance d'un adulte.
- Les piles rechargeables doivent être retirées de la télécommande avant d'être chargées.

## **PROCÉDURES DE CHARGE**

- Pour des raisons de sécurité, le chargement doit être effectué par des adultes.
- Lors du montage initial, connectez les fils (rouges) de la batterie sous le capot. Chargez pendant 8 à 12 heures avant utilisation.
- Le port de charge est situé sur le tableau de bord. Suivez les instructions pour charger la batterie.



1. Tout d'abord, insérez le chargeur dans le port de charge.
2. Insérez soigneusement la prise du chargeur dans la prise de courant. Veuillez noter que la voiture ne s'allume pas lorsque la voiture est connectée.

## **AVERTISSEMENT**

1. Le montage de la voiture doit être effectué par un adulte. Lorsqu'il est démonté, il contient des pièces potentiellement dangereuses qui sont pointues ou petites. Veuillez tenir hors de portée des enfants.
2. Risques d'étouffement des petites pièces.
3. Ne convient pas aux enfants de moins de 36 mois. Recommandé pour les 3+ ans.
4. Portez toujours des chaussures ou des chaussettes lorsque vous utilisez le jouet.
5. RISQUE D'INCENDIE. Ne contournez pas. Remplacez uniquement par des dispositifs de protection de circuit.
6. Un équipement de protection doit être porté.

# ATTENTION

- Le chargeur et la batterie dédiés ne peuvent être utilisés que conformément aux réglementations du fabricant.
- Ne mélangez pas des piles anciennes, neuves ou différentes.
- La borne de la batterie ne doit pas être en court-circuit.
- Ne pas ouvrir la batterie ou le chargeur.
- N'inversez pas la batterie.
- Avant de charger, veuillez inspecter le chargeur, la batterie et la prise pour vous assurer qu'aucun dommage ou anomalie n'est trouvé. Si des dommages sont constatés, cesser d'utiliser la voiture jusqu'à ce que les pièces soient remplacées ou réparées.
- La batterie peut sembler chaude pendant la charge - c'est normal. Si la température du chargeur n'augmente pas, cela peut être dû à un court-circuit du chargeur ou du circuit imprimé.
- Doit utiliser la plaque de pression pour fixer la batterie.
- Lorsque la batterie n'est plus fonctionnelle, les adultes sont responsables du retrait et de l'élimination en toute sécurité de la batterie dans une installation de mise au rebut sécurisée.
- Lorsque le produit est inactif (au moins un mois), il doit être complètement chargé. Débranchez le fil (rouge) de la batterie et chargez-le au moins une fois par mois pour assurer la fonctionnalité et la durée de vie de la batterie.
- Le chargeur et la batterie ne sont pas des jouets. Garder loin des enfants.

# ENTRETIEN ET SERVICE

1. Avant utilisation, les adultes sont responsables de l'examen du produit et les pièces essentielles sont dans un état fonctionnel. Vérifiez si les vis sont desserrées ou présentent d'autres dangers potentiels. Toute pièce endommagée ou défectueuse doit être réparée ou résolue avant utilisation.

2. Utilisez une petite quantité d'huile lubrifiante sur les pièces mobiles pour éviter la rouille ou l'usure (par exemple, les moteurs, les engrenages, la quincaillerie, etc).
3. Gardez la voiture à l'écart du feu et de la lumière directe du soleil. Stocker la voiture dans une position stable et doit être conservée en toute sécurité à l'écart des températures ou du climat extrêmes.
4. La voiture doit être tenue à l'écart des objets chauds, tels que les cuisinières et les radiateurs. L'exposition directe à des objets chauds fera fondre le plastique. La voiture doit être tenue à l'écart des matériaux inflammables pour éviter toute inflammation ou incendie lors de la charge.
5. Après avoir utilisé la voiture, chargez la voiture de manière adéquate et cela doit être fait par un adulte. Si le produit est inactif, il doit être complètement chargé. Chargez au moins une fois par mois pour assurer la fonctionnalité et la durée de vie de la batterie.
6. Utilisez un chiffon doux pour nettoyer la voiture. N'utilisez pas de solvants chimiques, de savon ou d'eau pour nettoyer le véhicule. Ne conduisez pas sous des précipitations (par exemple neige, pluie, etc.) car cela endommagerait le moteur, la batterie et le système de circuit.
7. Lorsqu'il est inactif ou interrompu, coupez toute alimentation en débranchant le fil (rouge) de la batterie et tous les interrupteurs sont en position « ARRÊT » ou « ARRÊT ».
8. N'utilisez pas de fusibles tiers ou différents.
9. Ne modifiez pas la structure du produit ou le système de circuit. Les travaux d'entretien et de réparation doivent être effectués sous la direction d'un professionnel ou d'un technicien.
10. N'utilisez pas le produit à d'autres fins.
11. Le court-circuit négatif de la batterie est interdit.
12. Les piles rechargeables doivent être chargées sous la surveillance d'adultes. Les piles non rechargeables ne peuvent pas être chargées. Assurez-vous que les piles sont installées dans la bonne polarité.
13. Ne mélangez pas des piles anciennes et neuves, y compris différents types de piles.

14. Les piles faibles doivent être retirées de la voiture et tenues à l'écart des enfants.
15. Débranchez les batteries lorsqu'elles sont complètement inactives ou interrompues. Ne laissez pas les enfants utiliser la voiture dans cet état.

## DÉPANNAGE

La voiture ne bouge pas ou ne s'allume pas	<input type="checkbox"/> L'interrupteur d'alimentation est en position "OFF".
	<input type="checkbox"/> Le fusible ne fonctionne pas correctement.
	<input type="checkbox"/> Le fil (rouge) de la batterie n'est pas connecté correctement, vérifiez les bornes de la batterie et le fil de la batterie.
	<input type="checkbox"/> Si le chargeur est branché, la voiture ne s'allume pas. Débranchez d'abord le chargeur avant d'allumer la voiture.
	<input type="checkbox"/> Vérifiez l'interrupteur à pédale s'il est déconnecté ou défectueux.
	<input type="checkbox"/> Les roues sont bloquées et ne peuvent pas bouger ; vérifiez les roues et les moteurs s'ils fonctionnent correctement.
La voiture roule lentement	<input type="checkbox"/> Si la batterie n'est pas complètement chargée, elle ne fonctionnera pas correctement. Chargez la voiture de manière adéquate pendant 8 à 12 heures.
	<input type="checkbox"/> Vérifiez les roues et les moteurs. Inspectez les engrenages sur les roues et les moteurs s'ils fonctionnent correctement. Si elle est endommagée, la voiture ne fonctionnera pas en conséquence.
	<input type="checkbox"/> La voiture a une capacité de poids maximum. Si le poids de l'utilisateur dépasse le poids recommandé, la voiture ne roulera pas à pleine vitesse.
La batterie tient la charge	<input type="checkbox"/> Si le chargeur est défectueux. Le chargeur doit afficher un voyant rouge ou vert selon l'état de la batterie. Si le voyant ne s'allume pas, passe du rouge au vert ou reste d'une seule couleur, le chargeur est peut-être défectueux.
	<input type="checkbox"/> La durée de vie de la batterie s'est détériorée. Veuillez utiliser un voltmètre pour vérifier la tension post-charge. Si elle tombe en dessous de la tension standard, veuillez remplacer la batterie.
	<input type="checkbox"/> Si le port de charge entre le chargeur et la batterie est défectueux. Le port de charge fournit une sortie d'électricité entre le chargeur et la batterie. Si le port de charge est défectueux, la batterie ne peut pas charger.