

VOLTZ TOYS™

Une subdivision de The DAAN Groups

NOUS CONTACTER

Avant de retourner votre produit, veuillez d'abord nous contacter ! Le service client de Voltz Toys peut vous aider avec les pièces de rechange, les dommages ou les problèmes signalés. Vous pouvez nous contacter directement sur www.voltztoys.ca

Courriel : help@voltztoys.ca

Numéro de téléphone : 1-888-338-6589

Siège social : Unit 7-3600A Laird Rd, Mississauga, ON, L5L 6A6

MANUEL UTILISATION



MODÈLE: SX1719



NORMES DE CONFORMITÉ:

SOR/2011-17	SOR/2016-188
SOR/2018-138	SOR/2014-254
SOR/2016-195	EN71
SOR/2016-302	ASTM F963-17
SOR/2018-83	CPSIA

12V CAMION JEEP MONSTER

FRANÇAIS

Veillez lire le manuel avant d'utiliser le produit. Le manuel et le carton contiennent des informations importantes. Veuillez conserver le manuel pour référence ultérieure. Le non-respect des instructions du manuel peut entraîner des dommages, des accidents ou des problèmes avec le produit.

Pour améliorer le produit et la qualité, nous pouvons modifier la structure, l'apparence, la méthode d'emballage, la méthode d'assemblage et la fonction du produit sans préavis. En cas de différence entre le manuel et le produit, veuillez vous référer au produit lui-même. Nous nous excusons pour tout désagrément qui aurait pu être causé.

Un adulte doit assembler le produit. Toutes les images présentées sont uniquement à des fins d'illustration et de référence. Le produit réel peut varier en raison de l'amélioration du produit.

Avertissement:

Toutes les images présentées sont uniquement à des fins d'illustration et de référence. Le produit réel peut varier en raison de l'amélioration du produit.

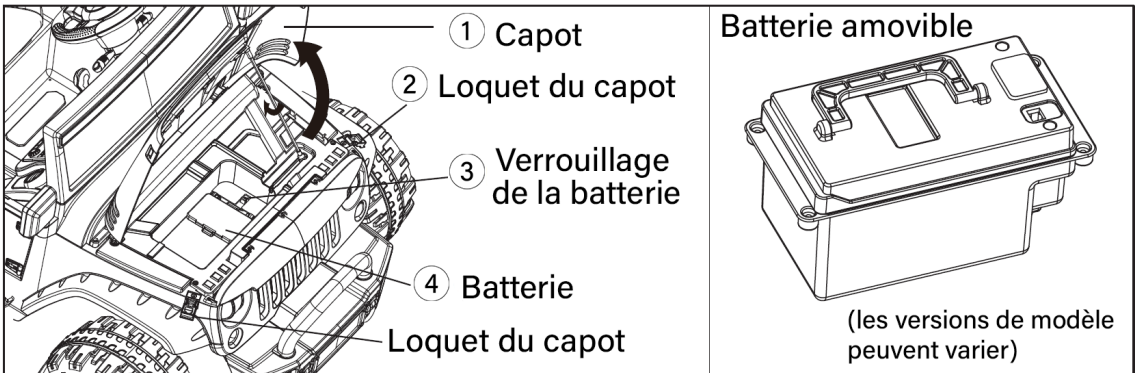


AVERTISSEMENT

Ce produit n'est pas utilisé pour le transport et ne doit être utilisé que sous la direction et la surveillance d'un adulte. Les parents doivent s'assurer que les enfants ont suivi les mesures de sécurité avant utilisation. Les enfants doivent utiliser le jouet avec prudence et sous la surveillance d'un adulte. Pour éviter les blessures aux utilisateurs et aux autres, des compétences de base en matière de coordination et de sensibilisation sont nécessaires pour éviter les accidents, les chutes ou les collisions.

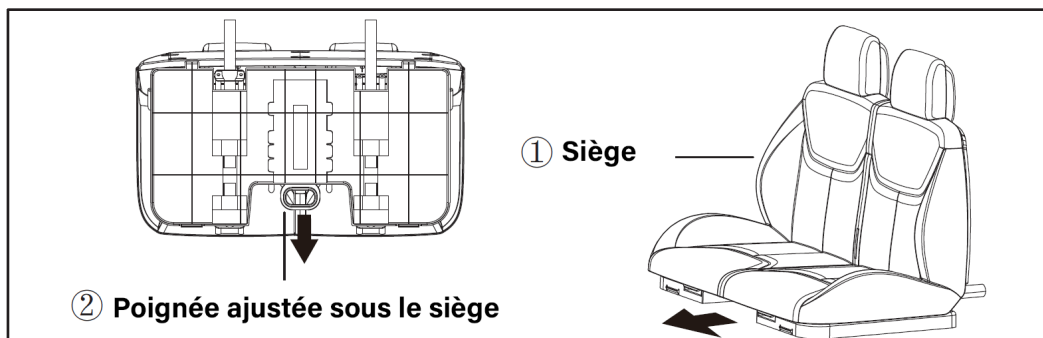
CAPOT OUVRABLE

Le capot contient la batterie et d'autres composants électriques pour faire fonctionner le jouet. Déclipez les loquets du capot pour ouvrir le capot. Utilisez la tige de support fournie pour le maintenir ouvert. Localisez l'appariement du fil de batterie (rouge) et connectez-vous en toute sécurité. Les batteries amovibles sont en option. Les piles amovibles (les versions de modèle peuvent varier) peuvent être insérées et retirées à l'aide de la fonction de libération rapide. La batterie amovible est équipée de la fonction de verrouillage à dégagement rapide et d'un port de charge indépendant pour une manipulation et une mobilité faciles. Les batteries peuvent être échangées pour la charge.



SIÈGE RÉGLABLE

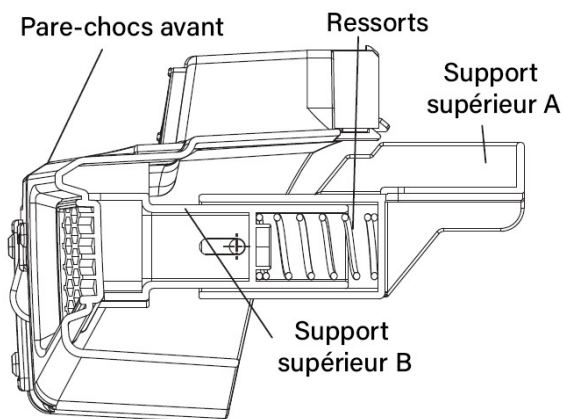
La conception à deux places offre une occupation supplémentaire, permettant jusqu'à deux utilisateurs de conduire la voiture en même temps. Veuillez vous référer au dimensionnement et aux dimensions du produit pour la référence de taille. Intégré avec une poignée réglable, la position du siège peut être ajustée sous le siège.



PARE-CHOCS AVANT AVEC FONCTION AMORTISSEUR

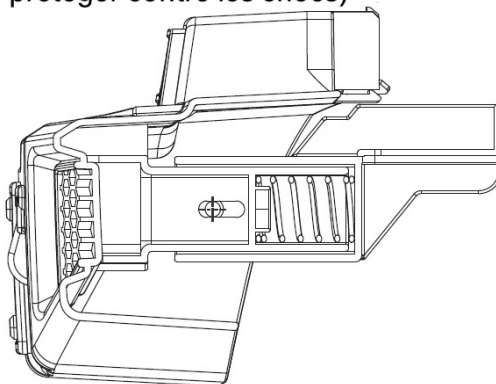
Le pare-chocs avant comprend un ressort intégré. Pour assurer la sécurité, cette fonction de pare-chocs minimise les blessures en cas d'impact.

Sous des conditions normales:

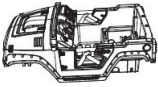

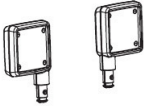




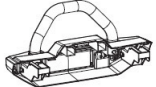
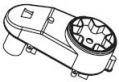



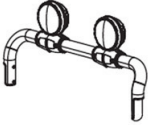
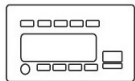
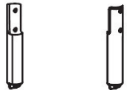






Dans des conditions d'impact:

(le ressort fournit un coussin pour protéger contre les chocs)



LISTE DES PIÈCES

NOM DES PIÈCES	IMAGE	QTY	NOM DES PIÈCES	IMAGE	QTY
Carrosserie		1	Sège		1
Rétroviseur		2	Parebrise		2
Roue		4	Volant		1
Enjoliveur de roue		4	Pare-chocs avant		1
Moteur (2x gauche, 2 x droit)		4	Télécommande		1
De l'essieu avant		1	Repose-pieds		1
Support supérieur A		1	MP3 (pré-assemblée)		1
Support supérieur B		2	Caisse à outils		1
Support supérieur C		1	Le chargeur		1

NOM DES PIÈCES	IMAGE	QTY	NOM DES PIÈCES	IMAGE	QTY
Manuel		1			

SPÉCIFICATIONS DU PRODUIT

La pile	12V10AH / 12V14AH
Matériau principal	Plastique
Âge approprié	36-96 mois
Limite de poids	60 kg
Taille du produit	140 x 96 x 93 cm
La vitesse	3-8 km / heures
Durée	Utilisation continue 1 heures après la charge pendant 8 à 10 heures
Chargeur	Entrée AC 110-220V Sortie DC 12V-1000mA
Fusible	Fusible à réarmement automatique

TABLE DES MATIÈRES

▪ Essieu	Page 4-5
▪ Moteur	Page 6
▪ Pare-chocs avant	Page 7
▪ Repose-pieds	Page 8
▪ Support supérieur	Page 9
▪ Roues	Page 10
▪ Siège	Page 11
▪ Volant	Page 12
▪ Parebrise et du rétroviseur	Page 12
▪ Connexion de la batterie	Page 13

PRÉPARATION DE L'ASSEMBLAGE

- Les adultes doivent assembler la voiture.
- Le produit contient de petits objets qui peuvent présenter des risques d'étouffement. Tenez les enfants éloignés de l'assemblage. Les enfants de moins de 36 mois sont interdits d'utilisation.
- Examinez et comptez soigneusement toutes les pièces avant de les assembler. Éliminez correctement tous les sacs en plastique et autres matériaux d'emballage.

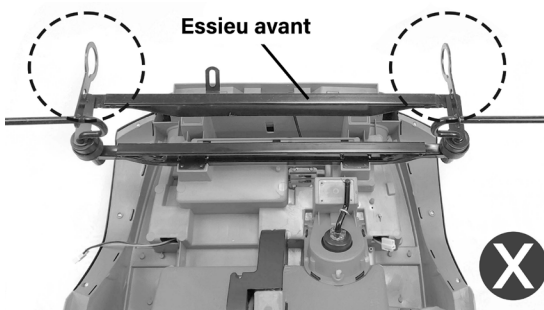
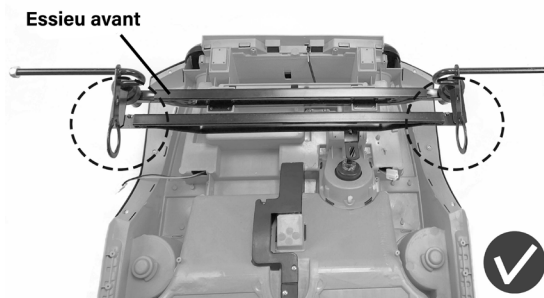
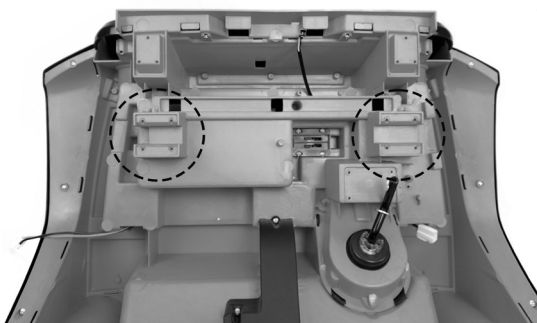
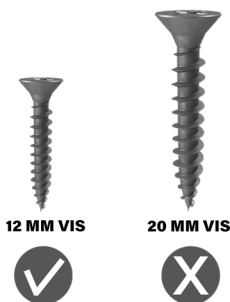
Attention: Veuillez installer la voiture selon la procédure de commande suivante. Sinon, certaines pièces ne peuvent pas être installées correctement.

1. ASSEMBLAGE DE L'ESSIEU

a. Assemblage de l'essieu avant

Assemblage de l'essieu avant Commencez avec la voiture à l'envers. Alignez et faites glisser la barre de direction à travers le trou sur l'essieu avant. Fixez la barre de direction avec une rondelle et une goupille fendue. Fixez l'essieu avant dans la carrosserie de la voiture avec des vis des deux côtés.

Pièces requise: Essieu avant, 12MM Vis*8

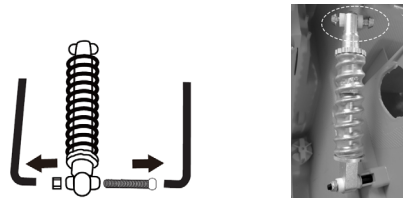


b. Ensemble essieu arrière

Pièces requise: Ressorts (pré assemblé), Essieu arrière, Tube

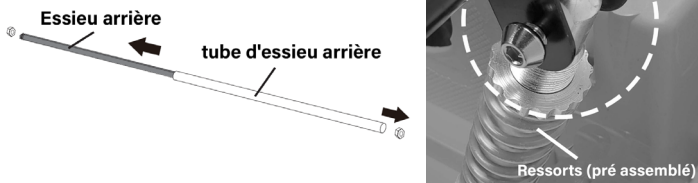


1. Avec la tige arrière, desserrez et retirez l'écrou à une extrémité de l'essieu. Sortez l'essieu arrière du tube d'essieu arrière.

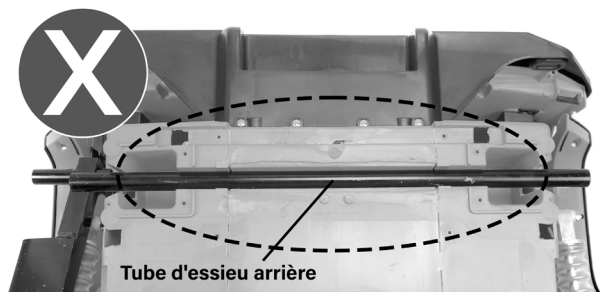
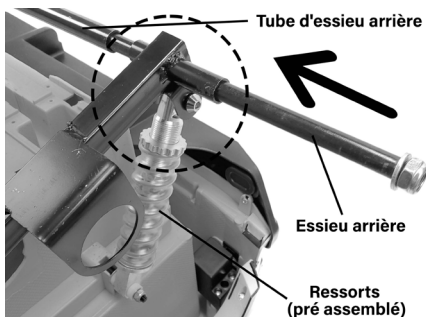
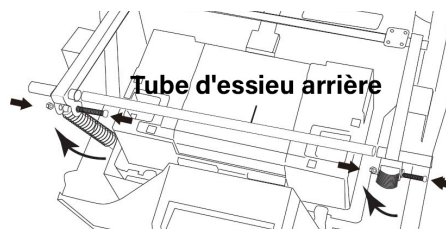


2. Alignez les amortisseurs avec le cadre en acier.

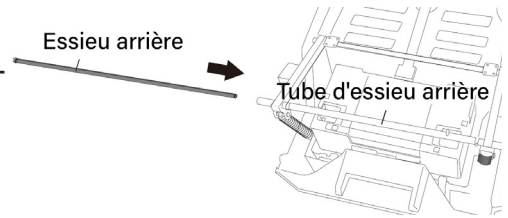
Fixez à l'aide des clés hexagonales, puis placez le tube d'essieu arrière entre le cadre en acier comme indiqué sur l'image.



3. Une fois le cadre en acier fixé aux amortisseurs, alignez et positionnez le tube de l'essieu arrière au milieu entre le cadre en acier.



4. Insérez la tige de l'essieu arrière à travers le cadre en acier à partir d'une extrémité. Faites glisser à travers le tube d'essieu arrière et à travers l'autre extrémité. (Assurez-vous que le tube de l'essieu arrière est au milieu du cadre en acier)

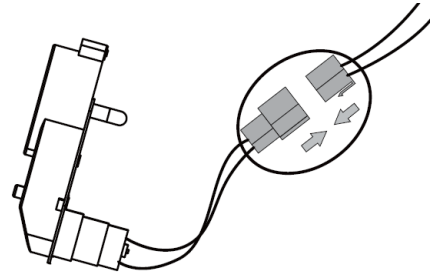


2. ASSEMBLAGE DU MOTEUR

Attention: Veuillez vous référer à l'autocollant pour indiquer la gauche et la droite

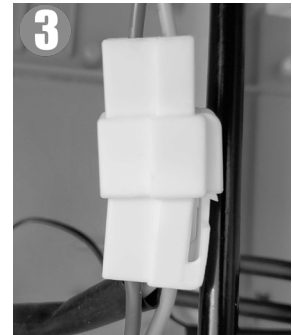
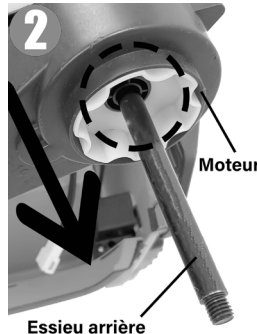
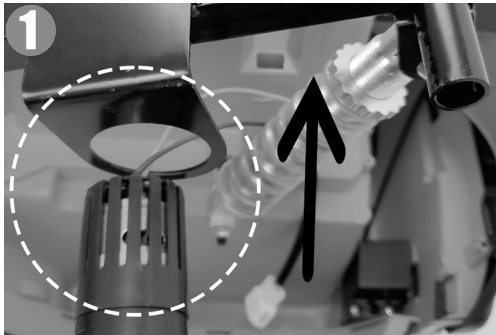
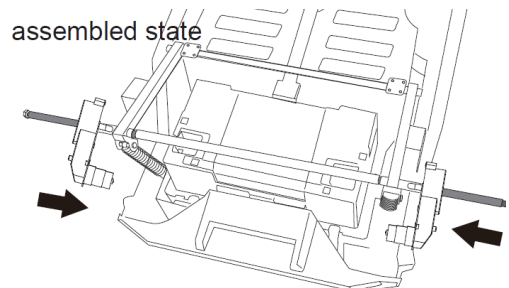
a. Moteur avant

Ensemble moteur avant Fixez les moteurs avant à l'essieu avant. Faites glisser un moteur à travers une extrémité de l'essieu. Connectez les fils du moteur avant avec leur paire correspondante de la carrosserie de la voiture. Répétez l'opération à l'autre extrémité de l'ensemble d'essieu avant.



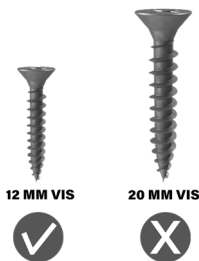
b. Moteur arrière

Fixez les moteurs arrière à l'essieu arrière. Faites glisser un moteur à travers une extrémité de l'essieu. Connectez les fils du moteur arrière avec leur paire correspondante depuis la carrosserie de la voiture. Répétez l'opération à l'autre extrémité de l'ensemble d'essieu arrière.

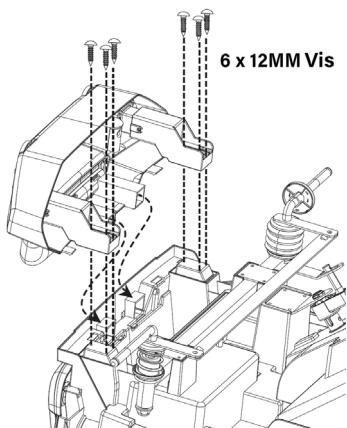


3. ENSEMBLE DE PARE-CHOCS

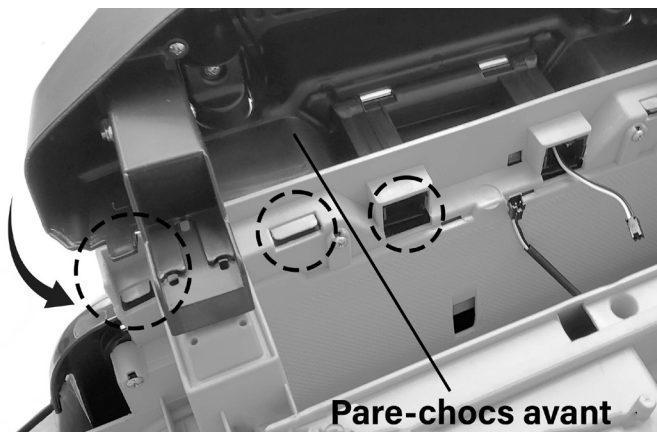
Pièces requise: Pare-Chocs avant, Vis de 12 mm * 6



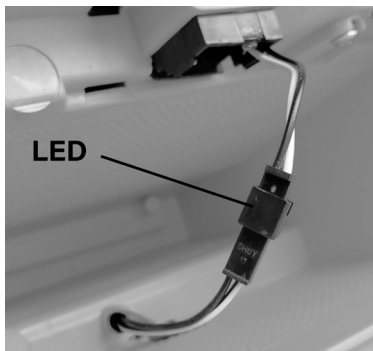
Ensemble de pare-chocs avant Dans une position à l'envers, alignez le pare-chocs avant en l'insérant dans ses fentes correspondantes. Appliquer une pression ferme pour fixer. Fixez avec 3 vis de chaque côté. Localisez le fil LED inclus et branchez-le avec la paire correspondante située à proximité du pare-chocs avant. La paire correspondante se trouve sur la carrosserie de la voiture.



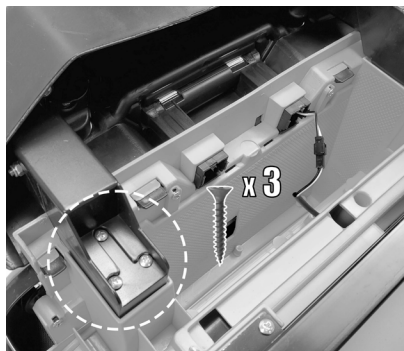
1



2

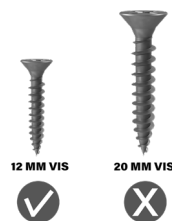


3

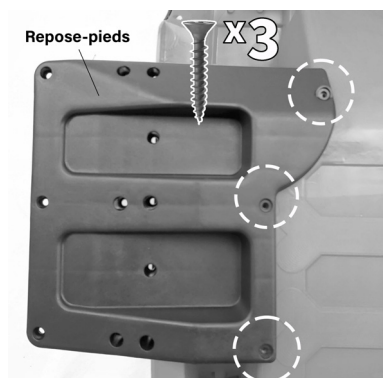
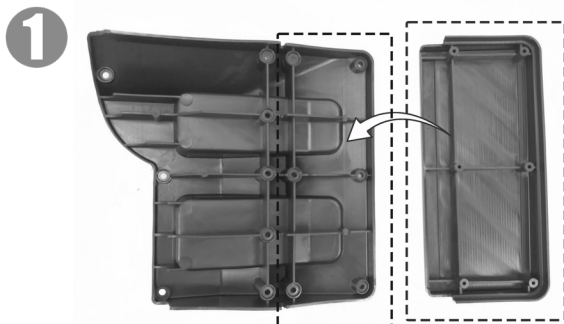


4. ASSEMBLAGE DU REPOSE-PIEDS

Pièces requise: Repose-pieds, Vis de 12 mm * 28



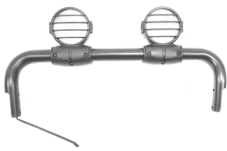
Les repose-pieds sont assemblés en deux parties ; un repose-pied supérieur et un inférieur. Alignez les deux sur la carrosserie de la voiture, en vous assurant que les repose-pieds sont correctement fixés. Le haut et le bas doivent être alignés et corrigés ensemble. Fixer avec les vis.



5. ASSEMBLAGE DU SUPPORT SUPÉRIEUR

Pièces requise:

Support supérieur A, B, C, La clé hexagonale, Les écrous, Vis de 20 mm * 4



Support supérieur A



Support supérieur B

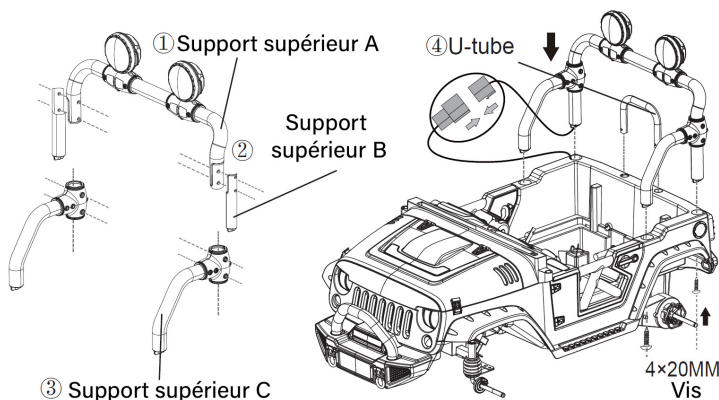


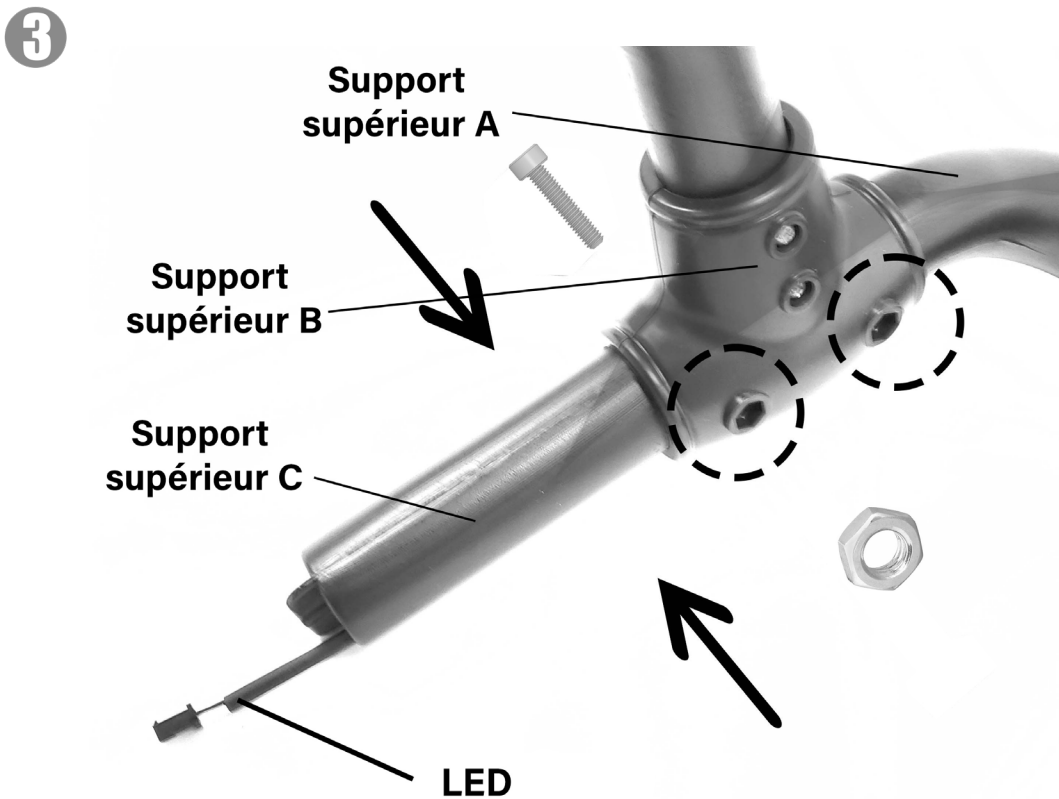
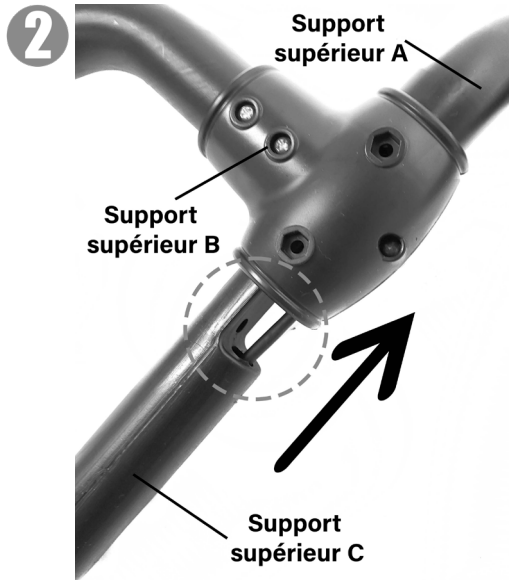
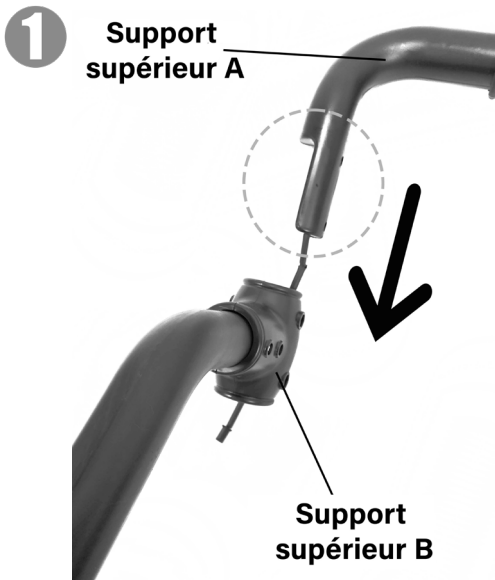
Support supérieur C



Positionnez le support supérieur A et le support supérieur B ensemble pour aligner leurs trous de vis. Avec les supports supérieurs A et B, insérez les deux pièces dans le support supérieur C. Lorsque toutes les pièces sont alignées, fixez avec un boulon et un écrou. Le boulon et l'écrou doivent passer par le support supérieur A, B et C.

L'ensemble d'éclairage au plafond comprend un fil LED, qui peut être inséré à travers la bande de support supérieure C. Un côté aura des découpes désignées pour le passage du fil. Connectez le fil LED en localisant son connecteur de paire de la carrosserie de la voiture. Avec l'ensemble du support supérieur assemblé, insérez-le dans la carrosserie de la voiture et fixez-le avec des vis sous la voiture. (Attention : assurez-vous d'installer l'écrou et le boulon sur le bon trou. Les trous peuvent être identifiés sur leur ouverture, soit un cercle ou un hexagone. Le boulon doit être inséré à travers l'ouverture du cercle, et l'écrou est fixé à partir de l'hexagone. ouverture.

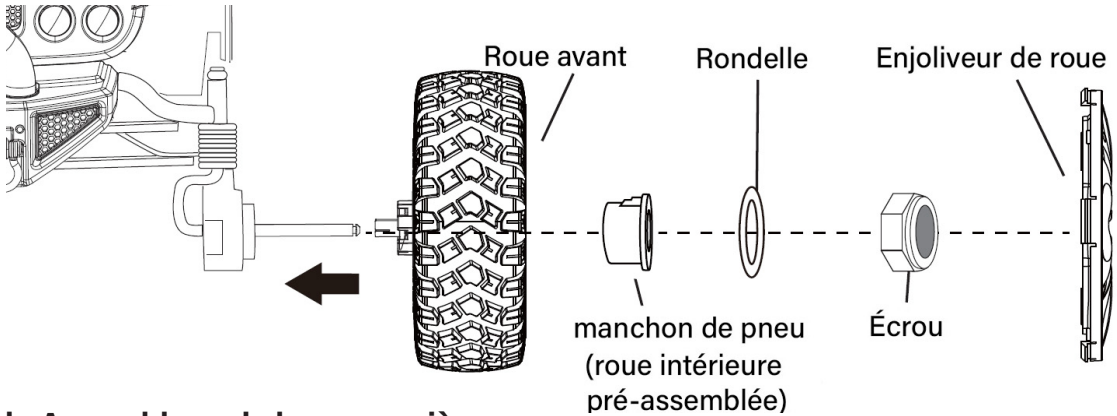




6. MONTAGE DES ROUES

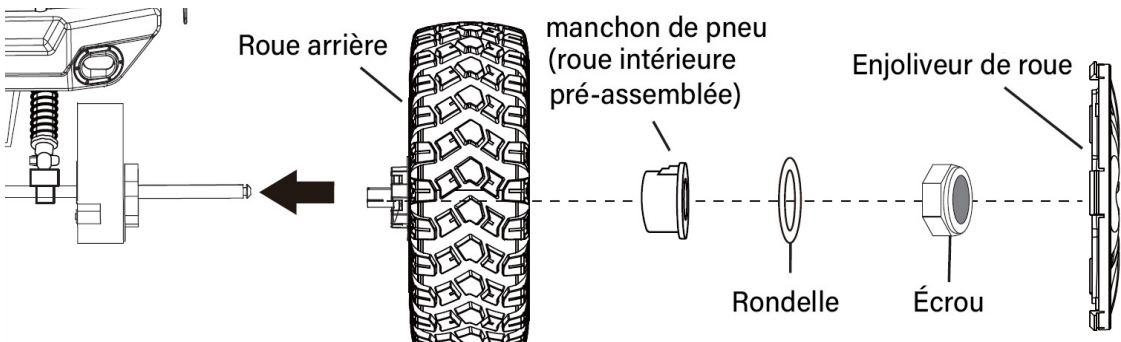
a. Assemblage de la roue avant

La roue doit être assemblée dans l'ordre suivant. Insérez la roue avant, le manchon de pneu (roue intérieure pré-assemblée), la rondelle et l'écrou. Serrez l'écrou pour fixer et installez l'enjoliveur de roue.



b. Assemblage de la roue arrière

1. Tout d'abord, réglez l'essieu arrière jusqu'à ce que la tige soit à égale distance des deux côtés. La longueur doit être égale aux deux extrémités.
2. La roue doit être assemblée dans l'ordre suivant. Insérez la roue arrière, le manchon de pneu (fourni avec la roue), la rondelle et l'écrou. Serrez l'écrou pour fixer et installez l'enjoliveur de roue.
3. Assurez-vous qu'une roue assemblée est en contact avec le sol avant d'assembler l'autre roue. (Si l'autre roue ne peut pas être assemblée, tirez l'essieu arrière jusqu'à ce qu'il soit complètement étendu, puis réessayez l'assemblage)

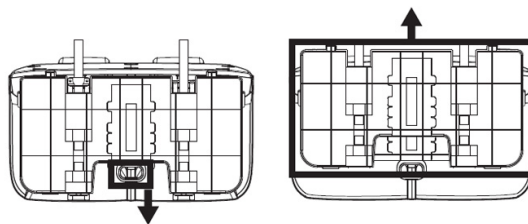
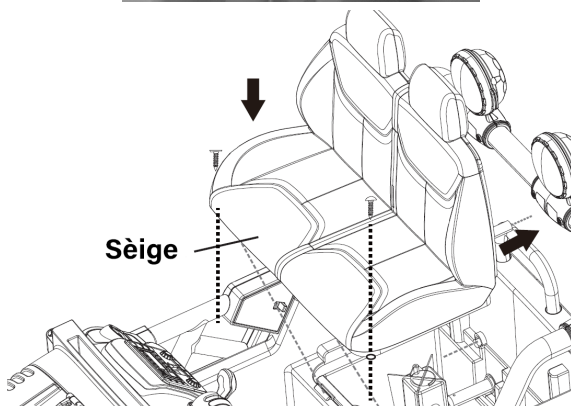
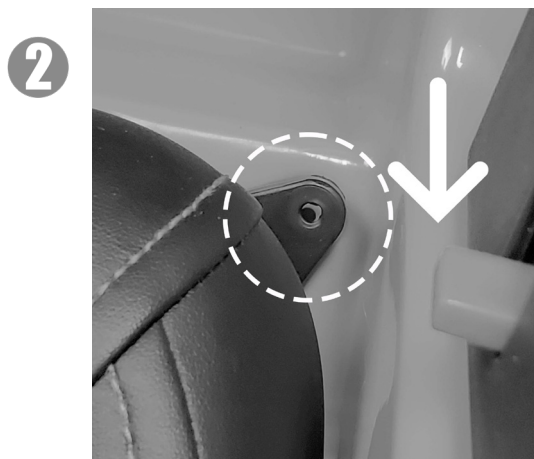
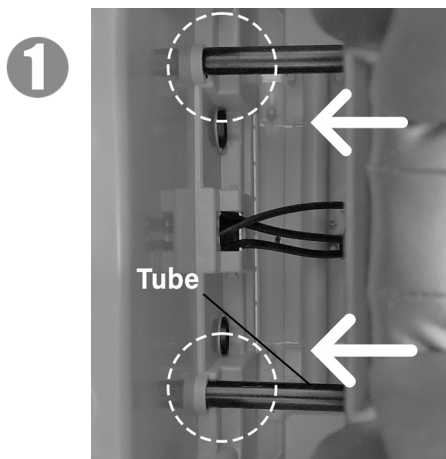


7. ASSEMBLAGE DU SIÈGE

Pièces requise: Siège, Vis de 20mm * 2



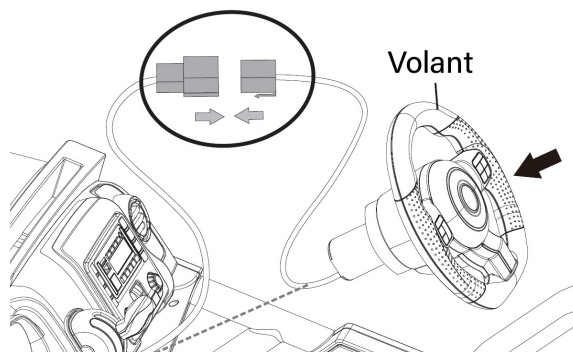
Le siège a deux tubes situés à l'arrière. Insérez les tubes avec les trous sur la carrosserie de la voiture. Faites glisser jusqu'à ce que le siège soit complètement reculé. Le siège doit être aligné avec les trous de vis sur la carrosserie de la voiture. Fixez avec deux vis aux deux coins. La position du siège peut être alignée avec la poignée réglable située sous l'avant du siège.



*Tirez la poignée, repoussez la base en plastique, puis assemblez le siège

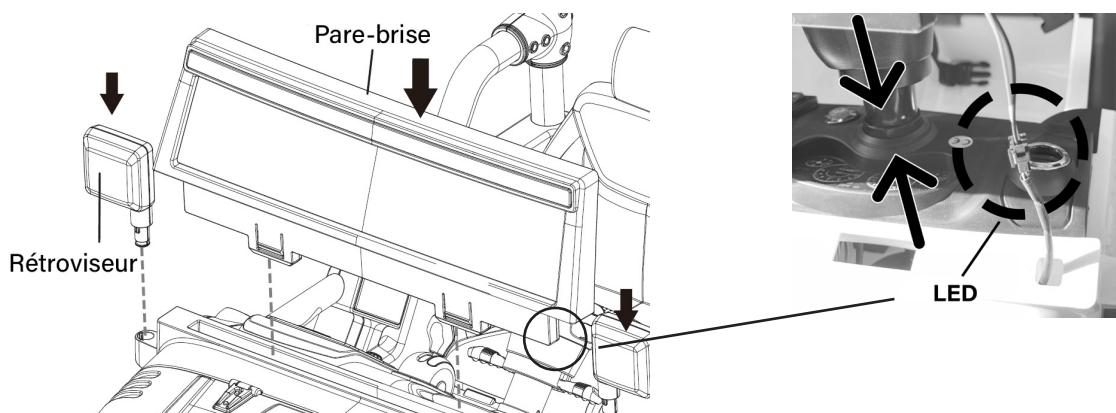
8. ASSEMBLAGE DU VOLANT DE DIRECTION

Connectez le volant avec sa paire de fils correspondante à partir de la carrosserie de la voiture. Alignez le volant avec la colonne de direction. Poussez le volant à travers en tenant les deux goupilles de la colonne de direction. Assurez-vous que le fil du volant est rentré dans le tableau de bord pour éviter de déchirer le fil. (Attention : veuillez vous assurer que le volant est installé dans la bonne position. Un positionnement incorrect entraînera la déchirure du fil pendant la direction.)



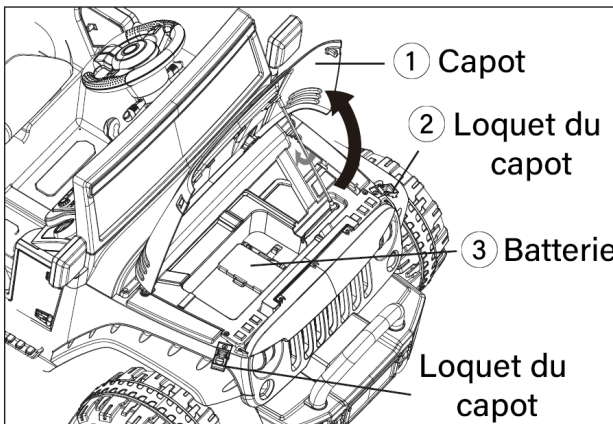
9. ASSEMBLAGE DU PAREBRISSE ET DU RÉTROVISEUR

Insérez le pare-brise et le rétroviseur latéral dans leur position correspondante sur la carrosserie de la voiture. Le pare-brise a un fil LED inclus. Le connecteur de paire pour le pare-brise est situé dans la fente d'ouverture. Connectez le fil LED du pare-brise avec son connecteur de paire de la carrosserie de la voiture.



10. CONNEXION DE LA BATTERIE

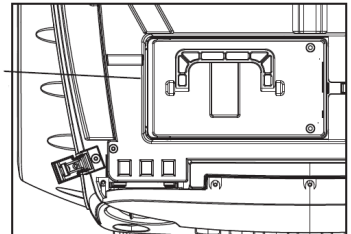
Ouvrez le capot en libérant les deux loquets du capot, utilisez la tige de support pour maintenir le capot droit. Connectez les deux fils de batterie (rouges) pour activer l'alimentation. Les batteries amovibles sont en option. Les piles amovibles (les versions de modèle du produit peuvent varier) peuvent être insérées et retirées à l'aide de la fonction de libération rapide. La batterie amovible est équipée de la fonction de verrouillage à dégagement rapide et d'un port de charge indépendant pour une manipulation et une mobilité faciles. Les batteries peuvent être échangées pour la charge.



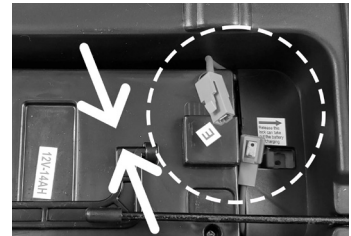
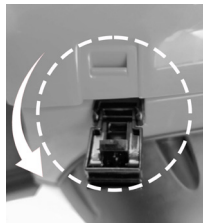
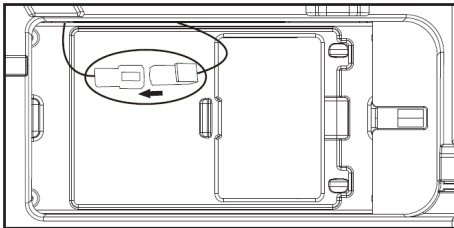
Batterie amovible

(les versions de modèle peuvent varier)

Le port de charge se trouve sur le côté de la batterie



Connexion de la batterie



AVERTISSEMENT

- Veuillez vous assurer que tous les enfants sont supervisés et guidés avant de les utiliser. Lors du changement de vitesse, la voiture doit s'arrêter complètement en s'assurant que l'accélérateur est relâché. Le circuit et d'autres pièces peuvent être endommagés si les engrenages sont changés pendant le déplacement.

- Ce produit est destiné à un usage récréatif uniquement et ne doit pas être utilisé pour le transport. Veuillez vous assurer de la surveillance d'un adulte pour obtenir des conseils.
- Les adultes doivent s'assurer que les enfants ont suivi les mesures de sécurité avant utilisation.

FUSIBLE

Cette voiture est équipée d'un fusible à réarmement automatique. Si la voiture s'arrête brusquement en roulant, cela est dû au dépassement instantané du courant, ce qui provoque le déclenchement du fusible. Cela entraînera la désactivation de la voiture pendant environ 8 secondes, et ce fusible peut être réinitialisé.

Pour éviter de faire sauter le fusible:

- Ne dépassez pas la capacité de charge maximale ; la charge maximale est de 60 kg.
- Ne traînez aucun objet derrière le produit.
- N'exposez pas l'eau ou d'autres liquides à la batterie et aux autres composants électriques.
- Ne pas changer et/ou modifier le système de circuit et la structure du produit.

AVERTISSEMENT DE SÉCURITÉ

1. La routine d'assemblage et de charge du véhicule doit être sous la surveillance d'un adulte à tout moment.
2. Ce produit est recommandé pour les enfants âgés de 37 à 95 mois. Ne dépassez pas la limite de poids maximale de 60 kg.
3. Ce produit est idéal pour conduire sur des surfaces planes dures (par exemple, béton, gravier, asphalte, etc.).
4. Il est strictement interdit de conduire dans la rue, les routes, les nids-de-poule et les pentes.
5. Évitez de conduire dans le sable, l'herbe, un sol inégal ou d'autres terrains qui pourraient endommager le véhicule.

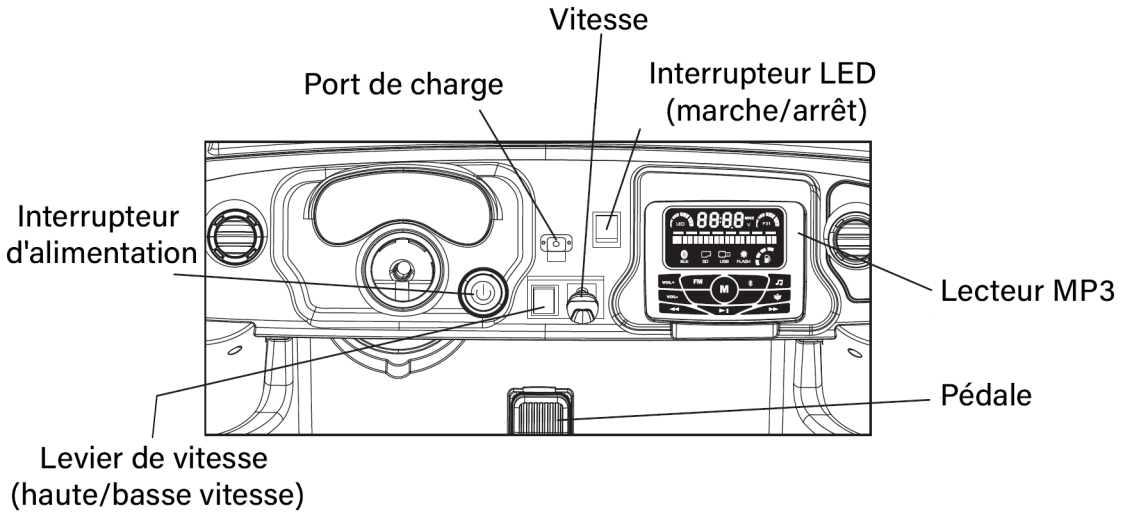
6. Les enfants doivent recevoir des instructions complètes et comment utiliser la voiture. Une mauvaise utilisation peut causer des dommages ou des accidents.
7. Les parents sont responsables de surveiller en tout temps pour éviter les accidents pendant que les enfants conduisent.
8. Évitez de conduire sous la pluie ou sur des sentiers inondés. L'exposition à l'eau peut endommager le moteur, le circuit et d'autres équipements électriques.
9. Les parents doivent inspecter le chargeur de batterie pour s'assurer qu'il est en bon état de fonctionnement. Il est interdit de continuer à utiliser tout dommage ou anomalie concernant les fils, les prises ou d'autres composants. Ne l'utilisez pas tant que les pièces ne sont pas complètement réparées.
10. Pour préserver la durée de vie et la sécurité du produit, évitez d'endommager le chargeur, la batterie ou le circuit électrique. La voiture doit utiliser la configuration par défaut du chargeur et de l'alimentation dédiés.
11. Les piles rechargeables doivent être retirées du jouet avant le chargement.
12. Lorsqu'il est inactif, débranchez l'alimentation de la voiture en débranchant le fil (rouge) de la batterie, en vous assurant que tous les interrupteurs sont en position « ARRÊT » ou « STOP ».
13. Le chargeur n'est pas un jouet. Veuillez tenir à l'écart des enfants.
14. L'utilisation de pièces non fabriquées ou tierces est strictement interdite.
15. Ce produit est principalement composé de matériau PP. La durée de vie prévue du produit est de deux ans.

MODE D'EMPLOI

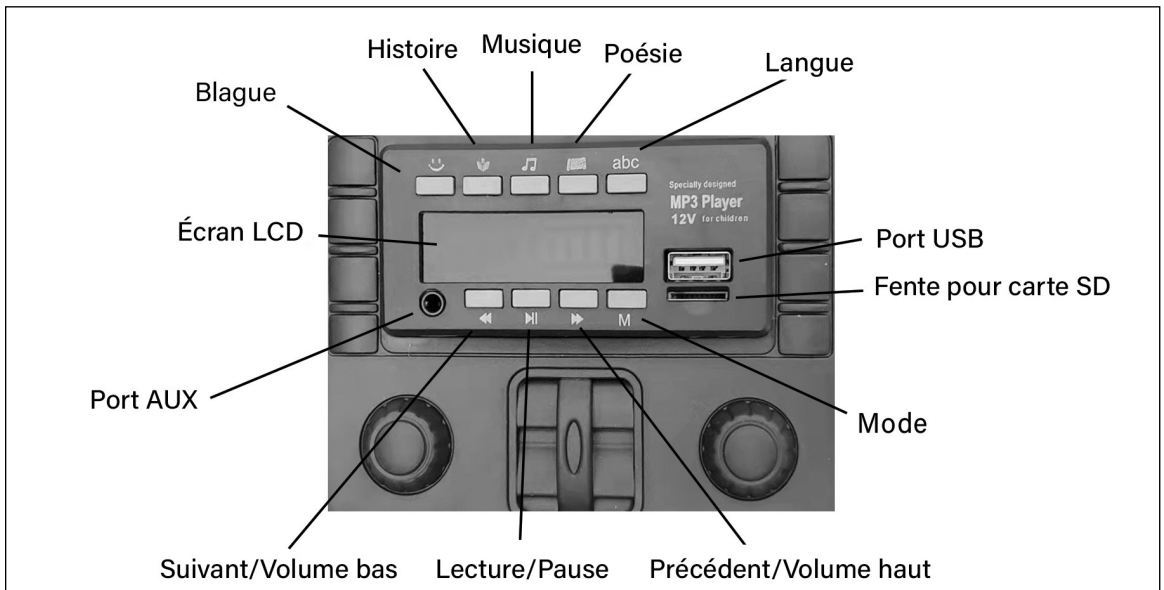
Avant d'utiliser la voiture, passez en revue les procédures suivantes pour assurer la fonctionnalité:

1. Toutes les étapes sont suivies selon les instructions pour terminer l'assemblage de la voiture. Plus précisément, le fil de la batterie est correctement connecté et l'alimentation a été allumée pour confirmer la fonctionnalité.
2. Assurez-vous que toutes les pièces nécessitant du matériel sont fixées fermement et correctement.
3. Les adultes doivent s'assurer que les enfants ont pris des mesures de sécurité avant utilisation.
4. Pour réduire les accidents lors de l'utilisation, l'enfant doit être assis en tout temps.
5. Respectez le nombre de places assises recommandé par le produit. Veuillez ne pas dépasser le nombre maximum d'utilisateurs pour rouler.
6. Les adultes doivent toujours surveiller leurs enfants pendant l'utilisation de la voiture.
7. Les adultes sont responsables des soins et des conseils de leur enfant pendant l'utilisation de la voiture, en veillant à ce que l'enfant ne soit pas laissé sans surveillance.
8. Faites attention à l'environnement de conduite et aux surfaces. Assurez-vous que la voiture n'est pas conduite dans un environnement dangereux.
9. Faites attention à la route, aux tranchées, au bord de la rivière, aux pentes ou au sol inégal.
10. Ne pas utiliser sur les voies publiques ou à proximité de la circulation en cours.
11. La voiture ne doit être utilisée que de jour et à la lumière pour la visibilité. N'utilisez pas la voiture la nuit ou par faible visibilité.
12. Pour éviter des obstacles ou des événements inattendus, les adultes doivent surveiller en tout temps.

TABLEAU DE BORD

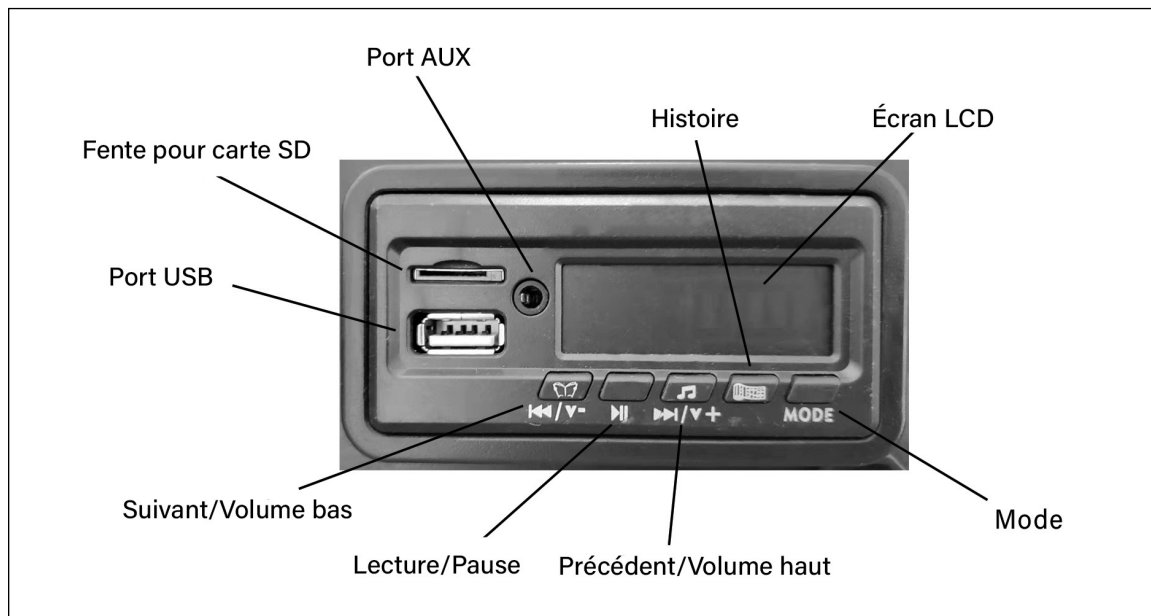


LECTEUR MP3

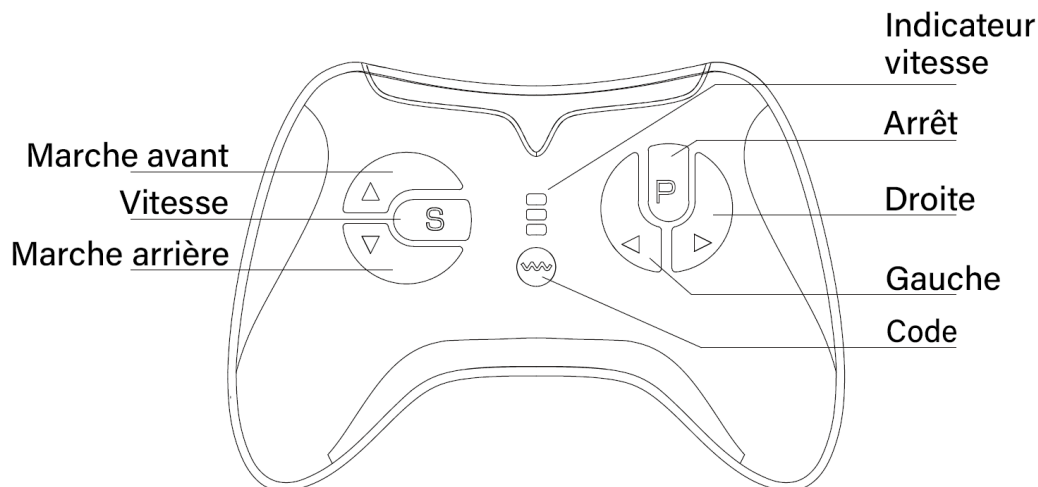


LECTEUR MP3

(les versions de modèle peuvent varier)



MODE D'EMPLOI DE LA TÉLÉCOMMANDE



Procédures d'appariement de la télécommande 2.4 GHz

Cette télécommande est équipée d'une fonction de mémoire pour conserver sa connexion avec votre voiture. Lors du remplacement des piles, vous n'avez pas besoin de coupler à nouveau la télécommande.

1. Maintenez le bouton "M" enfoncé pendant plus de trois secondes jusqu'à ce que les voyants LED centraux clignotent.
2. Allumez la voiture, les lumières LED centrales cesseront de clignoter et resteront allumées.
3. Faites une pause de 10 secondes pour confirmer la connexion en veille, puis appuyez sur n'importe quelle touche de la télécommande pour l'activer.

Mode d'emploi de la télécommande

Symboles clés: "△" Avant, "▽" Arrière, "◁" Gauche, "▷" Droite, "S" Vitesse, "P" Stop.

- Clé de code : pour activer l'appairage
- Touche « S » - Bouton de vitesse : réglez la vitesse entre faible, moyenne ou élevée. Le voyant au centre de la télécommande indiquera le niveau de vitesse.
- Touche « P » - Bouton de stationnement : désactivez le mouvement du véhicule et restez garé. Cela désactivera tous les mouvements pendant que la lumière clignote, et est inhibé pour se déplacer de la pédale ou de la télécommande. Pour activer l'alimentation, appuyez à nouveau sur le bouton "P".

AVERTISSEMENT

1. Lorsque vous utilisez la voiture avec la télécommande, la distance entre la voiture et la télécommande ne doit pas dépasser 10 m.
2. La télécommande est fournie pour que les adultes puissent l'utiliser. Garder loin des enfants.
3. Avant d'utiliser la télécommande, lisez attentivement le manuel d'instructions, en vous assurant que toutes les fonctions sont correctement passées en revue avant de l'utiliser.
4. Veuillez passer à la vitesse "P" avant d'entrer dans la voiture.
5. La voiture ne doit pas être conduite sur des terrains ou des environnements dangereux. Cela inclut la route, les plans d'eau ou les obstacles.
6. N'exposez pas la télécommande à l'eau ou à la pluie. L'exposition à l'eau peut endommager le circuit.
7. Ne mélangez pas des piles anciennes et neuves, y compris des piles de marques différentes.
8. Lorsque la télécommande est inactive pendant une période prolongée, il est recommandé de retirer les piles pour éviter les fuites de piles et la corrosion du circuit imprimé.
9. Ne faites pas tomber ou ne lancez pas la télécommande.
10. Installez les piles en respectant la polarité pour éviter les courts-circuits.
11. La charge doit être effectuée par des adultes. Les piles non rechargeables ne peuvent pas être chargées.
12. Les piles faibles doivent être retirées et tenues hors de portée des enfants. Les piles ne sont pas un jouet.
13. Retirez la batterie si la voiture est inactive (au moins un mois) pendant une période prolongée. Retirez et manipulez correctement les piles et tenez-les hors de portée des enfants.
14. Si la télécommande ne peut faire fonctionner la voiture qu'à moins de 3 mètres, cela indique que la batterie de la télécommande est faible. Changez les deux piles AA en conséquence.

Remplacement des piles de la télécommande: Dévissez le couvercle des piles à l'aide d'un tournevis. En suivant la flèche, appuyez dans la direction suivante pour ouvrir le couvercle. Remplacez les piles en respectant leur polarité correspondante.

Comment insérer les piles: Utilisez un tournevis pour dévisser le couvercle arrière de la télécommande. Installez deux piles alcalines AA 1,5 V selon le schéma (piles non incluses). Fixez le couvercle de la batterie avec une vis.

Comment retirer les piles: Utilisez un tournevis pour dévisser le couvercle arrière de la télécommande. Ouvrez le couvercle et retirez les deux piles de type alcaline AA 1,5 V. Fermez le couvercle de la batterie, fixez avec une vis.

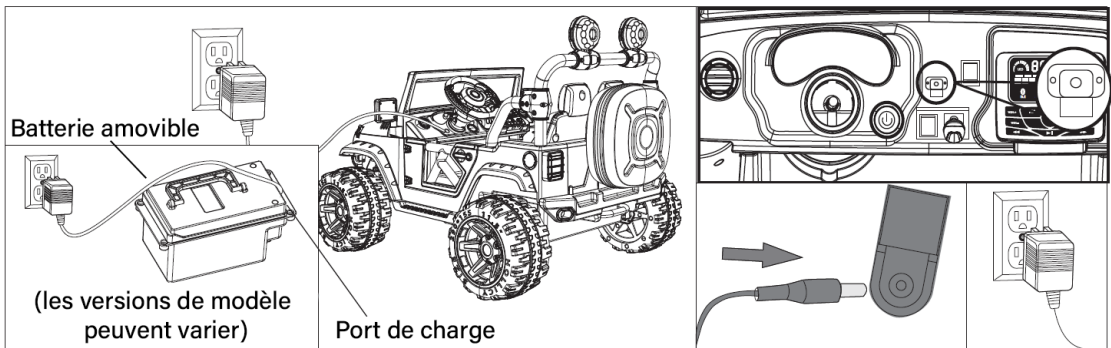
AVERTISSEMENT

- Ne chargez pas de piles non rechargeables pour la télécommande.
- Les piles de la télécommande doivent être insérées en respectant la polarité.
- Lorsque la batterie de la télécommande est faible, veuillez retirer et échanger les piles.
- Les piles rechargeables de la télécommande doivent être chargées sous la surveillance d'un adulte.
- Les piles rechargeables doivent être retirées de la télécommande avant d'être chargées.

PROCÉDURES DE CHARGE

- Pour des raisons de sécurité, le chargement doit être effectué par des adultes.
- Lors du montage initial, connectez les fils (rouges) de la batterie sous le capot. Chargez pendant 8 à 12 heures avant utilisation.
- Le port de charge est situé sur le tableau de bord. Suivez les instructions pour charger la batterie.

- Si la voiture commence à ralentir, cela indique que la batterie est faible. Rechargez pendant 8 à 12 heures, maximum 20 heures. Ne pas surcharger ou sous-charger.



1. Tout d'abord, insérez le chargeur dans le port de charge.
2. Insérez soigneusement la prise du chargeur dans la prise de courant. Veuillez noter que la voiture ne s'allume pas lorsque la voiture est connectée.

⚠ AVERTISSEMENT

1. Le montage de la voiture doit être effectué par un adulte. Lorsqu'il est démonté, il contient des pièces potentiellement dangereuses qui sont pointues ou petites. Veuillez tenir hors de portée des enfants.
2. Risques d'étouffement des petites pièces.
3. Ne convient pas aux enfants de moins de 36 mois. Recommandé pour les 36-96 mois.
4. Portez toujours des chaussures ou des chaussures lorsque vous utilisez le jouet.
5. RISQUE D'INCENDIE. Ne contournez pas. Remplacez uniquement par des dispositifs de protection de circuit.
6. Un équipement de protection doit être porté.

ATTENTION

- Le chargeur et la batterie dédiés ne peuvent être utilisés que conformément aux réglementations du fabricant.
- Ne mélangez pas des piles anciennes, neuves ou différentes.
- La borne de la batterie ne doit pas être en court-circuit.
- Ne pas ouvrir la batterie ou le chargeur.
- N'inversez pas la batterie.
- Avant de charger, veuillez inspecter le chargeur, la batterie et la prise pour vous assurer qu'aucun dommage ou anomalie n'est trouvé. Si des dommages sont constatés, cesser d'utiliser la voiture jusqu'à ce que les pièces soient remplacées ou réparées.
- La batterie peut sembler chaude pendant la charge - c'est normal. Si la température du chargeur n'augmente pas, cela peut être dû à un court-circuit du chargeur ou du circuit imprimé.
- Doit utiliser la plaque de pression pour fixer la batterie.
- Lorsque la batterie n'est plus fonctionnelle, les adultes sont responsables du retrait et de l'élimination en toute sécurité de la batterie dans une installation de mise au rebut sécurisée.
- Lorsque le produit est inactif (au moins un mois), il doit être complètement chargé. Débranchez le fil (rouge) de la batterie et chargez-le au moins une fois par mois pour assurer la fonctionnalité et la durée de vie de la batterie.
- Le chargeur et la batterie ne sont pas des jouets. Garder loin des enfants.

ENTRETIEN ET SERVICE

1. Avant utilisation, les adultes sont responsables de l'examen du produit et les pièces essentielles sont dans un état fonctionnel. Vérifiez si les vis sont desserrées ou présentent d'autres dangers potentiels. Toute pièce endommagée ou défectueuse doit être réparée ou résolue avant utilisation.

2. Utilisez une petite quantité d'huile lubrifiante sur les pièces mobiles pour éviter la rouille ou l'usure (par exemple, les moteurs, les engrenages, la quincaillerie, etc).
3. Gardez la voiture à l'écart du feu et de la lumière directe du soleil. Stocker la voiture dans une position stable et doit être conservée en toute sécurité à l'écart des températures ou du climat extrêmes.
4. La voiture doit être tenue à l'écart des objets chauds, tels que les cuisinières et les radiateurs. L'exposition directe à des objets chauds fera fondre le plastique. La voiture doit être tenue à l'écart des matériaux inflammables pour éviter toute inflammation ou incendie lors de la charge.
5. Après avoir utilisé la voiture, chargez la voiture de manière adéquate et cela doit être fait par un adulte. Si le produit est inactif, il doit être complètement chargé. Chargez au moins une fois par mois pour assurer la fonctionnalité et la durée de vie de la batterie.
6. Utilisez un chiffon doux pour nettoyer la voiture. N'utilisez pas de solvants chimiques, de savon ou d'eau pour nettoyer le véhicule. Ne conduisez pas sous des précipitations (par exemple neige, pluie, etc.) car cela endommagerait le moteur, la batterie et le système de circuit.
7. Lorsqu'il est inactif ou interrompu, coupez toute alimentation en débranchant le fil (rouge) de la batterie et tous les interrupteurs sont en position « ARRÊT » ou « ARRÊT ».
8. N'utilisez pas de fusibles tiers ou différents.
9. Ne modifiez pas la structure du produit ou le système de circuit. Les travaux d'entretien et de réparation doivent être effectués sous la direction d'un professionnel ou d'un technicien.
10. N'utilisez pas le produit à d'autres fins.
11. Le court-circuit négatif de la batterie est interdit.
12. Les piles rechargeables doivent être chargées sous la surveillance d'adultes. Les piles non rechargeables ne peuvent pas être chargées. Assurez-vous que les piles sont installées dans la bonne polarité.
13. Ne mélangez pas des piles anciennes et neuves, y compris différents types de piles.

14. Les piles faibles doivent être retirées de la voiture et tenues à l'écart des enfants.
15. Débranchez les batteries lorsqu'elles sont complètement inactives ou interrompues. Ne laissez pas les enfants utiliser la voiture dans cet état.

DÉPANNAGE

La voiture ne bouge pas ou ne s'allume pas	<input type="checkbox"/> L'interrupteur d'alimentation est en position "OFF".
	<input type="checkbox"/> Le fusible ne fonctionne pas correctement.
	<input type="checkbox"/> Le fil (rouge) de la batterie n'est pas connecté correctement, vérifiez les bornes de la batterie et le fil de la batterie.
	<input type="checkbox"/> Si le chargeur est branché, la voiture ne s'allume pas. Débranchez d'abord le chargeur avant d'allumer la voiture.
	<input type="checkbox"/> Vérifiez l'interrupteur à pédale s'il est déconnecté ou défectueux.
	<input type="checkbox"/> Les roues sont bloquées et ne peuvent pas bouger ; vérifiez les roues et les moteurs s'ils fonctionnent correctement.
La voiture roule lentement	<input type="checkbox"/> Si la batterie n'est pas complètement chargée, elle ne fonctionnera pas correctement. Chargez la voiture de manière adéquate pendant 8 à 12 heures.
	<input type="checkbox"/> Vérifiez les roues et les moteurs. Inspectez les engrenages sur les roues et les moteurs s'ils fonctionnent correctement. Si elle est endommagée, la voiture ne fonctionnera pas en conséquence.
	<input type="checkbox"/> La voiture a une capacité de poids maximum. Si le poids de l'utilisateur dépasse le poids recommandé, la voiture ne roulera pas à pleine vitesse.
La batterie tient la charge	<input type="checkbox"/> Si le chargeur est défectueux. Le chargeur doit afficher un voyant rouge ou vert selon l'état de la batterie. Si le voyant ne s'allume pas, passe du rouge au vert ou reste d'une seule couleur, le chargeur est peut-être défectueux.
	<input type="checkbox"/> La durée de vie de la batterie s'est détériorée. Veuillez utiliser un voltmètre pour vérifier la tension post-charge. Si elle tombe en dessous de la tension standard, veuillez remplacer la batterie.
	<input type="checkbox"/> Si le port de charge entre le chargeur et la batterie est défectueux. Le port de charge fournit une sortie d'électricité entre le chargeur et la batterie. Si le port de charge est défectueux, la batterie ne peut pas charger.