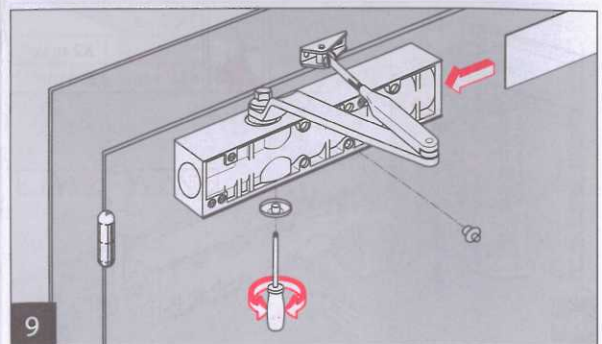
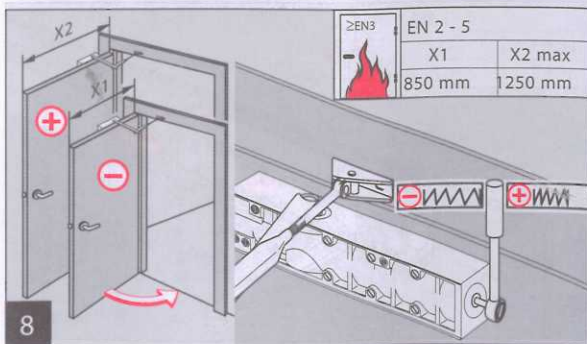
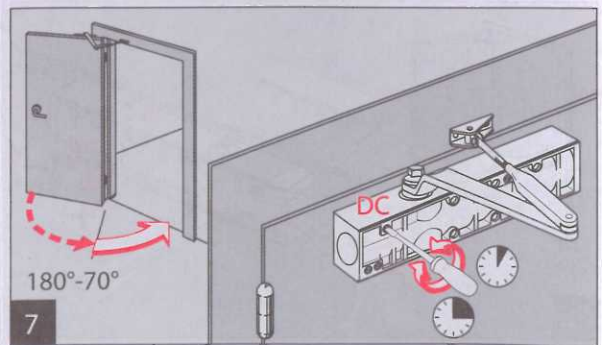
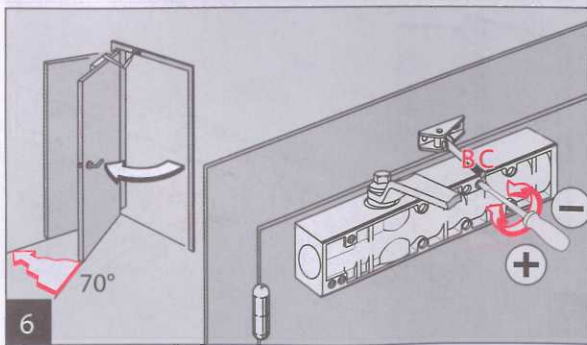
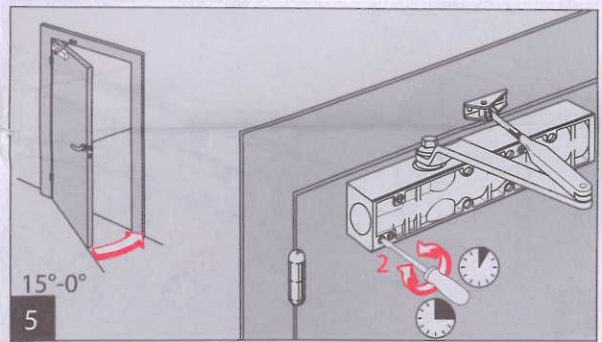
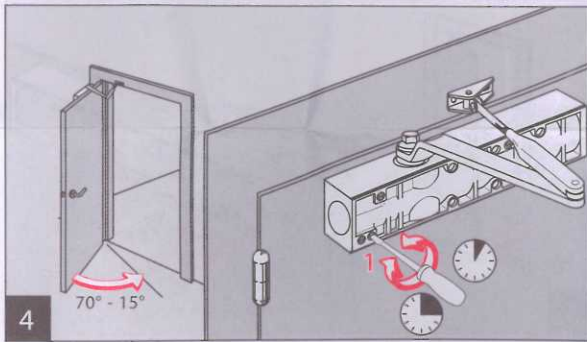
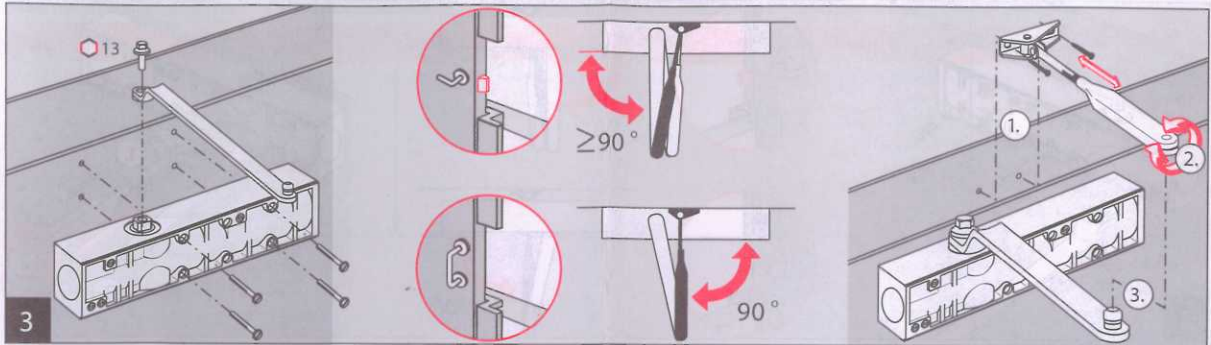
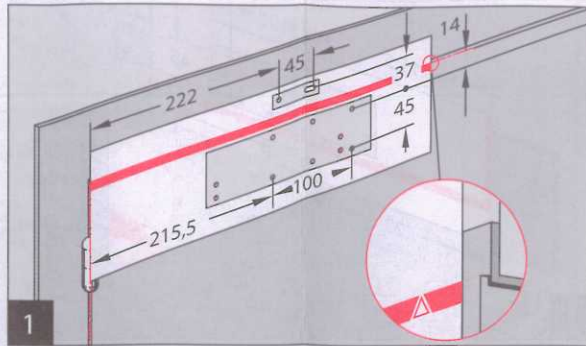
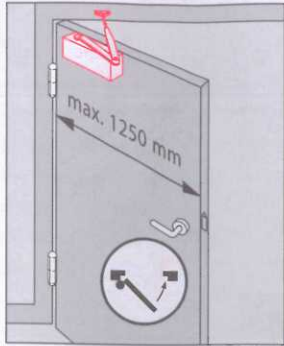


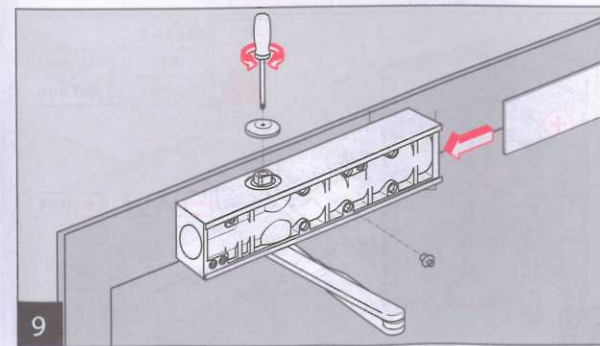
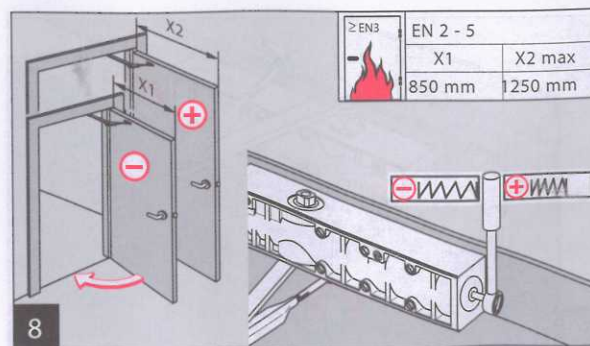
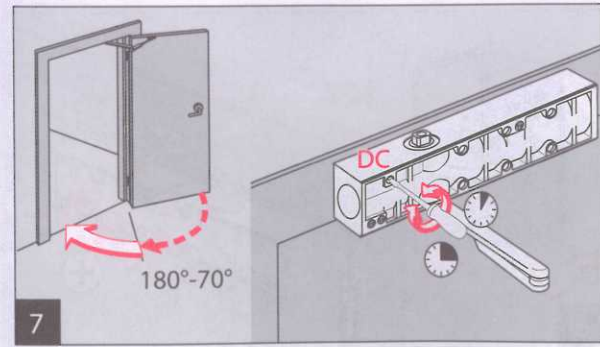
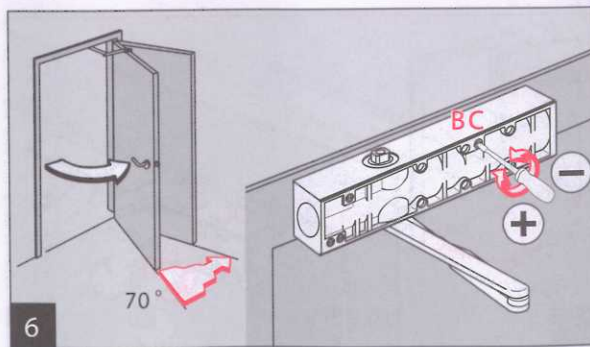
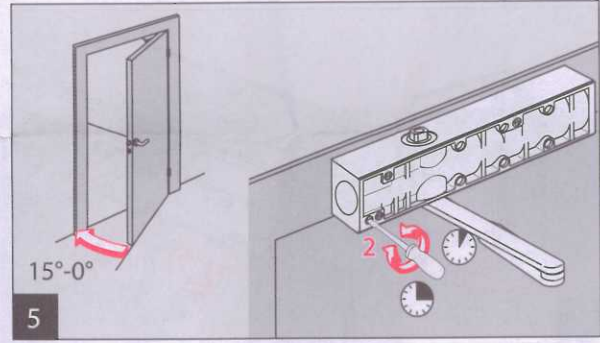
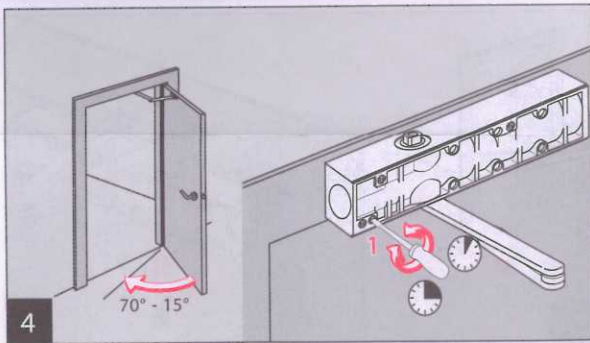
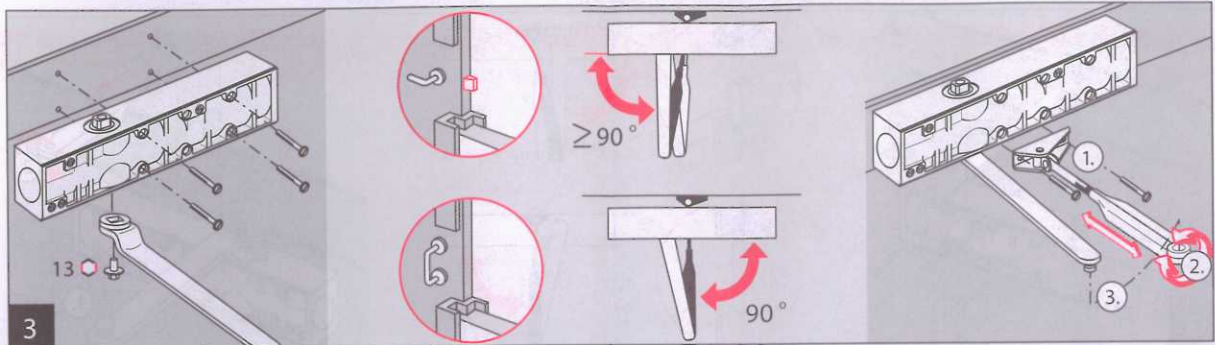
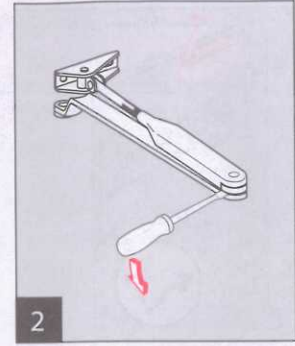
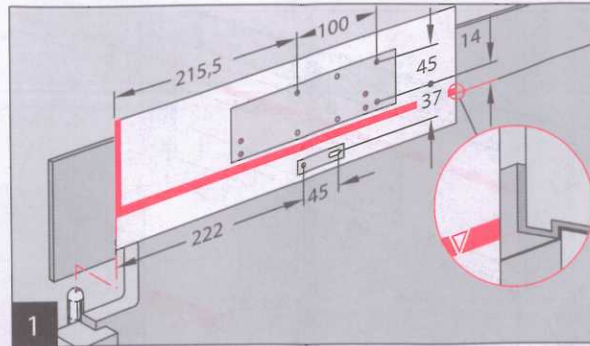
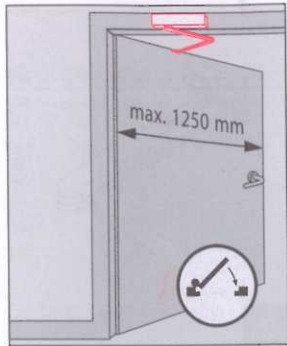
Änderungen vorbehalten
S subject to change without notice

WN 056364 45532
05/07



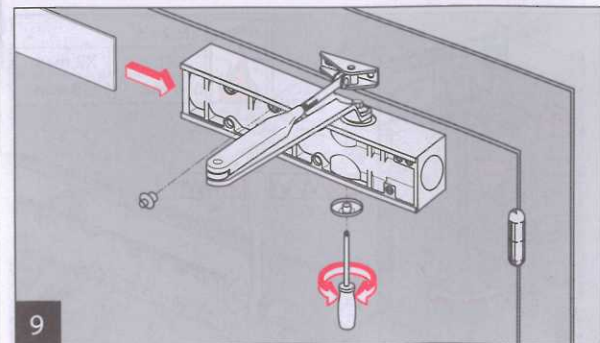
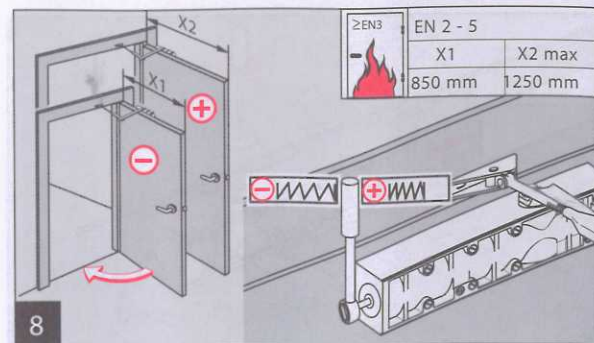
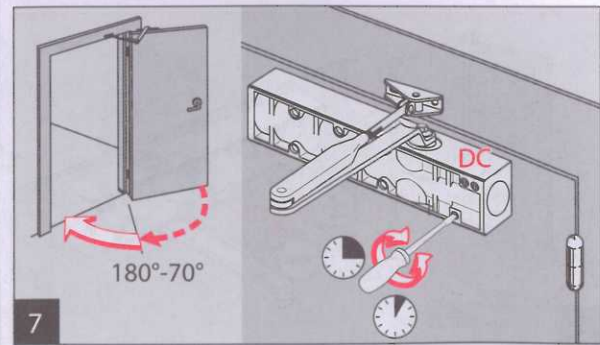
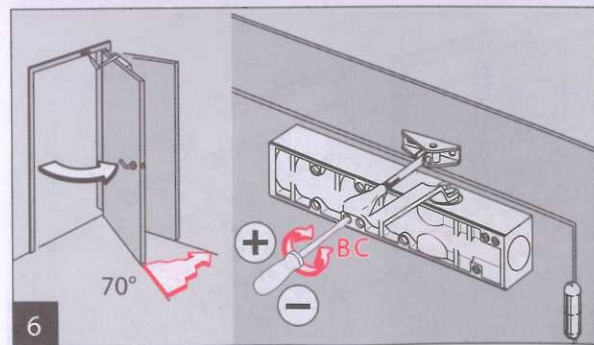
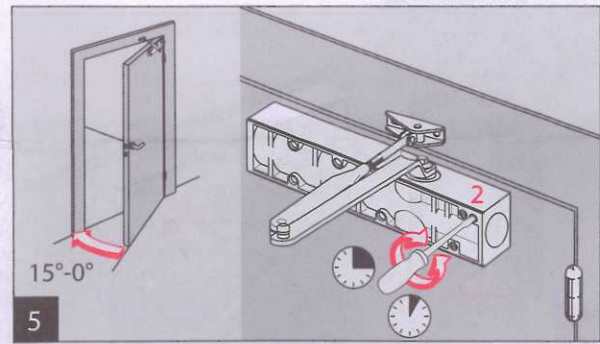
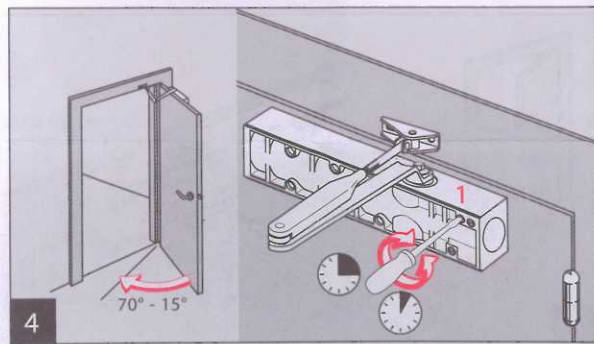
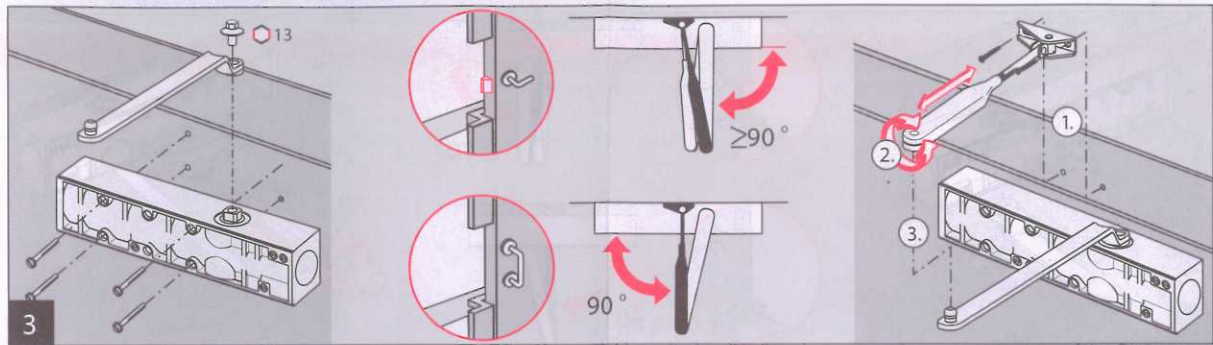
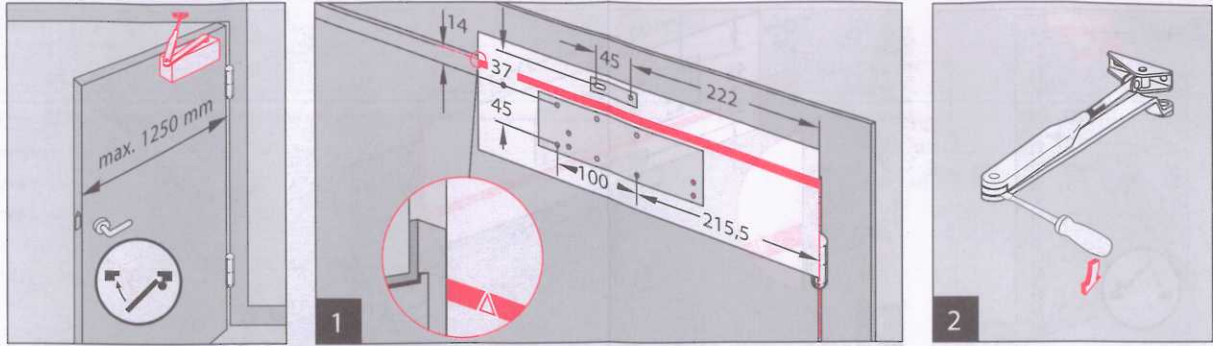
CE	DORMA GmbH + Co. KG Postfach 4009 58 247 Ennepetal	0432 - BPR-0007	EN 1154:1996+A1:2002	None	04
					2 1 1 4 8 5

	EN 2 - 5	
	X1	X2 max
	850 mm	1250 mm



Änderungen vorbehalten
Subject to change without notice

CE
 EN 12543-1
 EN 12543-2
 EN 12543-3
 EN 12543-4
 EN 12543-5
 EN 12543-6
 EN 12543-7
 EN 12543-8
 EN 12543-9
 EN 12543-10
 EN 12543-11
 EN 12543-12
 EN 12543-13
 EN 12543-14
 EN 12543-15
 EN 12543-16
 EN 12543-17
 EN 12543-18
 EN 12543-19
 EN 12543-20
 EN 12543-21
 EN 12543-22
 EN 12543-23
 EN 12543-24
 EN 12543-25
 EN 12543-26
 EN 12543-27
 EN 12543-28
 EN 12543-29
 EN 12543-30
 EN 12543-31
 EN 12543-32
 EN 12543-33
 EN 12543-34
 EN 12543-35
 EN 12543-36
 EN 12543-37
 EN 12543-38
 EN 12543-39
 EN 12543-40
 EN 12543-41
 EN 12543-42
 EN 12543-43
 EN 12543-44
 EN 12543-45
 EN 12543-46
 EN 12543-47
 EN 12543-48
 EN 12543-49
 EN 12543-50
 EN 12543-51
 EN 12543-52
 EN 12543-53
 EN 12543-54
 EN 12543-55
 EN 12543-56
 EN 12543-57
 EN 12543-58
 EN 12543-59
 EN 12543-60
 EN 12543-61
 EN 12543-62
 EN 12543-63
 EN 12543-64
 EN 12543-65
 EN 12543-66
 EN 12543-67
 EN 12543-68
 EN 12543-69
 EN 12543-70
 EN 12543-71
 EN 12543-72
 EN 12543-73
 EN 12543-74
 EN 12543-75
 EN 12543-76
 EN 12543-77
 EN 12543-78
 EN 12543-79
 EN 12543-80
 EN 12543-81
 EN 12543-82
 EN 12543-83
 EN 12543-84
 EN 12543-85
 EN 12543-86
 EN 12543-87
 EN 12543-88
 EN 12543-89
 EN 12543-90
 EN 12543-91
 EN 12543-92
 EN 12543-93
 EN 12543-94
 EN 12543-95
 EN 12543-96
 EN 12543-97
 EN 12543-98
 EN 12543-99
 EN 12543-100



EN 2 - 5	
X1	X2 max
850 mm	1250 mm