



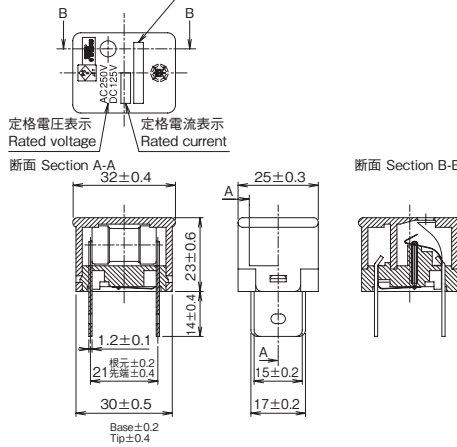
c **RL** us NTT仕
 安全規格 : UL file # E59783
 NTT仕様 #5028 (UP250は除外)
 Standard for Safety: UL file # E59783

CCC規格についてはお問合せ下さい
 CCC Standard for Safety : please contact us



製造年月コードの説明 Descriptions on date of manufacture codes
 例:04X (年・月) Example: 04X (Year/Month)
 年:2004年 西暦の末尾2桁 Year: 2004, Two digits of last of the year
 月:1~9 10月:X、11月:Y、12月:Z Month: 1 to 9 Oct: X, Nov: Y, Dec: Z

品名略号表示
 Indicates abbreviated product code
 製造年月コード表示
 Indicates year/month of manufacture code



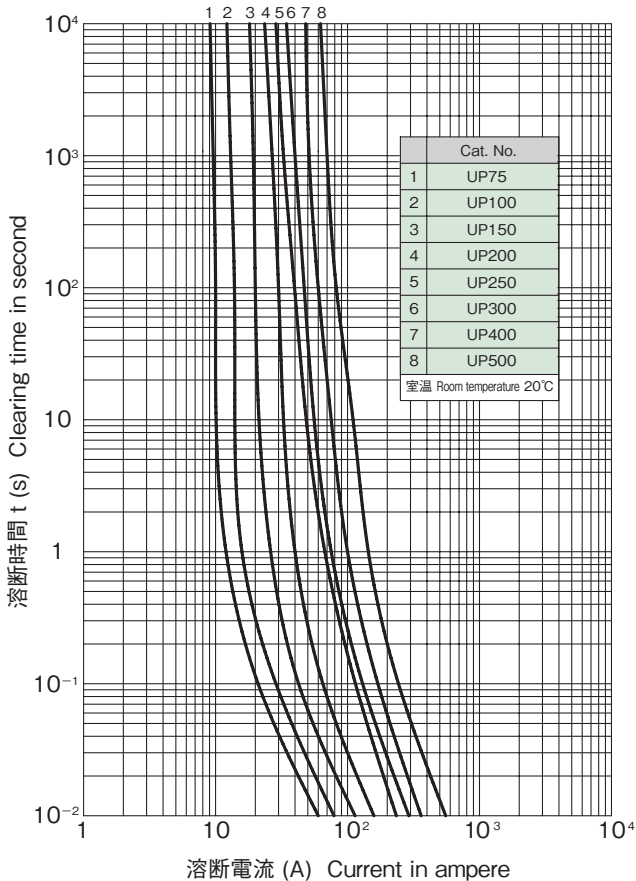
通電容量 Carrying Capacity	溶断規格 Clearing Time
110%	135% 1時間以内 200% 2分以内 135% within 1 hour 200% within 2 minutes

品名 Cat. No.	定格電流 Rated Current	定格遮断容量 Breaking Capacity	公称値 Nominal Value	
			ヒューズ抵抗値 ^{#1} Typ. Resistance ^{#1}	溶断I ² t ^{#2} Joule Integral ^{#2}
UP75	7.5A		20m Ω	36A ² ·s
UP100	10A	AC 125V 10,000A	12m Ω	58A ² ·s
UP150	15A	DC 125V 1,500A	8m Ω	110A ² ·s
UP200	20A		6m Ω	230A ² ·s
UP250	25A	AC 250V 2,500A	4m Ω	500A ² ·s
UP300	30A		3m Ω	640A ² ·s
UP400	40A	AC 125V 10,000A	3m Ω	1,200A ² ·s
UP500	50A	DC 125V 1,000A AC 250V 2,500A	2m Ω	2,300A ² ·s

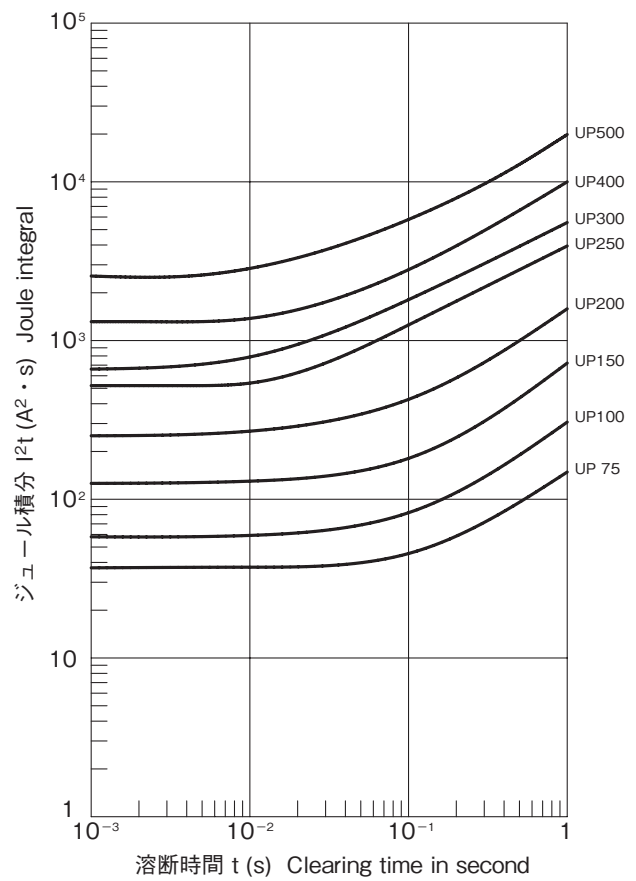
※1:コールド時(定格電流の10%以下にて測定)
 at 10% max. rated current
 ※2:溶断I²t値は、I²t特性の1msの値です。
 Joule Integral is the value of 1ms of I²t characteristics.

- 外形寸法・重量
Physical Size・Net Weight
32×25×37mm 26g
- 色 Color
黒色 Black
- 包装 Package
5個/箱詰 5pcs/box
- 使用温度範囲
Range of ambient temperature
-20℃~60℃
- 保存温度
Storage temperature
-40℃~85℃

■ 溶断特性 Time / Current Characteristics



■ I²t 特性 I²t Characteristics



■ カタログの記載内容は予告なく変更することがありますので、ご注文に際してはご確認ください。
 ■ Information in this catalog is subject to change without notice. Please confirm product information when ordering.