

# Alarm Fuses

## SP4-SP3 ヒューズ Fuse

Time-lag

For further information or to order  
contact National Fuse Products at 1-800-328-0496  
or by email to sales@nationalfuse.com

NTT仕

P  
SP



●外形寸法・重量  
Physical Size・Net Weight  
32 × 10 × 35mm 9.5g

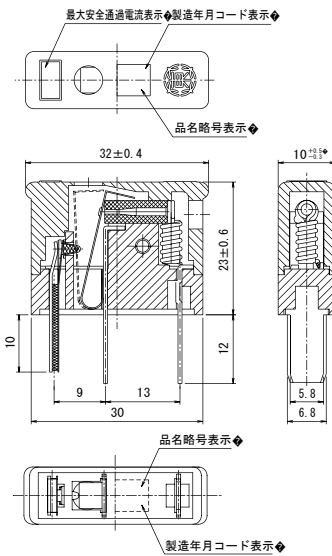
●色 Color  
黒色 Black

●包装 Package  
100個／箱詰 100Pcs／Box

●適合ホルダ Applicable Holders  
SP4 : P4形ヒューズ受口 Type P4 Fuseholders  
SP3 : P3形ヒューズ受口 Type P3 Fuseholders

●鉛含有品(製品内部)  
Lead including in the product

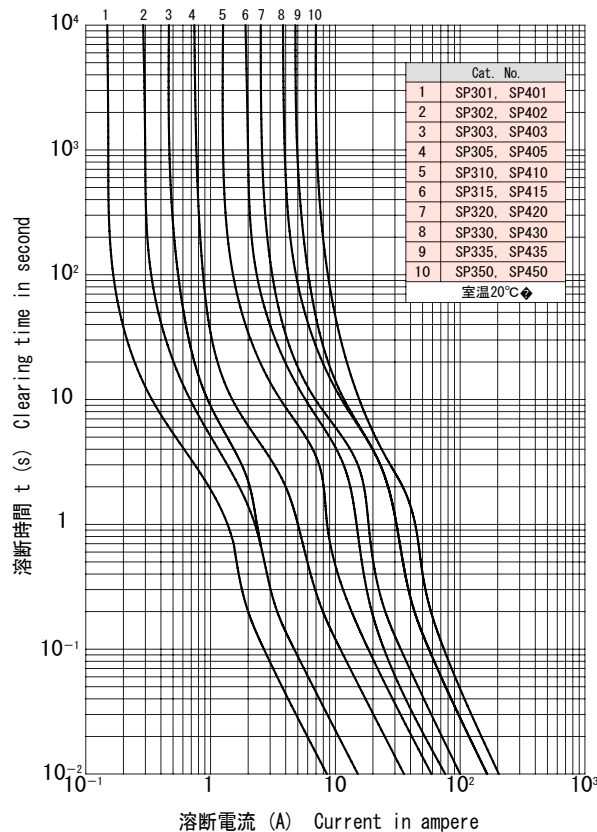
SP4構造図



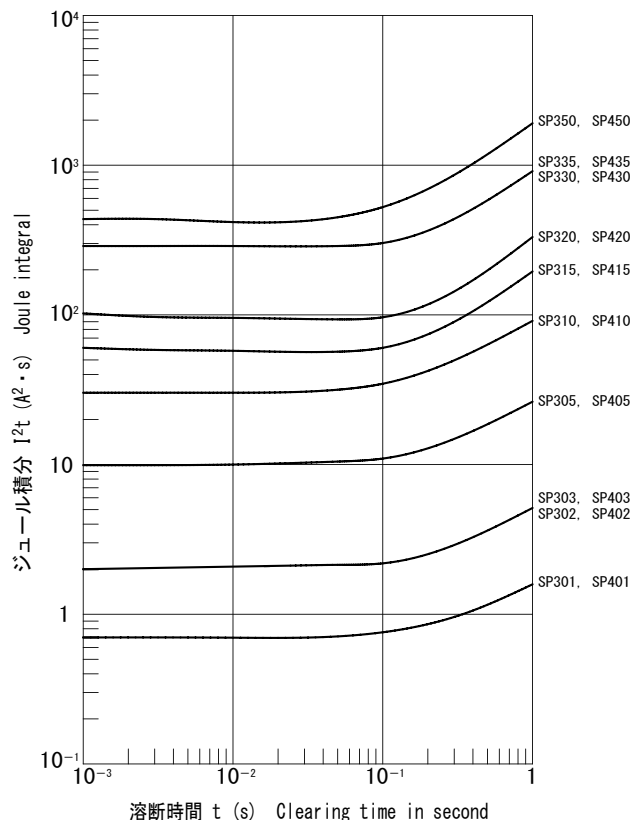
品名 Cat. No.	最大安全通過電流 Rated Current	溶断規格 Clearing Time	定格遮断容量 Breaking Capacity	ヒューズ抵抗値 <sup>※1</sup> Typ. Resistance <sup>※1</sup>	
SP301 SP401	0.1A	最大安全 通過電流の 200%:10~80秒 300%:5~18秒	AC 220V 2,500A DC 250V 1,500A	31Ω	
SP302 SP402	0.2A			7.6Ω	
SP303 SP403	0.3A			2.7Ω	
SP305 SP405	0.5A			1.16Ω	
SP310 SP410	1A			0.52Ω	
SP315 SP415	1.5A			0.24Ω	
SP320 SP420	2A			0.152Ω	
SP330 SP430	3A			AC 220V 1,500A DC 250V 300A	83mΩ
SP335 SP435	3.5A				50mΩ
SP350 SP450	5A				30mΩ

※1: コールド時(定格電流の10%以下にて測定) at 10% max. rated current  
注: 本品をAC100~200V系の回路にご使用の場合は、ご使用の製品が電気用品  
安全法(PSE)の対象外であることをご確認ください。  
注: 警報接点容量 Alarm contact capacity  
SP4 : 200VA Max. AC 220V/DC 250V Max. 5A  
SP3 : 50VA Max. AC 220V/DC 250V Max. 5A

### ■溶断特性 Clearing Characteristics



### ■I<sup>2</sup>t特性 I<sup>2</sup>t Characteristics



■カタログの記載内容は予告なく変更することがありますので、ご注文に際してはご確認ください。  
■Information in this catalog may be subject to change without notice. Please confirm product information when ordering.