

Alarm Fuses

P4-PL4, P3-PL3 ヒューズ Fuse

Normal blow

For further information or to order
 contact National Fuse Products at 1-800-328-0496
 or by email to sales@nationalfuse.com

NTT仕

P
SP



●外形寸法・重量

Physical Size・Net Weight
 32×10×35mm 9.5g

●色 Color

P4, P3: 黒色 Black
 PL4, PL3: 茶色 Brown

●包装 Package

100個/箱詰 100Pcs/Box

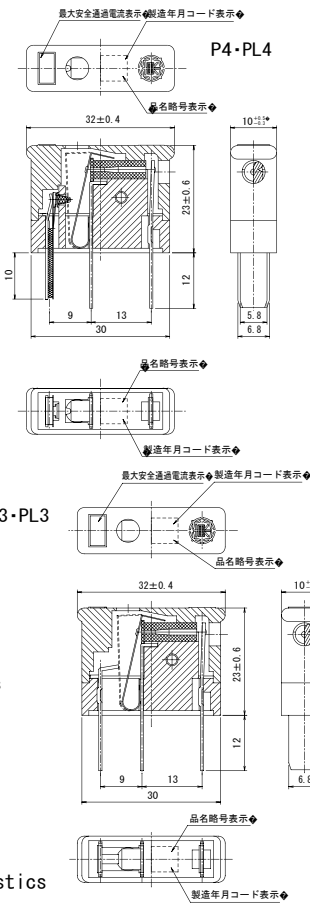
●適合ホルダ Applicable Fuseholders

P4, PL4: P4形ヒューズ受口
 Type P4 Fuseholders
 P3, PL3: P3形ヒューズ受口
 Type P3 Fuseholders

●環境対応品

Environment Compliant Products

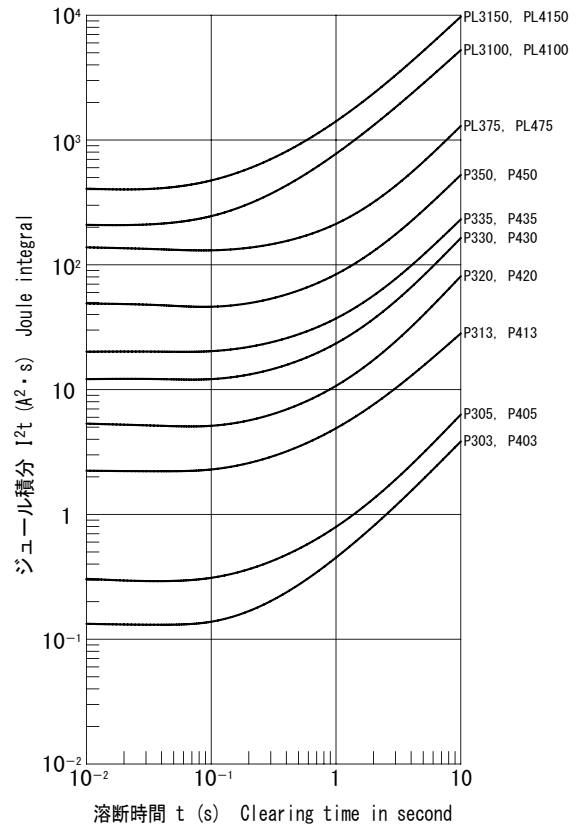
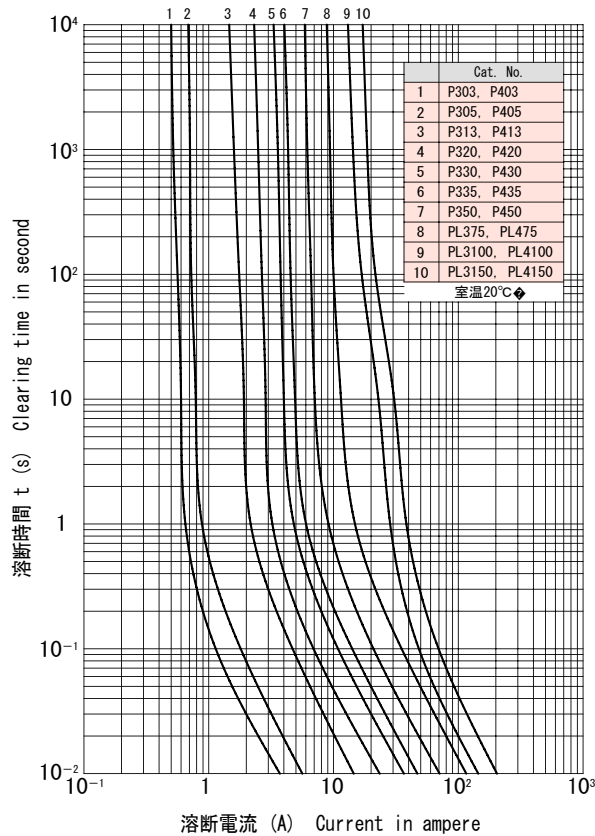
■溶断特性 Clearing Characteristics



品名 Cat. No.	最大安全通過電流 Rated Current	切断電流*1 Clearing Current*1	定格遮断容量 Breaking Capacity	ヒューズ抵抗値*2 Typ. Resistance*2
P303 P403	0.3A	0.7A	AC 220V 2,500A	2Ω
P305 P405	0.5A	1A		1.3Ω
P313 P413	1.3A	2A	DC 250V 1,500A	0.5Ω
P320 P420	2A	3A		62mΩ
P330 P430	3A	4.5A	AC/DC 125V 1,000A	44mΩ
P335 P435	3.5A	5.3A		34mΩ
P350 P450	5A	7.5A	AC 125V 2,500A	28mΩ
PL375 PL475	7.5A	11A		18mΩ
PL3100 PL4100	10A	20A	DC 125V 1,500A	10mΩ
PL3150 PL4150	15A	30A		8mΩ

*1: 1分以内に切断する電流値 Clearing Current within 1 minute
 *2: コールド時(定格電流の10%以下にて測定) at 10% max. rated current
 注: 本品をAC100~200V系の回路にご使用の場合は、ご使用の製品が電気用品
 安全法(PSE)の対象外であることをご確認ください。
 注: 警報接点容量 Alarm contact capacity
 P4, PL4: 200VA Max. AC 220V/DC 250V Max. 5A
 P3, PL3: 50VA Max. AC 220V/DC 250V Max. 5A

■I²t特性 I²t Characteristics



■カタログの記載内容は予告なく変更することがありますので、ご注文に際してはご確認ください。
 ■Information in this catalog may be subject to change without notice. Please confirm product information when ordering.