



技術資料  
Technical Data

警報用ヒューズ  
Alarm fuses / Indicating fuses

DCヒューズ  
DC fuses / Fuse for DC circuit

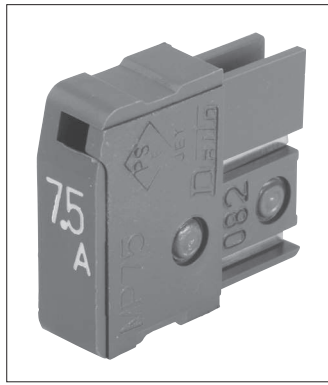
マイクロヒューズ  
Micro fuses / Radial fuses

チップヒューズ  
SMT fuses / Chip fuses

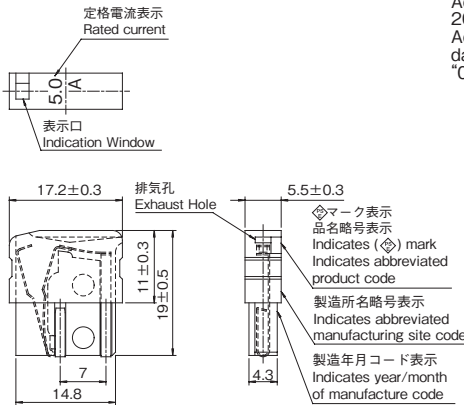
管ヒューズ  
Tubular fuses / Cartridge fuses

雷防保護用  
SPD

プラグジャック  
Plugs / Jacks



製造年月コードの説明 Descriptions on date of manufacture codes  
例:06Z (年・月) Example: 06Z (Year/Month)  
年:2006年 西暦の末尾2桁 Year: 2006, Two digits of last of the year  
月:1~9 10月:X、11月:Y、12月:Z Month: 1 to 9 Oct: X, Nov: Y, Dec: Z  
\*なお、2005年12月から3ケタ表示に変更。(05Z)  
\* Three digits are used to display on and after Dec.2005 (05Z)



- 外形寸法・重量  
Physical Size・Net Weight  
17.2×5.5×19mm 1.8g
- 色 Color  
深緑色 Dark Green
- 包装 Package  
50個/スティック 50pcs/stick
- 使用温度範囲  
Range of ambient temperature  
-20℃~60℃
- 保存温度  
Storage temperature  
-25℃~40℃

品名 Cat. No.	通電容量 Carrying Capacity	溶断規格 Clearing Time
MP032 MP50	110%	135% 6分以内 200% 0.5秒以内 135% within 6 minutes 200% within 0.5 second
MP63 MP75		135% 1時間以内 250% 1秒以内 135% within 1 hour 250% within 1 second



RoHS対応品の見分け方  
2005年12月から対応  
製造年月コード「05Z」から対応品  
How to distinguish if  
RoHS is addressed  
Addressed on and after Dec.  
2005  
Addressed products carry the  
date of manufacture code of  
"05Z" or thereafter



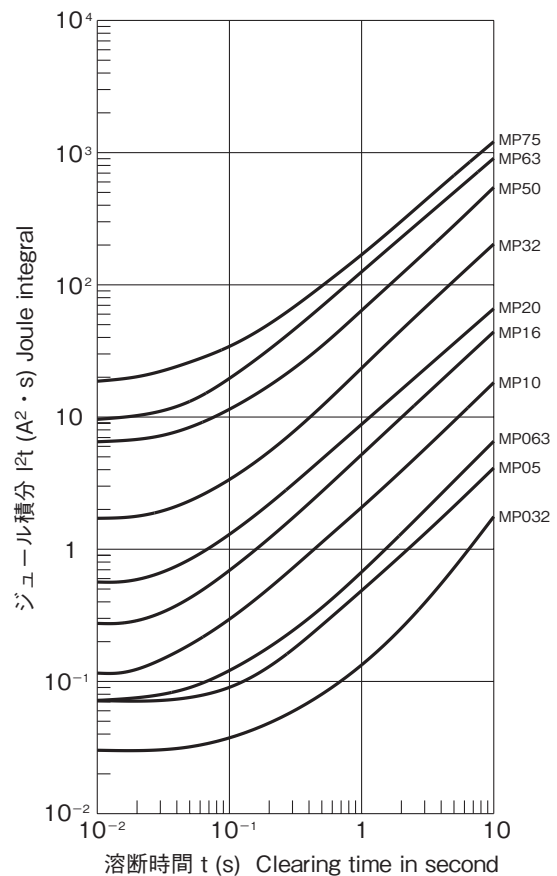
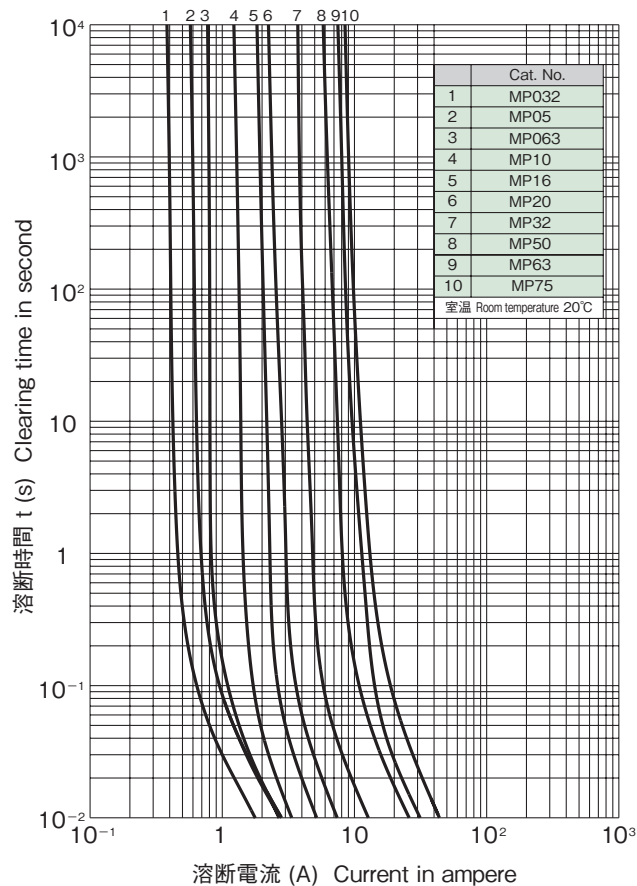
安全規格: UL file # E59783  
NTT仕様 #5028  
Standard for Safety: UL file # E59783  
Spec for Nippon Telegraph and  
Telephone Corporation #5028  
CCC規格についてはお問合せ下さい  
CCC Standard for Safety: please contact us

品名 Cat. No.	定格電流 Rated Current	定格遮断容量 Breaking Capacity	公称値 Nominal Value	
			ヒューズ抵抗値 <sup>※1</sup> Typ. Resistance <sup>※1</sup>	溶断I <sup>2</sup> t <sup>※2</sup> Joule Integral <sup>※2</sup>
MP032 <sup>※3</sup>	0.32A	AC/DC 125V 100A	1.41 Ω	0.03A <sup>2</sup> ·s
MP05 <sup>※3</sup>	0.5A		0.44 Ω	0.07A <sup>2</sup> ·s
MP063 <sup>※3</sup>	0.63A		0.32 Ω	0.07A <sup>2</sup> ·s
MP10	1A		0.25 Ω	0.1A <sup>2</sup> ·s
MP16	1.6A		0.14 Ω	0.25A <sup>2</sup> ·s
MP20	2A		57m Ω	0.55A <sup>2</sup> ·s
MP32	3.2A		34m Ω	1.5A <sup>2</sup> ·s
MP50	5A		21m Ω	6.3A <sup>2</sup> ·s
MP63	6.3A		17m Ω	9.3A <sup>2</sup> ·s
MP75	7.5A		14m Ω	18A <sup>2</sup> ·s

※1:コールド時(定格電流の10%以下にて測定)  
at 10% max. rated current  
※2:溶断I<sup>2</sup>t値は、I<sup>2</sup>t特性の10msの値です。  
Joule Integral is the value of 10ms of I<sup>2</sup>t characteristics.  
※3:MP032、MP05、MP063は電気用品安全法(PSE)の対象外となります。  
MP032, MP05, and MP063 are not subject to the PSE Law.

■ 溶断特性 Time / Current Characteristics

■ I<sup>2</sup>t 特性 I<sup>2</sup>t Characteristics



■ カタログの記載内容は予告なく変更することがありますので、ご注文に際してはご確認ください。  
■ Information in this catalog is subject to change without notice. Please confirm product information when ordering.