



技術資料
Technical Data

警報用ヒューズ
Alarm fuses / Indicating fuses

DCヒューズ
DC fuses / Fuse for DC circuit

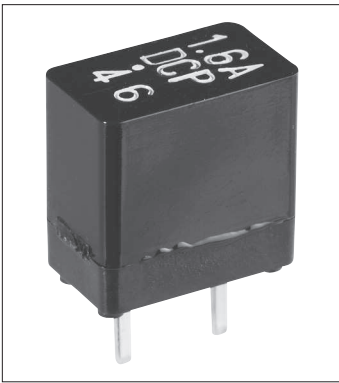
マイクロヒューズ
Micro fuses / Radial fuses

チップヒューズ
SMT fuses / Chip fuses

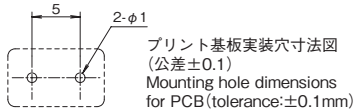
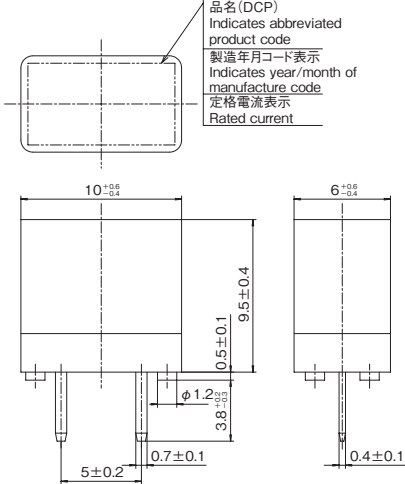
管ヒューズ
Tubular fuses / Cartridge fuses

雷防護用ヒューズ
SPD

プラグヒューズ
Plugs / Jacks



製造年月コードの説明 Descriptions on date of manufacture codes
 例:46 (年・月) Example: 46 (Year/Month)
 年:2004年 西暦の末尾 Year: 2004, The last digit of the year
 月:1~9 10月:X、11月:Y、12月:Z Month: 1 to 9 Oct: X, Nov: Y, Dec: Z



通電容量 Carrying Capacity	溶断規格 Clearing Time
100%	200% 5 秒以内 200% within 5 seconds



RoHS対応品の見分け方
 2004年10月から対応
 製造年月コード「4X」から対応品
 How to distinguish if RoHS is addressed
 Addressed on and after Oct. 2004
 Addressed products carry the date of manufacture code of "4X" or thereafter



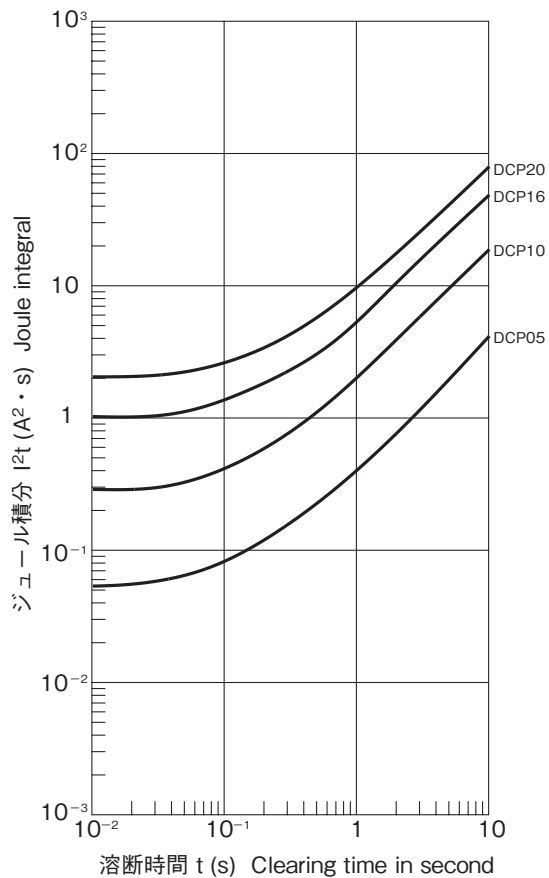
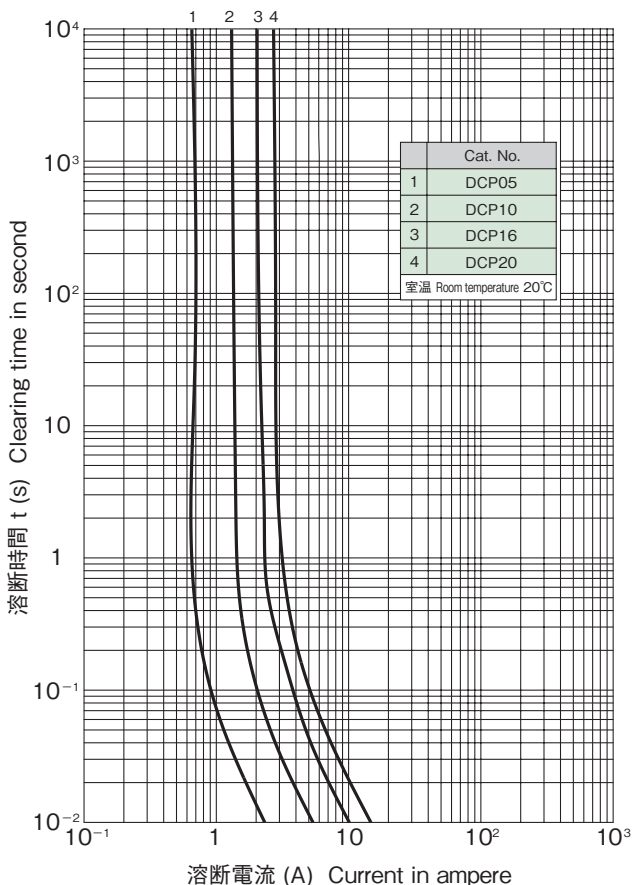
安全規格: UL file # E59783
 Standard for Safety: UL file # E59783
 CCC規格についてはお問合せ下さい
 CCC Standard for Safety: please contact us

品名 Cat. No.	定格電流 Rated Current	定格遮断容量 Breaking Capacity	公称値 Nominal Value	
			ヒューズ抵抗値 ^{#1} Typ. Resistance ^{#1}	溶断I ² t ^{#2} Joule Integral ^{#2}
DCP05	0.5A	DC 450V 100A	0.55 Ω	0.051A ² ·s
DCP10	1A		0.21 Ω	0.29A ² ·s
DCP16	1.6A		0.12 Ω	1A ² ·s
DCP20	2A		83m Ω	2A ² ·s

※1:コールド時(定格電流の10%以下にて測定)
 at 10% max. rated current
 ※2:溶断I²t値は、I²t特性の10msの値です。
 Joule Integral is the value of 10ms of I²t characteristics.

■ 溶断特性 Time / Current Characteristics

■ I²t 特性 I²t Characteristics



■ カタログの記載内容は予告なく変更することがありますので、ご注文に際してはご確認ください。
 ■ Information in this catalog is subject to change without notice. Please confirm product information when ordering.