

IN THE SUN PENDANT

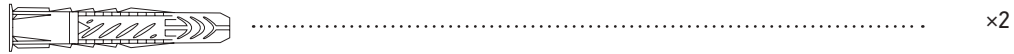
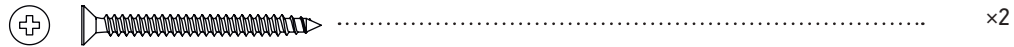
Dominique Perrault & Gaëlle Lauriot-Prévost

Visit us at:
www.dcwe.fr

**INSTRUCTION
& USE SHEET**

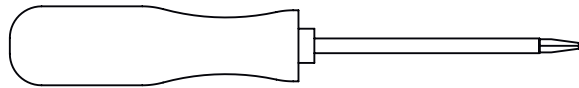
CONTENU

IN THE BOX



OUTILS NÉCESSAIRES

REQUIRED TOOLS



ATTENTION

- La sûreté de l'appareil n'est garantie qu'en suivant scrupuleusement les instructions précédentes. Il est donc nécessaire de les conserver.
- Isoler l'appareil du secteur avant toute manipulation.
- L'appareil ne peut pas être installé dans une autre position que celle indiquée dans les instructions de montage.
- Le montage et les manipulations de l'appareil devront être exécutés avec la plus grande attention pour ne pas abîmer ses composants.
- Tout changement d'ampoule respectera le type et la puissance indiqués dans le descriptif technique.
- Les composants métalliques, en verre ou autre seront entretenus à l'aide d'un chiffon doux et de détergent neutre.
- DCW ÉDITIONS n'échangera ses articles défectueux que par l'intermédiaire d'un revendeur.
- En cas de doute sur le branchement de cette lampe, veuillez consulter un électricien qualifié. Tout câble endommagé doit être remplacé par un professionnel qualifié.

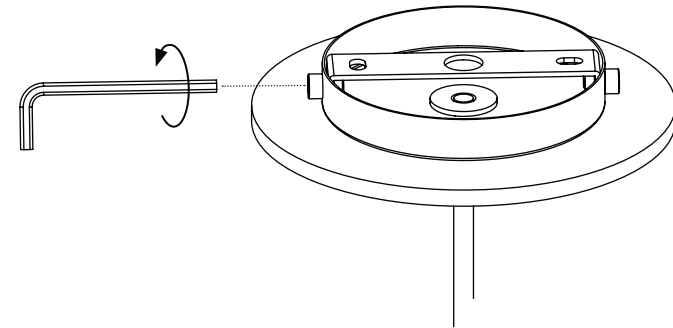
WARNING

- The safety of this fixture is only guaranteed if the instructions have been observed.
- Always disconnect power before working on fixture.
- Fixture must not be installed in any position other than that shown in instructions.
- Assembly and maintenance of fixture must be performed carefully so as not to damage components.
- Replacement bulbs must be of same type and wattage as specified in instructions.
- Metal surfaces, glass or other parts of fixture may be cleaned with a soft damp cloth and mild detergent.
- DCW ÉDITIONS will replace merchandise with manufacturing defects only if it is returned to the retailer from which it was purchased.
- If you are unsure about your wiring, please consult a qualified electrician. The damaged cables should be changed by manufacturer or distributor or qualified electrician.

STEP 1.

Désolidarisez la griffe du pavillon

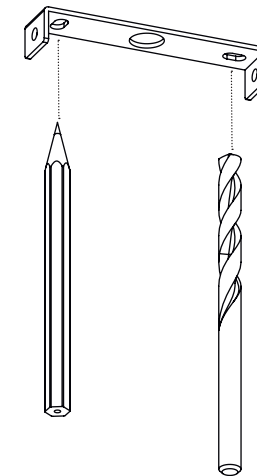
Disassemble the ceiling mount and cover



STEP 2.

Repérez puis percez les trous de fixation avec une foret Ø7

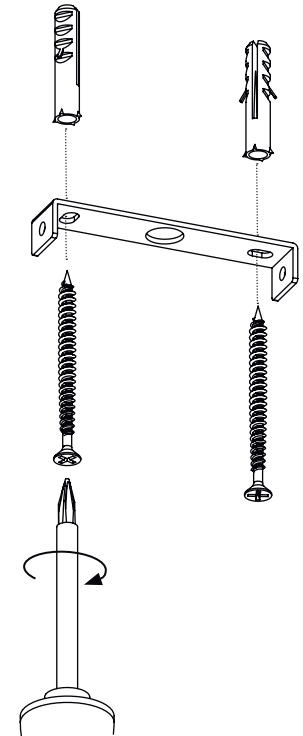
Trace then make holes with drill bit Ø7



STEP 3.

Fixez la griffe au plafond

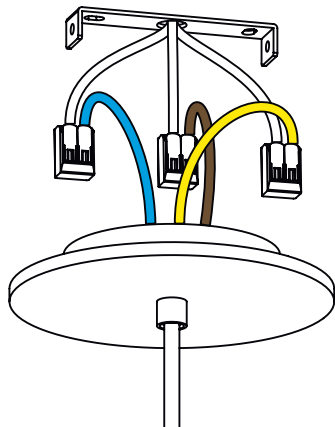
Fix the mount to the ceiling



STEP 4. _____

Après avoir ajusté la longueur du câble,
connectez la lampe au réseau

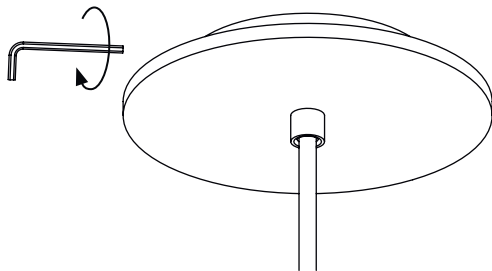
Adjust the length then connect the wires



STEP 5. _____

Fixez le pavillon sur la griffe à l'aide des vis

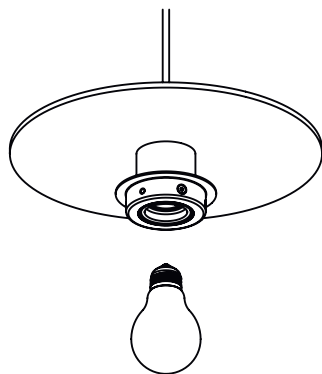
Fix the cover to the ceiling mount with provided screws



STEP 6. _____

Positionnez l'ampoule adé-
quate

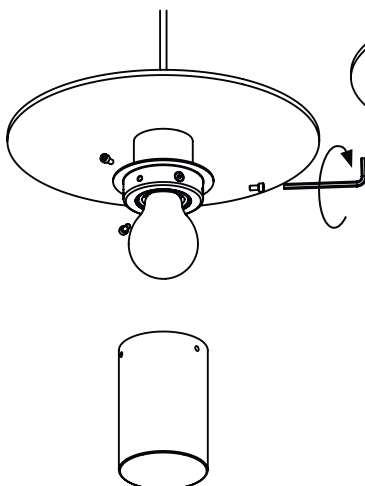
Place the appropriate bulb



STEP 7. _____

Mettez le verre en place et
fixez le avec les vis

*Place the glass and fix it with
screws*



STEP 8. _____

Positionnez la maille sur le
verre

Place the mesh over the glass

