

Boletín Técnico

PRISMALED PV 230 WATTS

DUROTEST
iluminación

CLAVE 6475

Características físicas

Uso	Exterior / Interior
Material	Disipador de aluminio anodizado, con capacidad de transmisión de calor de 1027 BTU/hr. Sistema de disipadores de tubería de cobre encapsulado Campana de aluminio anodizado de alta eficiencia. Pie de montaje de acero con tornillería inoxidable.
Tapa	Cristal termotemplado, de alta resistencia.
Fuente luminosa	3 Módulos circulares DURO-LED Chip On Board, de alta eficiencia.
Peso	12 Kg
Grado de protección IP	IP65, Protección contra polvo y vapor y chorros de agua.

Características eléctricas

Controlador	Electrónico de alta eficiencia y alto factor de potencia, de corriente constante. A prueba de agua y vapor con grado de protección IP67
Voltaje de alimentación	90 a 260 Volts, 50/60 Hz
Consumo total	230 Watts \pm 5 %
Factor de potencia	> 98%
Distorsión de armónicas total (DAT)	< 10%
Cable de alimentación	3X18 AWG, de 2 metros, uso rudo.
Protección interna	Contra picos y altas de voltaje.
Tiempo de encendido	5 segundos.
Rango de temperatura de operación	-40 a +40° C

Características ópticas

Temperatura de color	5000° K
Rendimiento cromático	85%
Lúmenes iniciales	39,000
Espaciamiento recomendado	2:1

Protección ambiental

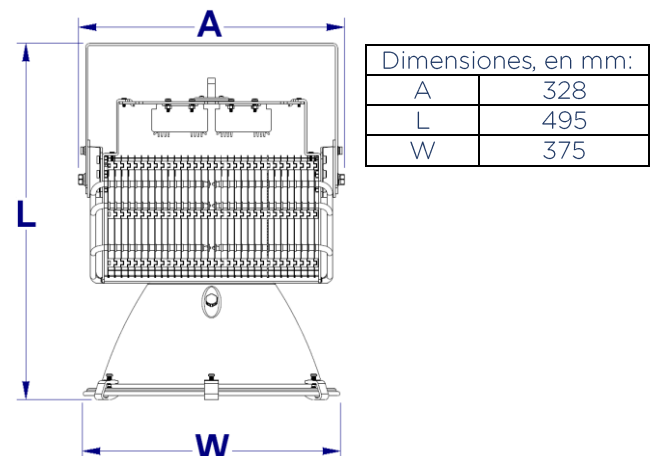
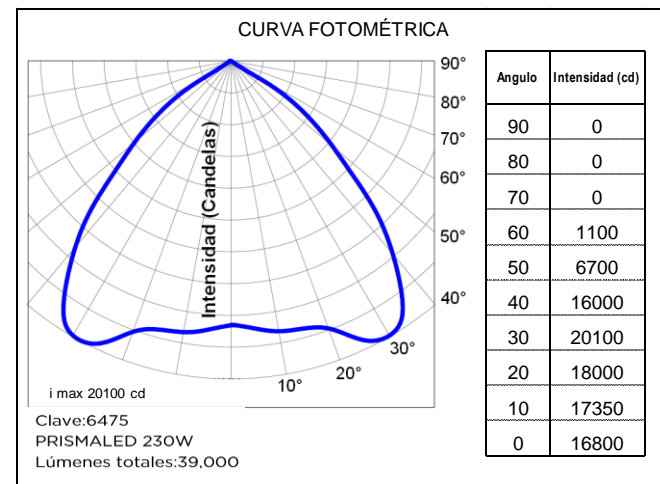
No contiene PCB's ni mercurio
Cumple con normatividad RoHS y NOM.

Durabilidad

Vida	50,000 horas.
Garantía	48 Meses.

Luminario para uso industrial, a base de diodos emisores de luz Duroled Chip On Board Aurora V.

Larga Vida: 50,000 horas



Boletín Técnico

PRISMALED PV 405 WATTS

DUROTEST
iluminación

CLAVE 6480

Características físicas

Uso	Exterior / Interior
Material	Disipador de aluminio anodizado, con capacidad de transmisión de calor de 1700 BTU/hr. Sistema de disipadores de tubería de cobre encapsulado Campana de aluminio anodizado de alta eficiencia. Pie de montaje de acero con tornillería inoxidable.
Tapa	Cristal termotemplado, de alta resistencia.
Fuente luminosa	3 Módulos circulares DURO-LED Chip On Board, de alta eficiencia.
Peso	14 Kg
Grado de protección IP	IP65, Protección contra polvo y vapor y chorros de agua.

Características eléctricas

Controlador	Electrónico de alta eficiencia y alto factor de potencia, de corriente constante. A prueba de agua y vapor con grado de protección IP67
Voltaje de alimentación	90 a 260 Volts, 50/60 Hz
Consumo total	405 Watts \pm 5 %
Factor de potencia	> 98%
Distorsión de armónicas total (DAT)	< 10%
Cable de alimentación	3X18 AWG, de 2 metros, uso rudo.
Protección interna	Contra picos y altas de voltaje.
Tiempo de encendido	5 segundos.
Rango de temperatura de operación	-40 a + 40° C

Características ópticas

Temperatura de color	5000° K
Rendimiento cromático	85%
Lúmenes iniciales	68,850
Espaciamiento recomendado	2:1

Protección ambiental

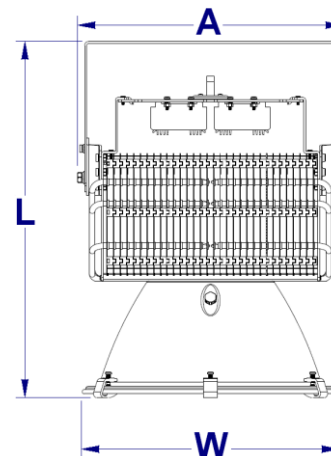
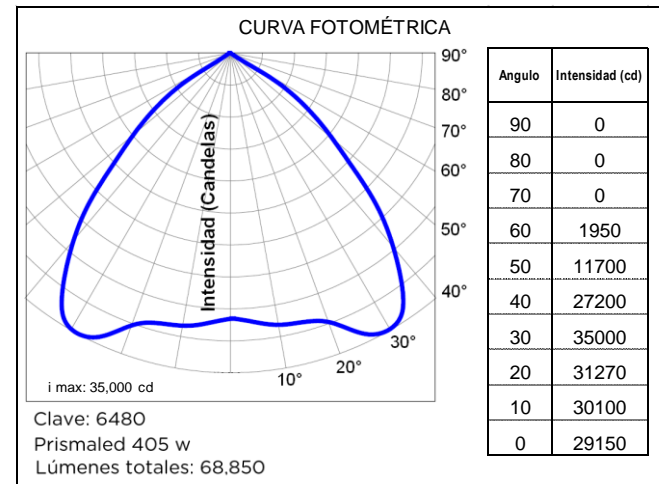
No contiene PCB's ni mercurio
Cumple con normatividad RoHS y NOM.

Durabilidad

Vida	50,000 horas.
Garantía	48 Meses.

Luminario para uso industrial, a base de diodos emisores de luz Duroled Chip On Board Aurora V.

Larga Vida: 50,000 horas



Dimensiones, en mm:	
A	380
L	497
W	375