

Boletín técnico

CROMALED 40 WATTS

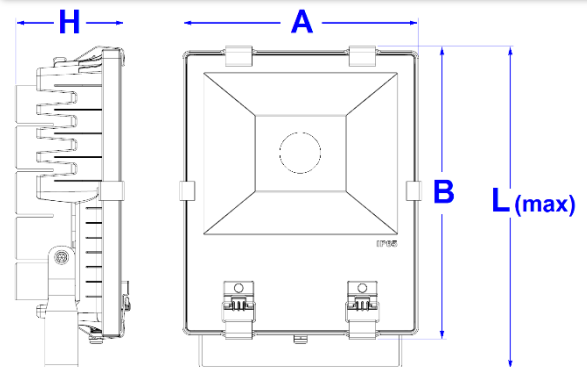
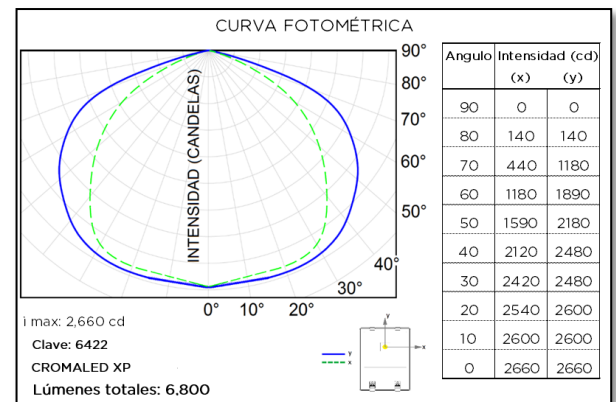
DUROTEST
iluminación

Luminario proyector para uso interior o exterior, a base de diodos emisores de luz Duroled Chip On Board Aurora V.

Larga Vida: 50,000 horas

CLAVE 6422

Características físicas	
Uso	Exterior / Interior
Material	Cuerpo de polímero de alta densidad. Disipadores de aluminio extruido, con capacidad de transmisión de calor de 200 BTU /hr. Reflector de aluminio especular de alta reflectancia, acabado "Hamertone" para eliminar sombras, cal 0.18. Pie de montaje de acero con tornillería inoxidable.
Tapa	Cristal termo templado, de ensamble a presión con cuatro broches y dos seguros
Fuente luminosa	1 Módulo circular DURO-LED Chip On Board, de alta eficiencia.
Peso	2.4 Kg
Grado de protección IP	IP65, Protección contra polvo y vapor y chorros de agua.
Características eléctricas	
Driver	Electrónico de alta eficiencia y alto factor de potencia, de corriente constante; Aprueba de agua y vapor con grado de protección IP67
Voltaje de alimentación	90 a 260 Volts, 50/60 Hz
Consumo total	40 Watts ± 5 %
Factor de potencia	> 98%
Distorsión de armónicas total (DAT)	< 10%
Cable de alimentación	3X18 AWG, de 2 metros, uso rudo.
Protección interna	Contra picos y altas de voltaje.
Tiempo de encendido	5 segundos.
Rango de temperatura de operación	-40 a + 40° C
Características ópticas	
Temperatura de color	5000° K
Acabado	Luz Aurora V
Rendimiento cromático	85%
Lúmenes iniciales	6,800
Protección ambiental	
No contiene PCB's ni mercurio Cumple con normatividad RoHS y NOM.	
Durabilidad	
Vida	50,000 horas.
Garantía	48 Meses.



Dimensiones, en mm:	
A	200
B	226
H	100
L	255