

Boletín Técnico

LUZ DE PISO PARA TALLER DE 16 WATTS

CLAVE 6435

Características físicas

Uso	Interior o Exterior.
Material	Cuerpo disipador de aluminio y polímero ABS Pie de montaje de acero al carbón Acabado de pintura electrostática color amarillo
Tapa	Cristal termotemplado
Fuente luminosa	1 Módulo circular DURO-LED Chip On Board, de alta eficiencia.
Grado de protección IP	IP 65, A prueba de polvo, vapor y salpicaduras de agua
Peso	1.8 Kg

Características eléctricas

Controlador	Electrónico de alta eficiencia y alto factor de potencia, de corriente constante; A prueba de agua y vapor con grado de protección IP67.
Voltaje de alimentación	90 a 260 Volts, 50/60 Hz
Consumo total	16 Watts \pm 5 %
Factor de potencia	> 98%
Distorsión de armónicas total (DAT)	< 10%
Cable de alimentación	3X18 AWG, de 2 metros, uso rudo.
Protección interna	Contra picos y altas de voltaje.
Tiempo de encendido	5 segundos.
Rango de temperatura de operación	-40 a + 45° C

Características ópticas

Temperatura de color	5000° K
Rendimiento cromático	85%
Lúmenes iniciales	2,700

Protección ambiental

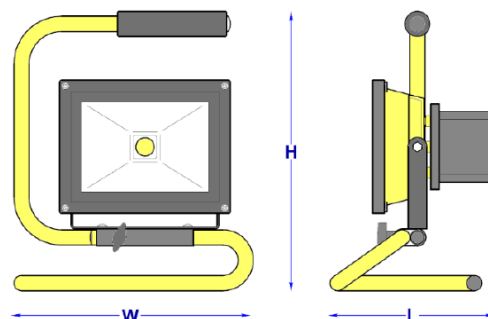
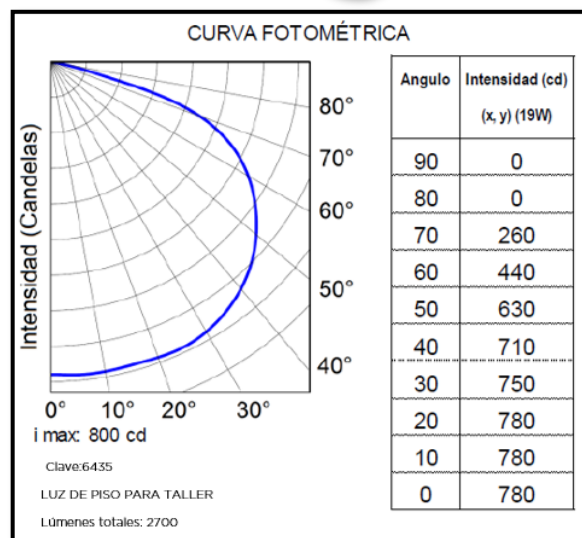
No contiene PCB's ni mercurio
Cumple con normatividad RoHS y NOM.

Durabilidad

Vida	50,000 horas.
Garantía	48 Meses.

DUROTEST
iluminación

Luminario rectangular portátil con base tipo proyector



Dimensiones: mm

L	180 mm
H	300 mm
W	255 mm