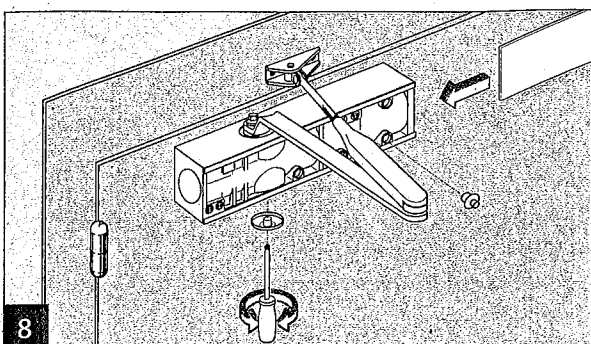
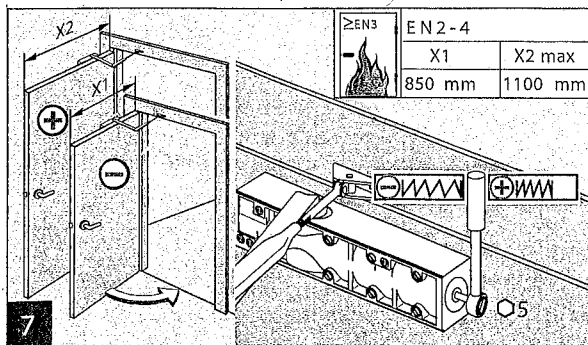
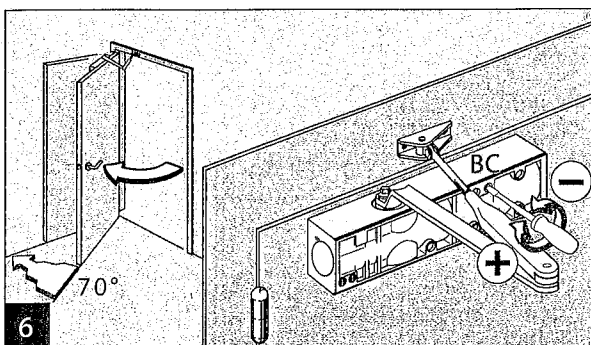
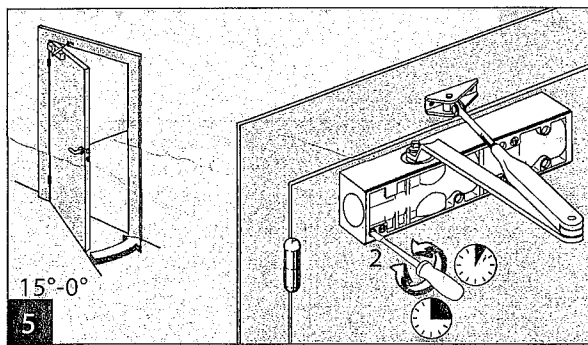
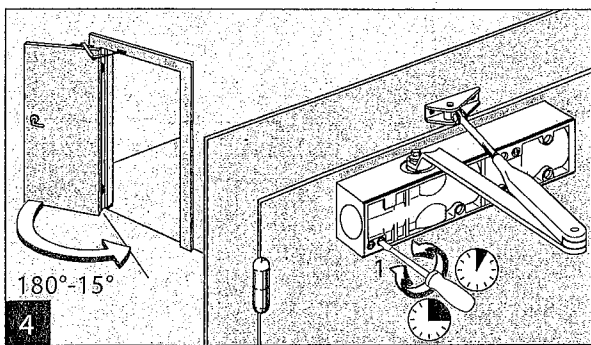
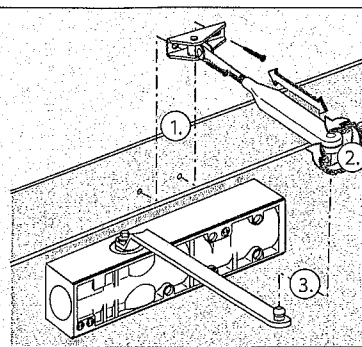
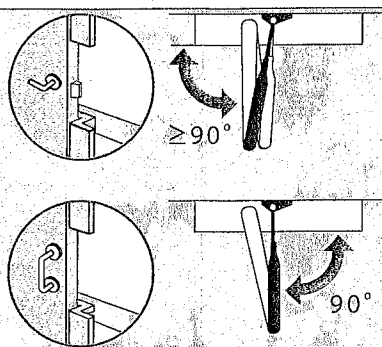
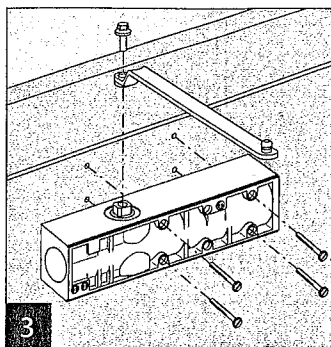
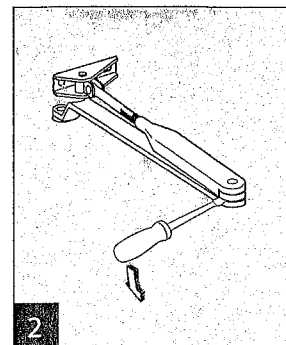
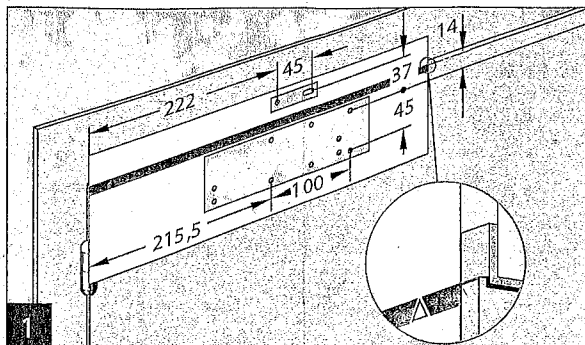
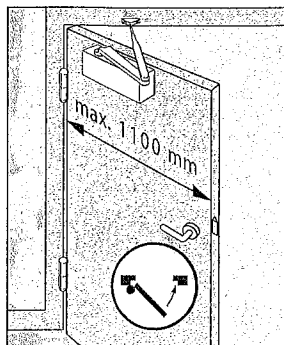


Änderungen vorbehalten
 Subject to change without notice

WN 056760 45532
01/06



CE	DORMA GmbH + Co. KG Postfach 4009 58 247 Ennepetal	0432 - BPR-0007 EN 1154:1996+A1:2002	04	1	1	1	4
			4	8	4	4	

Dangerous substances: None

