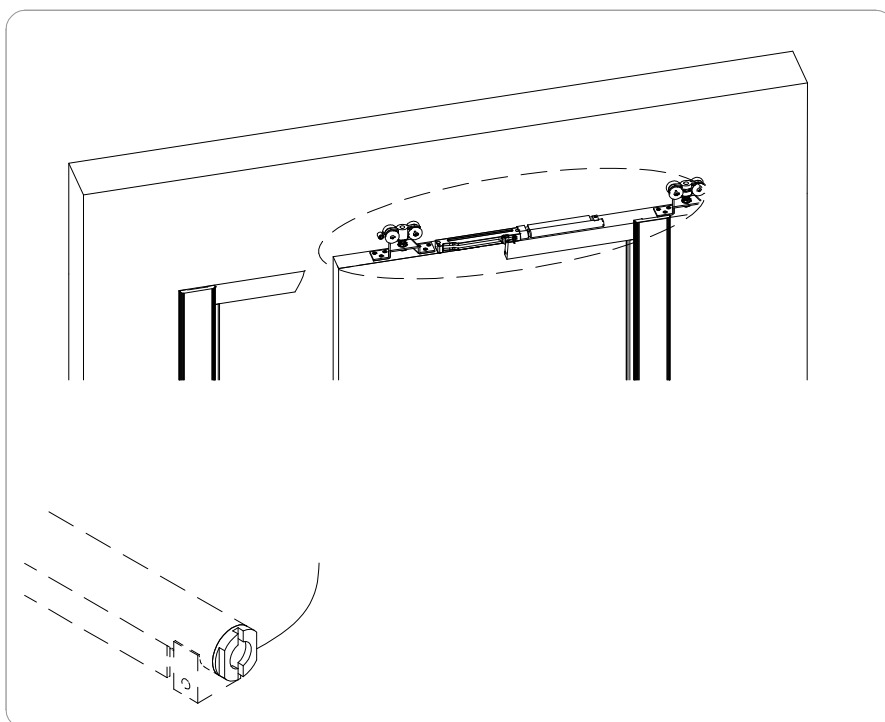


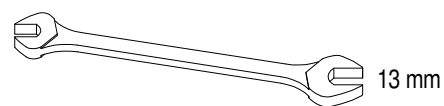
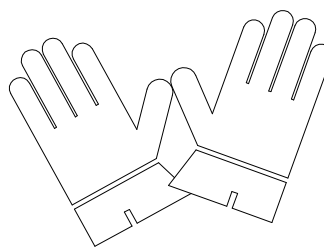
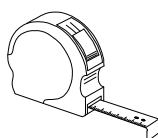
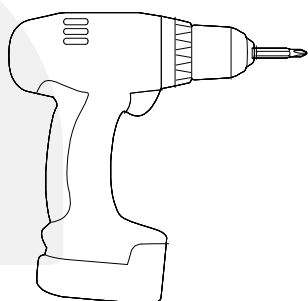
# Ermetika<sup>®</sup> Easystop 40kg, 80kg



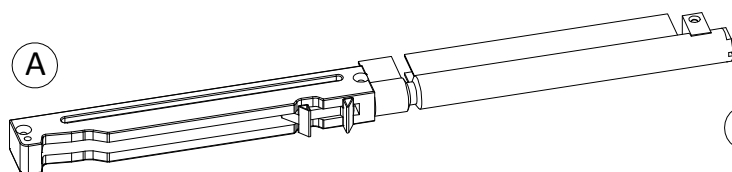
EN - SET UP INSTRUCTIONS  
EASYSTOP 40 KG, 80 KG



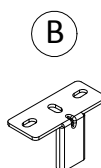
## Tools



## Standard equipment



x 1



x 1

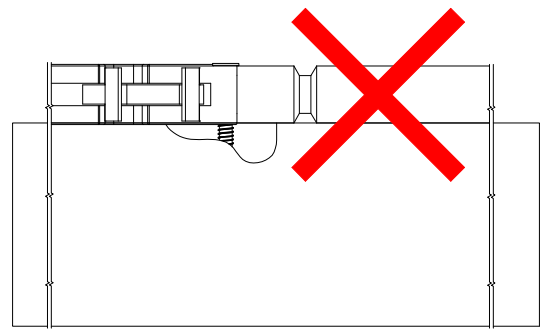
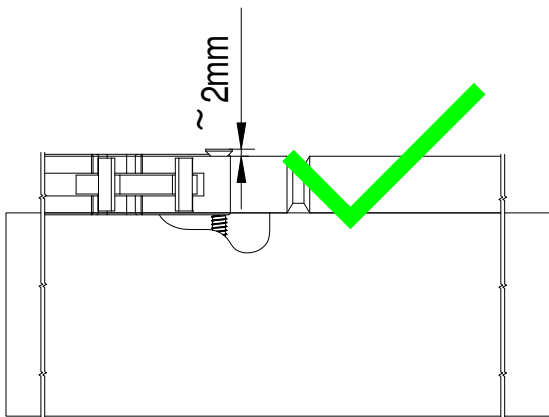
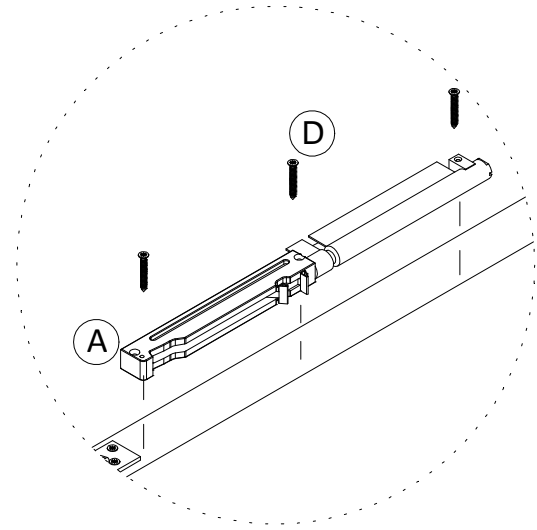
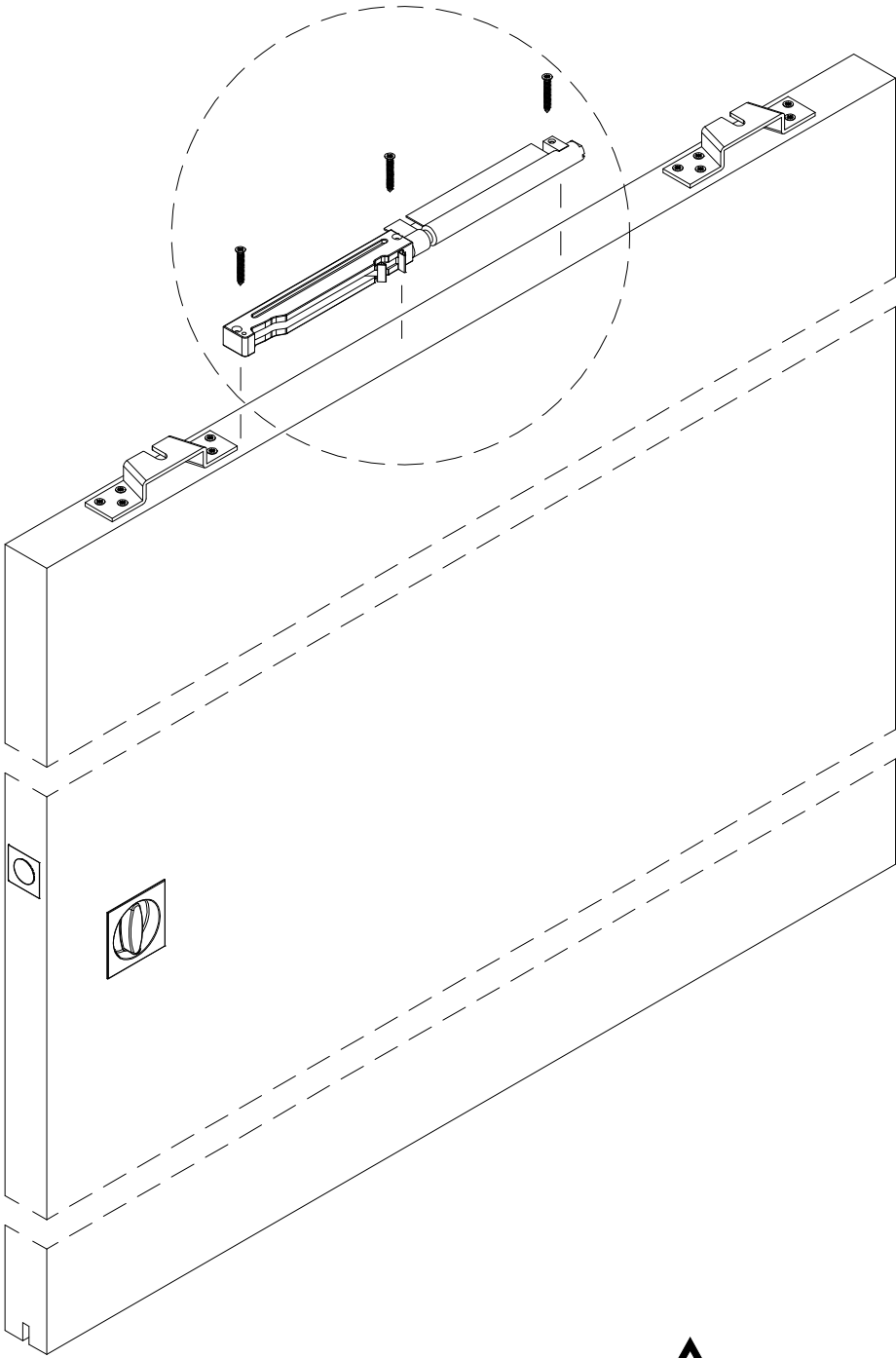


x 2

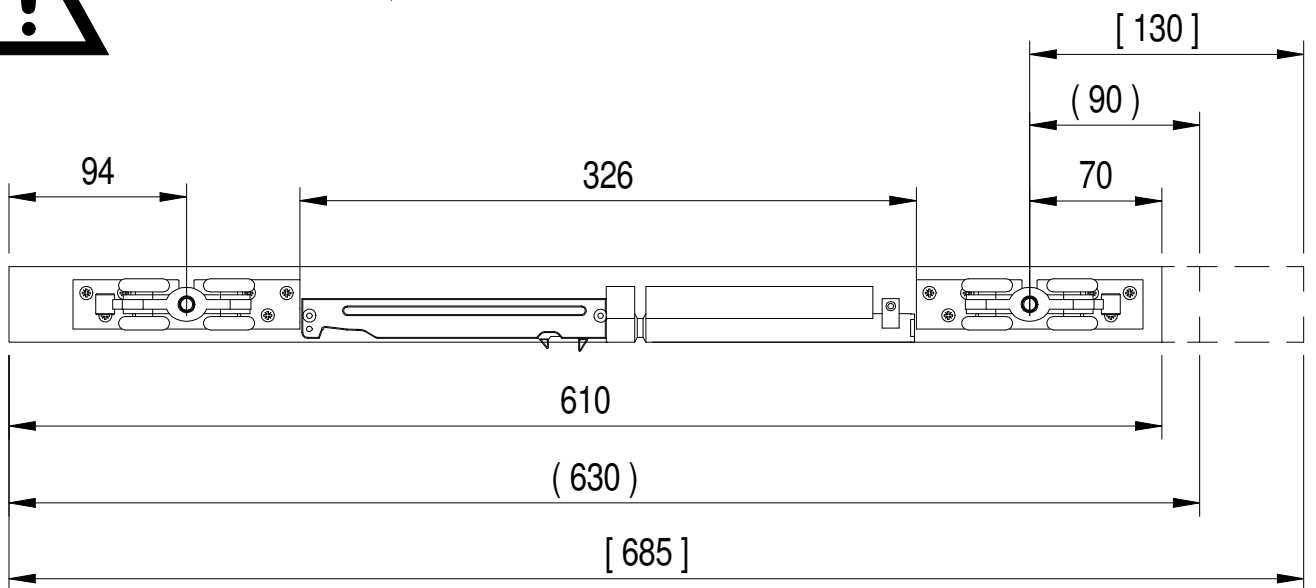
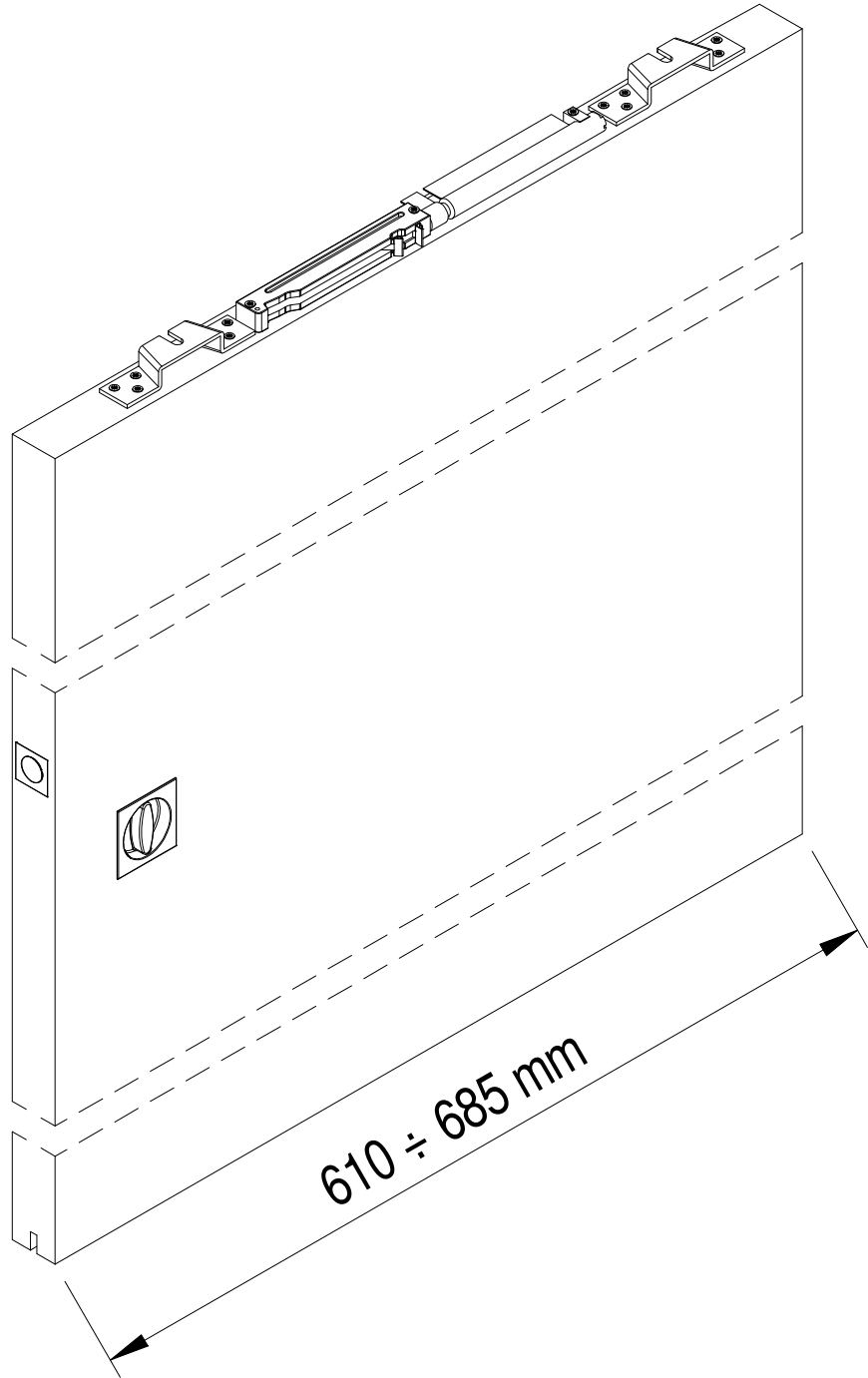


x 3

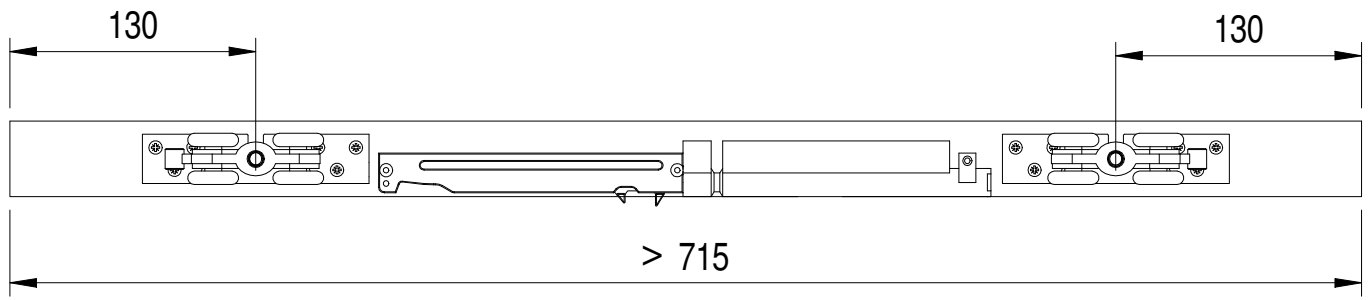
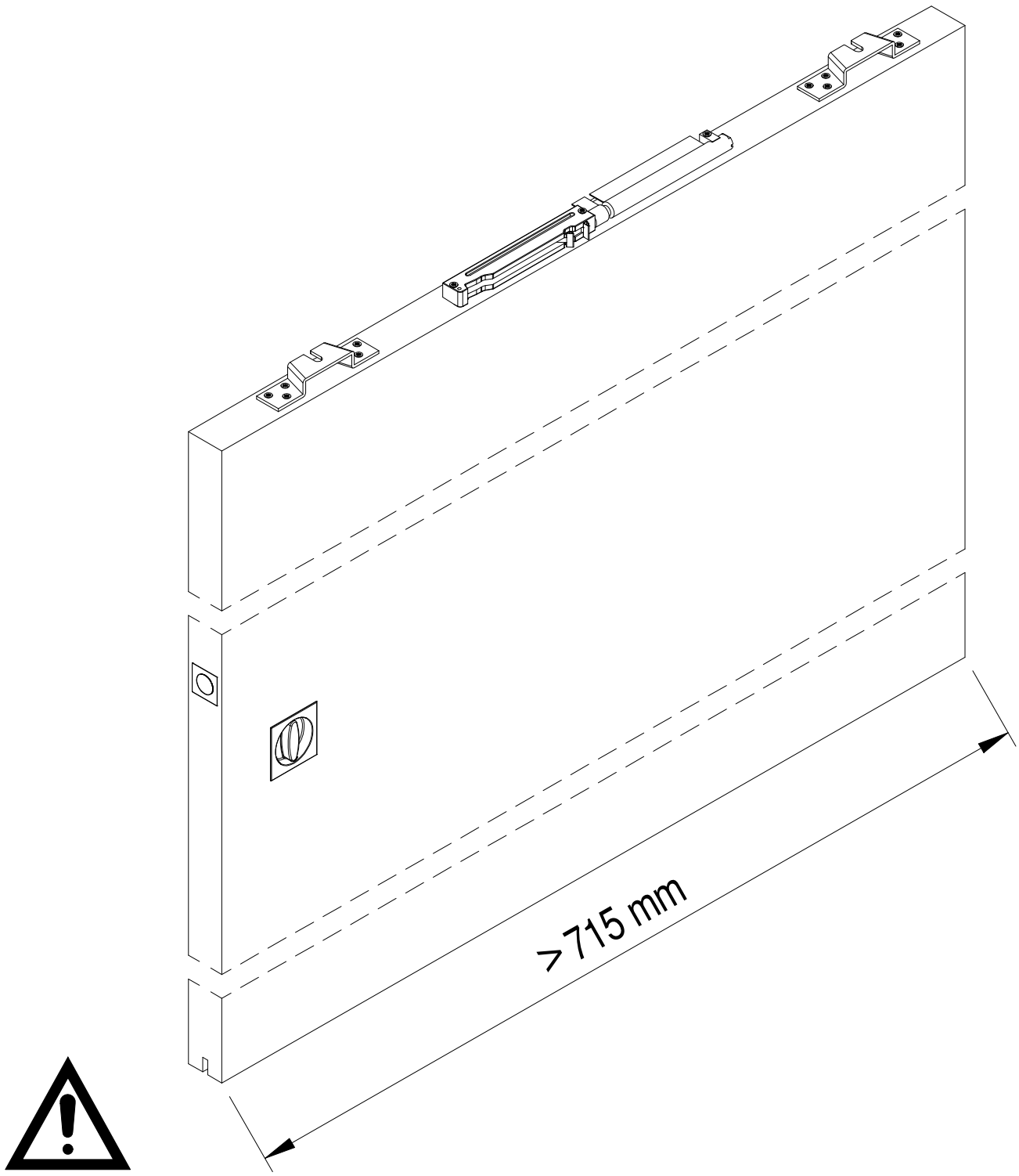
1



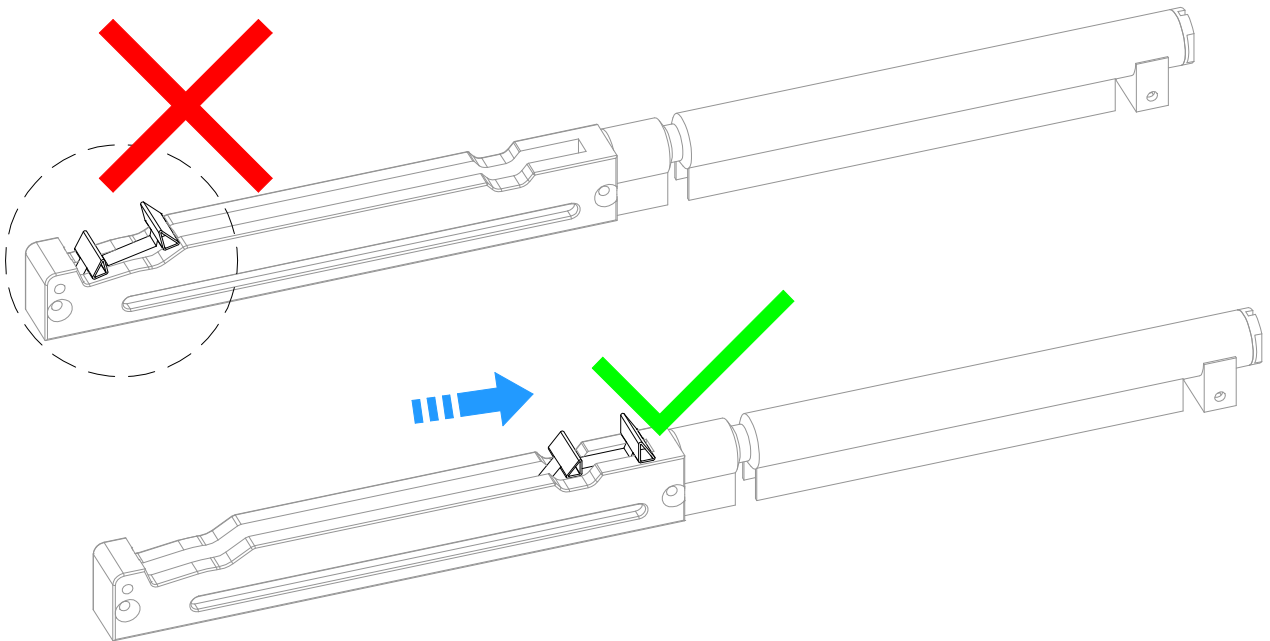
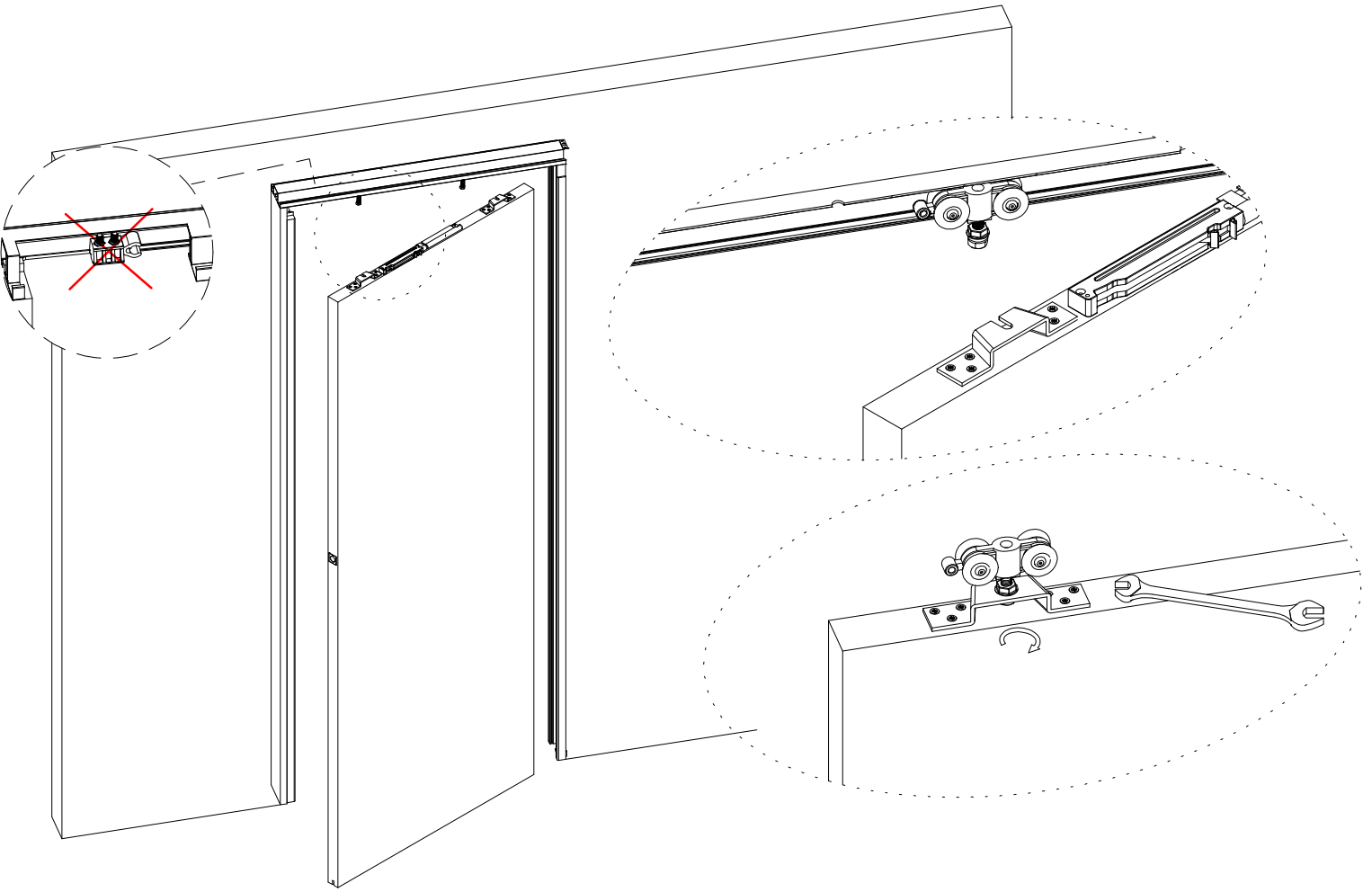
2



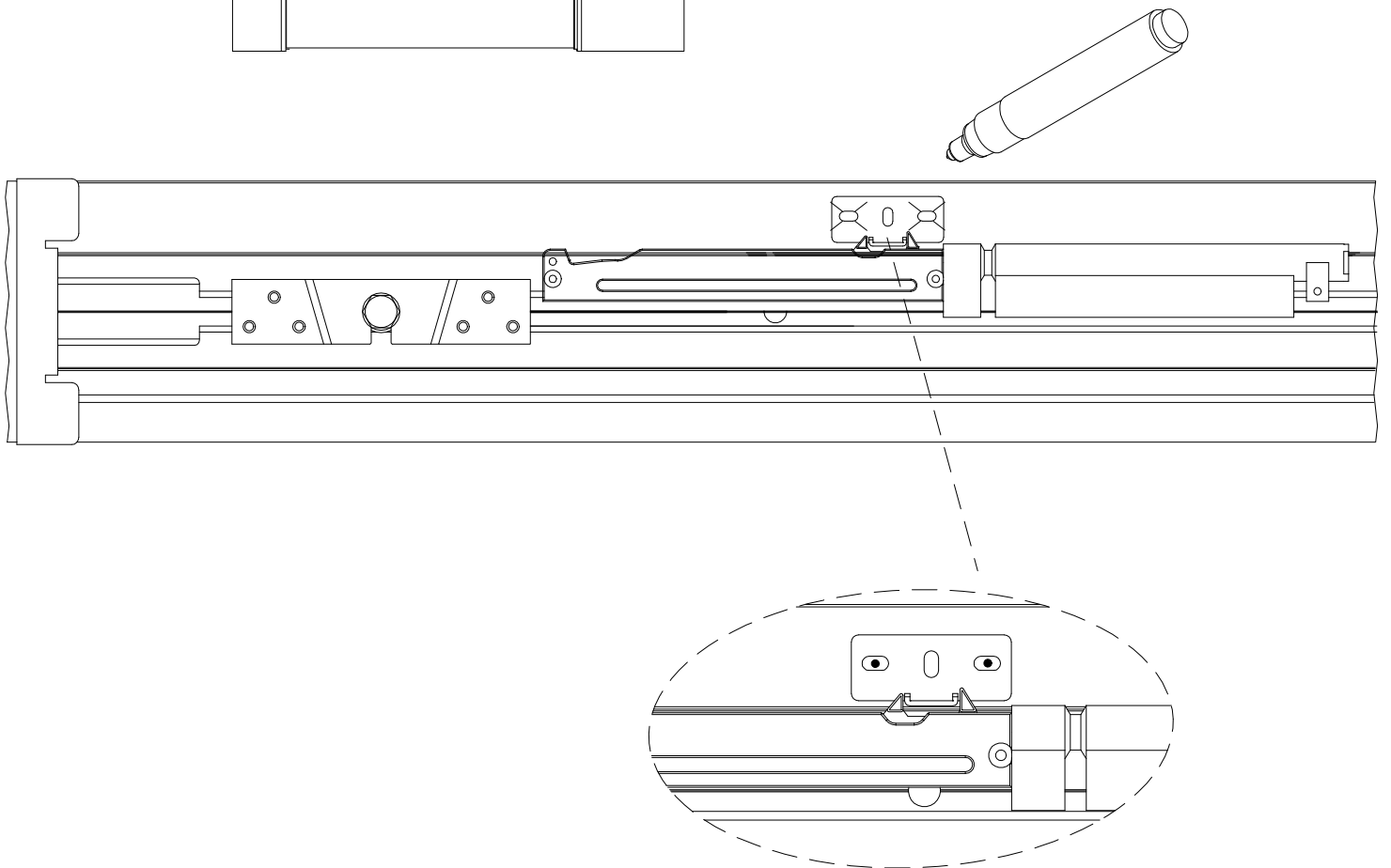
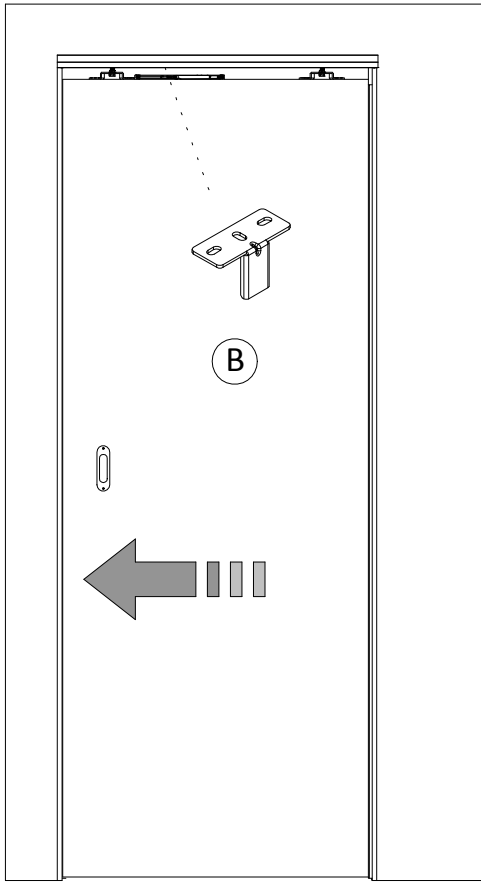
3



4



5



6

