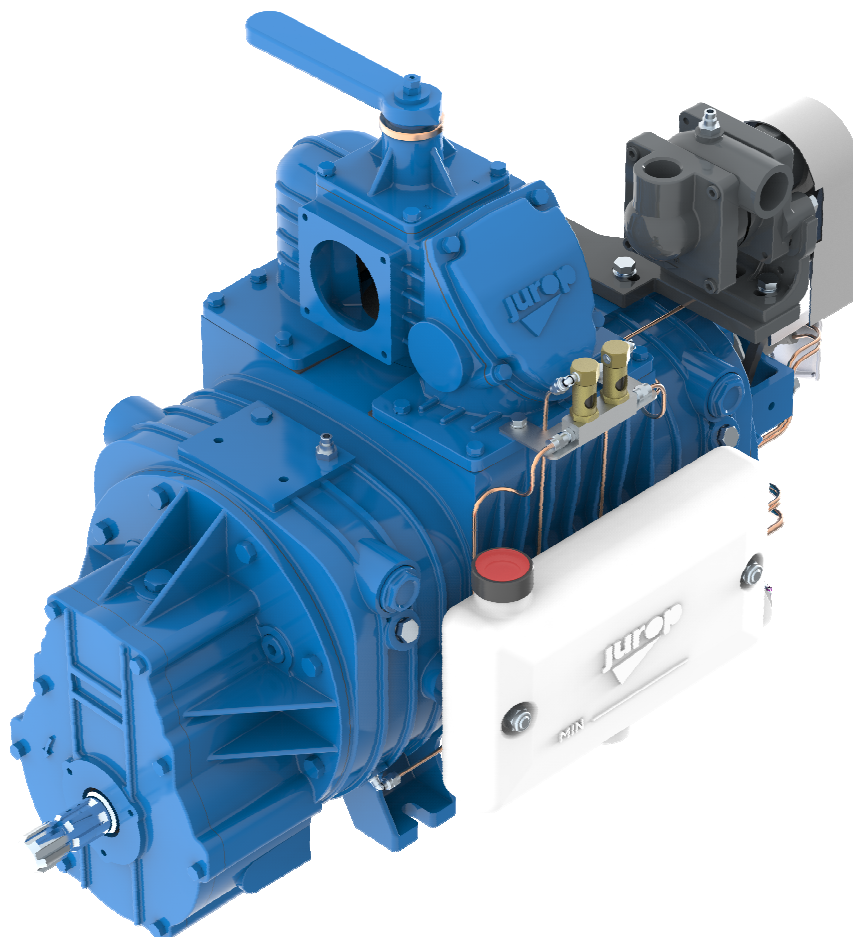


IT

EN

LC 300 - 420 - 580



POMPE / PUMPS

**Pompa per vuoto con
raffreddamento a liquido**

***Vacuum pump with liquid
cooling***

Jurop

COMPANY WITH
QUALITY SYSTEM
CERTIFIED BY DNV GL
= ISO 9001 =

CARATTERISTICHE - CHARACTERISTICS

Pompa per vuoto rotativa a palette radiali con corpo raffreddato a liquido, che permette il funzionamento della pompa anche negli impegni più gravosi con alto rendimento volumetrico ed elevata silenziosità.

Rotary vanes pump with liquid cooled housing. Suitable for heavy duty operating cycles with high volumetric efficiency and low noise.

Lubrificazione automatica con pompa dosatrice volumetrica esterna facilmente accessibile per regolazioni.

Automatic lubricating pump, accessible from the outside for an easy and quick adjusting.

Tubazioni di lubrificazione in rame e oliatori esterni per controllare la continuità della lubrificazione.

Copper oil piping, complete with sight glass drip oilers for a continuous check of the lubrication system.

Serbatoio olio laterale con spia livello. Posizione standard serbatoio olio lato destro, disponibile a richiesta lato sinistro. Olio nel serbatoio non soggetto a riscaldamento durante il funzionamento.

Side mounted oil tank, with sight glass level. Right hand side oil tank (standard position). Left hand side oil tank available on request. The outside mounting of the oil tank grants a better cooling of the oil itself and of the vacuum pump as a consequence.

Palette radiali ad alta resistenza: ridotta usura per attrito ed elevata durata nel tempo. La pompa è dotata di aperture per il controllo usura lamelle.

Heavy duty vanes, radially disposed on the rotor: reduced wear for an extended maintenance intervals. Vanes wear checking ports on the pump body.

Deviatore vuoto-pressione (4 vie) manuale integrato: disponibili su richiesta attuatori pneumatici o idraulici.

Vacuum-Pressure changeover valve, manually operated, built in the pump: available on request hydraulic or pneumatic operated actuators.

Valvola di non ritorno a sfera nel collettore (LC300). Valvola automatica di non ritorno a clapet all'aspirazione (LC420-580).

Non-return valve integrated in the pump manifold (LC300). Non-return valve installed on the pump inlet (LC420-580).

Convogliatori orientabili in lega leggera: diversi diametri disponibili.

Swiveling conveyors, made of aluminium alloy: available various sizes.

Filtro aria all'aspirazione incorporato. Punto di aspirazione detergente per pulizia interna della pompa, raccomandata nel caso che il liquame venga aspirato.

Incorporated suction air filter, for a batter protection of the pump.

Trasmissione: • Diretta • Con moltiplicatore (ASAE 1 3/8") 540 rpm o 1000 rpm, rotazione antioraria; • Con motore idraulico
 Drive system: • Direct • With speed red. gearbox (splined shaft ASAE 1 3/8) 540 or 1000 rpm, anti-clockwise rotation; • With hydraulic motor

PRESTAZIONI - PERFORMANCES	LC300	LC420	LC580
Portata d'aria a bocca libera [**] – Air flow (free ports) [**]	8500 l/min - 510 m ³ /h	12000 l/min - 720 m ³ /h	16330 / 18000[*] l/min 980 / 1080[*] m ³ /h
Vuoto massimo servizio continuo [**] – Continuous duty vacuum [**]	80%	80%	80%
Vuoto massimo – Maximum vacuum	92%	92%	95%
Potenza assorbita a vuoto max – Power required at maximum vacuum	14 kW	18 kW	17 - 19,5[*] kW
Potenza assorbita (1,5 bar abs.) – Power required (1,5 bar abs.)	12 kW	16 kW	29 - 33[*] kW
Pressione max relativa (abs.) – Max operating relative press (abs.)	1 (2,0) bar	1 (2,0) bar	1 (2,0) bar
Consumo olio – Oil consumption	200 g/h	220 g/h	240 g/h
Capacità serbatoio olio – Oil tank capacity	4 litri	4 litri	4 litri
Portata pompa ricircolo (2700 rpm) – Circulating flow rate (2700 rpm)	55 l/min	55 l/min	55 l/min
Potenza termica dissipata – Thermo exchange rate	6000 kcal/h	8000 kcal/h	9500 kcal/h

[*]: condizioni escluse dal servizio continuo. - [*]: conditions not foreseen for continuous duty.

[**]: a regime nominale e con temperatura ambientale 20°C (68°F). - [**]: at nominal speed and 20°C (68°F) ambient temperature.

PORTATA / POTENZA - FLOW / POWER		Vuoto – Vacuum rate						Pressione assoluta – Abs. pressure			
Modello - Model	Bocca libera – Free ports	20%	40%	60%	70%	80%	90%	1,5 bar	1,8 bar	2,0 bar	
LC 300	m ³ /h	510	480	444	385	285	207	10	454	435	420
	l/min	8500	8000	7400	6420	4760	3450	190	7500	7250	7000
	kW	8	9	10	11	12	13	14	12	15	17
LC 420	m ³ /h	720	670	620	540	400	290	16	650	610	590
	l/min	12000	11170	10330	9000	6670	4833	270	10830	10170	9830
	kW	11	12	14	15	16	16,5	17	16	21	24
LC 580	m ³ /h	980	956	921	870	828	731	350	930	888	864
	l/min	16330	15930	15350	14500	13800	12180	5830	15500	14800	14400
	kW	25	22,5	21	20	19	18	17,5	29	33	35

CONDIZIONI DI RIFERIMENTO – REFERENCE CONDITIONS

Gas convogliato: aria - Conveyed gas: air

Pressione assoluta di riferimento - Absolute reference pressure: 1013mbar (14.7psi)

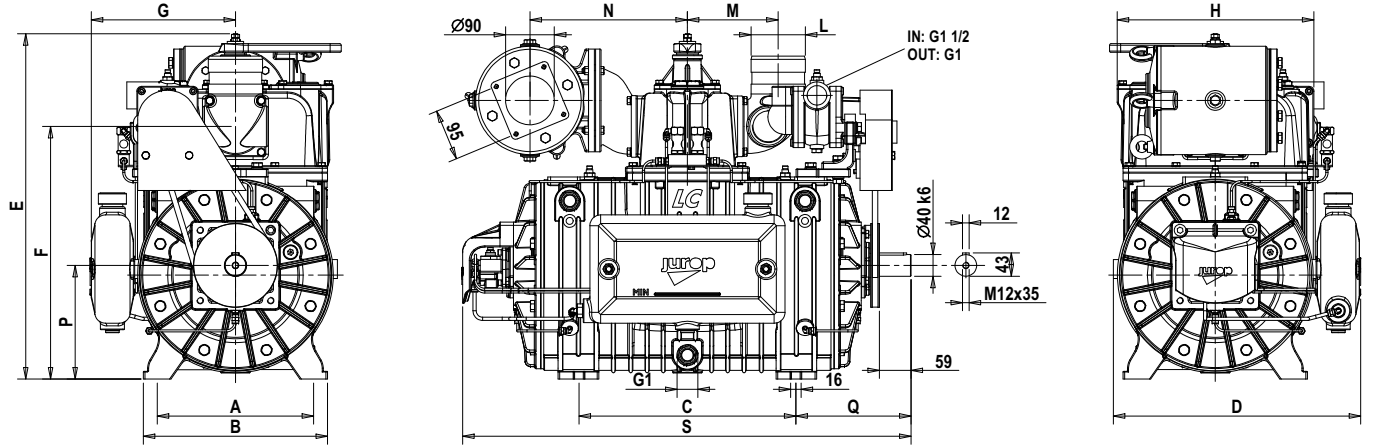
Temperatura di riferimento - Ambient reference temperature: 20°C (68°F)

Funzionamento in vuoto: scarico atmosferico - Vacuum condition: atmospheric discharge

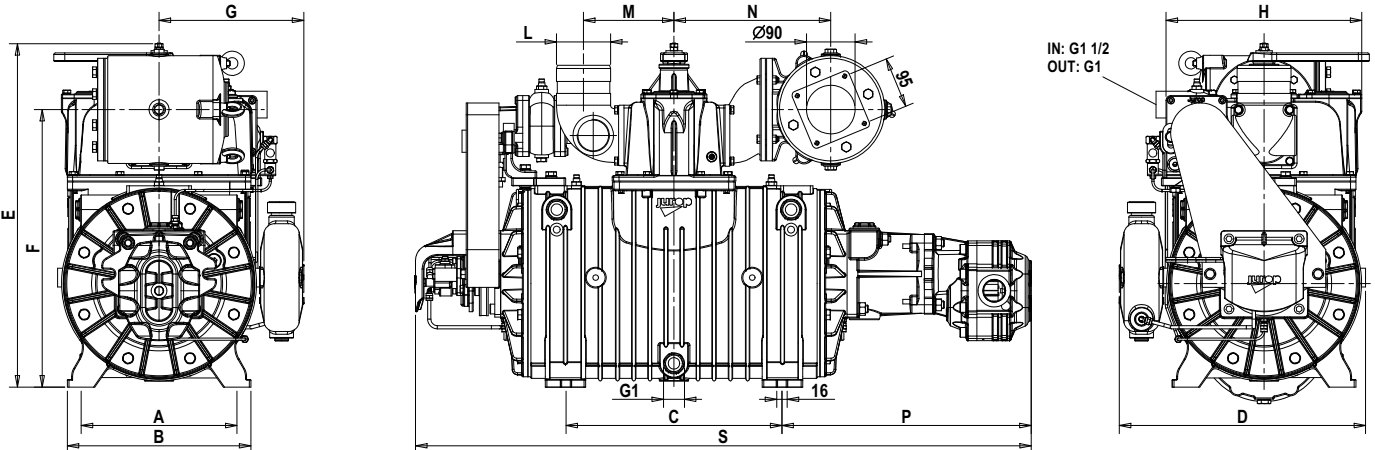
Funzionamento in pressione: aspirazione atmosferica - Pressure condition: atmospheric suction

PESO - WEIGHT	LC 300	LC 420	LC 580
Trasmissione diretta – Direct drive system	195 kg	210 kg	232 kg
Moltiplicatore 540-1000 rpm – Speed reduction gearbox 540-1000 rpm	200 kg	215 kg	252 kg
Versione HDR – HDR version	205 kg	220 kg	247 kg

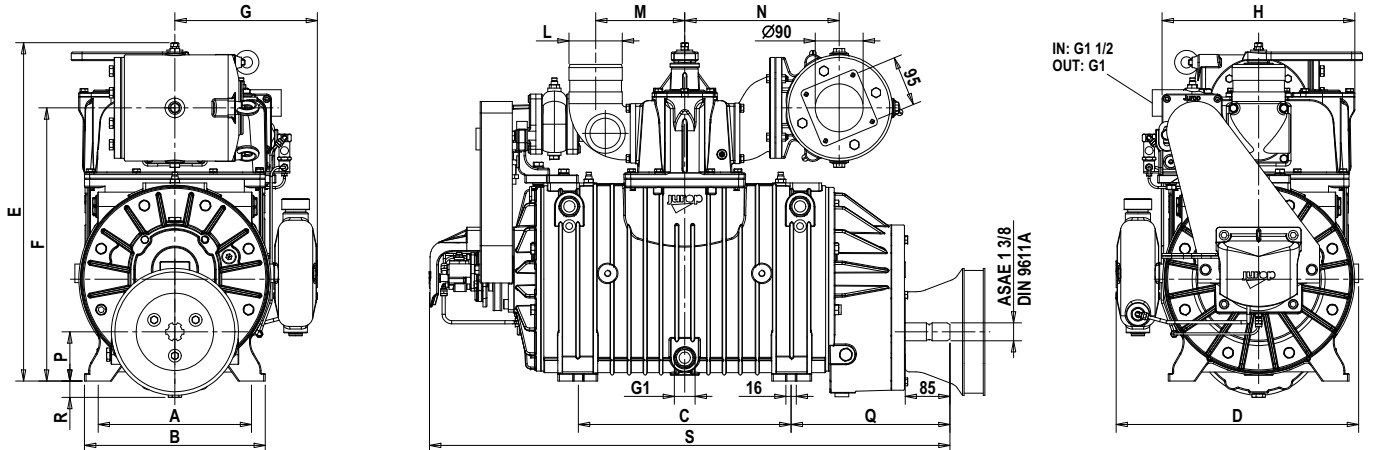
DIMENSIONI E CONFIGURAZIONI – DIMENSIONS AND ARRANGEMENT



Mod.	A	B	C	D	E	F	G	H	L (IN)	L (OUT)	M	N	P	Q	S
LC 300 D	250	290	290	420	605	435	242	350	76-80	76	136	266	205	182	659
LC 420 D	250	290	290	442	638	469	279	350	80-100	80-100	166	290	205	249	794
LC 580 D	300	340	400	456	638	469	283	354	80-100	80-100	166	290	210	213	827



Mod.	A	B	C	D	E	F	G	H	L (IN)	L (OUT)	M	N	P	S
LC 300 HDR	250	290	290	420	605	435	242	350	76-80	76	136	266	428	970
LC 420 HDR	250	290	290	442	638	469	279	350	80-100	80-100	166	290	496	1105
LC 580 HDR	300	340	400	456	638	469	283	354	80-100	80-100	166	290	462	1141



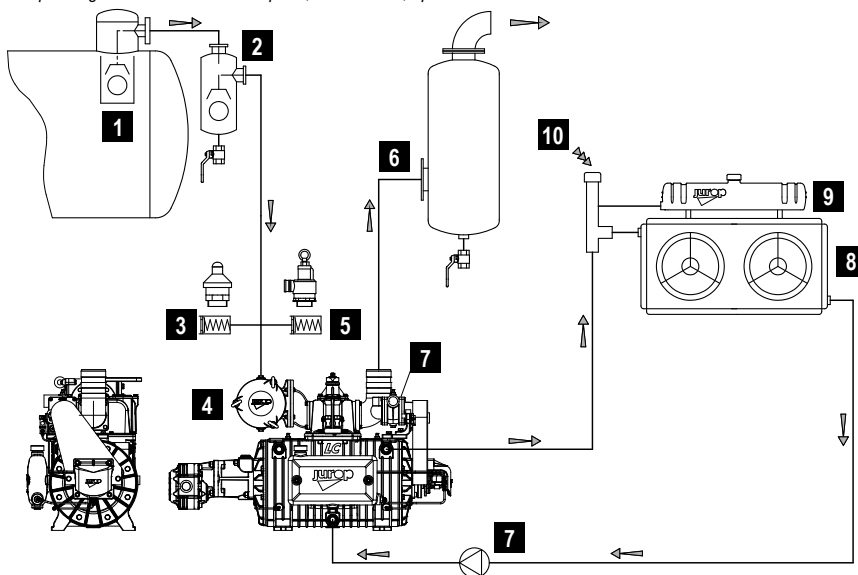
Mod.	A	B	C	D	E	F	G	H	L (IN)	L (OUT)	M	N	P	Q	R	S
LC 300 M	250	290	290	420	605	435	242	350	76-80	76	136	266	83	262	37	805
LC 420 M	250	290	290	442	638	469	279	350	80-100	80-100	166	290	83	330	37	940
LC 580 M	300	340	400	456	638	469	283	354	80-100	80-100	166	290	93	299	31	979

VELOCITÀ ROTAZIONE - ROTATION SPEED	LC 300	LC 420	LC 580
Trasmissione diretta – Direct drive system	1300 rpm	1300 rpm	1200 / 1325[*] rpm
Moltiplicatore 540-1000 rpm – Speed reduction gearbox 540-1000 rpm	540 – 1000 rpm	540 – 1000 rpm	540 / 600[*] – 1000 / 1100[*] rpm
Versione HDR – HDR version	1300 rpm	1300 rpm	1200 / 1325[*] rpm

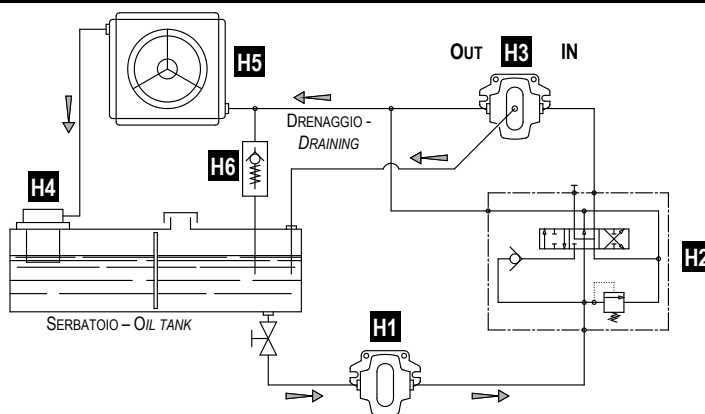
[*] : condizioni escluse dal servizio continuo - [*] : conditions not foreseen for continuous duty.

RUMOROSITÀ - SOUND PRESSURE LEVEL	LC 300	LC 420	LC 580
Rumorosità * (vuoto 60%) – Sound level * (vacuum 60%)	70 dB(A)	73 dB(A)	72 dB(A)
Rumorosità * (vuoto 90%) – Sound level * (vacuum 90%)	73 dB(A)	75 dB(A)	74 dB(A)

* Rumorosità decompressore con silenziatore scarico cod. 15470 D2C B0. Condizioni operative: velocità massima, distanza 7m in campo libero. – Noise level related to the blower with exhaust silencer cod. 15470 D2C B0. Operating conditions: maximum speed, distance 7m, open airfield.



COMPONENTI LINEA VUOTO - VACUUM LINE COMPONENTS	
1 Valvola troppo pieno – Primary shutoff	6 Silenziatore/separatore olio – Silencer/oil separator
2 Depuratore a galleggiante – Secondary shutoff	7 Pompa ricircolo – Circulating pump
3 Valvola rompi vuoto – Vacuum relief valve	8 Scambiatore acqua-aria – Air-water heat exchanger
4 Filtro aspirazione – Suction filter	9 Vaso di espansione – Expansion tank
5 Valvola max pressione – Overpressure safety valve	10 Riempimento scambiatore - Exchanger inlet port



COMPONENTI CIRCUITO IDRAULICO - HYDRAULIC SYSTEM COMPONENTS	
H1 Pompa HDR – Hydraulic pump	H4 Filtro olio – Oil filter
H2 Distributore c/w regol. max pres. – Oil control valve c/w max pres. regul.	H5 Scambiatore olio-aria – Air-oil heat exchanger
H3 Motore HDR – Hydraulic motor	H6 Valvola sicurezza – Pressure relief valve

ALIMENTAZIONE MOTORE HDR - HDR MOTOR			
Modello - Model	Cilindrata motore cc/giro – Displacement cc/rev.	Pressione lavoro (bar) – Work pressure (bar)	Portata massima l/min – Max flow l/min
LC 300 HDR	61	125 (vac. Max) – 150 (2,0 bar ABS)	83 (1300 rpm)
LC 420 HDR	72	135 (vac. Max) – 175 (2,0 bar ABS)	98 (1300 rpm)
LC 580 HDR	108	140 (vac. Max) – 190 (2,0 bar ABS)	136 (1200 rpm)