



art. 0042 filetto GAS

art. 0043 filetto NPT

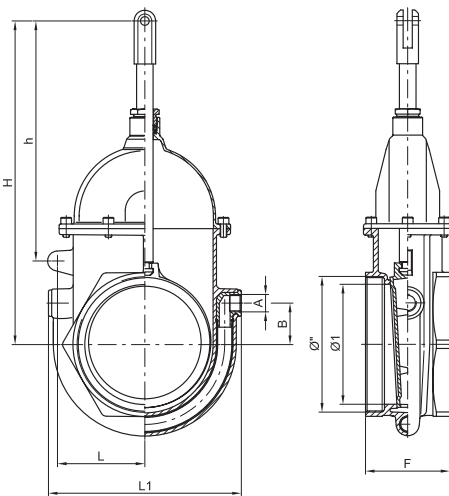
saracinesca a stantuffo riscaldabile

heatable stem gate valve
vanne à piston réchauffable
heizbarer Kolbenschieber
tajadera c/ pistón calentable



Art. 0042 / Item 0042
Filettatura: gas cilindrica UNI EN ISO 228/1
Thread: BSP parallel UNI EN ISO 228/1

Art. 0043 / Item 0043
Filettatura: conico NPT USAS B 2.1
Thread: conical NPT USAS B 2.1



Art. 0042 / Item 0042 Art. 0043 / Item 0043

Ø"	Codice / Code	Ø1	B	h	H	L	F	gr
4"	ARZO 0042 100 000	95	30	234	308	100,5	90	6.250
6"	ARZO 0042 150 000	145	50	286	391	105,5	102	10.900
4"	ARZO 0043 100 000	95	30	234	308	100,5	90	6.250
6"	ARZO 0043 150 000	145	50	286	391	105,5	102	10.900

Art. 0042 / Item 0042

Ø"	4"	6"
A	1/2" GAS	1/2" GAS
L1	197	249

Art. 0043 / Item 0043

Ø"	4"	6"
A	1/2" NPT	1/2" NPT
L1	237	289

Senza asta / Without stem

Ø"	Codice / Code	gr
6"	ARZO 0042 150 SMO	9.950
6"	ARZO 0043 150 SMO	9.950



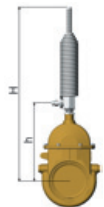
Con cilindro art. 0500 / With cylinder item 0500

Ø"	Codice / Code	h	H	gr
4"	ARZO 0042 100 500	238	675	9.090
6"	ARZO 0042 150 500	318	754	13.610
4"	ARZO 0043 100 500	238	675	9.090
6"	ARZO 0043 150 500	318	754	13.610



Con cilindro art. 0510 / With cylinder item 0510

Ø"	Codice / Code	h	H	gr
4"	ARZO 0042 100 510	238	639	12.180
6"	ARZO 0042 150 510	318	716	16.770
4"	ARZO 0043 100 510	238	639	12.180
6"	ARZO 0043 150 510	318	716	16.770



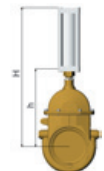
Con cilindro art. 0550 / With cylinder item 0550

Ø"	Codice / Code	h	H	gr
4"	ARZO 0042 100 550	238	486	7.660
6"	ARZO 0042 150 550	318	565	12.110
4"	ARZO 0043 100 550	238	486	7.660
6"	ARZO 0043 150 550	318	565	12.110



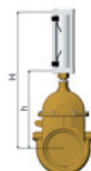
Con cilindro art. 0570 / With cylinder item 0570

Ø"	Codice / Code	h	H	gr
4"	ARZO 0042 100 570	242	429	8.470
6"	ARZO 0042 150 570	321	508	13.240
4"	ARZO 0043 100 570	242	429	8.470
6"	ARZO 0043 150 570	321	508	13.240



Con cilindro art. 0571 / With cylinder item 0571

Ø"	Codice / Code	h	H	gr
4"	ARZO 0042 100 571	242	429	8.500
6"	ARZO 0042 150 571	321	508	13.270
4"	ARZO 0043 100 571	242	429	8.500
6"	ARZO 0043 150 571	321	508	13.270



Con cilindro art. 0580 / With cylinder item 0580

Ø"	Codice / Code	h	H	gr
4"	ARZO 0042 100 580	242	542	13.300
6"	ARZO 0042 150 580	321	722	19.720
4"	ARZO 0043 100 580	242	542	13.300
6"	ARZO 0043 150 580	321	722	19.720

