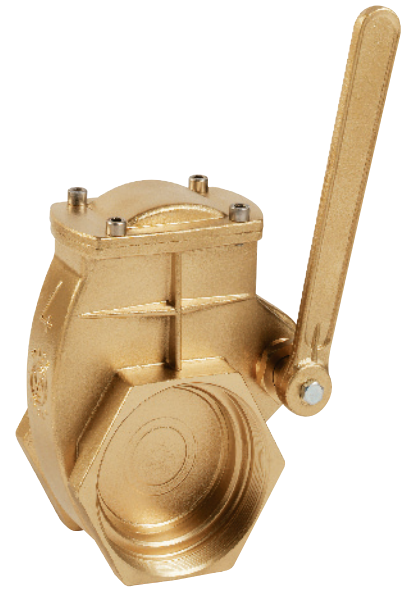
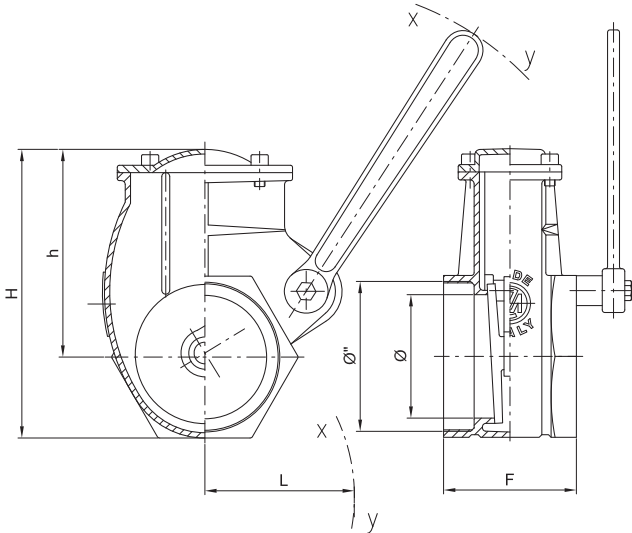


**art. 0030** filetto GAS
art. 0031 filetto NPT**saracinesca a leva***lever gate valve**vanne à levier**Hebelschieber**tajadera con leva***Art.0030** / Item 0030**Filettatura: gas cilindrica UNI EN ISO 228/1**

Thread: BSP parallel UNI EN ISO 228/1

Art.0031 / Item 0031**Filettatura: conico NPT USAS B 2.1**

Thread: conical NPT USAS B 2.1

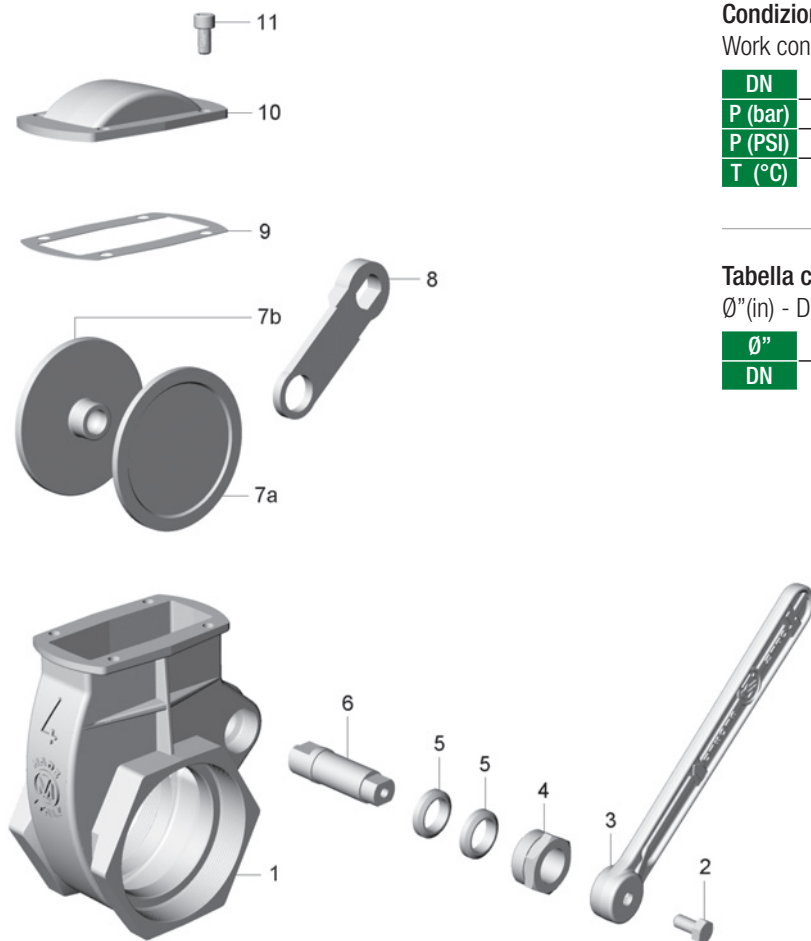


Ø"	2"	2"1/2	3"	4"	6"
Ø	48	63	75	93	145
H	117	147	170	218	320
h	81	104	121	157	232
L	265	280	319	385	452
F	80	86	90	100	102
gr ~	1.950	2.450	3.800	6.300	10.650

Codici di ordinazione

Purchase article numbers

	Filetto GAS GAS thread	Filetto NPT NPT thread
Saracinesca a leva 2" Lever gate valve 2"	ARZO 0030 050 000	ARZO 0031 050 000
Saracinesca a leva 2"1/2 Lever gate valve 2"1/2	ARZO 0030 070 000	ARZO 0031 070 000
Saracinesca a leva 3" Lever gate valve 3"	ARZO 0030 080 000	ARZO 0031 080 000
Saracinesca a leva 4" Lever gate valve 4"	ARZO 0030 100 000	ARZO 0031 100 000
Saracinesca a leva 6" Lever gate valve 6"	ARZO 0030 150 000	ARZO 0031 150 000



Condizioni di esercizio

Work conditions

DN	2" ÷ 6"
P (bar)	6
P (PSI)	90
T (°C)	-15 +80

Tabella conversione Ø"(in) - DN (mm)

Ø"(in) - DN (mm) conversion table

Ø"	2"	2"1/2	3"	4"	6"
DN	050	070	080	100	150

POS.	CODICE / CODE	DENOMINAZIONE	DENOMINATION	MATERIALE	MATERIAL
1	FOZO 0030 (DN) 001	CORPO Ø" ... GAS	BODY Ø" ... GAS	OTTONE UNI EN 1982	UNI EN 1982 BRASS
1	FOZO 0031 (DN) 001	CORPO Ø" ... NPT	BODY Ø" ... NPT	OTTONE UNI EN 1982	UNI EN 1982 BRASS
2	VTAC 0030 050 008	VITE TE M6×12 (2"- 2"1/2)	SCREW TE M6×12 (2"- 2"1/2)	ACCIAIO ZINCATO	ZINC-PLATED STEEL
2	VTAC 0030 100 008	VITE TE M8×16 (3"- 4"- 6")	SCREW TE M8×16 (3"- 4"- 6")	ACCIAIO ZINCATO	ZINC-PLATED STEEL
3	FOZO 0030 050 012	MANIGLIA 2"- 2"1/2	HANDLE 2"- 2"1/2	OTTONE UNI EN 1982	UNI EN 1982 BRASS
3	FOZO 0030 080 012	MANIGLIA 3"	HANDLE 3"	OTTONE UNI EN 1982	UNI EN 1982 BRASS
3	FOZO 0030 100 012	MANIGLIA 4"	HANDLE 4"	OTTONE UNI EN 1982	UNI EN 1982 BRASS
3	FOZO 0030 150 012	MANIGLIA 6"	HANDLE 6"	OTTONE UNI EN 1982	UNI EN 1982 BRASS
4	TOZO 0030 050 007	PREMISTOPPA 3/4" (2"- 2"1/2)	NUT 3/4" (2"- 2"1/2)	OTTONE UNI EN 12164	UNI EN 12164 BRASS
4	TOZO 0040 100 007	PREMISTOPPA M30×2 (3")	NUT M30×2 (3")	OTTONE UNI EN 12164	UNI EN 12164 BRASS
4	TOZO 0030 100 007	PREMISTOPPA Ø35 f19 (4"- 6")	NUT Ø35 f19 (4"- 6")	OTTONE UNI EN 12164	UNI EN 12164 BRASS
5	SPZO 0030 050 006	GUARNIZIONE Ø23 × 16 × 7 (2"- 2"1/2)	GASKET Ø23 × 16 × 7 (2"- 2"1/2)	POLIMERO	POLYMER
5	SPZO 0040 100 006	GUARNIZIONE Ø27 × 20 × 8 (3")	GASKET Ø27 × 20 × 8 (3")	POLIMERO	POLYMER
5	SPZO 0030 100 006	GUARNIZIONE Ø32 × 22,5 × 8 (4"- 6")	GASKET Ø32 × 22,5 × 8 (4"- 6")	POLIMERO	POLYMER
6	TOZO 0030 050 010	PERNO 2"- 2"1/2	PIN 2"- 2"1/2	OTTONE UNI EN 12164	UNI EN 12164 BRASS
6	TOZO 0030 080 010	PERNO 3"	PIN 3"	OTTONE UNI EN 12164	UNI EN 12164 BRASS
6	TOZO 0030 100 010	PERNO 4"	PIN 4"	OTTONE UNI EN 12164	UNI EN 12164 BRASS
6	TAZO 0030 150 10A	PERNO 6"	PIN 6"	ACCIAIO INOX AISI 306	AISI 306 STAINLESS STEEL
7a	SOZO 0030 (DN) 02A	DISCO MASCHIO Ø...	MALE DISC Ø...	OTTONE UNI EN 12165	UNI EN 12165 BRASS
7b	SOZO 0030 (DN) 02B	DISCO FEMMINA Ø...	FEMALE DISC Ø...	OTTONE UNI EN 12165	UNI EN 12165 BRASS
8	SOZO 0030 (DN) 003	LEVA INTERNA Ø...	INNER LEVER Ø...	OTTONE UNI EN 12165	UNI EN 12165 BRASS
9	GGUA 0030 (DN) 004	GUARNIZIONE Ø...	GASKET Ø...	GUAMOTOR	GUAMOTOR
10	SOZO 0030 (DN) 005	TESTATA Ø...	HEAD Ø...	OTTONE UNI EN 12165	UNI EN 12165 BRASS
10	FOZO 0030 150 005	TESTATA 6"	HEAD 6"	OTTONE UNI EN 1982	UNI EN 1982 BRASS
11	VTAC 1090 006 009	VITE TCEI M6×12 (2"- 2"1/2)	SCREW TCEI M6×12 (2"- 2"1/2)	ACCIAIO ZINCATO	ZINC-PLATED STEEL
11	VTAC 0020 100 009	VITE TCEI M8×16 (3"- 4"- 6")	SCREW TCEI M8×16 (3"- 4"- 6")	ACCIAIO INOX AISI 304	AISI 304 STAINLESS STEEL