



AVANT
TECNOLOGÍA
DISEÑO DE
VANGUARDIA
PANTALLA
TÁCTIL



AVANT

La gama más tecnológica de GM Global Solutions incorpora un diseño de vanguardia, procesador Raspberry Pi y pantalla táctil de selección. Una combinación de tecnología avanzada y una cuidada experiencia de usuario que la convierten en la solución más eficiente que existe en el mercado.

Pantalla táctil

- Sin etiquetas.
- Sin pulsadores.
- La máquina siempre actualizada (marcas y precios), sin necesidad de acudir a ella.
- Mejor visualización de las marcas y los precios.
- La pantalla muestra de manera inteligente (dinámica) los billetes y monedas que admite.
- Al pulsar una marca ésta incrementa su tamaño.
- Configuraciones de pantalla diferentes en una misma máquina a elegir entre 5 opciones: 15, 18, 28, 40 y 60 selecciones.

Tecnología avanzada

RASPBERRY PI

- Tecnología universal.
- Mínimo mantenimiento.
- Sin disco duro, sin partes móviles, estabilidad de funcionamiento.



LECTOR DE BILLETES



MONEDERO DE CAMBIO



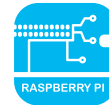
PANTALLA TÁCTIL 17"



TABIQUES SUPER KING



TELEMETRÍA CONEXIÓN CON GMBOS



PROCESADOR RASPBERRY PI



ILUMINACIÓN LED



MANDO TÁCTIL



TARJETA DE CRÉDITO



HOPPER



AVANT

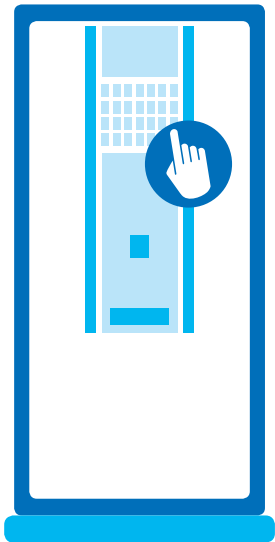
Soporta hasta 50 millones de toques sobre un mismo punto sin fallos ni desgaste en el uso.



Telemetría + pantalla táctil

Desde un acceso a internet, a través de un smartphone, desde una tablet o un ordenador, el operador puede realizar todas las gestiones de sus máquinas en tiempo real.

- Cambio de precios.
- Actualizar las marcas.
- Cambio de configuración de pantalla.
- Además de todas las ventajas del sistema de telemetría GMBOS:
 - Informes de ventas.
 - Informes del estado monetario y técnico.
 - Control de stocks, reposiciones y recaudaciones.



NUEVO DISEÑO

El nuevo diseño de líneas sobrias transmite una imagen de calidad, tecnología y vanguardia



MANDO
TÁCTIL

Mayor luminosidad.

Iluminación por leds.
Hasta 7 colores.

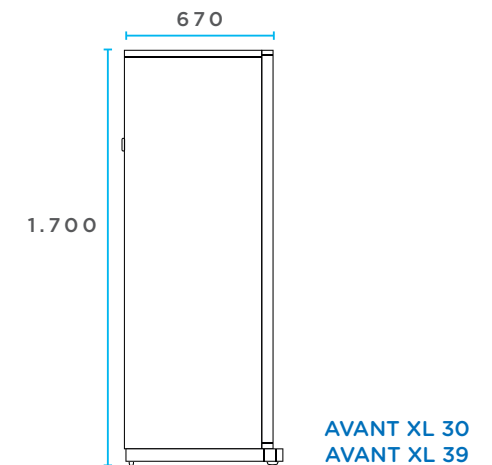
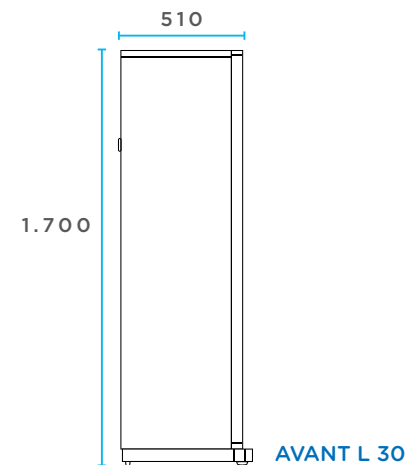
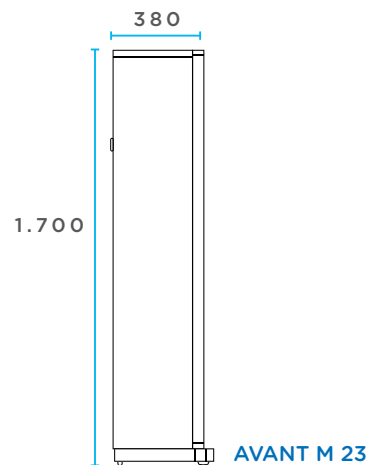
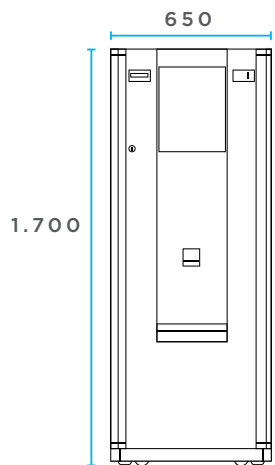
80% de ahorro en el
consumo energético.

Elevación de
la salida de
producto. Mayor
comodidad para
el reponedor y
para el usuario.



DATOS TÉCNICOS

Modelo	Capacidad	Canales	Selecciones	Posibilidades de pantalla	Dimensiones mm (alto x ancho x fondo)	Peso	Sistemas de pago	Hopper	Tabiques super king	Voltaje	Tipo de conexión
AVANT M 23	525 cajetillas	23	28	15/18/28/40/60 pulsadores	1700 x 650 x 380	128 kg	Monedero + lector de billetes	Preinstalación	5	230V - 50 Hz	Monofásica
AVANT L 30	745 cajetillas	30	28	15/18/28/40/60 pulsadores	1700 x 650 x 510	143 kg	Monedero + lector de billetes	Hopper 5 cc	5	230V - 50 Hz	Monofásica
AVANT XL 30	1.095 cajetillas	30	40	15/18/28/40/60 pulsadores	1700 x 650 x 670	155 kg	Monedero + lector de billetes	Hopper 5 cc	-	230V - 50 Hz	Monofásica
AVANT XL 39	1.040 cajetillas	39	40	15/18/28/40/60 pulsadores	1700 x 650 x 670	163 kg	Monedero + lector de billetes	Hopper 5 cc	7	230V - 50 Hz	Monofásica



Equipamiento de serie

- Procesador Raspberry Pi.
- Pantalla táctil de 17" SAW.
- Diferentes configuraciones de pantalla.
- Lector de billetes (5€ y 10€).
- Monedero de cambio.
- Preinstalación de Hopper.
- Hopper de 5cc (Avant L y XL).
- Sensor de puerta abierta.
- Hucha con cerradura.
- Tabiques super king.
- Llaves de seguridad.
- Sistema de telemetría GMBOS.
- Mando táctil de control de menores.
- Ruedas y tacos nivelados.

Equipamiento opcional

- Hopper (uno o dos).
- Módulo de pago para tarjeta de crédito.
- Llave maestra.
- Conector RS232.
- Kit tabaco de liar.

GM Global Solutions

Polígono Vizcaya Calle A, 6
31119 Torres de Elorz - Navarra - Spain

+34 948 317 311

comercial@gmglobalsolutions.com
www.gmglobalsolutions.com

GMGS0004