


עדכון 3	מדריך טכני PC-1 מק"ט: 29780999	 להבות ייצור ומיגון (1995) בע"מ קיבוץ להבות הבשן ד.ג.ע. 12125
תאריך: 28/01/2016		
עמוד: 1 מתוך: 3		



מדריך טכני זה עוסק בהפעלה, התקנה ותחזוקה מטפה מטלטל 1 ק"ג אבקה באחסנה משותפת, המיועד לכיבוי דליקות של נוזלים, מוצקים ומערכות חשמל. תכונות המטפה מאפשרות הפעלתו גם בידי אדם שאינו כבאי במקצועו.


הנתונים המובאים במדריך טכני זה מוגשים לפי מיטב הידע והניסיון שבידינו. אולם, אנחנו שומרים לעצמנו את הזכות לעדכןם ללא הודעה מוקדמת. לגבי מידע נוסף אשר אינו מתואר במדריך זה, נא להתקשר למחלקת השיווק של "להבות ייצור ומיגון (1995) בע"מ, טלפון: 04-6905020, או מוזמנים לבקר באתר האינטרנט שלנו: www.lehavot.com.

חומר הכיבוי : אבקה ABC-70	
תכונות כימיות	תכונות פיזיקאליות
מסיסות במים ואלכוהול בקלות מאוד Ph: 2.5-3.5 (1% במים)	אבקה ABC – מונואמוניום פוספט 70%. משקל סגולי – 0.90 גרם/סמ"ק חלוקת גודל החלקיקים: 45% - 0.040 mm < לחות מקסימלי: 0.25% ייציבות טרמי: -40/+85

נתונים טכניים	
מידות: - מיכל: גובה כללי 340 מ"מ (REF) רוחב כללי 94 מ"מ (REF) - מזנק - קוטר יציאה: 2.8 מ"מ	כושר כיבוי: טווח יעיל מינימום: 1.5 מטר זמן סניקה מינימום: 6 שניות כושר כיבוי מוצקים: 5 א' כושר כיבוי נוזלים: 55 ב'
משקל: משקל מלא לביקורת 2100 גרם משקל חומר כיבוי $\pm 5\%$ 1000 גרם משקל ריק ± 50 1150 גרם	נתונים כלליים: רמת דליפות מותרת מקסימום 3% לשנה מכמות הגז החומר ממנו עשוי ראש ההפעלה: פליז החומר ממנו עשוי המיכל: פלדה EN 10130-04 (FePO4) מד לחץ מכויל ל- 11 בר הוראות הפעלה מודפסות על המיכל
לחצים: לחץ ב- 20°C: 11 בר לחץ ב- 60°C: 12.5 בר לחץ בדיקת המיכל: 27 בר לחץ פקיעת המיכל: 140 בר (מינימום)	רכיבים נלווים: מתלה לפי דרישה

הוראות התקנה
מיקום המטפה ייקבע על פי הנחיות התקן הישראלי ת"י 129 חלק 2 לאחר הגדרת המיקום, התקן את המטפה בעזרת מתלה מתאים (מתלה קיר). התלייה מתאימה למקומות סטטיים, קירות וכו'. קיבוע המתלה לקיר ייעשה בעזרת שני ברגים. סוג הברגים לפי טיב הקיר הנתון.



עדכון 3	מדריך טכני PC-1 מק"ט: 29780999	
תאריך: 28/01/2016		להבות ייצור ומיגון (1995) בע"מ
עמוד: 2 מתוך: 3		קיבוץ להבות הבשן ד.ג.ע. 12125


הוראות הפעלה	
1. הבא את המטפה לאזור הדליקה.	2. שלוף ניצרה
3. כוון את המטפה לבסיס האש ולחץ על ידית ההפעלה.	4. התקרב למקור האש בעזרת סילון האבקה, כאשר המרחק היעיל הוא 1.5 מטר.
אזהרה ! אל תהפוך את המטפה ואל תשנה את מצבו האנכי !	

זכור !
מיד לאחר ההפעלה, ולו גם באופן חלקי,
יש למלא את המטפה מחדש
על ידי איש תחזוקה מוסמך לכך !

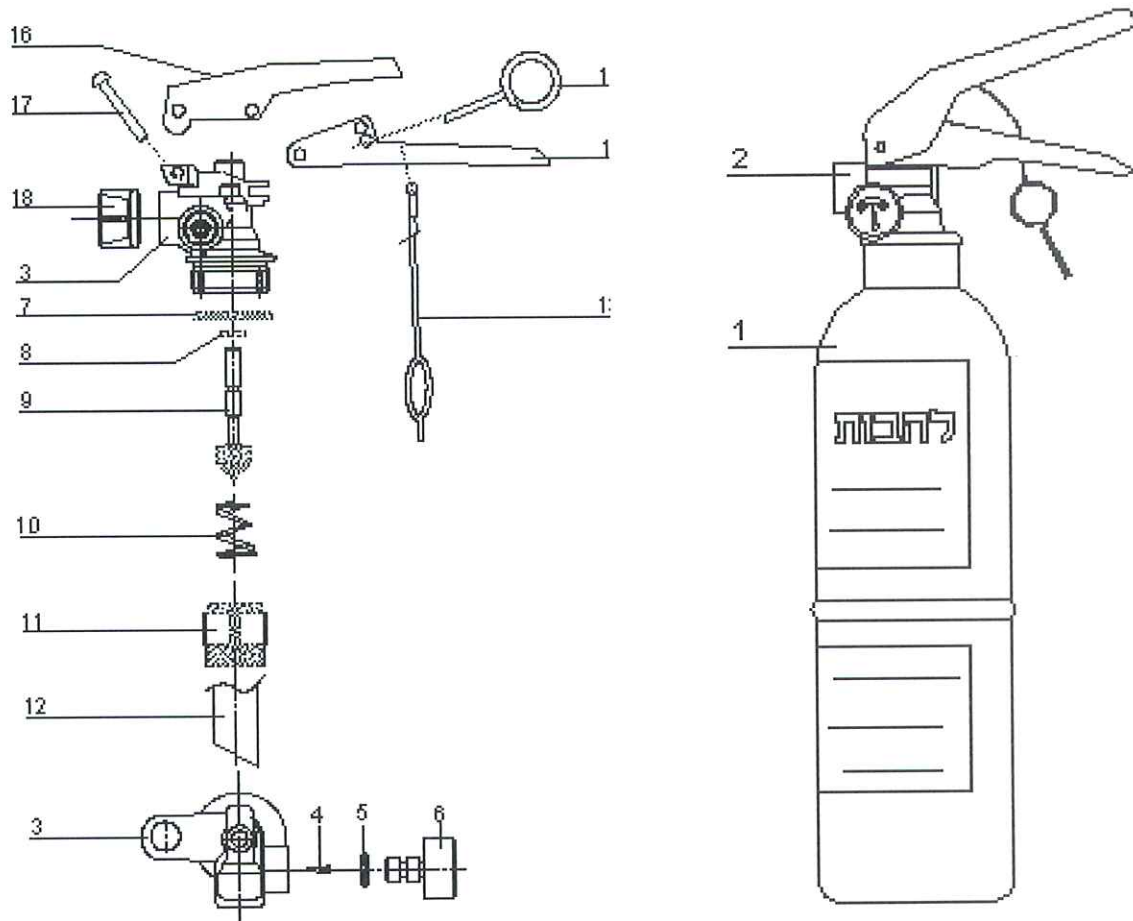
הוראות בטיחות (בעת ההפעלה)	
1. חומר הכיבוי אינו מוגדר כחומר מסוכן.	4. אם הופיעה רגישות בעיניים יש לשטוף את העיניים במים זורמים.
2. לא רצוי לנשום את האבקה. במידה ונשאפה אבקה לאברי הנשימה, צא מהר לאוויר הצח.	5. במקרה של בליעת אבקה והופיעו סימנים, יש לפנות לרופא.
3. אם כתוצאה ממגע האבקה בעור הופיעו סימנים כלשהם, יש להתייעץ ברופא.	

בדיקה תקופתית (לפי תקן ישראלי ת"י 129 חלק 1)	
כל מטפה יבוקר במקום הימצאו בידי האחראי. בקרה שוטפת תיערך בפעם הראשונה בסמוך למועד הכנסת המטפה לשירות, ולאחריה אחת לחודש לפחות.	
הבקרה השוטפת תיעשה לעתים תכופות יותר בתנאים אלה :	בעת הבקרה השוטפת ייבדקו הפרטים האלה :
א. כאשר קיימת סכנת שרפה בסבירות גבוהה.	א. המטפה מוצב במקומו המיועד
ב. כאשר התנאים במקום חושפים את המטפה לפגיעות מכל סוג, או קיים חשש סביר לפגיעה כזו.	ב. הגישה למטפה חופשית ואין בסביבתו חפצים המצמצמים את שדה הראייה.
ג. כאשר המטפה מוצב במקום שאין בו השגחה ואפשר לגנוב אותו בנקל.	ג. הוראות השימוש במטפה קריאות ומופנות לעבר המשתמש.
ד. כאשר המטפה מוצב בסביבה משתכת (קורוזיבי), או בטמפרטורה גבוהה.	ד. ניצרת המטפה במקומה והחותם שלם.
	ה. אין סימני פגיעה ברורים או מחסור באביזרים או בחלקים.
	ו. אין סימני שיתוך.
	ז. אין סימני דליפה.
	ח. לחץ המטפה תקין.
נוסף לכך יוודא האחראי, שטרם פג מועד בדיקת הלחץ ההידרוסטטי האחרונה.	
אם נמצאה בבקרה השוטפת אי התאמה לדרישות, ינקוט האחראי פעולה מתקנת לאלתר, או יוציא את המטפה מהשימוש לפי הנדרש.	
הוראות אלה הינן תוספת ואינן באות להחליף את התקן ת"י 129 חלק 1 עצמו.	

תחזוקה המטפה
פעולות של בדיקה קפדנית, תיקונים, החלפת חלקים, מילוי חוזר וכדומה כמפורט במפרטי שיפוץ של חברה, התקנים ישראליים ת"י 570 חלק 1 ות"י 129 חלק 1, על ידי עובד "להבות" שהוכשר במיוחד וקיבל תעודת הסכמה מטעם הרשות המוסמכת.

עדכון 3	מדריך טכני PC-1 מק"ט: 29780999	 להבות ייצור ומיגון (1995) בע"מ קיבוץ להבות הבשן ד.נ.ג.ע. 12125
תאריך: 28/01/2016		
עמוד: 3 מתוך: 3		

מק"ט	שם החלק	מס'	מק"ט	שם החלק	מס'
29702690	גישתה מוברזת	12	29780999	מטפה אבקה 1 ק"ג	1
02203020	טפס הניצרה	13	29702099	מנגנון מכלל (עם גשתה)	2
02143010	ניצרה	14	02101010	גוף מנגנון	3
02101040	ידית נשיאה	15	92401370	ונטיל	4
02101030	ידית הפעלה	16	92200660	אטם "O"	5
02111020	ציר הידית	17	93121108	מד לחץ 11 בר	6
02103010	מזנק $\varnothing 2.8$ PC-1	18	92200560	אטם "O" גדול	7
	---	19	92200740	אטם "O" קטן	8
	---	20	02142010	בוכנה	9
	---	21	02201050	קפיץ	10
	---	22	02241010	מתאם לגישתה	11



תאריך: 28/01/2016	חתימה:	ישראל סקיטנבסקי	אישור מנהל הנדסה
תאריך: 28/01/2016	חתימה:	אבירם אלון	אישור מנהל איכות