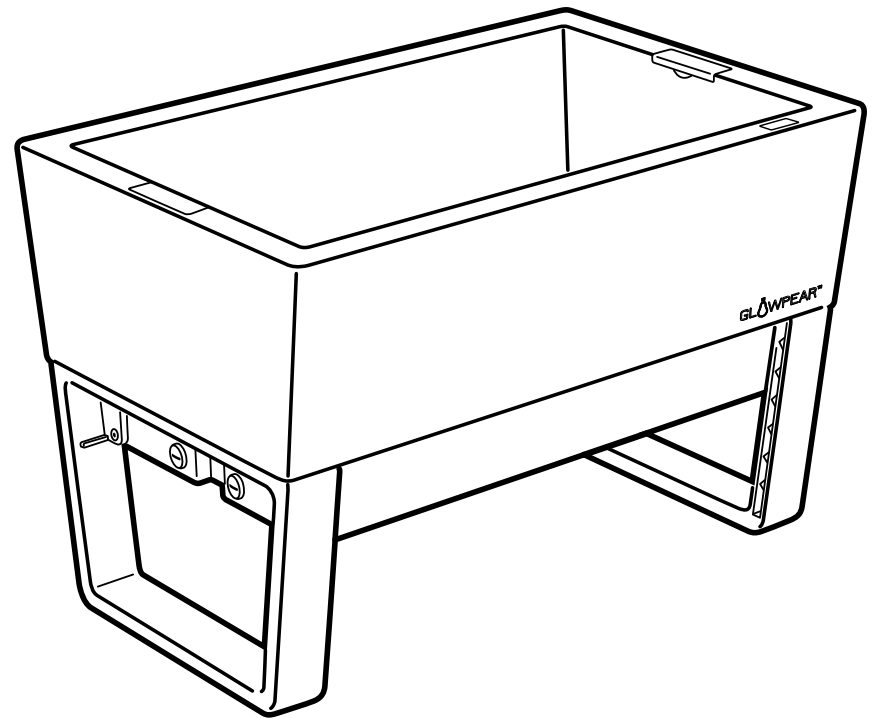


GLÓWPEAR™

URBAN GARDEN
SELF WATERING PLANTER



INSTRUCTIONS

.....
INSTRUCCIONES

www.glowpear.com.au

SAFETY

DO NOT attempt to sit or stand on the planter.

NEVER attempt a single person lift or relocation of the planter.

Fill only with potting soil and/or other suitable planting mediums.

DO NOT intentionally block the water reservoir drainage points.

DO NOT fit with unauthorised pressure watering devices or irrigation systems.

SEGURIDAD

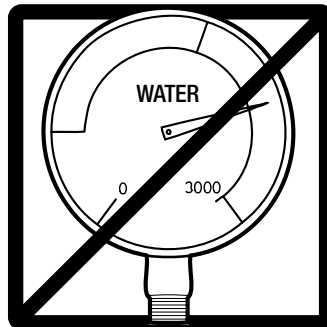
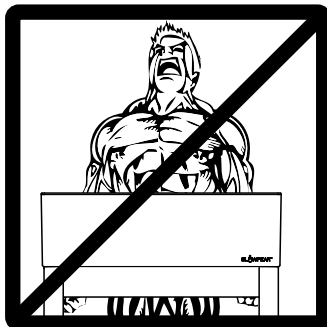
No intente sentarse o pararse en la maceta.

Nunca trate de elevar o reubicar la maceta a mano de una sola persona.

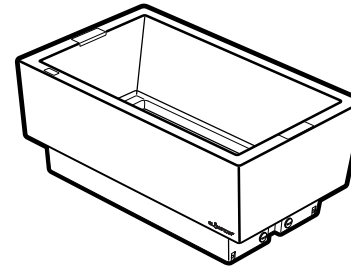
Llene sólo con tierra y otros medios de siembra adecuadas.

No obstruya intencionalmente los puntos de drenaje del depósito de agua.

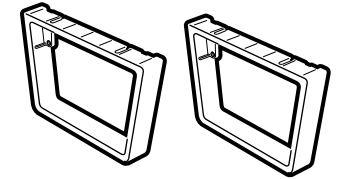
No use sistemas de riego que no son autorizados por Glowpear.



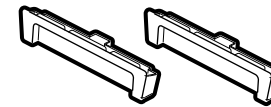
PARTS LIST



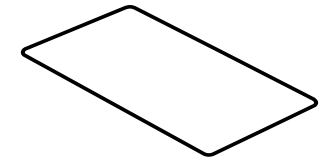
Planter Body
Cuerpo de la maceta



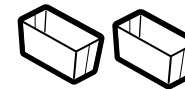
Leg (x2)
Piernas de la maceta (x2)



Drip Tray (x2)
Bandejas de goteo (x2)



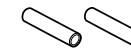
Root Barrier Mat
Tapete de obstrucción de raíces



Wicking Cups (x2)
Tazas de riego (x2)



Assembly Tool
(located in underside of leg)
Herramienta de montaje



Joiner Tube (x2)
Tubo de ensamblador (x2)



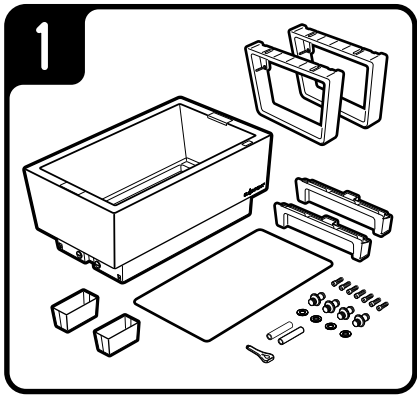
Seal Washer (x4)
Arandelas (x4)



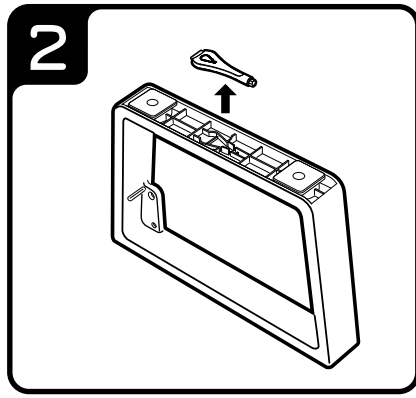
Joiner Fitting (x4)
Ensambladores (x4)



Leg Screws (x8)
Tornillos de las piernas (x8)

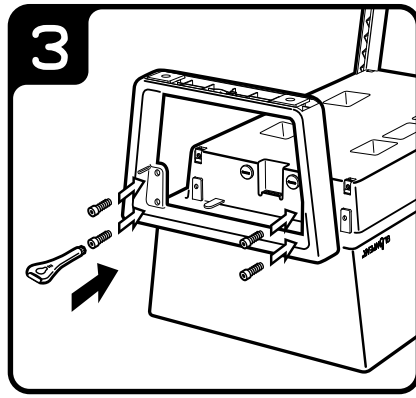


1



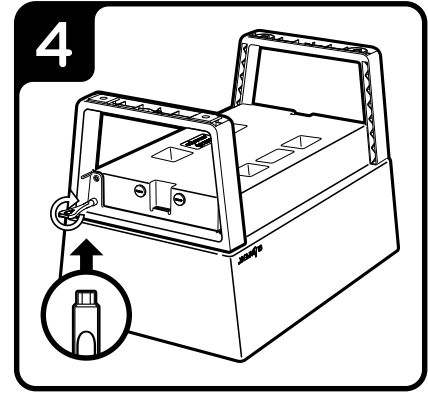
2

Remove Assembly Tool from Leg.
Remueva la herramienta del marco.



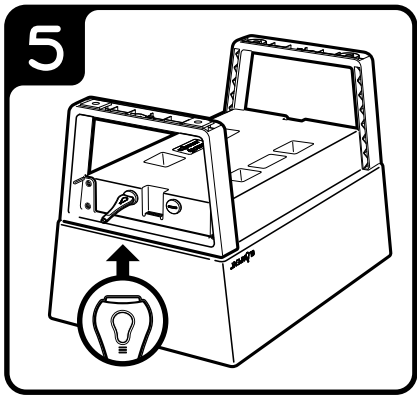
3

Slide Legs into place.
Ponga los marcos en lugar para erigir la plataforma.



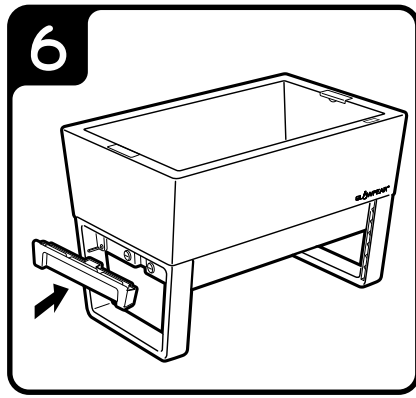
4

Tighten firmly with Assembly Tool provided.
Apriete firmemente con la herramienta facilitada.



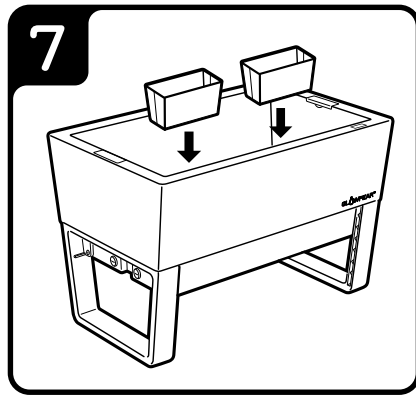
5

Ensure Plugs are tightly fitted using Assembly Tool provided.
Asegure que los tapones estén bien apretados.



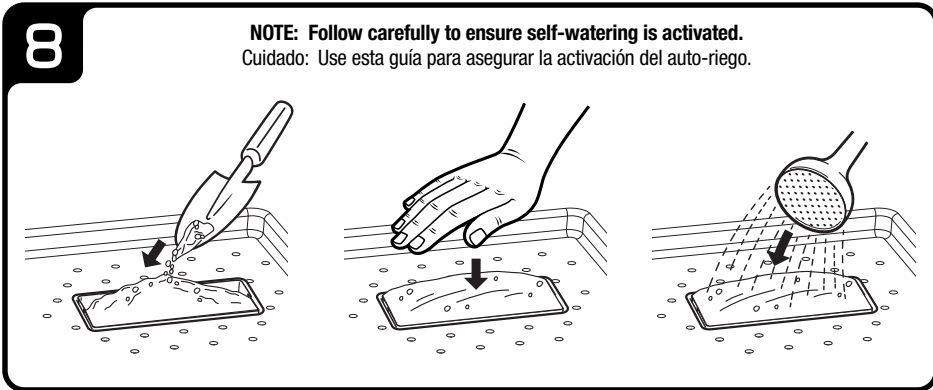
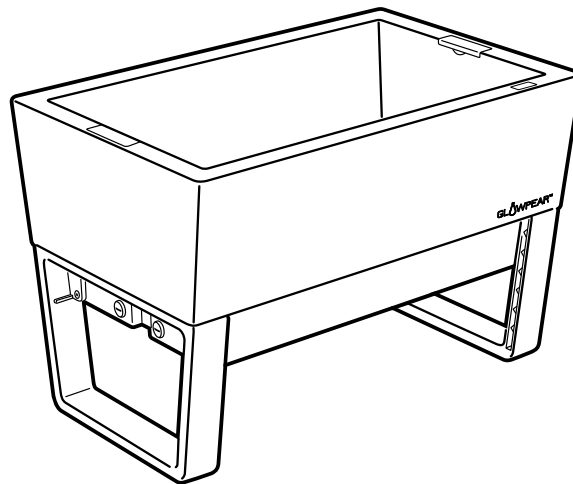
6

Insert Drip Trays (Indoor Use Only).
Inserta las bandejas de goteo (si su uso es en el interior).



7

Drop in Wicking Cups.
Ponga las tazas de mecha en su lugar.



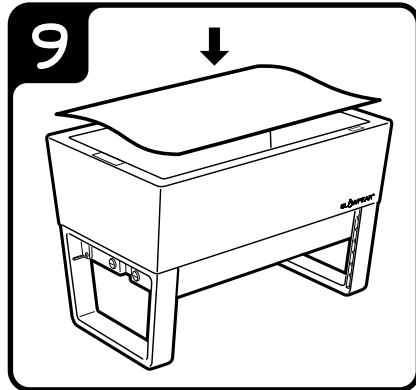
8

NOTE: Follow carefully to ensure self-watering is activated.
Cuidado: Use esta guía para asegurar la activación del auto-riego.

1. Add soil to Wicking Cups only.
Añade tierra en las tazas de mecha solamente.

2. Compact the soil.
Usando la mano, presiona la tierra para compactarla.

3. Wet thoroughly.
Moja rigurosamente.



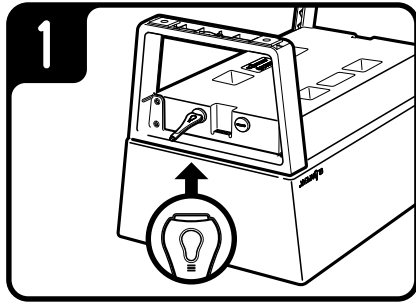
9

Place Root Barrier Mat down in base.
Coloca la estera en la plataforma interior, abajo en la base.

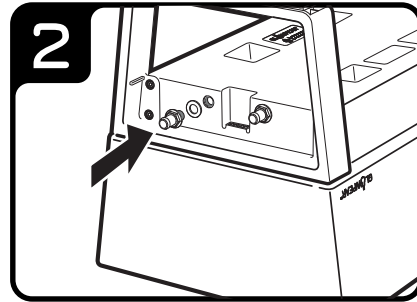
10

Ready to add soil and plants.
Listo para Añadir suelo de tierra y las plantas.

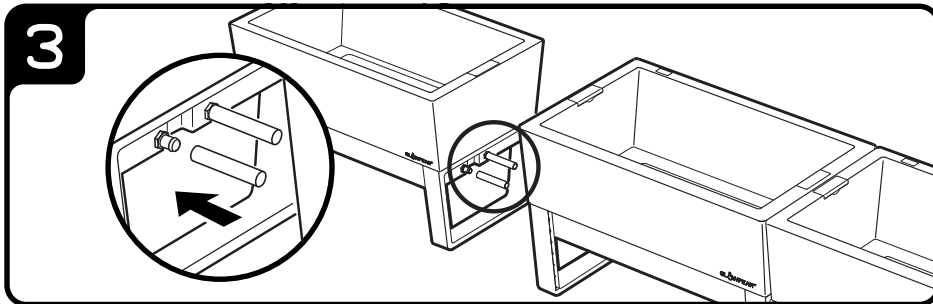
Refer to www.glowpear.com.au for planting guide.
Consulte el sitio www.glowpear.com.au para la guía de pantación.



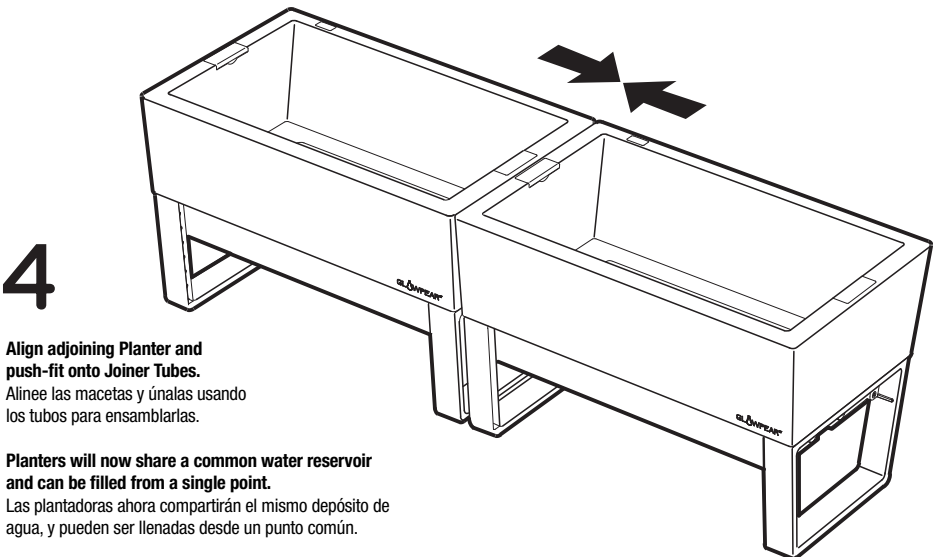
1
Remove plugs from adjoining side using Assembly Tool provided - Repeat for each Planter.
Quite los tapones de los lados que serán usados para unir las macetas.
Use la herramienta de montaje incluida para remover los tapones.



2
Screw in Joiner Fittings - Firmly tighten by hand.
Atornille firmemente los ensambladores. Use solamente su mano para atornillar los ensambladores.

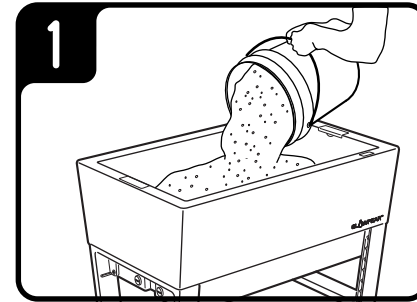


3
Push-fit Joiner Tubes onto Joiner Fittings.
Empuje el tubo de ensamblador firmemente en el ensamblador.

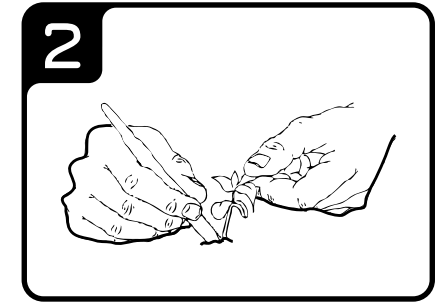


4
Align adjoining Planter and push-fit onto Joiner Tubes.
Alinee las macetas y únalas usando los tubos para ensamblarlas.

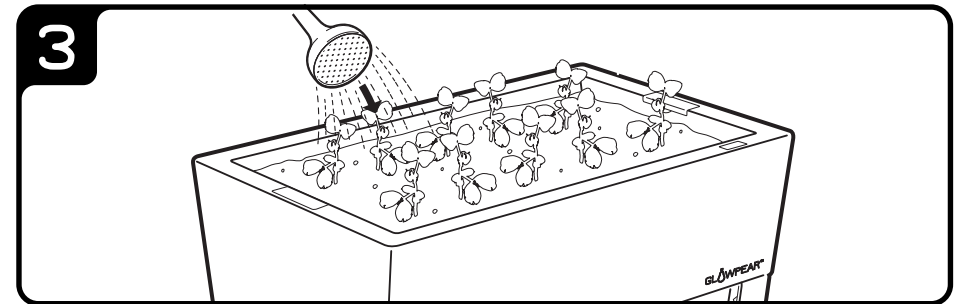
Planters will now share a common water reservoir and can be filled from a single point.
Las plantadoras ahora compartirán el mismo depósito de agua, y pueden ser llenadas desde un punto común.



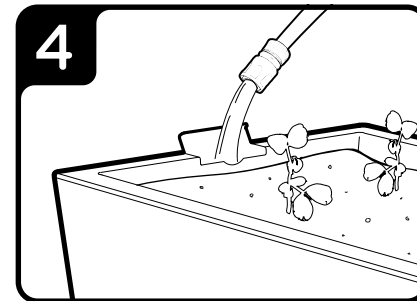
1
Add soil mix to Planter (refer to www.glowpear.com.au for recommendations).
Mezcla el suelo de mantillo, preferiblemente orgánico, y añádelo (consulte www.glowpear.com.au para obtener instrucciones).



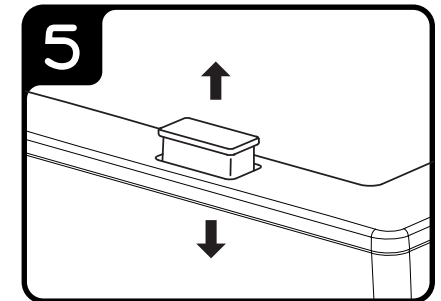
2
Plant seeds or seedlings (refer to www.glowpear.com.au for recommendations).
Añade las semillas de plantas o las plantas crecidas (consulte www.glowpear.com.au para obtener recomendaciones).



3
Add approx. 1 gallons (3.75 litres) of water* directly to soil for new plants.
Añade aproximadamente 1 galón (3,75 litros) de agua* directamente a la tierra cuando añades nuevas plantas.



4
Add approx. 2 gallons (7.5 litres) of water* to reservoir via fill points - Level indicator will become raised as the reservoir approaches capacity.
Luego añade aproximadamente 2 galones (7,5 litros) de agua al depósito en la maceta. El indicador de nivel se elevará cuando el depósito se llene a su capacidad.



5
Add water* whenever the level indicator drops - Seeds and small seedlings will require water direct to the soil for 1-4 weeks as their roots become established.
Añade agua* cuando el indicador de nivel de agua descienda. Las semillas y plantas pequeñas requieren agua directamente en la tierra por las primeras 1 a 4 semanas, esto ayudara que las raíces crezcan.

* INDOOR USE - ENSURE DRIP TRAYS ARE FITTED. Take care not to overfill. Stop watering immediately when level indicator is raised, and regularly check / empty any overflow from Drip Trays.

* De atención especial cuando en USO INTERIOR. Asegura las bandejas y ten cuidado de no rellenar con agua. Deja de regar inmediatamente cuando el indicador de nivel se eleva a su máximo, y regularmente vigila las bandejas de goteo para evitar desbordamiento de agua.

CARE INSTRUCTIONS

Periodic maintenance and cleaning will allow the product to keep its original look and lengthen the duration of its performance.

The Glowpear™ Urban Garden planter is made of HDPE plastic resin that has been UV protected so that it survives outdoor environments. You can clean the plastic surfaces of the planter by hand with soap and warm water. For certain hard to lift stains additional cleaning power in the form of a 1/3 bleach and 2/3 water solution may be required. This solution should not affect product colour. DO NOT use other solvents, chemicals, high heat, high pressure washers, or harsh abrasive scouring pads or brushes.

During times of cooler weather or when used indoors, the planter may use minimal water over an extended period of time. In such circumstances you may like to flush the water reservoir to prevent the encapsulated water from becoming stagnant. Once every 3-6 months should be sufficient. In order to flush the reservoir, simply remove one plug from each end of the planter (outside) and allow the contents of the reservoir to drain. Once draining is complete, use a hose at one end to flush out the reservoir for a minute or two, allowing the water to run freely from the opposite end. Once the reservoir has again been allowed to drain, re-apply the plugs (ensuring they are fitted tightly), and the planter is ready to be re-filled per your normal watering method.

.....

INSTRUCCIONES PARA EL CUIDADO DE LA MACETA

Con limpieza y mantenimiento periódico, le dará vida al producto y alargara la duración de su rendimiento.

El Plantador urbano Glowpear está hecho de resina de plástico HDPE, el cual es protegido de rayos UV para que sobreviva el ambiente del aire libre bajo diferentes condiciones. Las superficies de plástico de la maceta se pueden limpiar a mano con agua tibia y jabón. Para limpiar y remover manchas de uso, por favor use una solución de 2/3 de agua y 1/3 de lejía. Esta solución no afectara el color ni la potencia del producto. Bajo ninguna manera utilice otra combinación de solventes, productos químicos; no lave con agua de alta temperatura, y no utilice limpiadores de presión, o cepillos fuertes.

Durante el invierno o cuando la maceta sea utilizada en el interior de casa, el plantador usara menos agua. En tales circunstancias, se recomienda que vacié el depósito de agua para evitar el encapsamiento de agua estancada en el depósito. Este procedimiento debe ocurrir una vez cada 3 a 6 meses. Para vaciar el depósito de agua, simplemente quite un tapón atornillado de cada extremo de la sembradora (en el exterior) y permita que el contenido en el depósito salga. Una vez que termine de drenar, usando una manguera, corra agua en el depósito durante uno o dos minutos, permitiendo que el agua corra libremente sacando el agua estancada y removiendo cualquier desecho que quede. Una vez que el depósito ha drenado, vuelva a aplicar los tapones atornillados (asegurándose que estén montados firmemente), y la plantadora estará lista para ser rellenada con agua usando el método de riego normal.