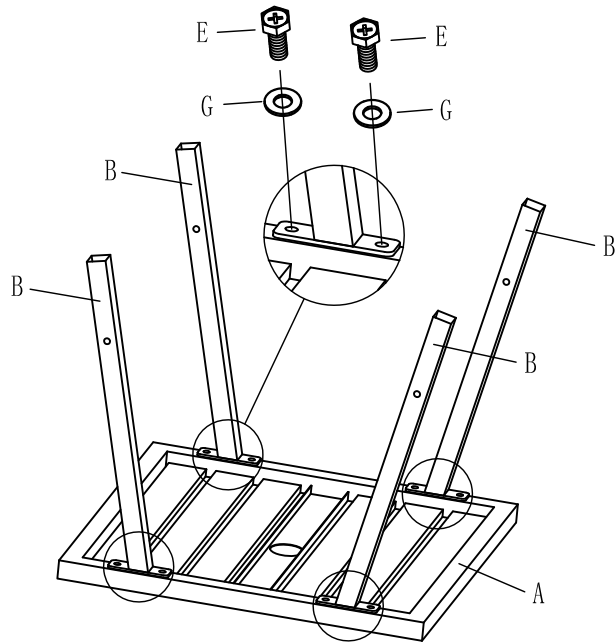
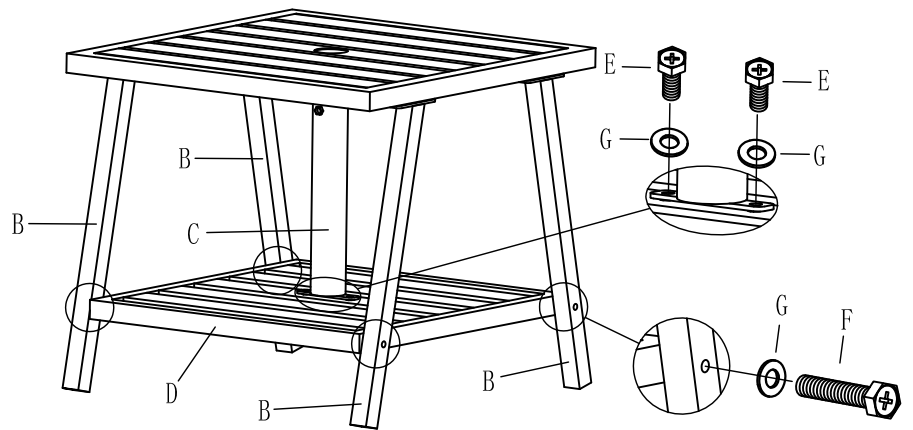


	PICTURE	QTY
A		1
B		4
C		1
D		1
E		10 M6*15
F		4 M6*35
G		14
H		1
I		1
J		1 M6

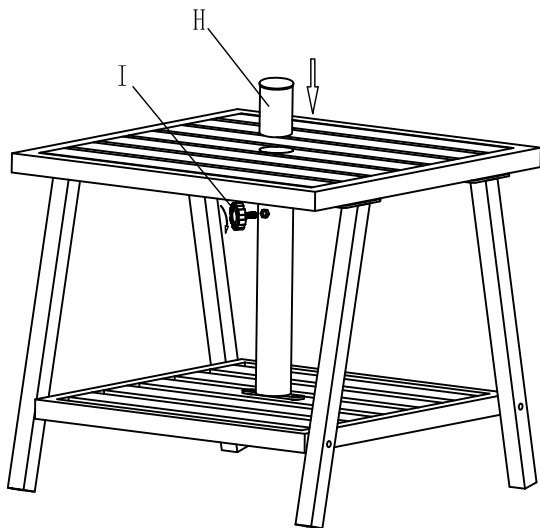
①



②



③



④

