

User Manual

Manual del usuario

GARDENLINE®

PERGOLA

PÉRGOLA

English.... Page 3
Español.... Página 21



Contents • Contenido

Getting Started	3
Warnings & Cautions	4
Parts List	5
Hardware List	7
Assembly Instructions	8
Warranty	18
<hr/>	
Para comenzar	21
Advertencias y precauciones	22
Lista de piezas	23
Lista de hardware	25
Instrucciones de ensamblaje	26
Garantía	36

Getting Started

Ensure all parts packaged in carton match the parts list. Remove all protective materials and place parts on a non-abrasive surface to avoid scratching. If any parts are missing or damaged, **DO NOT** attempt to assemble. Please contact our customer service center (Monday-Friday 9:00am – 5:00pm EST) at 1-800-599-8898.

Caution

Read all the instructions before assembly. Failure to comply with instructions may result in faulty assembly and potential injury! Assemble product on a soft, non-abrasive surface such as a carpet or cardboard to avoid damaging the item. Seek assistance to assemble bulky or heavy items. After final alignment, make sure all bolts and nuts are securely tightened with screw covers pressed in place.

Cleaning & Maintenance

Wash canopy top with a mild solution of soap and water; rinse thoroughly. Dry completely.

Warnings & Cautions

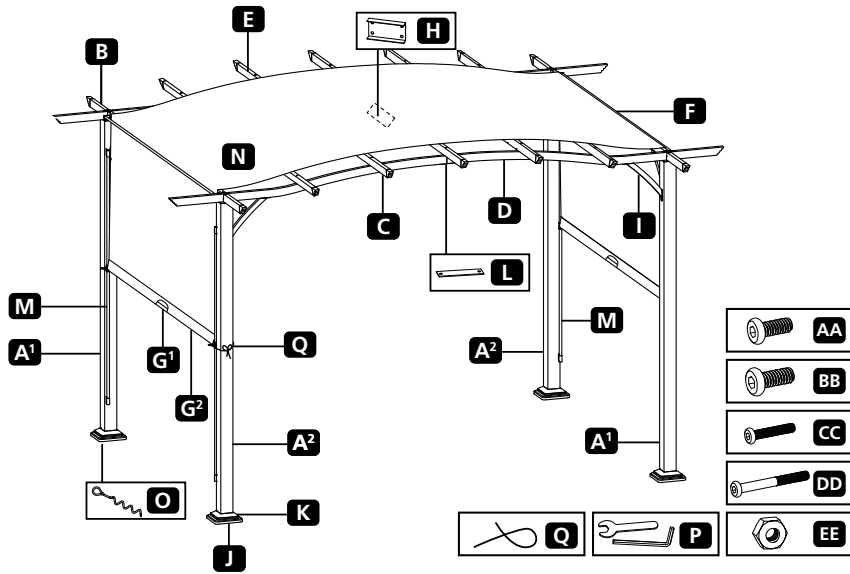
1. Some sections require working overhead and lifting components. Beams can be heavy and awkward to lift into place by yourself.
2. Ask others to lend a hand. We recommend having four people to help in the assembly of your pergola. Having others to help in the building process will result in faster installation.
3. Use appropriate safety measures when working on ladders. Make sure any ladders you're using are sturdy and safe. Follow manufacturer safety instructions when using ladders.
4. Keep a clean, uncluttered work space.
5. Your pergola is susceptible to wind. Make sure the canopy is tied and stakes are hammered down.
6. In the event of adverse weather conditions, it is recommended that the canopy is removed from the frame so that no damage will occur.
7. This product is designed for leisure use only and is not a shelter against adverse weather conditions.
8. DO NOT stand, sit, or store items on top of the pergola
9. DO NOT climb on or hang from any portion of your pergola.
10. Failure to heed these recommendations may result in personal injury or components of the pergola being damaged.
11. At regular intervals, inspect your pergola to make sure that assembly integrity has been maintained.
12. Exercise caution using a lawn mower, edge trimmer or other yard equipment near pergola.

WARNING

KEEP ALL FLAME AND HEAT SOURCES AWAY FROM THIS TENT FABRIC. This tent is made with fabric that meets CPAI-84 specifications for flame resistance. It is not fire proof. The fabric will burn if left in continuous contact with any flame source.

Pack contents / parts

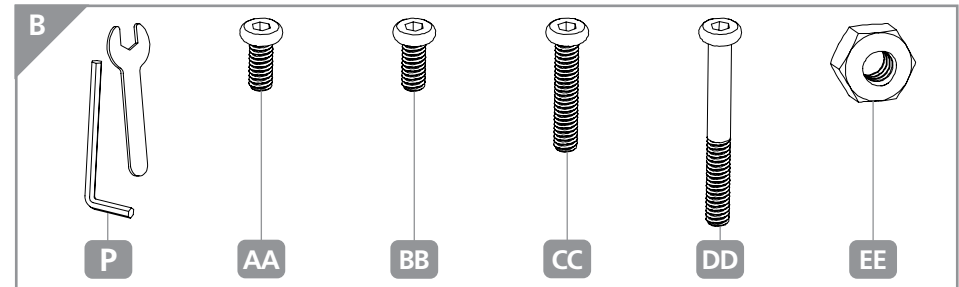
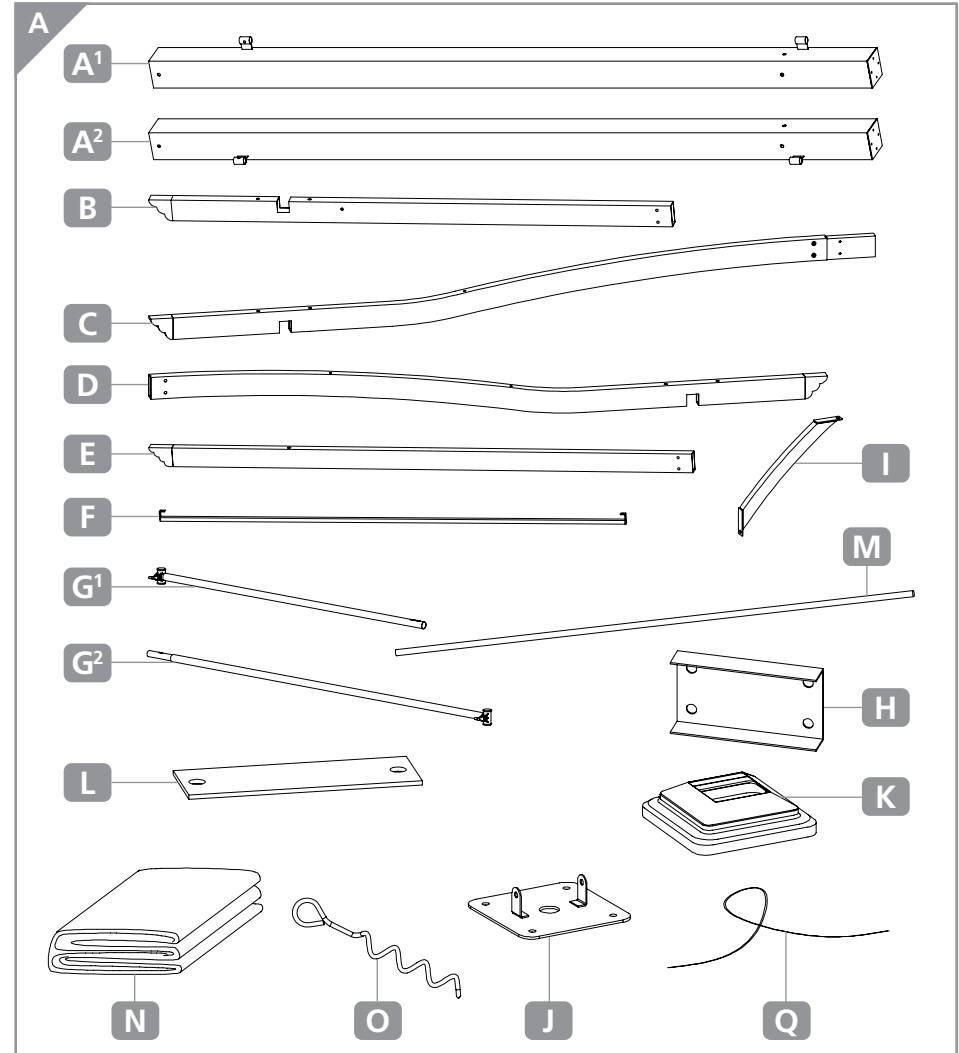
- A¹** Pole
- A²** Pole
- B** Crossbeam
- C** Crossbeam
- D** Crossbeam
- E** Canopy Supports
- F** Canopy Guide Bar
- G¹** Canopy Weight Bar
- G²** Canopy Weight Bar
- H** Connector
- I** Support
- J** Foot
- K** Cover
- L** Plate
- M** Slide Bar
- N** Canopy
- O** Stakes
- P** Wrench/Hex Key
- Q** Rope
- AA** M6 * 10mm Screws
- BB** M6 * 15mm Screws
- CC** M6 * 35mm Screws
- DD** M6 * 65mm Screws
- EE** M6 Nut

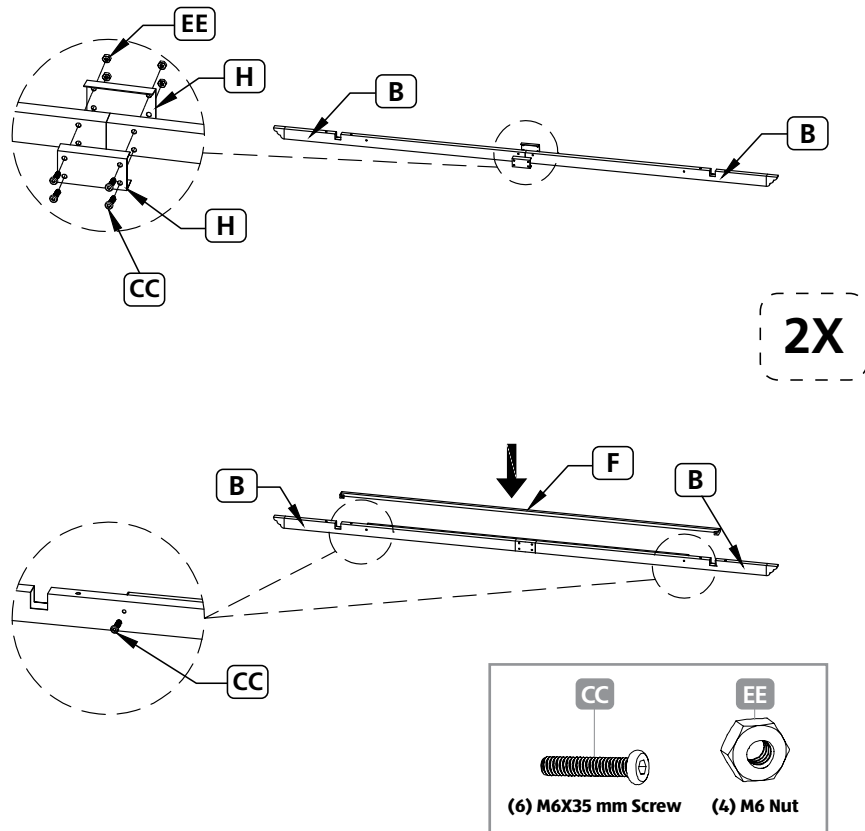


**** WE RECOMMEND THAT YOU SAVE THE HEX KEY AND WRENCH AND PERIODICALLY TIGHTEN ALL SCREWS.****

	Description	Qty
A ¹	Pole	2
A ²	Pole	2
B	Crossbeam	4
C	Crossbeam	2
D	Crossbeam	2
E	Canopy Supports	10
F	Canopy Guide Bar	2
G ¹	Canopy Weight Bar	2
G ²	Canopy Weight Bar	2
H	Connector	14
I	Support	8
J	Foot	4

	Description	Qty
K	Cover	4
L	Plate	2
M	Slide Bar	4
N	Canopy	1
O	Stakes	16
P	Wrench/Hex Key	1
Q	Rope	4
AA	M6 * 10mm Screws	4
BB	M6 * 15mm Screws	28
CC	M6 * 35mm Screws	32
DD	M6 * 65mm Screws	26
EE	M6 Nut	28



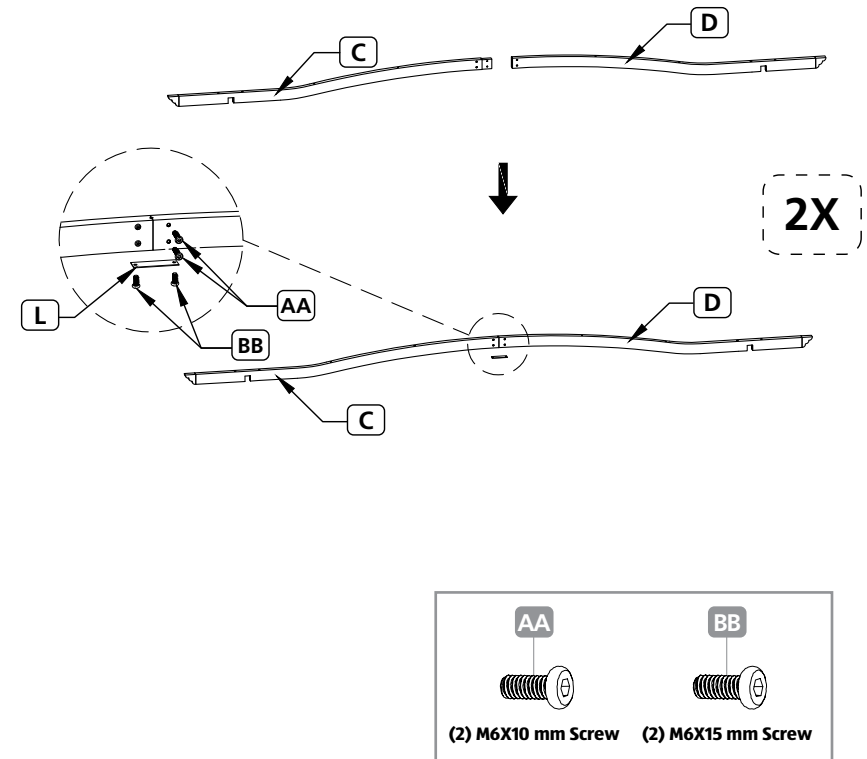
**STEP 1:**

Bring two Crossbeams (B) together so that their open ends meet. Place one Connector (H) on either side of where these parts meet. Insert four Screws M6x35mm (CC) through Connectors (H) and into Crossbeams (B), then tighten down screws using M6 Nut (EE).

STEP 2:

Place Canopy Guide Bar (F) against the assembled Crossbeams (B). Insert two Screws M6x35mm (CC) through Crossbeams (B) and into Canopy Guide Bar (F); tighten down screws to hold parts together.

Repeat these steps for the second set of Crossbeams (B).

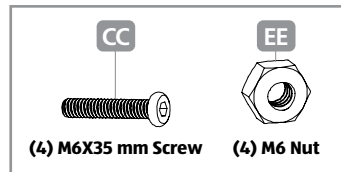
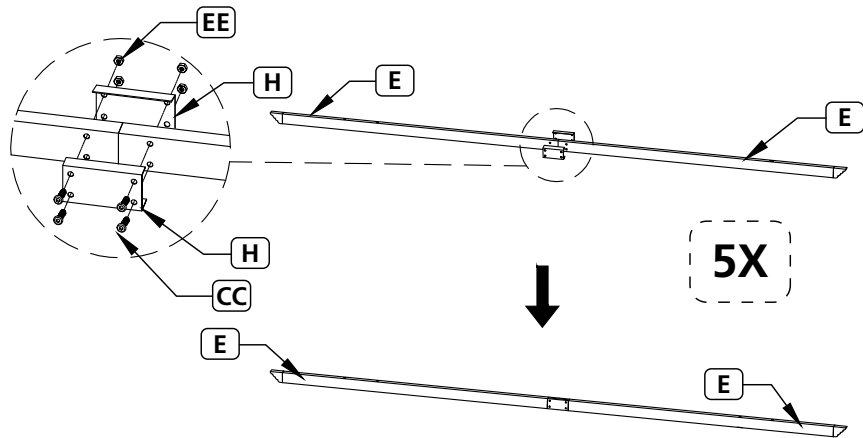
**STEP 3:**

Insert Crossbeam (C) into Crossbeam (D). Insert two Screws M6x10mm (AA) through Crossbeam (D) and into Crossbeam (C); tighten down screws to hold parts together.

STEP 4:

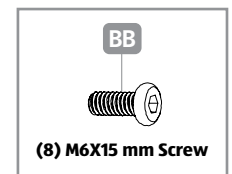
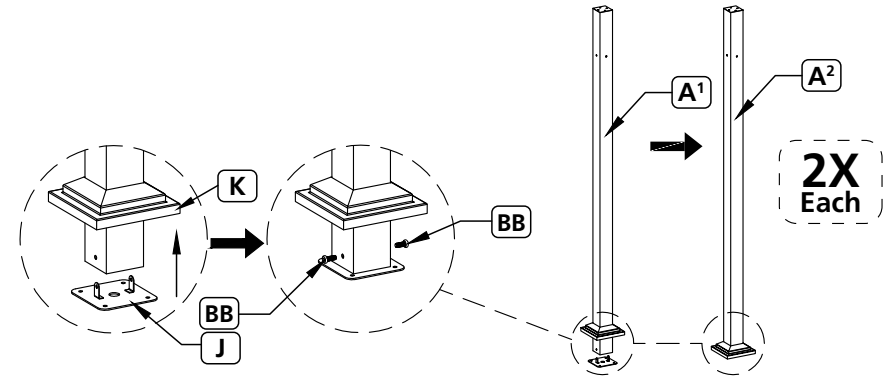
Insert two Screws M6x15mm (BB) through Plate (L) and into bottoms of Crossbeam (C) and Crossbeam (D); tighten down screws to hold parts together.

Repeat these steps for the second set of Crossbeams (C & D).

**STEP 5:**

Bring two Canopy Supports (E) together so their open ends meet. Place one Connector (H) on either side of where these parts meet. Insert four Screws M6x35mm (CC) through Connectors (H) and into Canopy Support (E), then tighten down using M6 Nut (EE).

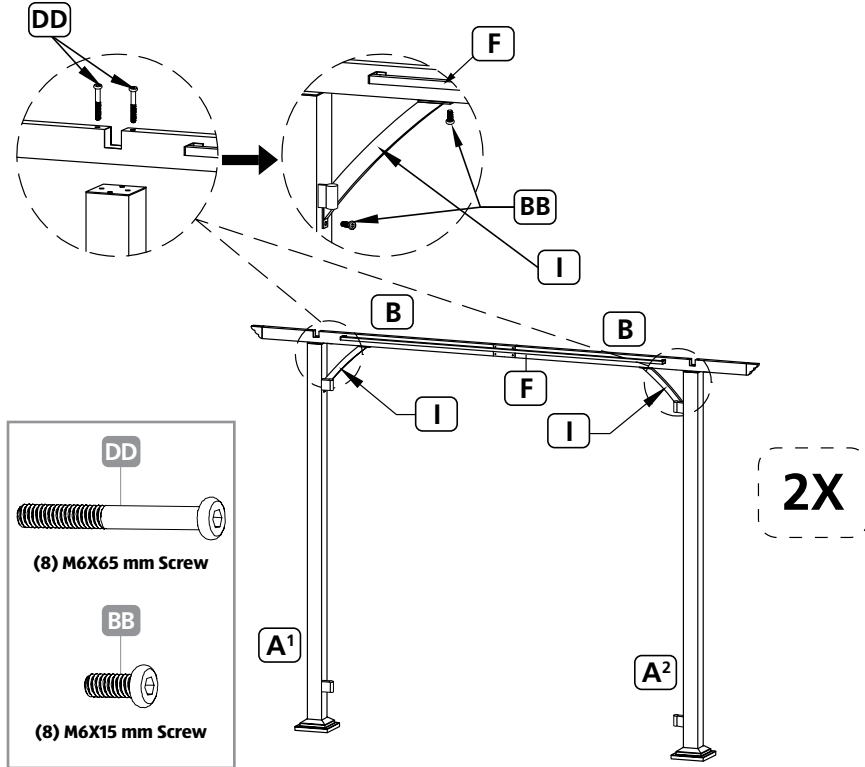
Repeat these steps to assemble remaining Canopy Supports (E).

**STEP 6:**

Slide Cover (K) onto the Poles (A¹ & A²) from the bottom. Insert Foot (J) onto bottoms of Poles (A¹ & A²) and screw together with Screw M6x15mm (BB). Slide the Cover (K) down over Foot (J).

Repeat these steps for the remaining Poles (A¹ & A²).

**Do not tighten screws down completely during this portion of assembly.*



STEP 7:

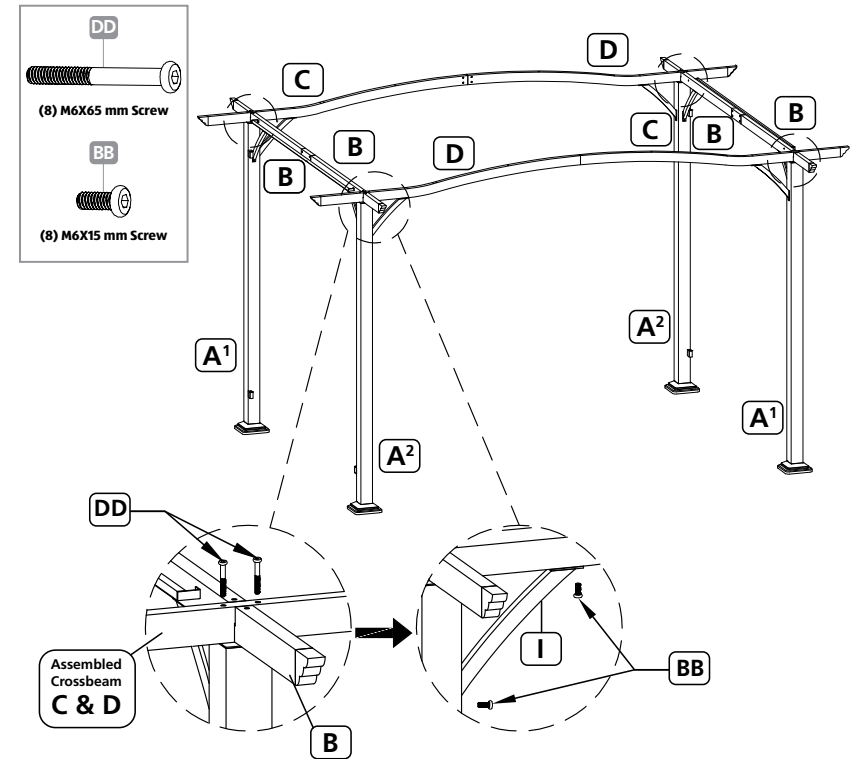
Place assembled Crossbeams (B) on top of two standing Poles (A¹ & A²). Insert two Screws M6x65mm (DD) through either end of assembled Crossbeams (B) and into the tops of Poles (A¹ & A²). The Canopy Guide Bars (F) connected to the Crossbeams (B) should be facing outward.

STEP 8:

Insert one Screw M6x15mm (BB) through Support (I) and beneath assembled Crossbeams (B). Insert second Screw M6x15mm (BB) through the opposite end of the Support (I) and into both Poles (A¹ & A²).

Repeat these steps to assemble second set of Poles (A¹ & A²) with Crossbeams (B).

**Do not tighten screws down completely during this portion of assembly.*



STEP 9:

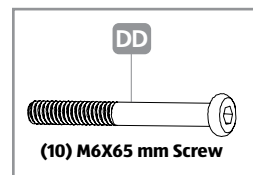
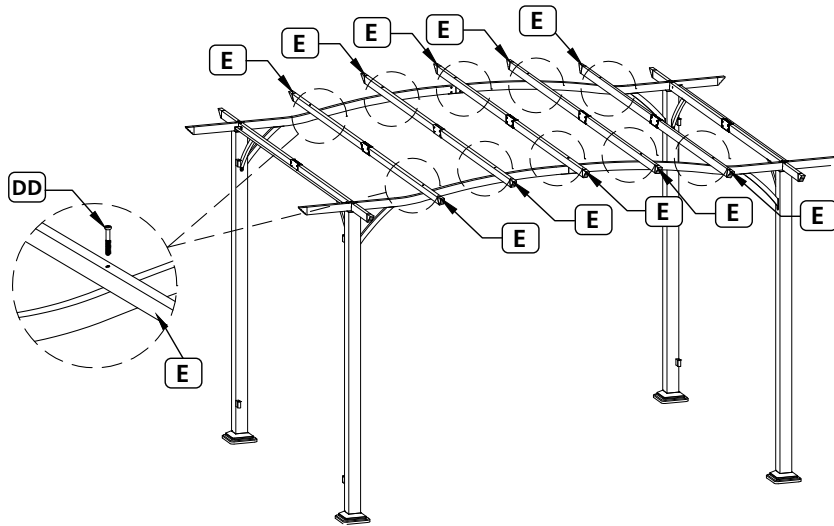
Insert cutout notch of assembled Crossbeams (C & D) into cutout notch of Crossbeams (B). Insert two Screws M6x65mm (DD) through either end of assembled Crossbeams (C & D) and into the tops of all Poles (A¹ & A²).

Repeat these steps to connect all crossbeams to remaining Poles (A¹ & A²).

STEP 10:

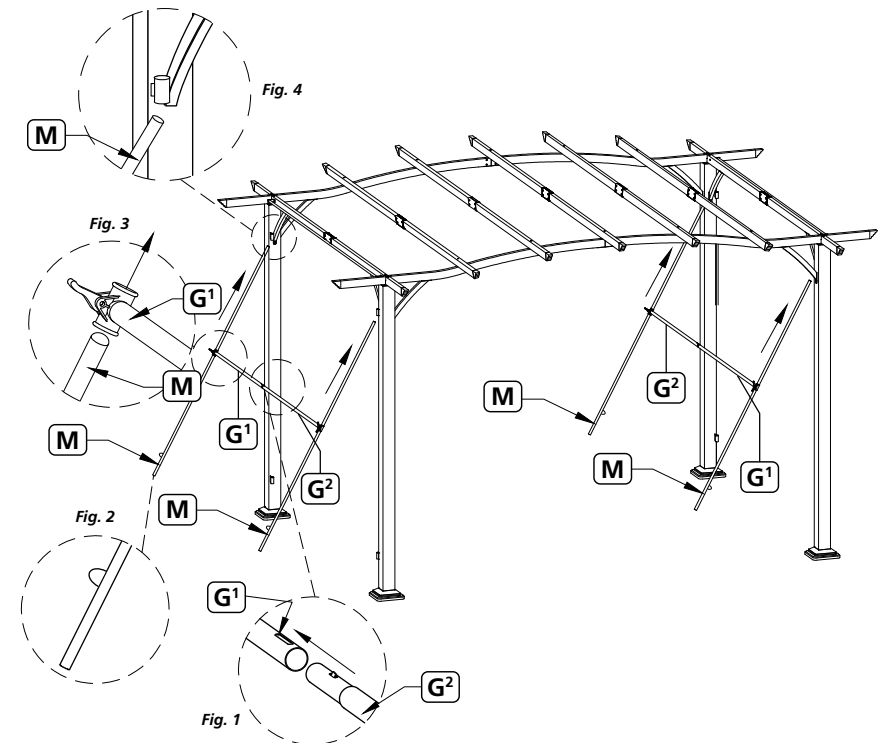
Insert one Screw M6x15mm (BB) through Support (I) and beneath assembled Crossbeams (C & D). Insert second Screw M6x15mm (BB) through opposite ends of Supports (I) and into Poles (A¹ & A²).

**Do not tighten screws down completely during this portion of assembly.*

**STEP 11:**

Place all five assembled Canopy Supports (E) across the top of the frame so that they are resting against Crossbeams (C & D). Insert two Screws M6x65mm (DD) through both ends of assembled Canopy Supports (E) and into Crossbeams (C & D).

**Do not tighten screws down completely during this portion of assembly.*

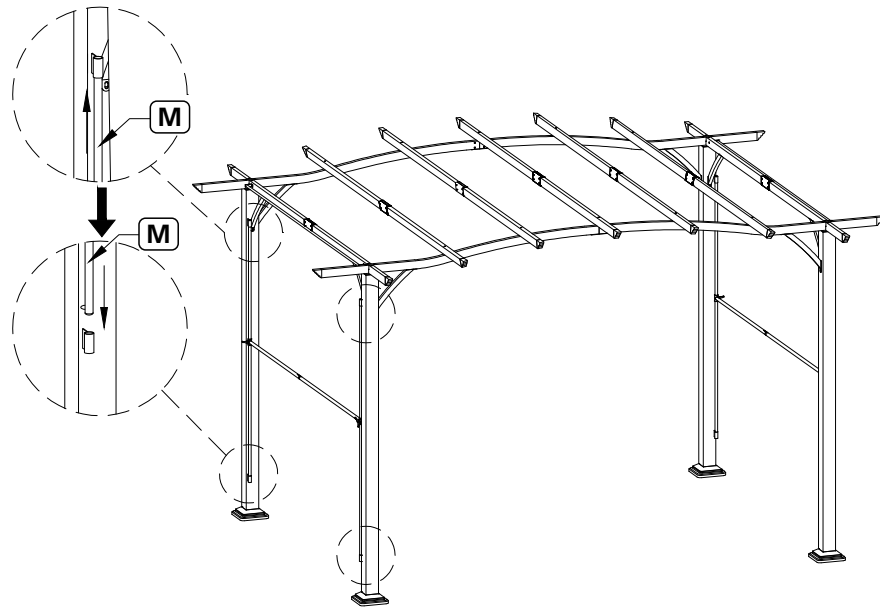
**STEP 12:**

Insert Canopy Weight Bar (G²) into Canopy Weight Bar (G¹), see Fig. 1.

*These parts should not be stiff when connected and should be flexible so they have room to give.

STEP 13:

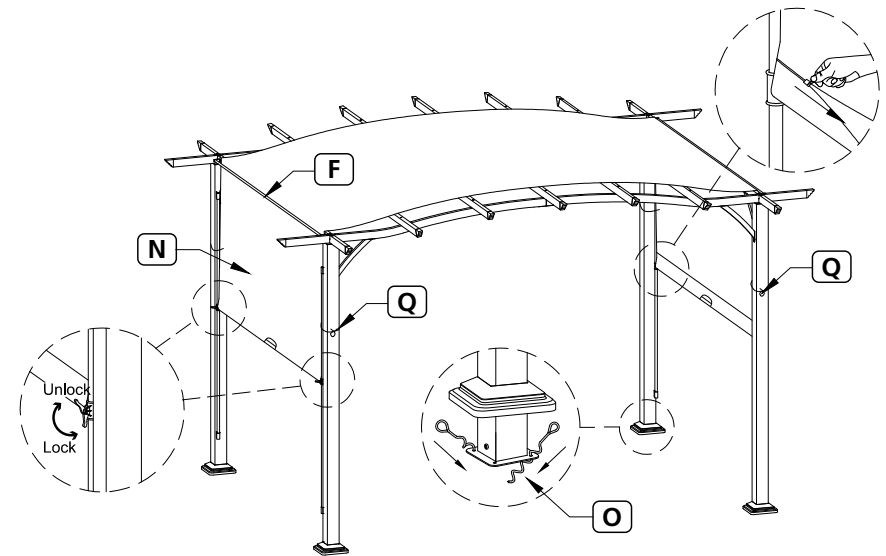
Insert Slide Bar (M) through holes at the ends of Canopy Weight Bars (G¹ & G²), see Fig. 3. The push pins on Slide Bar (M) should be aligned as indicated by the arrows in Fig. 2. Insert top ends of Slide Bar (M) into upper loops of Pole (A¹ & A²), see Fig. 4.

**STEP 14:**

Lift up on Slide Bar (M) while in upper loops so that it runs parallel with Poles (A¹ & A²). Insert bottom end of Slide Bar (M) into lower loops of Poles (A¹ & A²). Push in on push pins to connect into holes on the sides of these loops.

STEP 15:

Complete frame assembly by securely tightening all screws.

**STEP 16:**

Place Canopy (N) over Canopy Supports (E). Pull Canopy (N) between Canopy Guide Bar (F) and assembled Crossbeams (B) at either end of pergola frame.

STEP 17:

Wrap ends of Canopy (N) around Canopy Weight Bars (G¹ & G²) and zip up the canopy around this part. The zipper and canopy tags should be facing inward once this step is complete.

STEP 18:

To lock the Canopy (N) in place, push the latches down on the ends of the Canopy Weight Bars (G¹ & G²). Lift up on latches on both sides to unlock to adjust the height of the canopy.

STEP 19:

Tie the Ropes (Q) around each Pole (A¹ & A²) to keep Canopy (N) from swaying when windy.

STEP 20:

Lift Cover (K) up and run four Stakes (O) through designated holes of Foot (J) and into the ground. Do this with each pole for extra stability.

GARDENLINE®

WARRANTY CARD

PERGOLA

Your details:

Name _____

Address _____

 _____ E mail _____

Date of purchase _____

* We recommend that you keep the receipt with this warranty card. You must include a copy of your receipt

Location of purchase _____

Description of malfunction:



Return your completed warranty card with the faulty product to:

TDC USA, Inc.
5 Industrial Road
Fairfield, NJ 07004
United States of America
support@tdcusainc.com

AFTER SALES SUPPORT 49964

  1800 599 8898

 support@tdcusainc.com

MODEL:
22096-19

04/2019

Phone lines available
Monday to Friday
9am - 5pm EST.

2

YEAR WARRANTY

ALDI INC. FULL WARRANTY CONDITIONS

Dear Customer:

The **ALDI warranty** is a full warranty offering you the following benefits:

Warranty period: 2 years* from date of purchase.

Costs: Free repair, exchange, or refund.
No transport costs.

ADVICE Please contact our service hotline by phone, email, or fax before sending the device. This allows us to provide support in the event of possible operator errors.

In order to make a claim under the warranty, please send us:

The faulty item with all component parts, the original receipt and the warranty card properly completed.

The warranty does not cover damage caused by:

Accident or unanticipated events (e.g. lightning, wind, water, fire).
Improper use or transport.
Failure to follow safety and maintenance instructions.
Other improper treatment or modification.

After the expiration of the warranty period, you may have your product repaired at your own expense. You will be notified of the repair costs in advance.

This warranty gives you specific legal rights, which may vary from state to state that are not intended to exceed statutory minimum requirements beyond what is included above.

This warranty does not limit the statutory obligation of the seller arising from any implied warranties. The period of warranty can only be extended in accordance with applicable law.

Para comenzar

Compare todas las piezas incluidas en la caja con la lista de piezas. Quite todos los materiales de protección y ponga las piezas sobre una superficie no abrasiva para evitar que se rayen. Si falta alguna pieza, **NO** intente ensamblar la unidad. Llame a nuestro centro de atención al cliente (de lunes a viernes de 9:00 a.m. a 5:00 p.m. EST) al 1-800-599-8898.

Precauciones

Lea todas las instrucciones antes de ensamblar la unidad. ¡No hacerlo puede resultar en un ensamblaje incorrecto, lo que puede ocasionar lesiones! Ensamble la unidad sobre una superficie blanda y no abrasiva, tal como una alfombra o cartón, para evitar dañarla. Pida ayuda para ensamblar las partes pesadas y voluminosas. Tras la alineación final, asegúrese de que todos los pernos y tuercas estén firmemente apretados y estén cubiertos con los embellecedores.

Limpieza y mantenimiento

Lavar el toldo con una solución de agua y jabón suave; enjuáguelo bien. Secar completamente.

Advertencias y precauciones

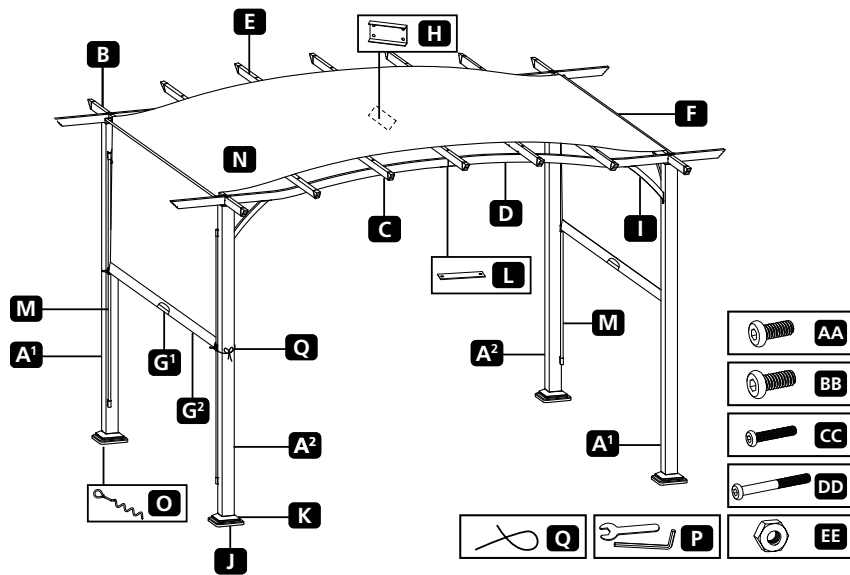
1. Algunas secciones requieren trabajar por encima de la cabeza y levantar los componentes. Las vigas pueden resultar pesadas y difíciles de colocar en su lugar por usted mismo.
2. Pida que alguien le ayude. Se recomienda tener a cuatro personas para ayudar en el montaje de su pérgola. Disponer de la ayuda de otros en el proceso de construcción resultará en una instalación más rápida.
3. Use las medidas apropiadas de seguridad al trabajar en escaleras. Asegúrese de que las escaleras que está utilizando sean sólidas y seguras. Siga las instrucciones de seguridad del fabricante cuando utilice una escalera.
4. Mantenga un espacio de trabajo limpio y despejado.
5. Su pérgola es susceptible al viento. Asegúrese de que el toldo está atado y las estacas bien clavadas.
6. En caso de condiciones meteorológicas adversas, se recomienda quitar el toldo de la armazón de modo que no se produzcan daños.
7. Este producto está diseñado sólo para usar de esparcimiento y no es un refugio contra las condiciones climáticas adversas.
8. NO se pare, siente o almacene artículos en la parte superior de la pérgola.
9. NO se trepe o cuelgue sobre ninguna parte de su pérgola.
10. El incumplimiento de estas recomendaciones puede resultar en lesiones personales o que los componentes de la pérgola se dañen.
11. A intervalos regulares inspeccione su pérgola para asegurarse de que se mantiene la integridad del montaje.
12. Tenga cuidado al usar una podadora de césped, cortadora de bordes u otro equipo de patio cerca de la pérgola.

ADVERTENCIA

MANTENER LAS LLAMAS Y LAS FUENTES DE CALOR ALEJADAS DEL TEJIDO DE ESTE TOLDO. Este toldo está fabricado con un tejido que cumple con la norma CPAI-84 de resistencia a las llamas. No es ignífugo. El tejido arderá si entra en contacto continuo con una llama.

Contenido de la caja / Piezas

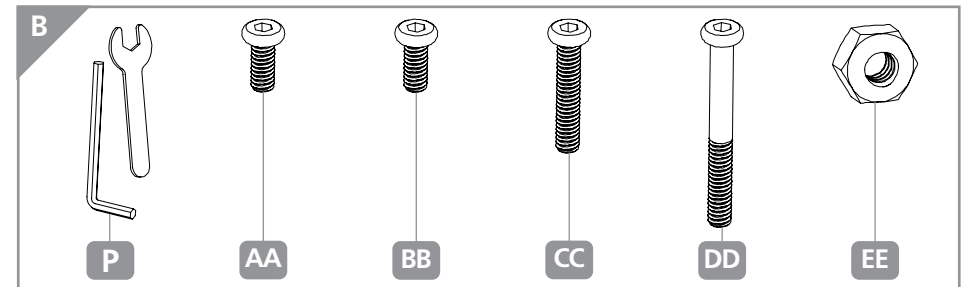
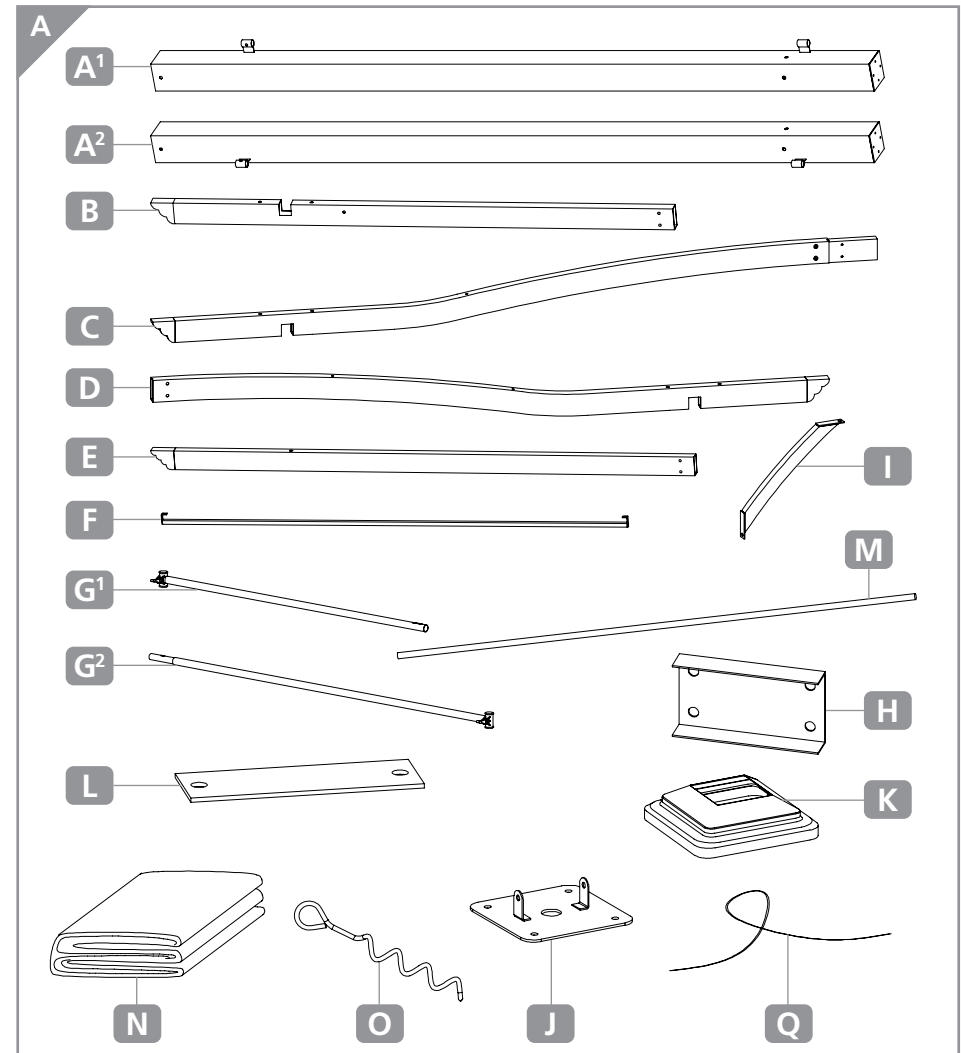
- A¹** Poste
- A²** Poste
- B** Travesaño
- C** Travesaño
- D** Travesaño
- E** Soportes del toldo
- F** Barra guía del toldo
- G¹** Barra de peso del toldo
- G²** Barra de peso del toldo
- H** Conector
- I** Soporte
- J** Pata
- K** Cubierta
- L** Placa
- M** Barra deslizante
- N** Toldo
- O** Estacas
- P** Llave inglesa/Llave hexagonal
- Q** Cuerda
- AA** Tornillos M6 * 10mm
- BB** Tornillos M6 * 15mm
- CC** Tornillos M6 * 35mm
- DD** Tornillos M6 * 65mm
- EE** Tuercas M6

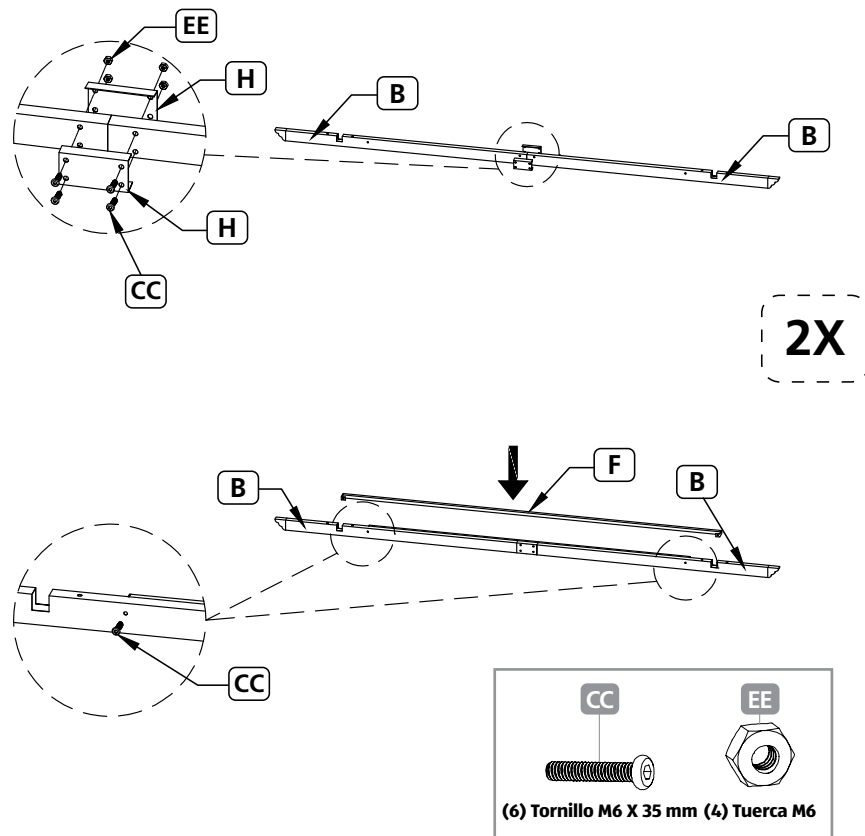


****RECOMENDAMOS QUE GUARDE LA LLAVE HEXAGONAL Y LA LLAVE INGLESA Y APRIETE PERIÓDICAMENTE TODOS LOS TORNILLOS.****

	Descripción	Cant.
A ¹	Poste	2
A ²	Poste	2
B	Travesaño	4
C	Travesaño	2
D	Travesaño	2
E	Soportes del toldo	10
F	Barra guía del toldo	2
G ¹	Barra de peso del toldo	2
G ²	Barra de peso del toldo	2
H	Conector	14
I	Soporte	8
J	Pata	4

	Descripción	Cant.
K	Cubierta	4
L	Placa	2
M	Barra deslizante	4
N	Toldo	1
O	Estacas	16
P	Llave inglesa/Llave hexagonal	1
Q	Cuerda	4
AA	Tornillos M6 * 10mm	4
BB	Tornillos M6 * 15mm	28
CC	Tornillos M6 * 35mm	32
DD	Tornillos M6 * 65mm	26
EE	Tuercas M6	28



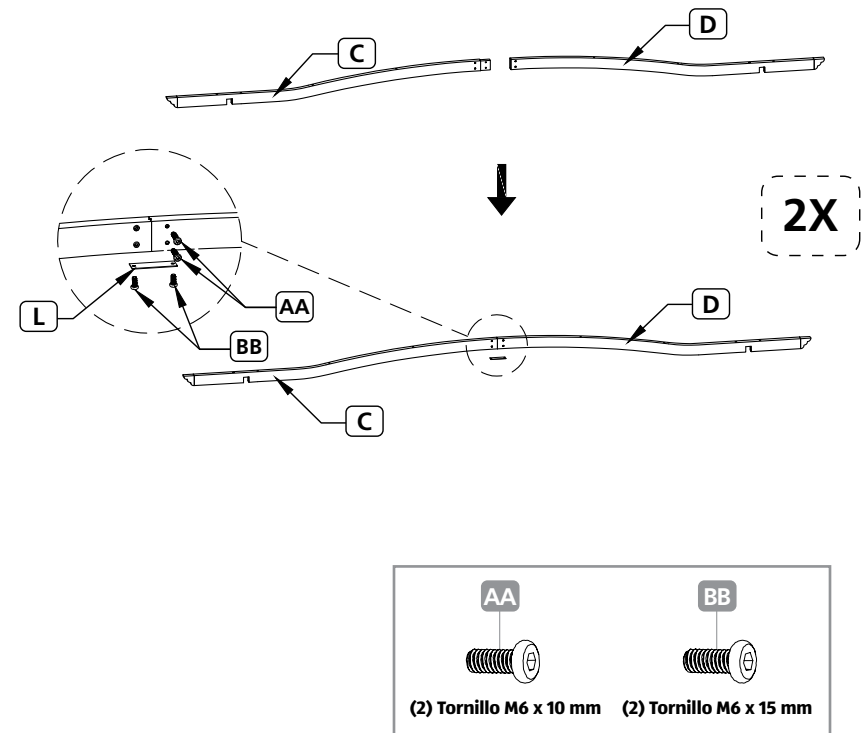
**PASO 1:**

Juntar dos travesaños (B) uniendo sus extremos abiertos. Colocar un conector (H) en ambos lados de donde estas piezas se encuentran. Insertar cuatro tornillos M6 x 35 mm (CC) a través de los conectores (H) y en los travesaños (B), luego apretarlos con la tuerca M6 (EE).

PASO 2:

Colocar la barra guía del toldo (F) contra los travesaños ensamblados (B). Insertar dos tornillos M6 x 35 mm (CC) a través de los travesaños (B) y en la barra guía del toldo (F); apretar los tornillos para mantener las piezas unidas.

Repetir estos pasos para el segundo conjunto de travesaños (B).

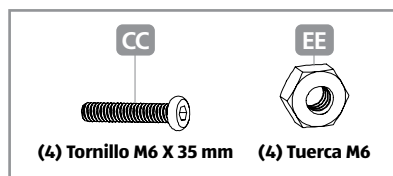
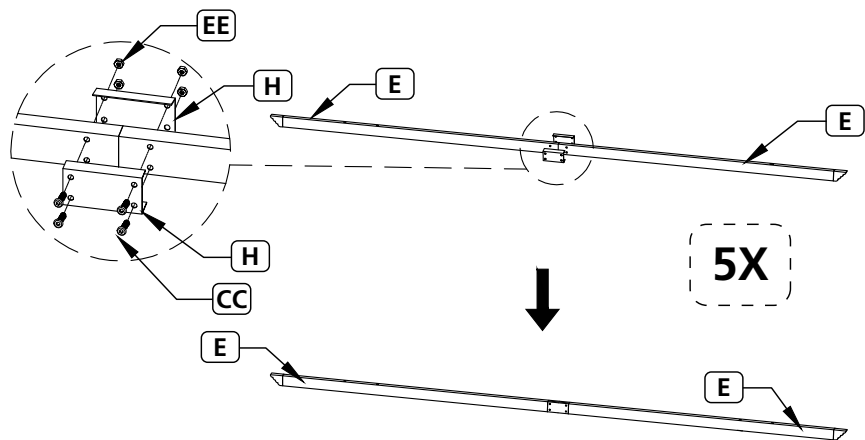
**PASO 3:**

Insertar el travesaño (C) en el travesaño (D). Insertar dos tornillos M6 x 10 mm (AA) a través del travesaño (D) y en el travesaño (C); apretarlos para mantener las piezas unidas.

PASO 4:

Insertar dos tornillos M6 x 15 mm (BB) a través de la placa (L) y en la parte inferior del travesaño (C) y del travesaño (D); apretarlos para mantener las piezas unidas.

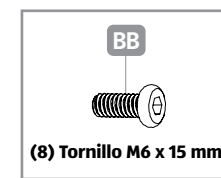
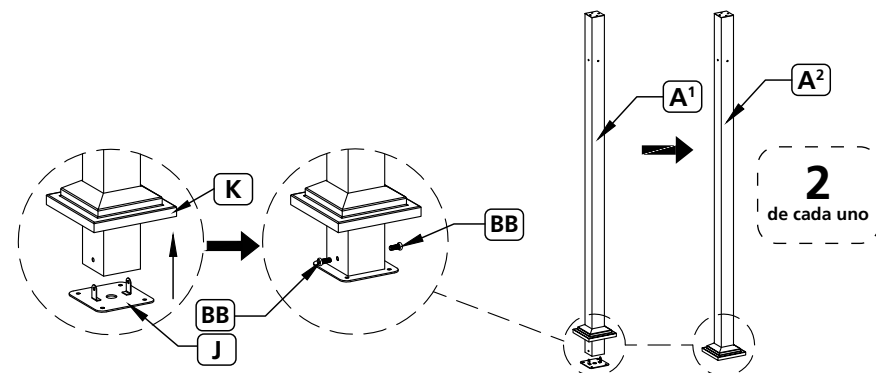
Repetir estos pasos para el segundo conjunto de travesaños (C y D).



PASO 5:

Juntar dos soportes del toldo (E) uniendo sus extremos abiertos. Colocar un conector (H) en ambos lados de donde estas piezas se encuentran. Insertar cuatro tornillos M6 x 35 mm (CC) a través de los conectores (H), y en los soportes del toldo (E), entonces apretarlo usando la tuerca M6 (EE).

Repita estos pasos para ensamblar los restantes soportes del toldo (E).

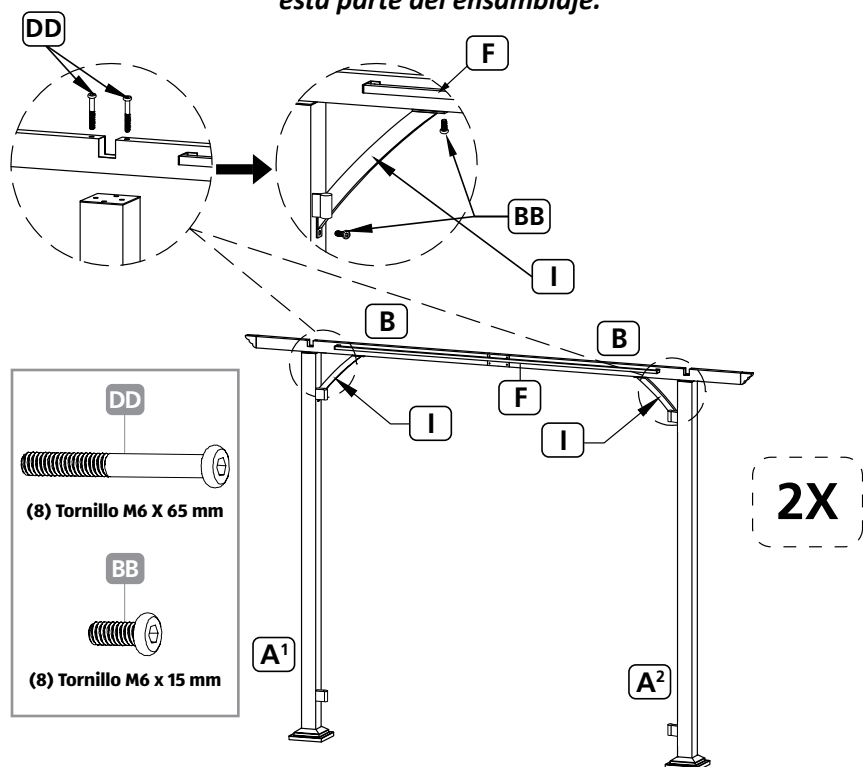


PASO 6:

Deslizar la cubierta (K) en los postes (A1 y A2) desde la parte inferior. Insertar la pata (J) en la parte inferior de los postes (A1 y A2) y atornillar con el tornillo M6 x 15 mm (BB). Deslizar la cubierta (K) hacia abajo para cubrir la pata (J).

Repita estos pasos para los postes restantes (A1 y A2).

*** No apriete completamente los tornillos durante esta parte del ensamblaje.**



PASO 7:

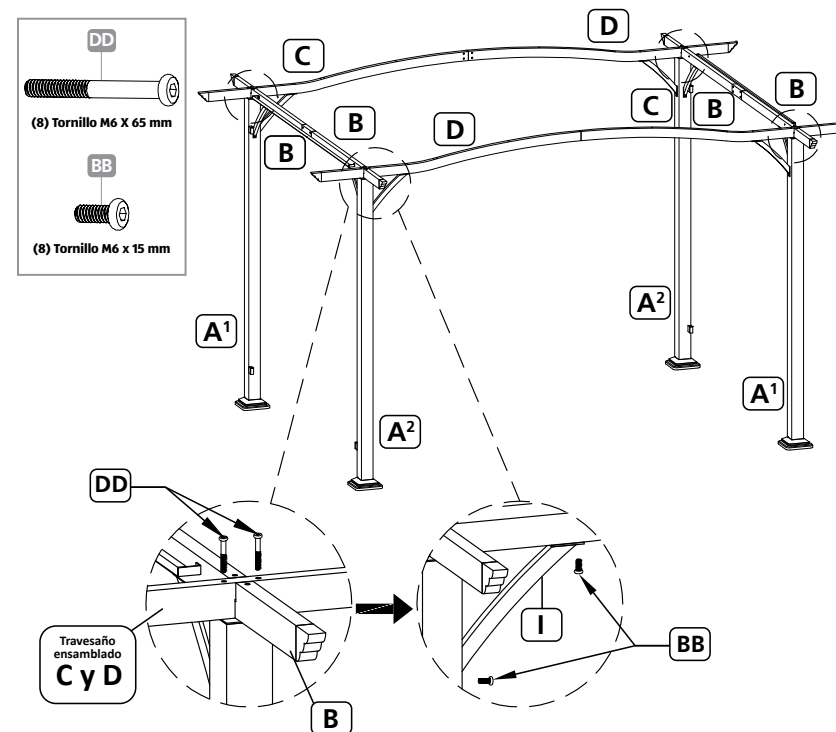
Colocar los travesaños ensamblados (B) en la parte superior de dos postes (A1 y A2) erguidos. Insertar dos tornillos M6 x 65 mm (DD) a través de ambos extremos de los travesaños ensamblados (B) y en la parte superior de los postes (A1 y A2). Las barras guías del toldo (F) conectadas a los travesaños (B) deben quedar hacia afuera.

PASO 8:

Insertar un tornillo M6 x 15 mm (BB) a través del soporte (I) y por debajo de los travesaños ensamblados (B). Insertar el segundo tornillo M6 x 15 mm (BB) a través del extremo opuesto del soporte (I) y en ambos postes (A1 y A2).

Repetir estos pasos para ensamblar el segundo conjunto de postes (A1 y A2) con las vigas cruzadas (B).

*** No apriete completamente los tornillos durante esta parte del ensamblaje.**



PASO 9:

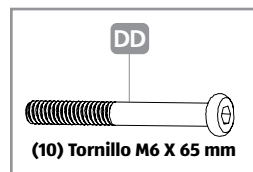
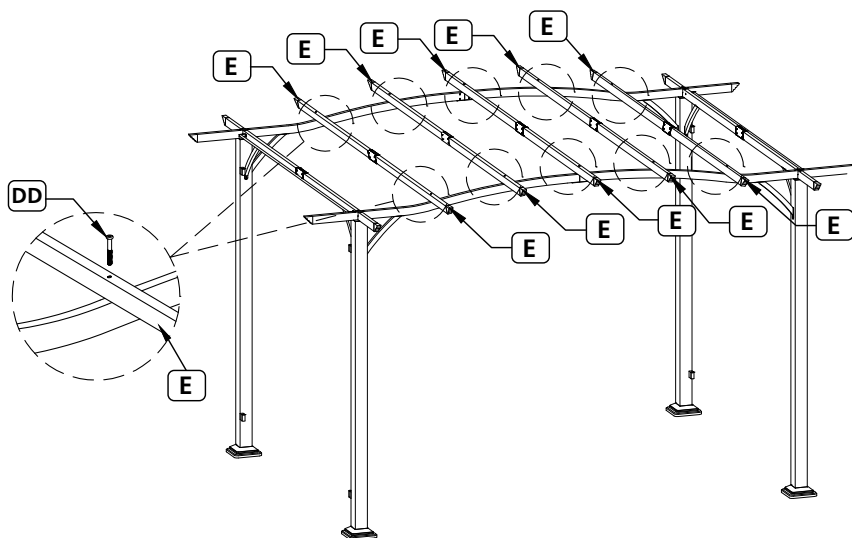
Insertar la muesca recortada de los travesaños ensamblados (C y D) en la muesca recortada de los travesaños (B). Insertar dos tornillos M6 x 65 mm (DD) a través de ambos extremos de los travesaños ensamblados (C y D) y en la parte superior de todos los postes (A1 y A2).

Repita estos pasos para conectar todos los travesaños a los postes restantes (A1 y A2).

PASO 10:

Insertar un tornillo M6 x 15 mm (BB) a través del soporte (I) y por debajo de los travesaños ensamblados (C y D). Insertar el segundo tornillo M6 x 15 mm (BB) a través del extremo opuesto del soporte (I) y en los postes (A1 y A2).

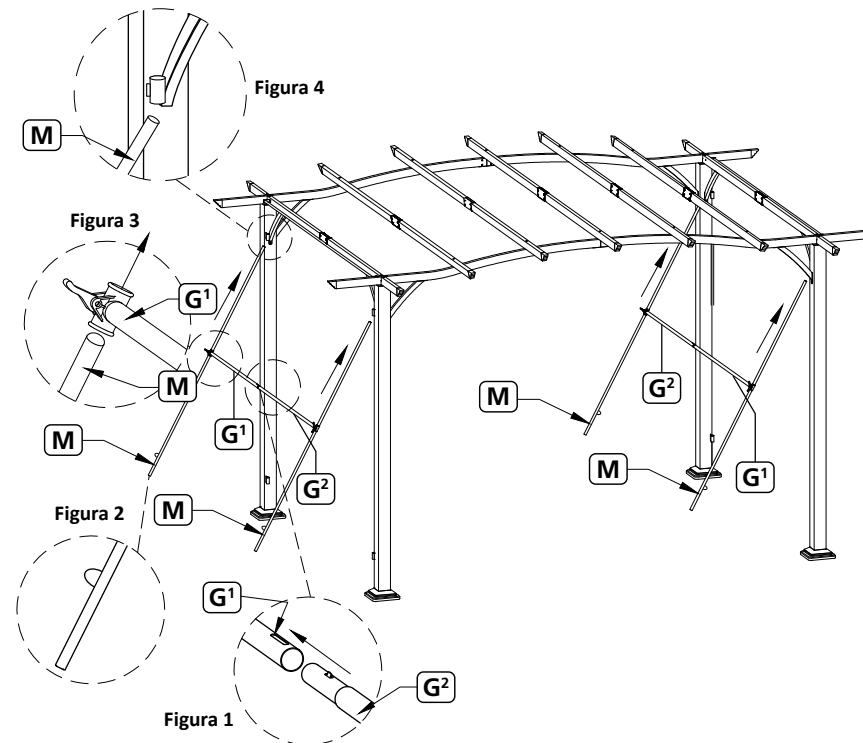
*** No apriete completamente los tornillos durante esta parte del ensamblaje.**



PASO 11:

Colocar los cinco soportes del toldo ensamblados (E) a través de la parte superior de la armazón de manera que descansen contra los travesaños (C y D). Insertar dos tornillos M6 x 65 mm (DD) a través de ambos extremos de los soportes del toldo ensamblados (E) y en los travesaños (C y D).

*** No apriete completamente los tornillos durante esta parte del ensamblaje.**



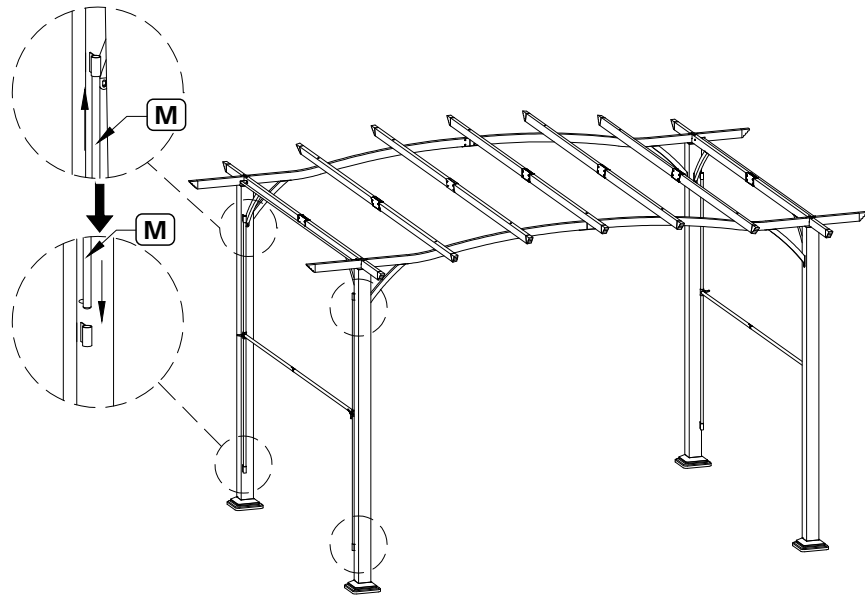
PASO 12:

Inserte la barra de peso del toldo (G2) en la barra de peso del toldo (G1), vea la figura 1.

***Estas piezas no deben estar rígidas cuando están conectadas y deben ser flexibles para que puedan flexionarse algo.**

PASO 13:

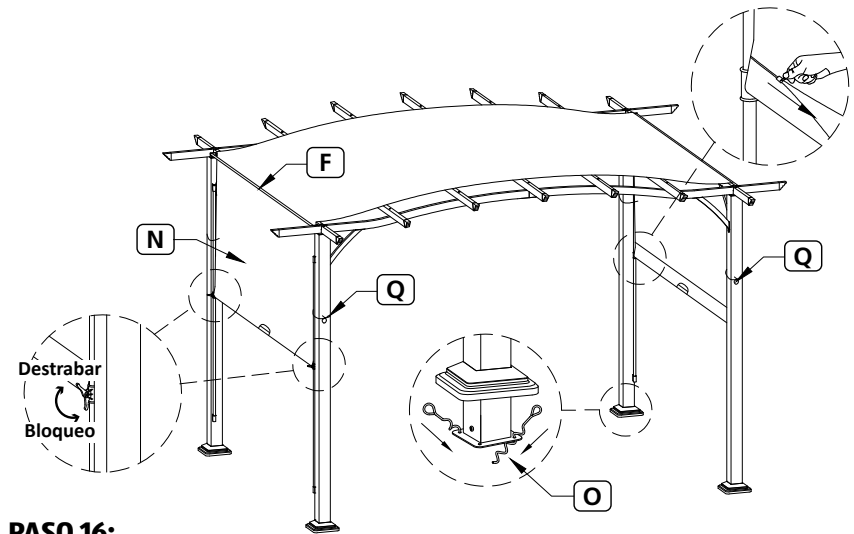
Inserte la barra deslizante (M) a través de los orificios en los extremos de las barras de peso del toldo (G1 y G2), vea la figura 3. Los pasadores de la barra deslizante (M) deben alinearse como se indica mediante las flechas de la figura 2. Insertar los extremos superiores de las barras deslizantes (M) en las argollas de los postes (A1 y A2), vea la figura 4.

**PASO 14:**

Levante la barra deslizante (M) mientras está en las argollas superiores de manera que quede paralela a los postes (A1 y A2). Insertar el extremo inferior de las barras deslizantes (M) en las argollas inferiores de los postes (A1 y A2). Presionar sobre los pasadores de manera que se conecten en los agujeros en los lados de estas argollas.

PASO 15:

Completar el montaje de la estructura apretando firmemente todos los tornillos.

**PASO 16:**

Colocar el toldo (N) sobre los soportes del toldo (E). Tirar del toldo (N) entre la barra guía del toldo (F) y los travesaños ensamblados (B) en cada extremo de la armazón de la pérgola.

PASO 17:

Envolver los extremos del toldo (N) alrededor de las barras de peso del toldo (G1 y G2) y cerrar la cremallera del toldo alrededor de esta parte. La cremallera y etiquetas del toldo deben quedar orientadas hacia adentro una vez completado este paso.

PASO 18:

Para bloquear el toldo (N) en su lugar, empuje los cierres hacia abajo en los extremos de las barras de peso del toldo (G1 y G2). Levante los cierres en ambos lados para desbloquearlos para ajustar la altura del toldo.

PASO 19:

Atar las cuerdas (Q) alrededor de cada poste (A1 y A2) para impedir que el toldo (N) se balancee cuando hay viento.

PASO 20:

Levantar la cubierta (K) y pasar cuatro estacas (O) a través de los agujeros designados de la pata (J) y clavar en el suelo. Haga esto con cada poste para obtener una mayor estabilidad.



TARJETA DE GARANTÍA PÉRGOLA

Sus datos:

Nombre _____

Dirección _____

Correo electrónico _____

Fecha de la compra* _____

* Le recomendamos que guarde el recibo con esta tarjeta de garantía.

Lugar de la compra _____

Descripción de la avería:



Devuelva su tarjeta de garantía completada junto con el producto defectuoso a:

TDC USA, Inc.
5 Industrial Road
Fairfield, NJ 07004
United States of America
support@tdcusainc.com

SERVICIO POSVENTA 49964

1800 599 8898

support@tdcusainc.com

NO DEL MODELO: 22096-19 04/2019

Las líneas telefónicas están disponibles de lunes a viernes, de 9 a.m. a 5 p.m. EST



CONDICIONES DE LA GARANTÍA COMPLETA DE ALDI INC.

Estimado cliente:

La **garantía de ALDI** es una garantía completa que le ofrece los siguientes beneficios:

Período de garantía: 2 años* a partir de la fecha de la compra.

Costos: Reparación/sustitución gratis o reembolso.
No hay costos de transporte.

AVISO Póngase en contacto con nuestra línea directa de atención por teléfono, correo electrónico o fax antes de retornar el producto. Esto nos permite proporcionar ayuda en caso de posibles errores del operador.

Para hacer una reclamación bajo la garantía, por favor envíenos:

El artículo defectuoso junto con todas las piezas, el recibo de compra original y la tarjeta de garantía completada de manera apropiada.

La garantía no cubre a los daños ocasionados por:

- Accidentes o eventos imprevistos** (por ejemplo, rayos, viento, agua, fuego).
- Uso o transporte inadecuados.**
- Incumplimiento de las instrucciones de seguridad y mantenimiento.**
- Otro tratamiento o modificación inadecuados.**

Después del vencimiento del período de garantía, tiene la posibilidad de mandar a reparar su producto si usted corre con los gastos. Se le notificará por adelantado el costo de reparación.

Esta garantía le otorga derechos legales específicos y es posible que también tenga otros derechos que pueden variar de un estado a otro, pero no tiene como fin exceder los requisitos legales mínimos que aquí se incluyen.

Esta garantía no limita la obligación legal del vendedor derivada de cualquier garantía implícita. El período de garantía solo se puede extender hasta donde lo permita la ley.

DISTRIBUTED BY • DISTRIBUIDO POR:

ALDI INC., BATAVIA, IL 60510

WWW.ALDI.US

**AFTER SALES SUPPORT
SERVICIO POSVENTA**

49964



USA

1800 599 8898



support@tdcusainc.com

MODEL / MODELO:

22096-19

04/2019

2

**YEAR WARRANTY
AÑOS DE GARANTÍA**