

# User Guide

---

# Manual del usuario



**GRILL  
GAZEBO**

**GAZEBO PARA  
PARRILLA**



English.... Page 3

Español.... Página 14

# Contents

Getting Started .....	3
Parts List .....	4
Assembly Instructions .....	6
Warranty .....	11

---

Para comenzar .....	14
Lista de piezas .....	15
Instrucciones de ensamblaje .....	17
Garantía .....	22

## Getting Started

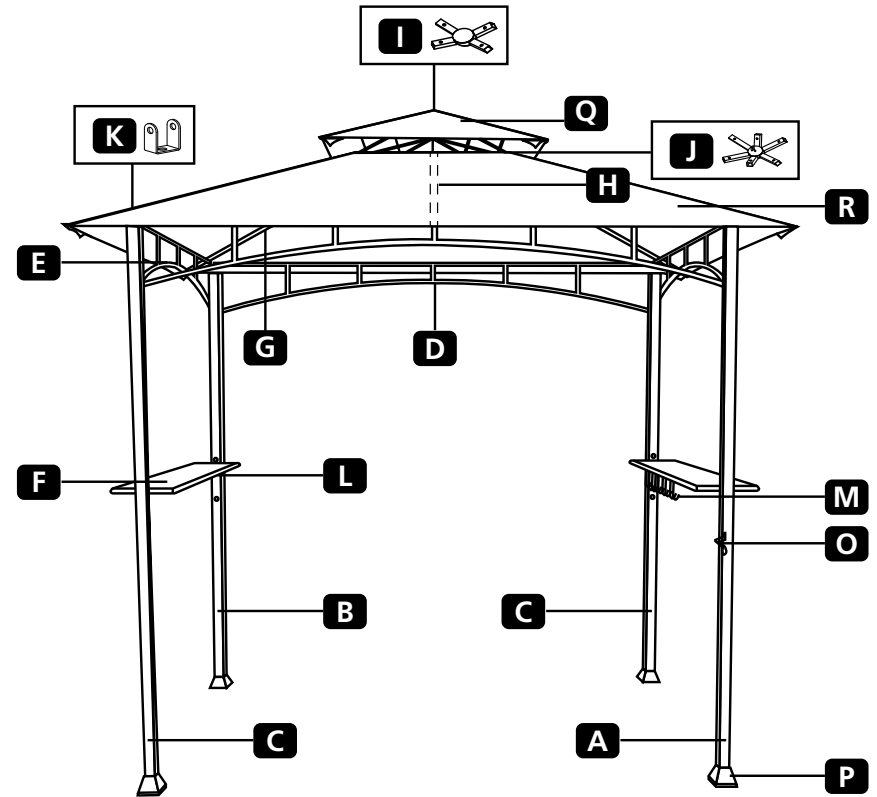
Identify all parts packaged in carton against the parts list. Remove all protective materials and place parts on a non-abrasive surface to avoid scratching. If any parts are missing or damaged, DO NOT attempt to assemble. Please contact our customer service center (Monday-Friday 9:00am – 5:00pm EST) at 1-800-599-8898.

### Caution

Read all the instructions before assembly. Failure to do so may result in faulty assembly and potential injury! Assemble product on a soft, non-abrasive surface such as a carpet or cardboard to avoid damaging the item. Seek assistance to assemble bulky or heavy items. After final alignment, make sure all bolts and nuts are securely tightened with screw covers pressed in place.

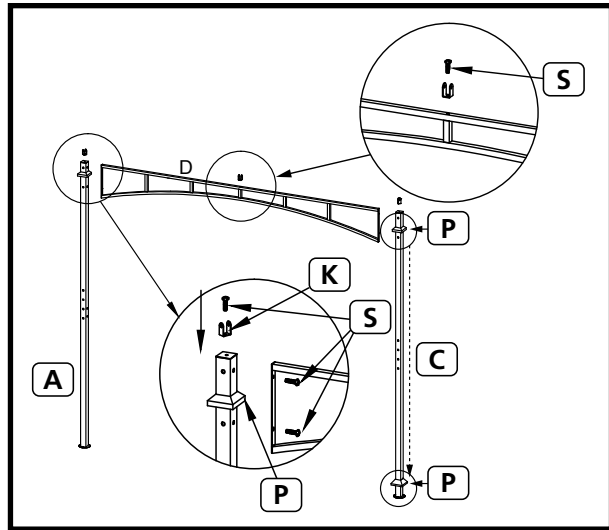
Pack contents / parts

- A** Pole A
- B** Pole B
- C** Pole C
- D** Long Arch
- E** Short Arch
- F** Shelf
- G** Canopy Two Tier Rib
- H** Canopy Rib
- I** Top Canopy Connector
- J** Main Canopy Connector
- K** Rib Brace
- L** Shelf Brace
- M** Utensil Rack
- N** Stake
- O** Bottle Opener
- P** Pole Foot
- Q** Top Canopy
- R** Main Canopy
- S** Black Zinc Screw (M6\*15 mm)
- T** White Zinc Screw (M6\*15 mm)
- U** Screw (M6\* 28 mm)
- V** Knob Screw
- W** Bolt



	Description	Qty
A	Pole A	1
B	Pole B	1
C	Pole C	2
D	Long Arch	2
E	Short Arch	2
F	Shelf	2
G	Canopy Two Tier Rib	4
H	Canopy Rib	2
I	Top Canopy Connector	1
J	Main Canopy Connector	1
K	Rib Brace	6
L	Shelf Brace	4

	Description	Qty
M	Utensil Rack	1
N	Stake	8
O	Bottle Opener	1
P	Pole Foot	4
Q	Top Canopy	1
R	Main Canopy	1
S	Black Zinc Screw (M6*15 mm)	33
T	White Zinc Screw (M6*15 mm)	2
U	Screw (M6* 28 mm)	6
V	Knob Screw	8
W	Bolt	6

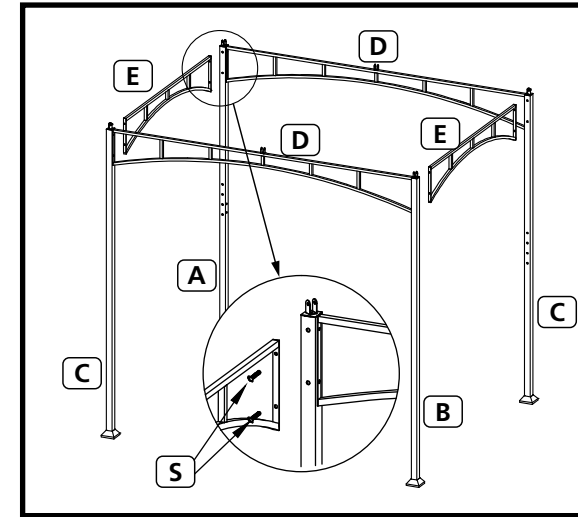


1. Place a Pole Foot (P) through Pole A (A) and slide the Pole Foot (P) down the length of Pole A (A) until it reaches the bottom of the pole. Follow this same procedure with Pole B (B) and both of Pole C (C).

Screw in a Rib Brace (K) at the top of Pole A (A), using M6x15mm screw (S). Follow this same procedure with Pole B (B) and both of Pole C (C).

Screw in a Rib Brace (K) into the center of a Long Arch (D), using M6x15mm screw (S). Follow this same step with the second Long Arch (D).

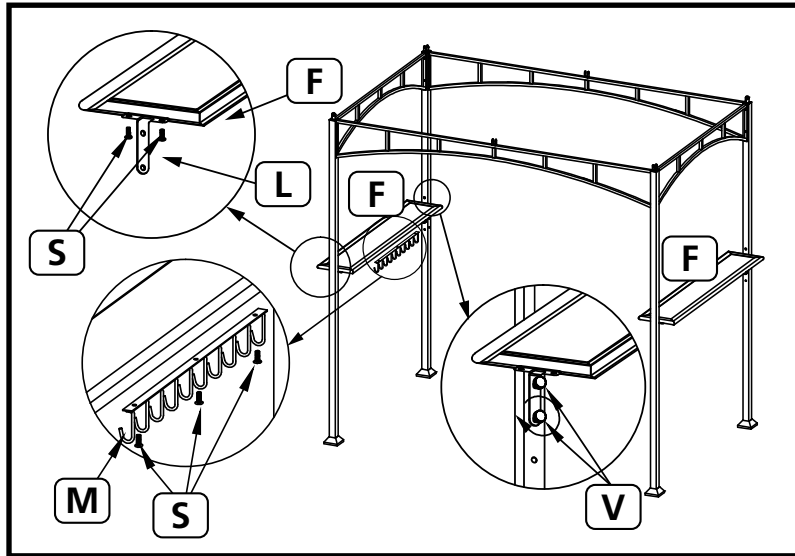
Screw in one side of a Long Arch (D) into the top of Pole A (A), using two M6x15mm screws (S). Screw in the other side of the same Long Arch (D) into the top of Pole C (C), using two M6x15mm screws (S).



2. Screw in one side of Long Arch (D) into the top of Pole B (B), using two M6x15mm screws (S). Screw in the other side of the same Long Arch (D) into the top of the second Pole C (C), using two M6x15mm screws (S).

Screw in one side of a Short Arch (E) into the second set holes at the top of Pole A (A), using two M6x15mm screws (S). Screw in the other side of the same Short Arch (E) into the top of Pole C (C), using two M6x15mm screws (S).

Screw in one side of a Short Arch (E) into the second set holes at the top of Pole B (B), using two M6x15mm screws (S). Screw in the other side of the same Short Arch (E) into the top of the second Pole C (C), using two M6x15mm screws (S).

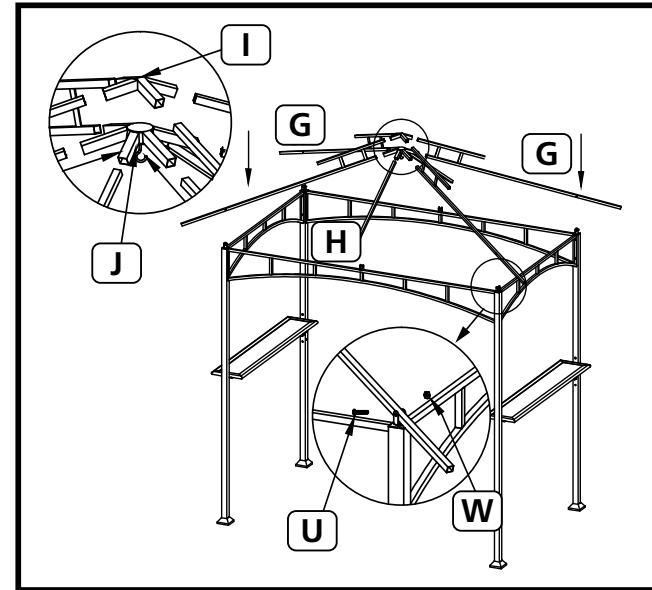


3. Screw in a Shelf Brace (L) onto the bottom of either end of the Shelf (F), using two M6x15mm screws (S). Follow this same step with the second Shelf (F).

Screw in Utensil Rack (M) with hooks facing inward into the bottom of one Shelf (F), using three M6x15mm screws (S).

Place the Shelf (F) with the Utensil Rack (M) between Pole A (A) and Pole C (C). Tighten four Knob Screws (V) through the Shelf Braces (L) attached to the Shelf (F) and to Pole A (A) and Pole C (C).

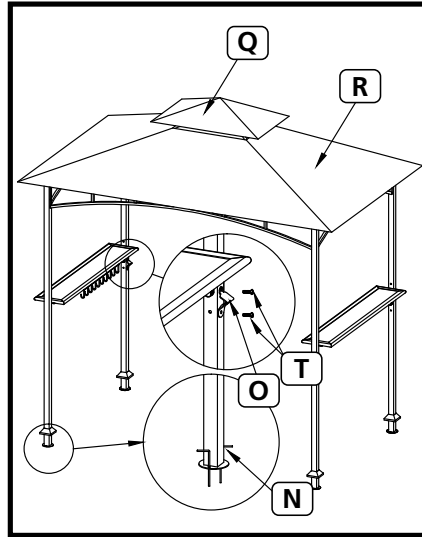
Place the second Shelf (F) in between Pole B (B) and the second Pole C (C). Tighten four Knob Screws (V) through the Shelf Braces (L) attached to that Shelf (F) and to Pole B (B) and the second Pole C (C).



4. Insert the longer rib of the four Canopy Two Tier Ribs (G) into the longer ends of the Main Canopy Connector (J) until they snap into place and will not budge. Insert the shorter rib of the four Canopy Two Tier Ribs (G) into the Top Canopy Connector (I) until they snap into place and will not budge.

Insert two Canopy Ribs (H) into the shorter ends of the Main Canopy Connector (J) until they snap into place and will not budge. Place the longer ribs of the four Canopy Two Tier Ribs (G) in between the Rib Braces (K) that are at the tops of Pole A (A), Pole B (B), and both Pole C (C). Insert M6x28mm screw (U) through each Rib Bracer (K) and through each long rib of the Canopy Two Tier Ribs (G) and tighten them down with a Bolt (W).

Place the Canopy Ribs (H) in between the Rib Braces (K) that are at the tops of both Long Arches (D). Insert M6x28mm screw (U) through each Rib Brace (K) and through each long rib of the Canopy Ribs (H) and tighten them down with a Bolt (W).



5. Screw in Bottle Opener (O) with the bottle opener hole facing the ground into Pole A (A), underneath the Shelf (F) with Utensil Rack (M) attached to it, using two [white zinc] M6x15mm screws (T). Lift the Pole Foot (P) up from each pole and insert a Stake (N) through the holes at the bottoms of those poles. Place each Pole Foot (P) back in its place covering the Stakes (N).

Place the Top Canopy (Q) over the shorter ribs of part G and insert the ends of those ribs into the canopy pockets found underneath the Top Canopy (Q).

Place the Main Canopy (R) over the longer ribs of parts G and H and insert the ends of those ribs into the canopy pockets found underneath the Main Canopy (R).

**WARNING**

KEEP ALL FLAME AND HEAT SOURCES AWAY FROM THIS TENT FABRIC. This tent is made with fabric that meets CPAI-84 specifications for flame resistance. It is not fire proof. The fabric will burn if left in continuous contact with any flame source. The application of any foreign substance to the tent fabric may render the flame-resistant properties ineffective.



**WARRANTY CARD**

**GRILL GAZEBO**

Your details:

Name \_\_\_\_\_

Address \_\_\_\_\_  
 \_\_\_\_\_  
 \_\_\_\_\_

Phone \_\_\_\_\_ E-mail \_\_\_\_\_

Date of purchase \_\_\_\_\_

*\*We recommend you keep the receipt with this warranty card. You must include a copy of your receipt*

Location of purchase \_\_\_\_\_

Description of malfunction:



Return your completed warranty card with the faulty product to:

TDC USA, Inc.  
 34 Madison Road  
 Fairfield, NJ 07004  
 United States of America  
 support@tdcusainc.com

**AFTER SALES SUPPORT**

1800 599 8898 support@tdcusainc.com

MODEL: 43472 PRODUCT CODE: 43472 05/2016

Prices if not available  
 Monday to Friday  
 9am - 5pm EDT.



## Warranty conditions

Dear Customer,

The **ALDI warranty** offers you extensive benefits compared to the statutory obligation arising from a warranty.

**Warranty period:** 2 years from date of purchase\*

**Costs:** Free repair / exchange or refund.  
No transport costs.

<b>ADVICE</b>	Please contact our service hot-line by phone, email or fax before sending the device. This allows us to provide support in the event of possible operator errors.
---------------	---

**In order to make a claim under the warranty, please send us:**

- together with the faulty item the original receipt and the warranty card properly completed.
- the faulty product with all components included in the packaging.

**The warranty does not cover damage caused by:**

- **Accident or unanticipated events** (e.g. lightning, wind, water, fire).
- **Improper use or transport.**
- **Bursting or cracking of tubing due to exposure to water and freezing temperatures**
- **General frame rusting**
- **Disregard of the safety and maintenance instructions.**
- **Other improper treatment or modification.**

After the expiry of the warranty period, you still have the possibility to have your product repaired at your own expense. If the repair or the estimate of costs is not free of charge you will be informed accordingly in advance.

This warranty does not limit the statutory obligation of the seller arising from a warranty. The period of warranty can only be extended in accordance with a legal standard. In countries when a (compulsory) warranty and/or spare part storage and/or a system for compensation are/is required by law, the statutory minimum conditions apply. In the event that a product is received for repair, neither the service company nor the seller will assume any liability for data or settings possibly stored on the product by the customer.

## Para comenzar

Compare todas las piezas incluidas en la caja con la lista de piezas. Quite todos los materiales de protección y ponga las piezas sobre una superficie no abrasiva para evitar que se rayen. Si falta alguna pieza, **NO** intente ensamblar la unidad. Llame a nuestro centro de atención al cliente (de lunes a viernes de 9:00 a.m. a 5:00 p.m. EST) al 1-800-599-8898.

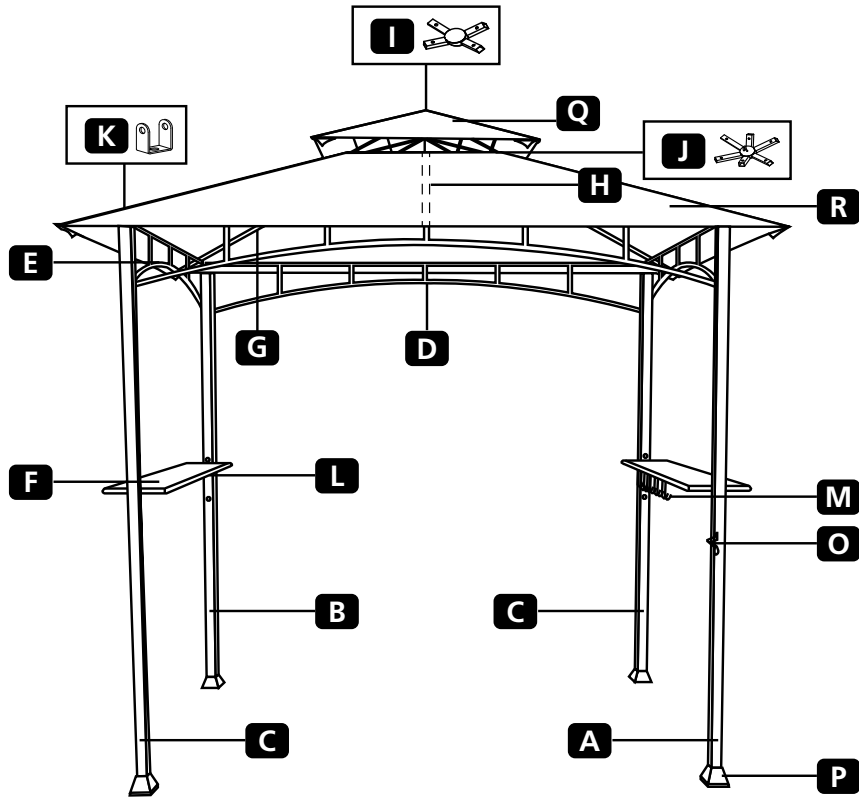
## Precauciones

Lea todas las instrucciones antes de ensamblar la unidad. ¡No hacerlo puede resultar en un ensamblaje incorrecto, lo que puede ocasionar lesiones! Ensamble la unidad sobre una superficie blanda y no abrasiva, tal como una alfombra o cartón, para evitar dañarla. Pida ayuda para ensamblar las partes pesadas y voluminosas. Tras la alineación final, asegúrese de que todos los pernos y tuercas estén firmemente apretados y estén cubiertos con los embellecedores.

## Contenidos de la caja / Piezas

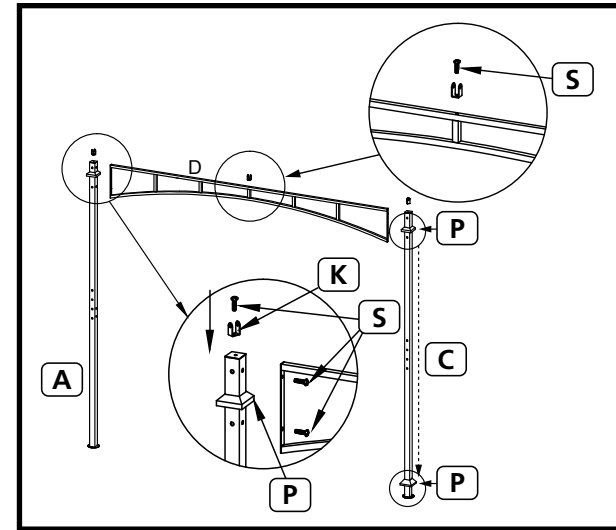
- A** Poste A
- B** Poste B
- C** Poste C
- D** Arco largo
- E** Arco corto
- F** Estante
- G** Varillas de dos niveles del toldo
- H** Varilla del toldo
- I** Conector del toldo superior
- J** Conector del toldo principal
- K** Abrazadera de varilla
- L** Abrazadera de estante
- M** Percha para utensilios
- N** Estaca
- O** Abrebotellas
- P** Base de poste
- Q** Toldo superior
- R** Toldo principal
- S** Tornillo de zinc negro (M6\*15 mm)
- T** Tornillo de zinc blanco (M6\*15 mm)
- U** Tornillo (M6\* 28 mm)
- V** Tornillo con perilla
- W** Perno





	Description	Qty
A	Poste a	1
B	Poste b	1
C	Poste c	2
D	Arco largo	2
E	Arco corto	2
F	Estante	2
G	Varillas de dos niveles del toldo	4
H	Varilla del toldo	2
I	Conector del toldo superior	1
J	Conector del toldo principal	1
K	Abrazadera de varilla	6
L	Abrazadera de estante	4

	Description	Qty
M	Percha para utensilios	1
N	Estaca	8
O	Abrebotellas	1
P	Base de poste	4
Q	Toldo superior	1
R	Toldo principal	1
S	Tornillo de zinc negro (M6*15 mm)	33
T	Tornillo de zinc blanco (M6*15 mm)	2
U	Tornillo (M6* 28 mm)	6
V	Tornillo con perilla	8
W	Perno	6

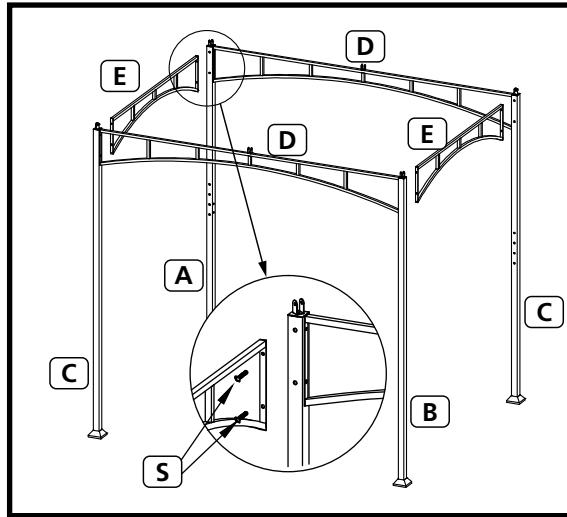


1. Inserte una Base de poste (P) en el Poste A (A) y deslícela por éste hasta alcanzar la parte inferior del mismo. Siga el mismo procedimiento con el Poste B (B) y ambos Postes C (C).

Instale una Abrazadera de varilla (K) en la parte superior del Poste A (A) con un tornillo M6x15mm (S). Siga el mismo procedimiento con el Poste B (B) y ambos Postes C (C).

Instale una Abrazadera de varilla (K) en el centro de un Arco largo (D) con un tornillo M6x15mm (S). Siga este mismo paso con el segundo Arco largo (D).

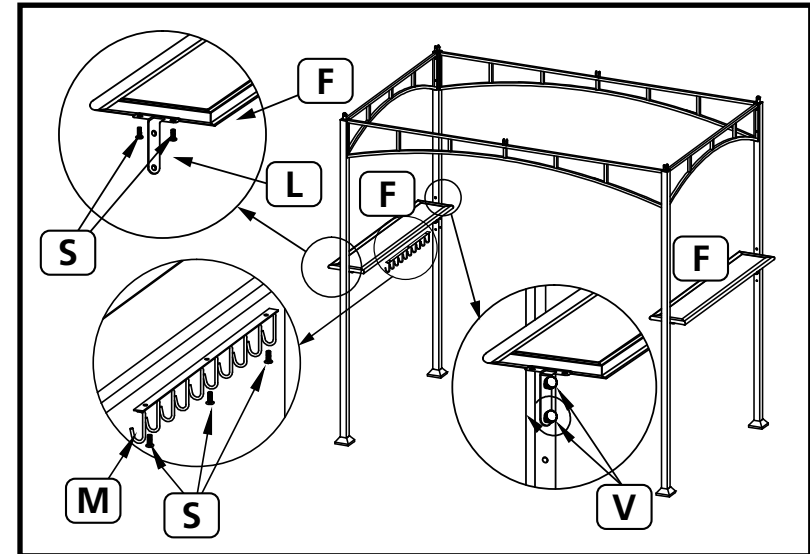
Atornille un lado de un Arco largo (D) a la parte superior del Poste A (A) con dos tornillos M6x15mm (S). Atornille el otro lado del mismo Arco largo (D) a la parte superior del Poste C (C) con dos tornillos M6x15mm (S).



2. Atornille un lado de un Arco largo (D) a la parte superior del Poste B (B) con dos tornillos M6x15mm (S). Atornille el otro lado del mismo Arco largo (D) a la parte superior del segundo Poste C (C) con dos tornillos M6x15mm (S).

Atornille un lado de un Arco corto (E) al segundo par de agujeros en la parte superior del Poste A (A) con dos tornillos M6x15mm (S). Atornille el otro lado del mismo Arco corto (E) a la parte superior del Poste C (C) con dos tornillos M6x15mm (S).

Atornille un lado de un Arco corto (E) al segundo par de agujeros en la parte superior del Poste B (B) con dos tornillos M6x15mm (S). Atornille el otro lado del mismo Arco corto (E) a la parte superior del segundo Poste C (C) con dos tornillos M6x15mm(S).

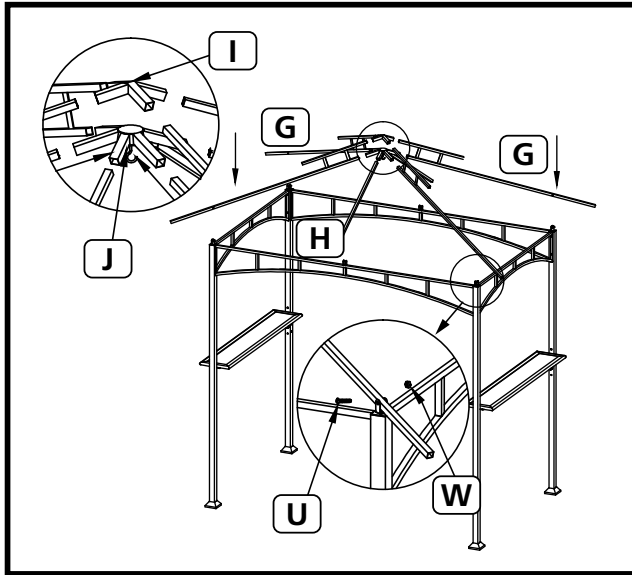


3. Atornille una Abrazadera de estante (L) en la parte inferior de cualquiera de los extremos del Estante (F) con dos tornillos M6x15mm (S). Siga este mismo paso con el segundo Estante (F).

Atornille la Percha para utensilios (M) con los ganchos orientados hacia dentro en la parte inferior de un Estante (F) con tres tornillos M6x15mm (S).

Instale el Estante (F) con la Percha para utensilios (M) entre el Poste A (A) y el Poste C (C). Introduzca y apriete cuatro Tornillos con perilla (V) en las Abrazaderas de estante (L) unidas al Estante (F) y al Poste A (A) y al Poste C (C).

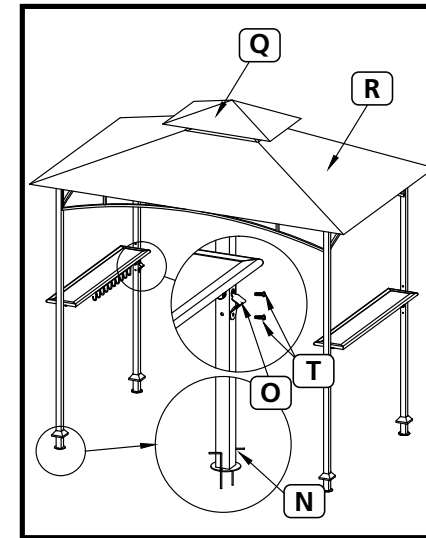
Instale el segundo Estante (F) entre el Poste B (B) y el segundo Poste C (C). Introduzca y apriete cuatro Tornillos con perilla (V) en las Abrazaderas de estante (L) unidas a ese Estante (F) y al Poste B (B) y al segundo Poste C (C).



4. Inserte la varilla más larga de las cuatro Varillas de dos niveles del toldo (G) en los extremos más largos del Conector del toldo principal (J) hasta que queden encajadas en su lugar y no se muevan. Inserte la varilla más corta de las cuatro Varillas de dos niveles del toldo (G) en el Conector del toldo superior (I) hasta que queden encajadas en su lugar y no se muevan.

Inserte dos Varillas del toldo (H) en los extremos más cortos del Conector del toldo principal (J) hasta que queden encajadas en su lugar y no se muevan. Instale las varillas más largas de las cuatro Varillas de dos niveles del toldo (G) entre las Abrazaderas de varilla (K) situadas en la parte superior del Poste A (A), Poste B (B) y ambos Postes C (C). Inserte un tornillo M6x28mm (U) a través de cada Abrazadera de varilla (K) y a través de cada varilla larga de las Varillas de dos niveles del toldo (G) y apriételes con un Perno (W).

Instale las Varillas del toldo (H) entre las Abrazaderas de varilla (K) situadas en la parte superior de ambos Arcos largos (D). Inserte un tornillo M6x28mm (U) a través de cada Abrazadera de varilla (K) y a través de cada varilla larga de las Varillas del toldo (H) y apriételes con un Perno (W).



5. Atornille el Abrebotellas (O) al Poste A (A), con el orificio para abrir las botellas orientado hacia abajo, debajo del Estante (F) en el que está instalada la Percha para utensilios (M), con dos tornillos [de zinc blanco] M6x15mm (T). Levante la Base de poste (P) de cada poste e inserte una Estaca (N) a través de los orificios en la parte inferior de estos. Vuelva a colocar cada Base de poste (P) en su lugar para cubrir las Estacas (N).

Coloque el Toldo superior (Q) sobre las varillas más cortas de la pieza G e inserte los extremos de estas en las esquinas en la parte inferior del Toldo superior (Q).

Coloque el Toldo principal (R) sobre las varillas más largas de las piezas G y H, e inserte sus extremos en las esquinas en la parte inferior del Toldo principal (R).

### ADVERTENCIA

MANTENER LAS LLAMAS Y LAS FUENTES DE CALOR ALEJADAS DE ESTE TOLDO. Este toldo está fabricado con un tejido que cumple con la norma CPAI-84 de resistencia a las llamas. No es ignífugo. El tejido arderá si entra en contacto continuo con una llama. Aplicar cualquier sustancia extraña al tejido del toldo puede anular la resistencia a las llamas.



# WARRANTY CARD

## GAZEBO PARA PARRILLA

### Gazebo para parrilla

### Condiciones de la garantía

Estimado Cliente:

La **garantía de ALDI** le ofrece amplios beneficios en comparación con la obligación legal que se deriva de una garantía.

**Período de garantía:** 2 años a partir de la fecha de compra\*

**Costos:** Reparación/intercambio gratis o reembolso.  
No hay costos de transporte.

**AVISO** Póngase en contacto con nuestra línea directa de atención por teléfono, correo electrónico o fax antes de retornar el producto. Esto nos permite proporcionar ayuda en caso de posibles errores del operador.

#### Para hacer una reclamación bajo la garantía, por favor envíenos:

- el artículo defectuoso conjuntamente con el recibo de compra original y la tarjeta de garantía completada de manera apropiada.
- el producto defectuoso con todos los componentes incluidos en el embalaje.

#### La garantía no cubre a los daños ocasionados por:

- **Accidentes o eventos imprevistos** (por ejemplo, rayos, viento, agua, fuego).
- **Uso o transporte inadecuados.**
- **Rotura o explosión de los tubos debido a la exposición al agua y a las temperaturas bajo cero**
- **Oxidación general de la estructura**
- **Incumplimiento de las instrucciones de seguridad y mantenimiento.**
- **Otro tratamiento o modificación inadecuados.**

Después del vencimiento del período de garantía, todavía tiene la posibilidad de mandar a reparar su producto si usted corre con los gastos. Si la reparación o estimación de los costos no es gratis, usted será informado de ello previamente.

Esta garantía no limita la obligación legal del vendedor derivada de una garantía. El período de garantía sólo se puede extender de acuerdo con una norma legal. En los países donde se requiere por la ley una garantía (obligatoria) y/o almacenamiento de repuestos y/o un sistema de compensación, se aplicarán las condiciones mínimas legales. En el caso de que se reciba un producto para su reparación, ni la compañía de servicio ni el vendedor asumen ninguna responsabilidad por los datos o configuraciones que puedan haberse almacenado en el producto por el cliente.

#### Sus datos:

Nombre \_\_\_\_\_

Dirección \_\_\_\_\_

\_\_\_\_\_

\_\_\_\_\_ Correo electrónico \_\_\_\_\_

Fecha de compra \_\_\_\_\_

\*Recomendamos que guarde el recibo con esta tarjeta de garantía. Debe incluir una copia de su recibo.

Lugar de la compra \_\_\_\_\_

#### Descripción de la avería:



Devuelva su tarjeta de garantía completada junto con el producto defectuoso a:

TDC USA, Inc.  
34 Madison Road  
Fairfield, NJ 07004  
United States of America  
support@tdcusainc.com

#### SERVICIO POSVENTA

1800 599 8898 support@tdcusainc.com

MODEL: 43472 PRODUCT CODE: 43472 05/2016

Las líneas telefónicas están disponibles de lunes a viernes, de 9 a.m. a 5 p.m. EST



#### SERVICIO POSVENTA

1800 599 8898

MODEL: 43472 PRODUCT CODE: 43472 05/2016

support@tdcusainc.com



**DISTRIBUTED BY • DISTRIBUIDO POR:**  
ALDI INC., BATAVIA, IL 60510  
[www.aldi.us](http://www.aldi.us)

**AFTER SALES SUPPORT • SERVICIO POSVENTA**

 1800 599 8898  [support@tdcusainc.com](mailto:support@tdcusainc.com)

MODEL: 43472

PRODUCT CODE: 43472

5/2016

**2**

**YEAR WARRANTY  
AÑOS DE GARANTÍA**