

User Manual

Manual del usuario

GARDENLINE®

DECK MOUNT STATION

**MONTURA DE PLATAFORMA PARA LA
ESTACIÓN DE ALIMENTACIÓN PARA PÁJAROS**



English.... Page 3
Español.... Página 12

Contents • Contenido

Getting Started	3
Pack Contents/Parts	4
Parts List	5
Hardware List	6
Assembly Instructions	7

Para comenzar	12
Contenido del paquete/piezas	13
Lista de piezas	14
Lista de hardware.....	15
Instrucciones de ensamblaje	16

Getting Started

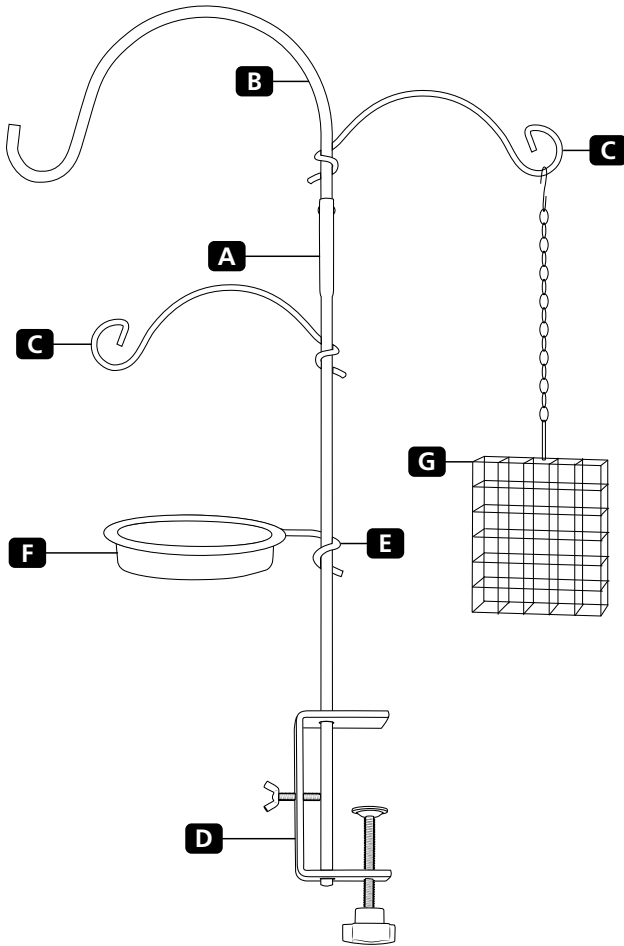
Ensure all parts packaged in carton match the parts list. If any parts are missing or damaged, please contact our customer service center (Monday-Friday 9:00am – 5:00pm EST) at 1-800-599-8898.

Caution

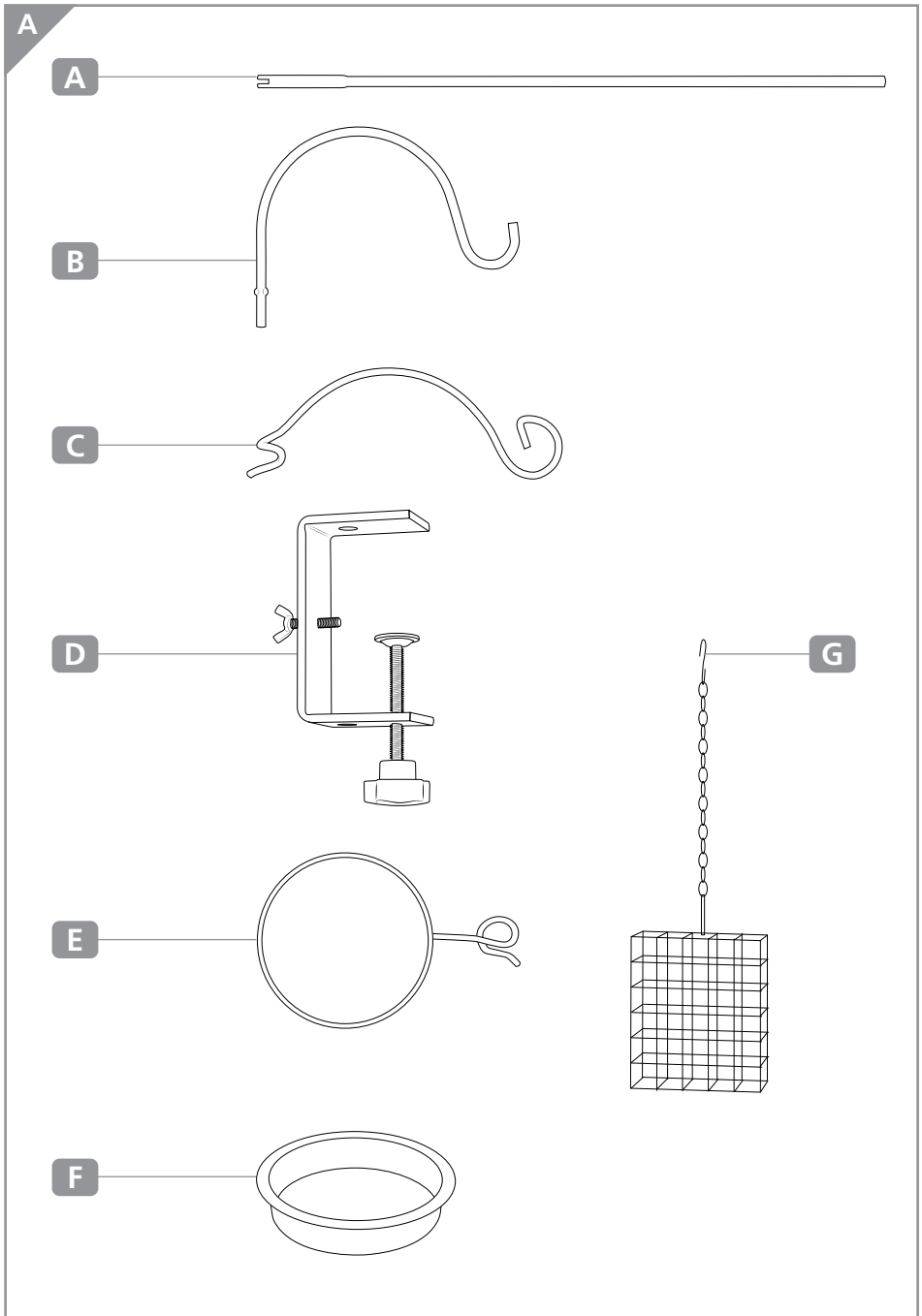
Read all the instructions before getting started. Failure to comply with instructions may result in faulty assembly and potential injury!

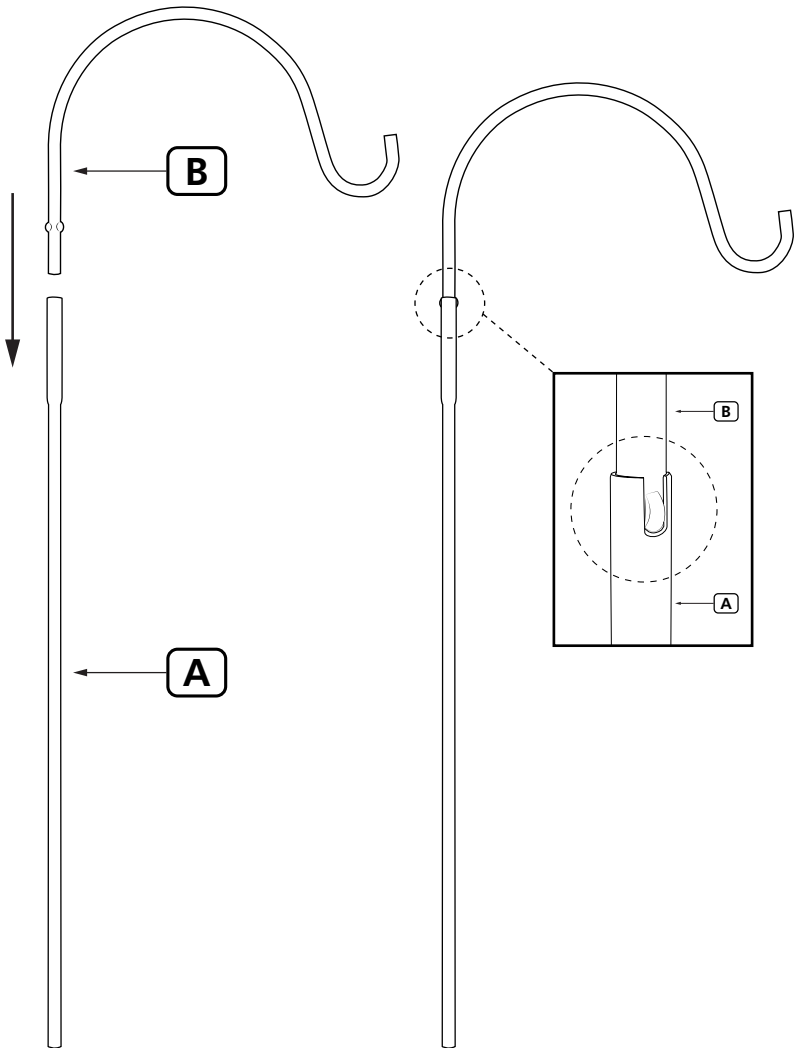
Pack contents / parts

- A** Center Pole
- B** Large Hook
- C** Single Hook
- D** Mount
- E** Water Bowl Bracket
- F** Water Bowl
- G** Suet Cage

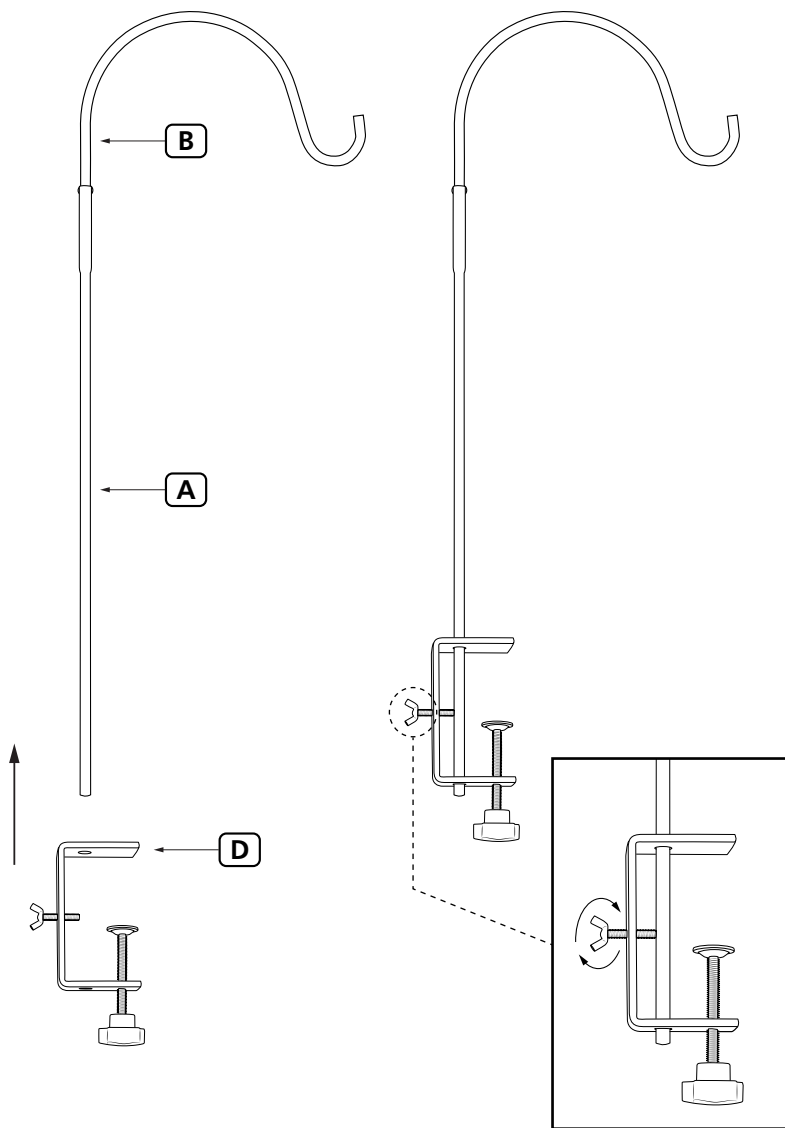


	Description	Qty
A	Center Pole	1
B	Large Hook	1
C	Single Hook	2
D	Mount	1
E	Water Bowl Bracket	1
F	Water Bowl	1
G	Suet Cage	1

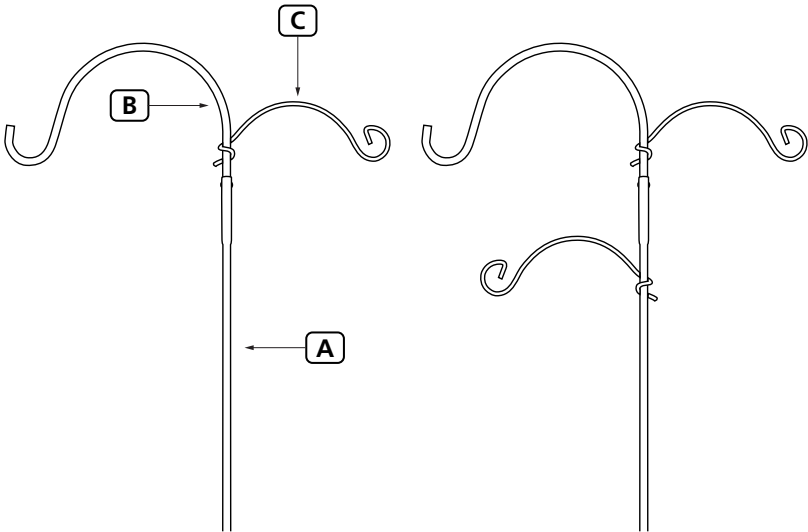
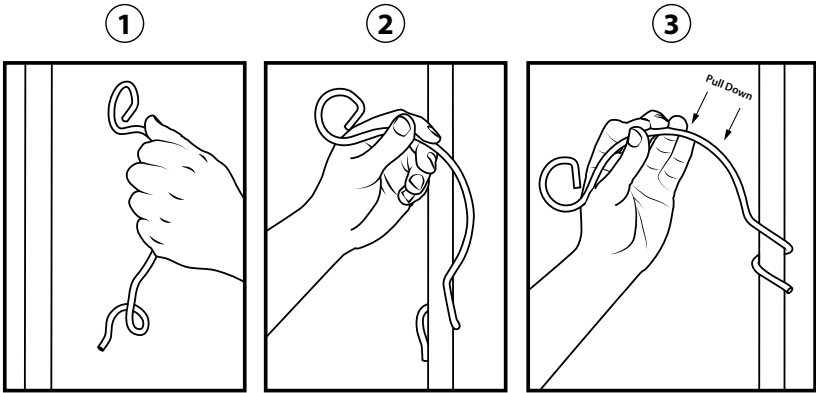




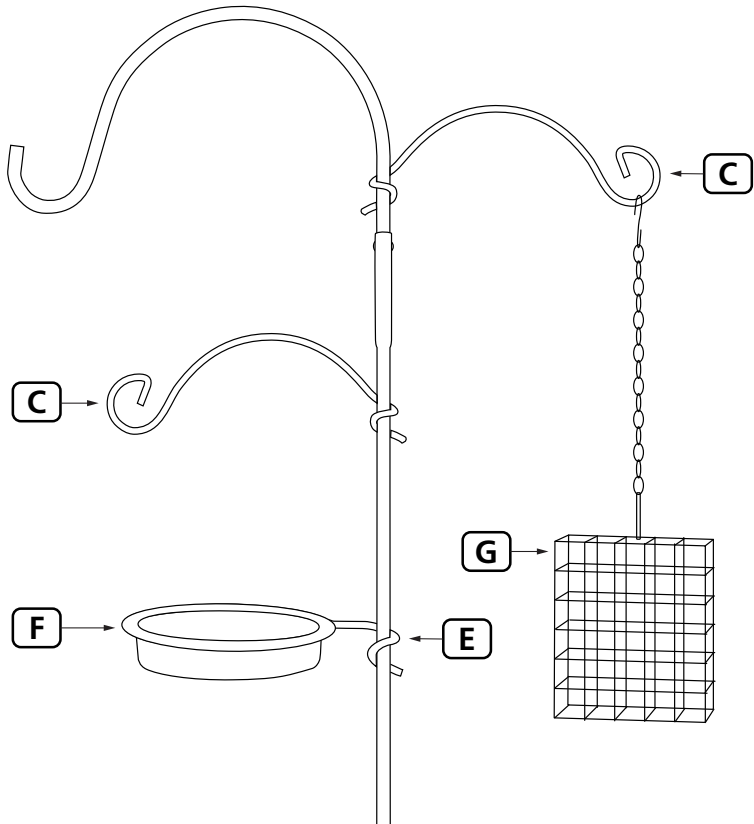
Connect the Large Hook (B) to the Pole (A). Make sure the Pole (A) and Large Hook (B) are situated like the illustration.



Put the assembled pole through Mount (D) and then tighten the wingnut against Pole (A). Unscrew clamp of Mount (D) all the way and place assembled pole with Mount (D) against the railing of deck. Tighten the clamp underneath deck railing to hold assembled pole in place.



Add two Single Hooks (C) to the body (see above illustration), the location of the hooks can be adjusted according to what product you will be hanging.



Add Water Bowl Bracket (E) to the body (in the same manner as the Single Hooks (C)), then place the Water Bowl (F) in bracket. Add the Suet Cage (G) to a Single Hook (C). The deck station is ready to use.

Para comenzar

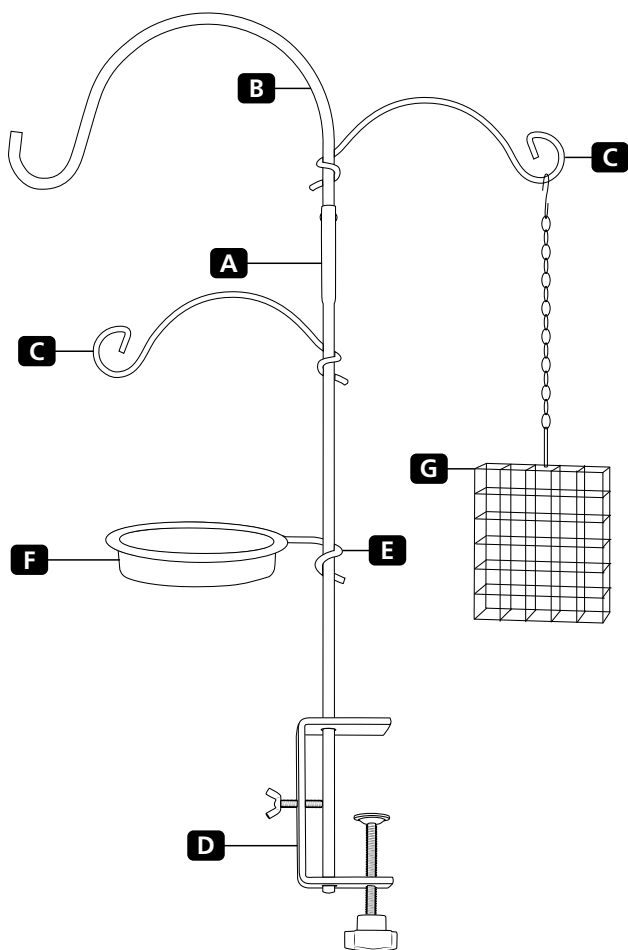
Asegúrese que todas las piezas incluidas en la caja coincidan con la lista de piezas. Si alguna pieza falta o está dañada, llame al Servicio de Atención al Cliente (lunes a viernes, de 9:00 a.m. a 5:00 p.m., EST) al 1- 800-599-8898.

Precaución

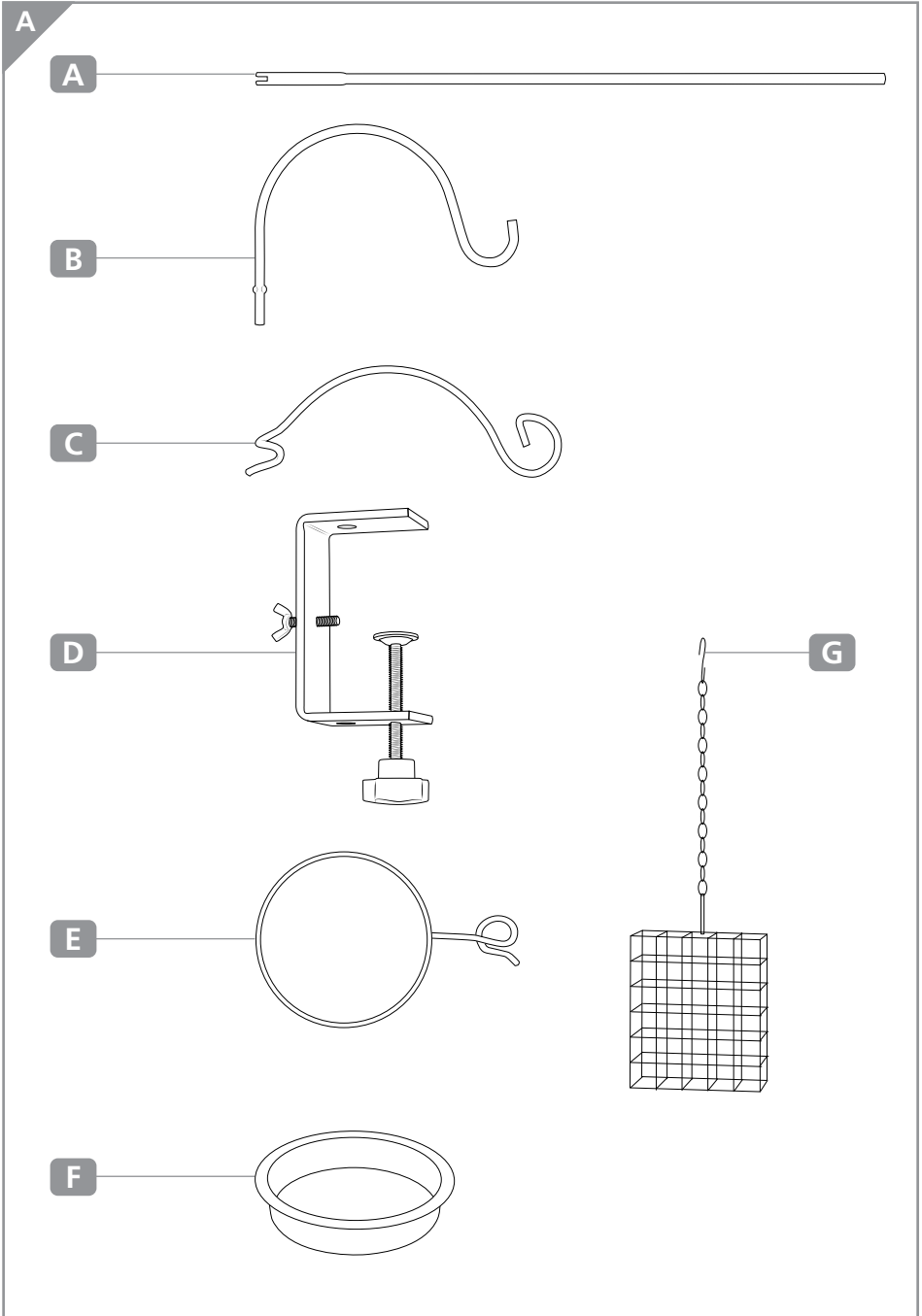
Lea todas las instrucciones antes de comenzar. ¡No cumplir con las instrucciones puede causar un ensamblaje defectuoso y la posibilidad de sufrir lesiones!

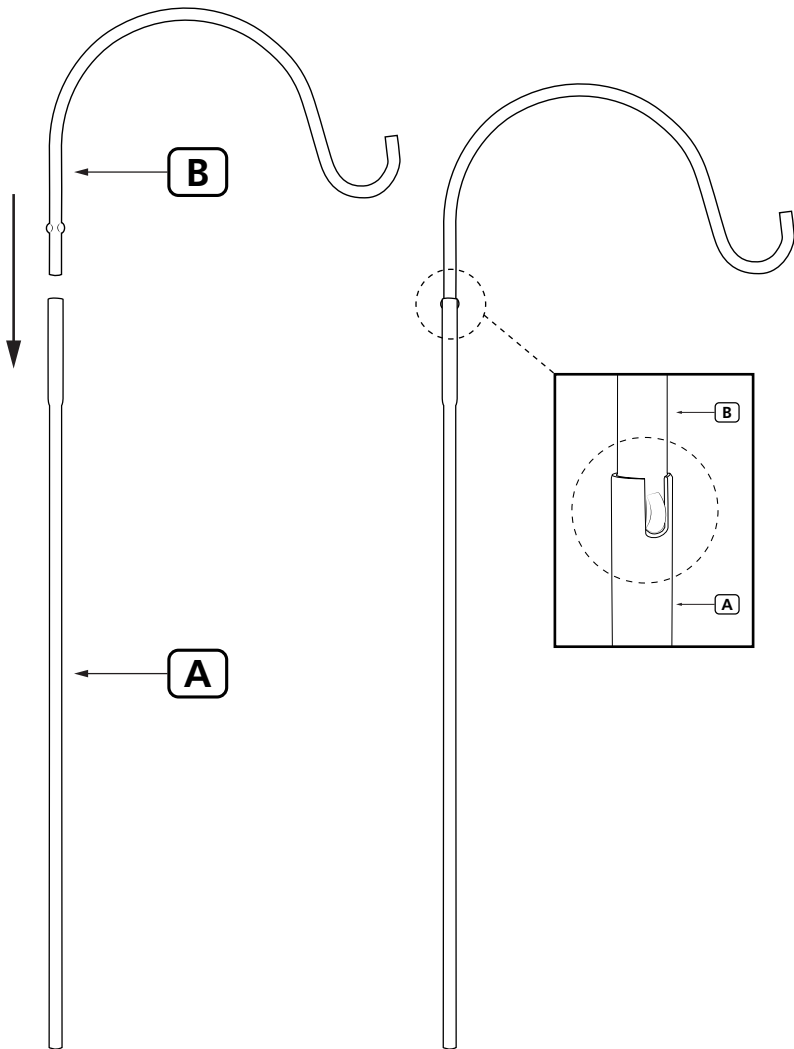
Contenido del paquete/piezas

- A** Poste central
- B** Gancho grande
- C** Gancho simple
- D** Montura
- E** Soporte del recipiente de agua
- F** Recipiente de agua
- G** Jaula del sebo

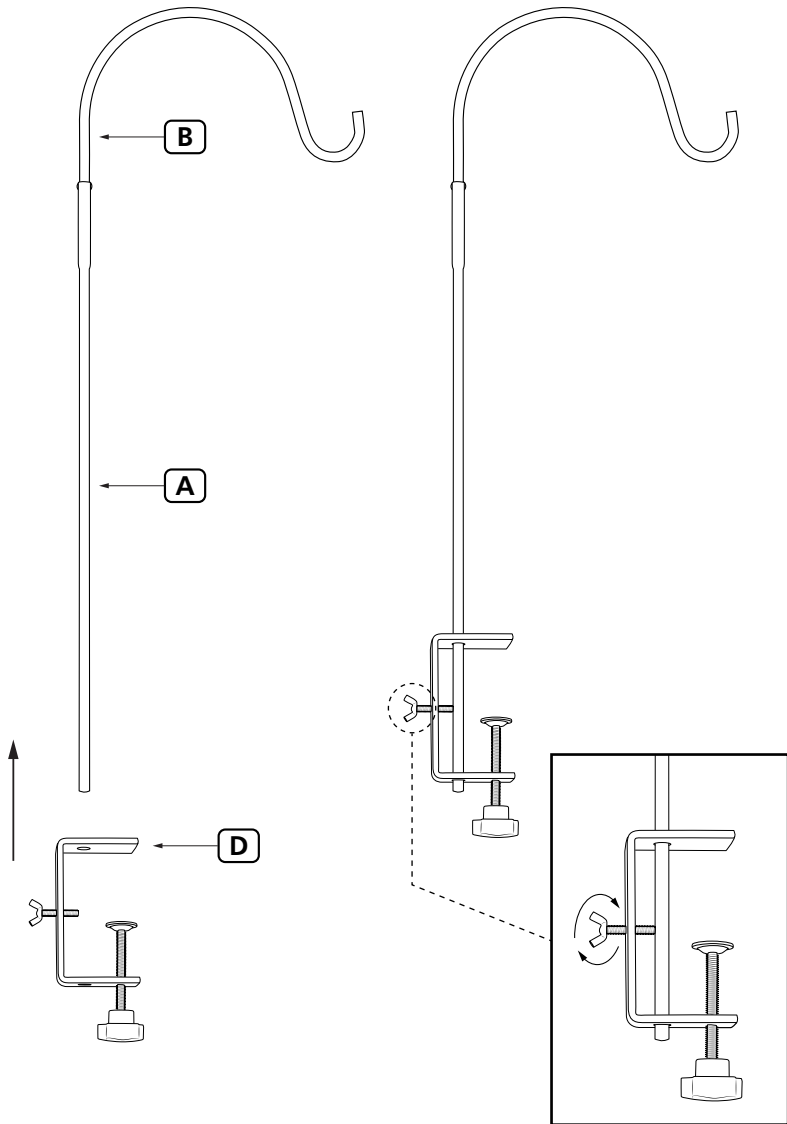


	Descripción	Cantidad
A	Poste central	1
B	Gancho grande	1
C	Gancho simple	2
D	Montura	1
E	Soporte del recipiente de agua	1
F	Recipiente de agua	1
G	Jaula del sebo	1

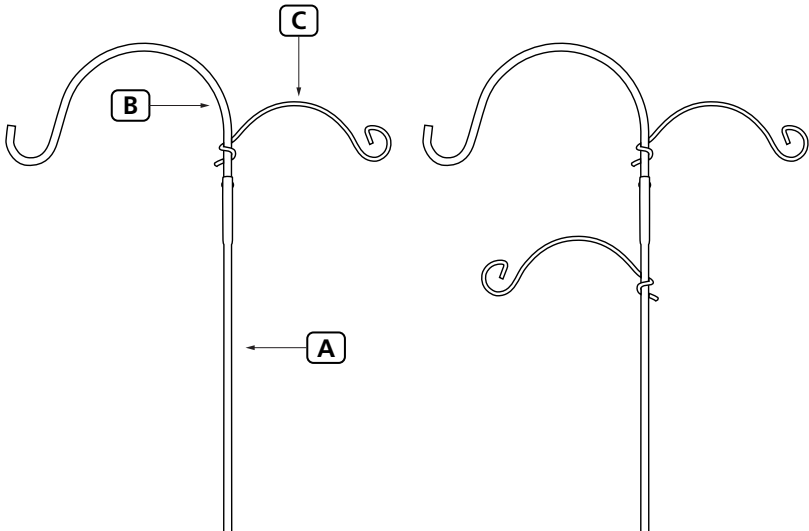
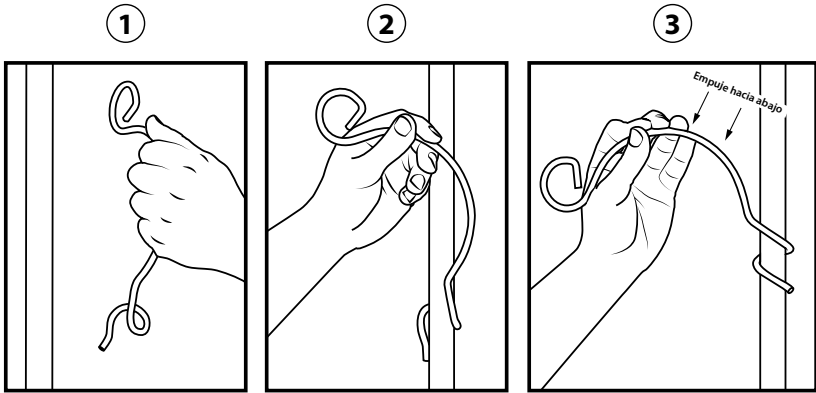




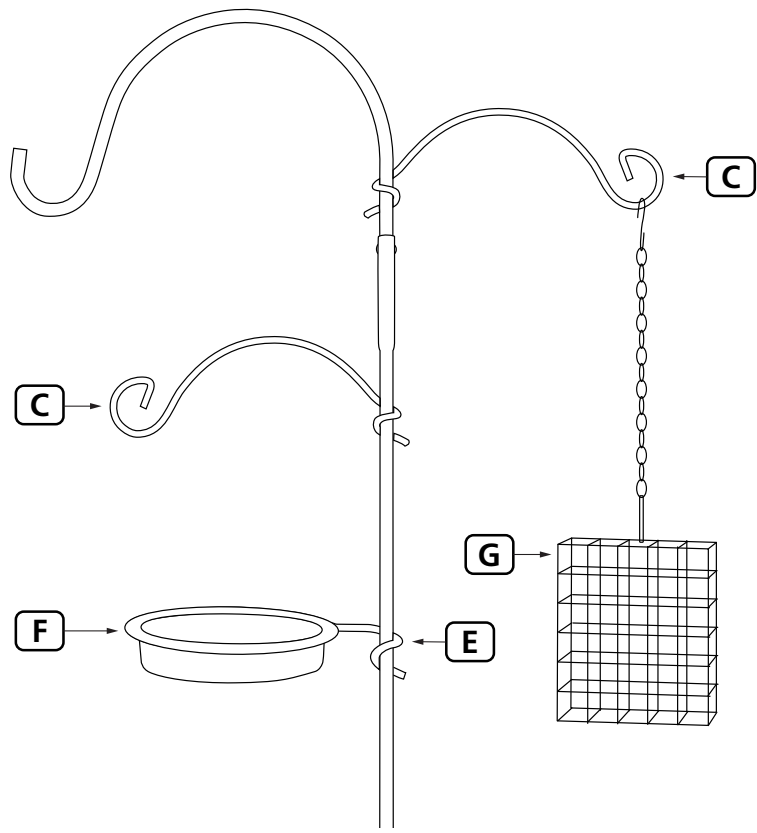
Conecte el gancho grande (B) al poste (A). Asegúrese de que el poste (A) y el gancho grande (B) estén colocados como en la imagen.



Coloque el poste ensamblado en la montura (D) y luego ajuste la tuerca mariposa contra el poste (A). Desenrosque por completo la abrazadera de la montura (D) y coloque el poste ensamblado con la montura (D) contra el carril de la plataforma. Ajuste la abrazadera debajo del carril de la plataforma para sostener la pieza en su lugar.



Agregue dos ganchos simples (C) al cuerpo (ver ilustración anterior); la ubicación de los ganchos se puede ajustar en función del producto que vaya a colgar.



Agregue el soporte del recipiente de agua (E) al cuerpo (de la misma manera que los ganchos simples (C)) y luego coloque el recipiente de agua (F) en el soporte. Agregue la jaula del cebo (G) a un gancho simple (C). La estación está lista para su uso.

**DIST. & SOLD EXCLUSIVELY BY:
ALDI
BATAVIA, IL 60510**