

User Manual

Manual del usuario

GARDENLINE®

BIRD FEEDING STATION

ESTACIÓN DE ALIMENTACIÓN PARA PÁJAROS



English.... Page 3
Español.... Página 13

Contents • Índice

Getting Started	3
Pack Contents/Parts	4
Parts List	5
Hardware List	6
Assembly Instructions	7

Para comenzar	13
Contenido del paquete/piezas	14
Lista de piezas	15
Lista de herrajes.....	16
Instrucciones de ensamblaje	17

Getting Started

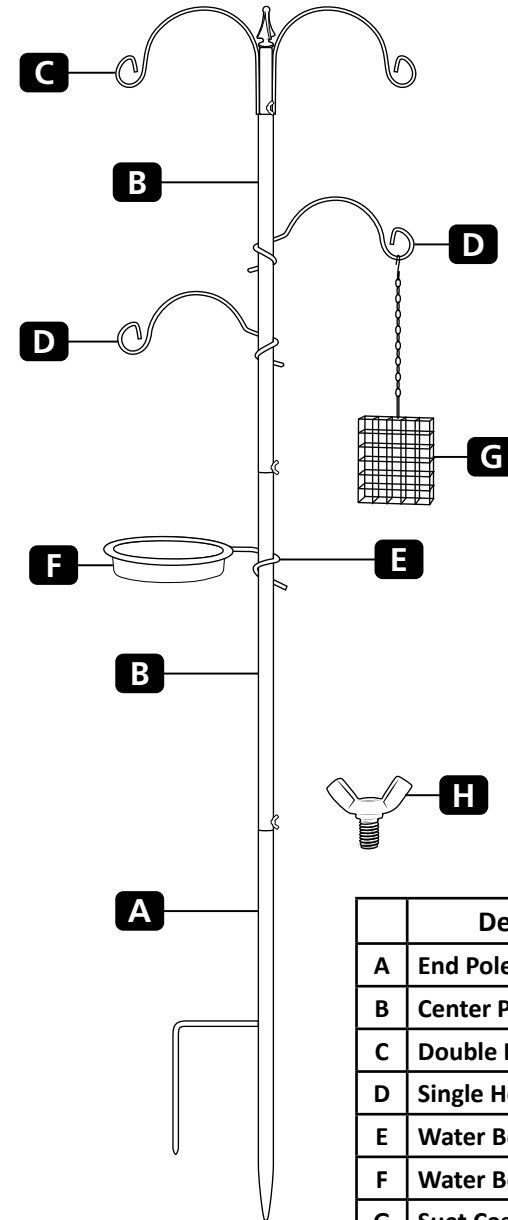
Ensure all parts packaged in carton match the parts list. If any parts are missing or damaged, please contact our customer service center (Monday-Friday 9:00am – 5:00pm EST) at 1-800-599-8898.

Caution

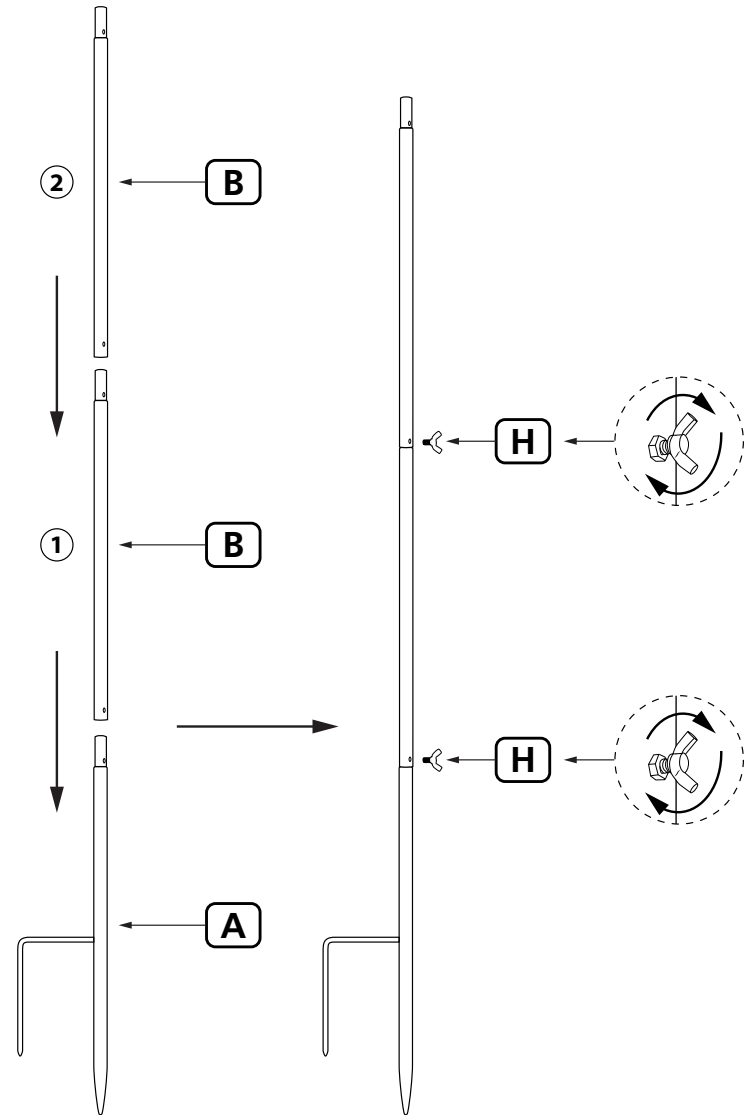
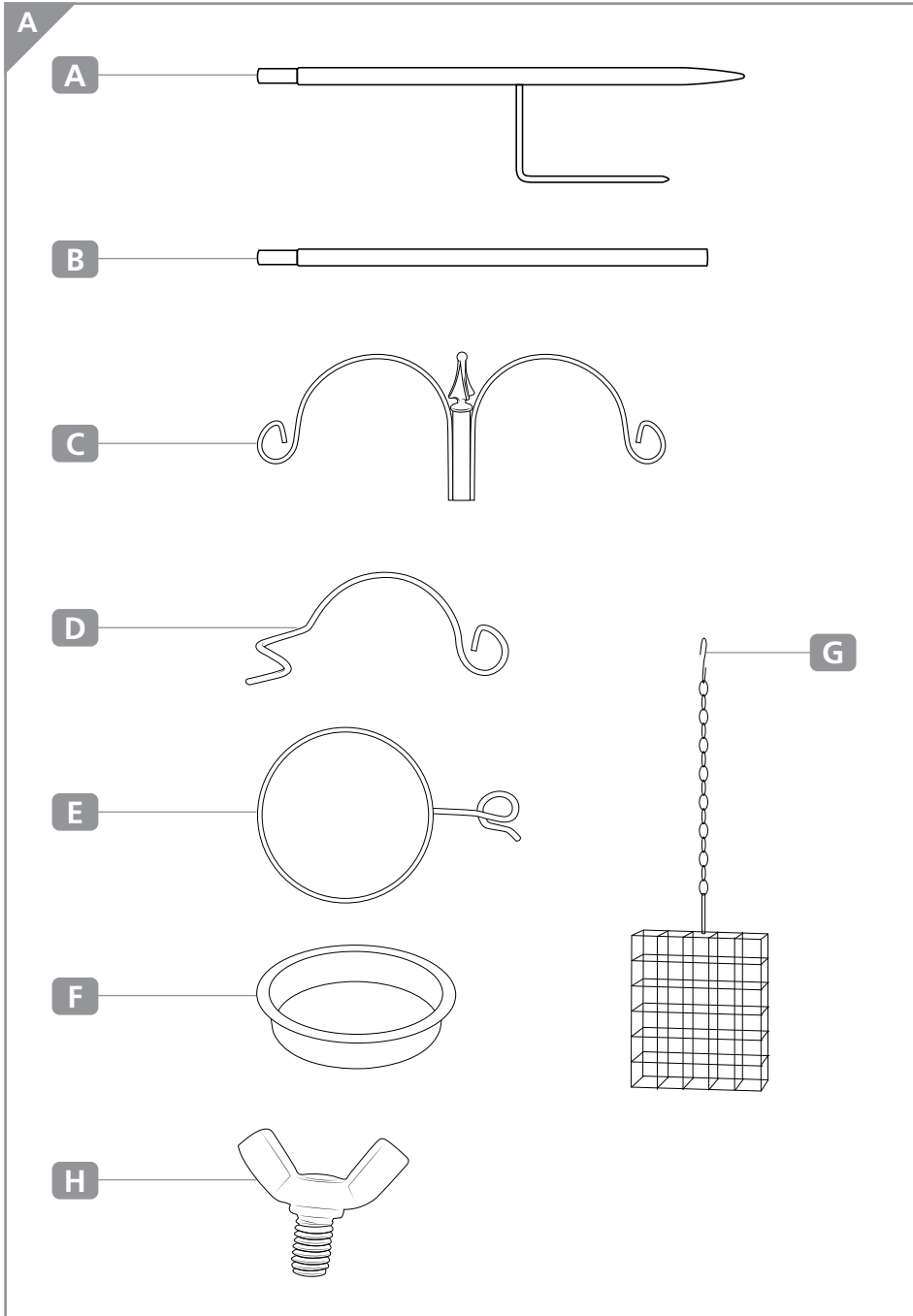
Read all the instructions before getting started. Failure to comply with instructions may result in faulty assembly and potential injury!

Pack contents / parts

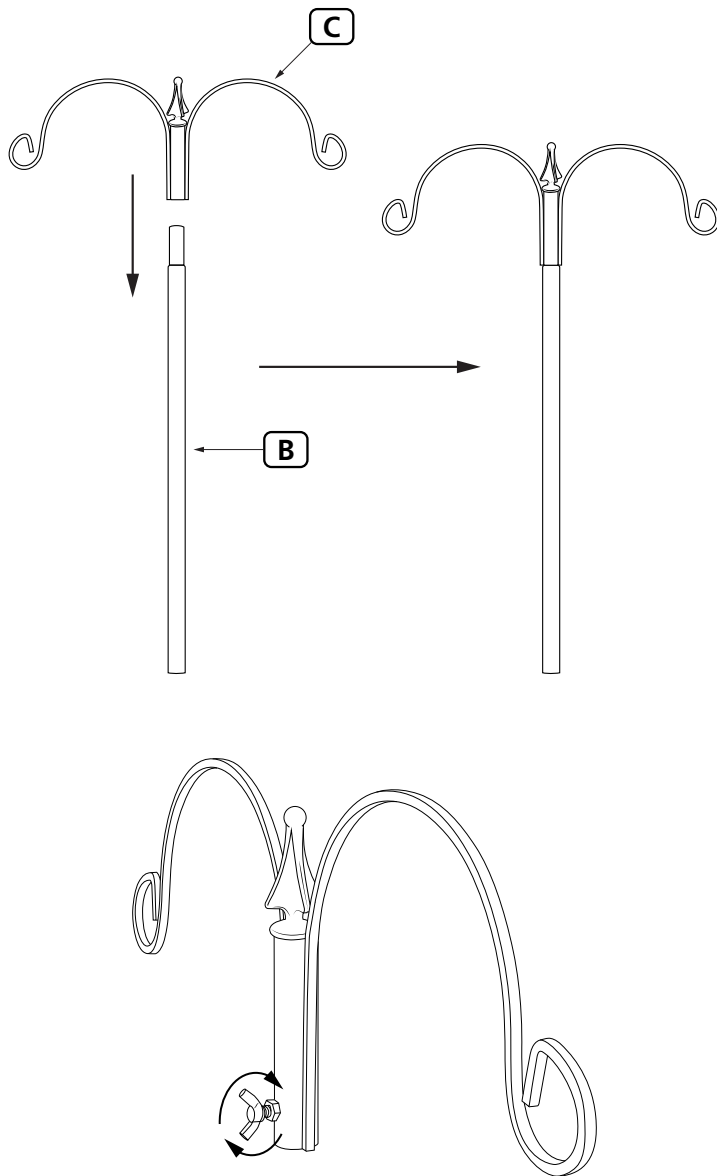
- A** End Pole
- B** Center Pole
- C** Double Hook Bracket
- D** Single Hook
- E** Water Bowl Bracket
- F** Water Bowl
- G** Suet Cage
- H** Wingnut



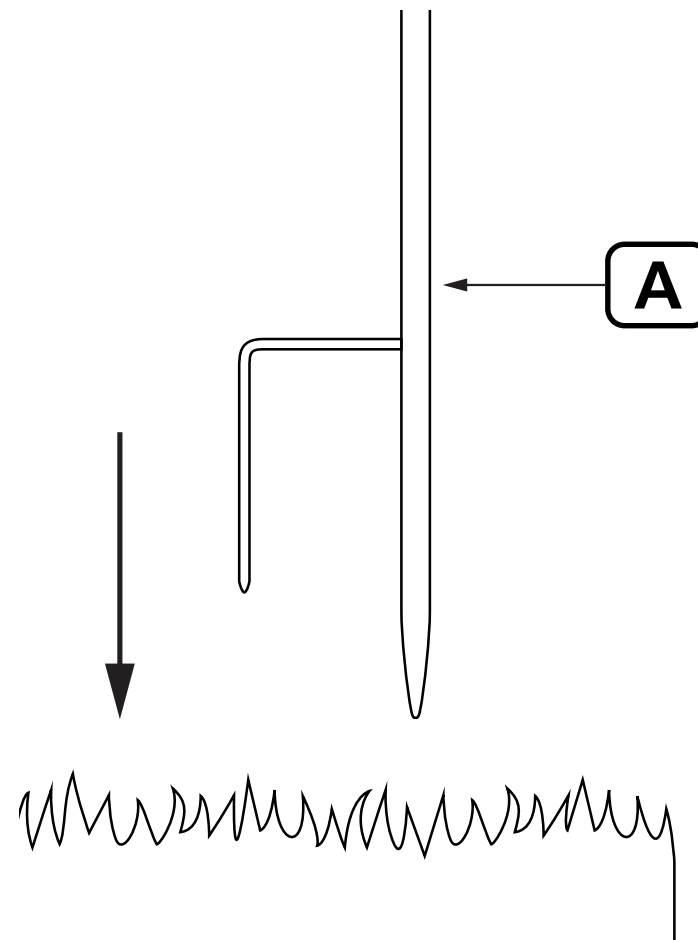
	Description	Qty
A	End Pole	1
B	Center Pole	2
C	Double Hook Bracket	1
D	Single Hook	2
E	Water Bowl Bracket	1
F	Water Bowl	1
G	Suet Cage	1
H	Wingnut	3



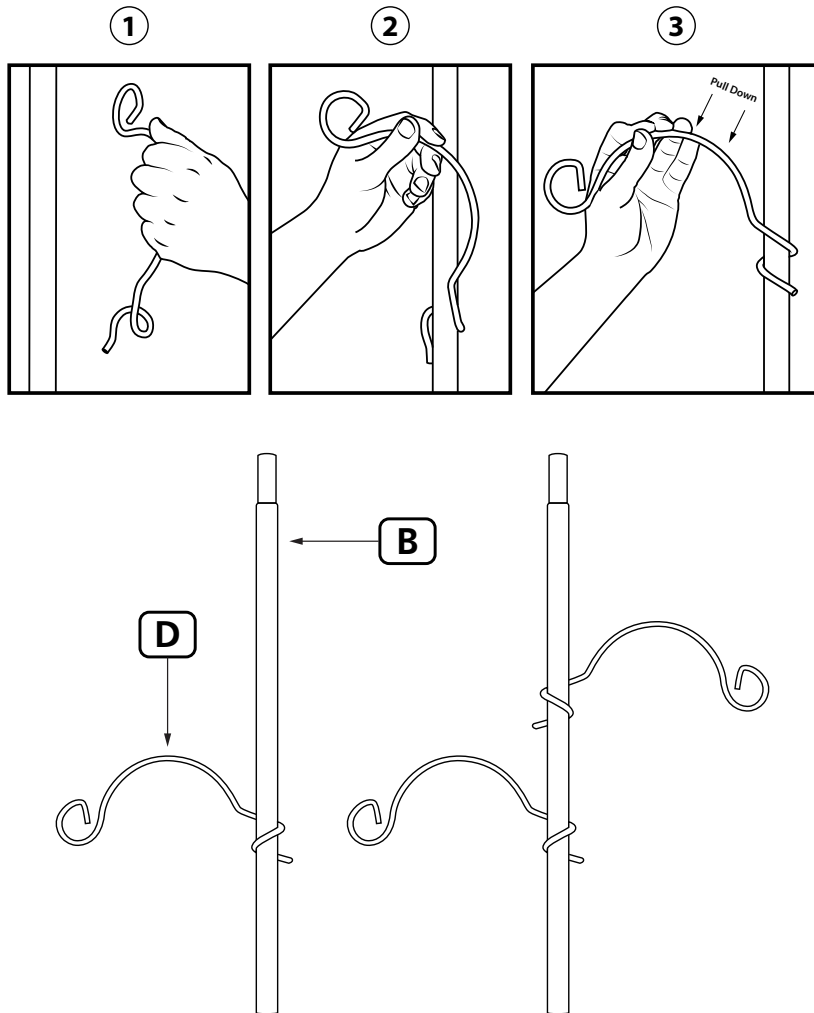
Insert Center Pole (B) into the top of End Pole (A). Connect the second Center Pole (B) to the top of the first Center Pole (B). Insert one Wingnut (H) through the bottom end of Center Pole (B) and into the top of End Pole (A). Insert one Wingnut (H) through the bottom end of the second Center Pole (B) and into the top of the first Center Pole (B). Turn Wingnuts (H) clockwise to tighten down and secure parts together.



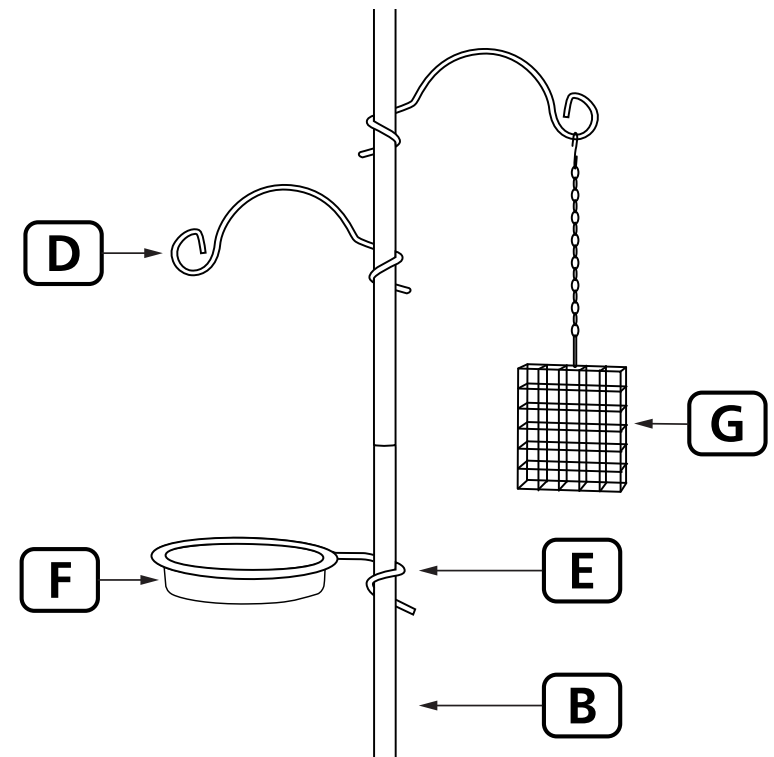
Insert the Double Hook Bracket (C) over the top of the second Center Pole (B). Insert one Wingnut (H) through the Double Hook Bracket (C) and into the top of the second Center Pole (B). Turn Wingnut (H) clockwise to tighten down and secure parts together.



Insert the points of the End Pole (A) into the ground.



Connect two Single Hooks (D) to the body of the product, see above illustrations on how to connect properly.



Connect Water Bowl Bracket (E) to the body of the product in the same manner the Single Hooks (D) were applied. Place Water Bowl (F) within Water Bowl Bracket (E) once in place. Hang the Suet Cage (G) from a Single Hook (D) and your station is ready to use.

Para comenzar

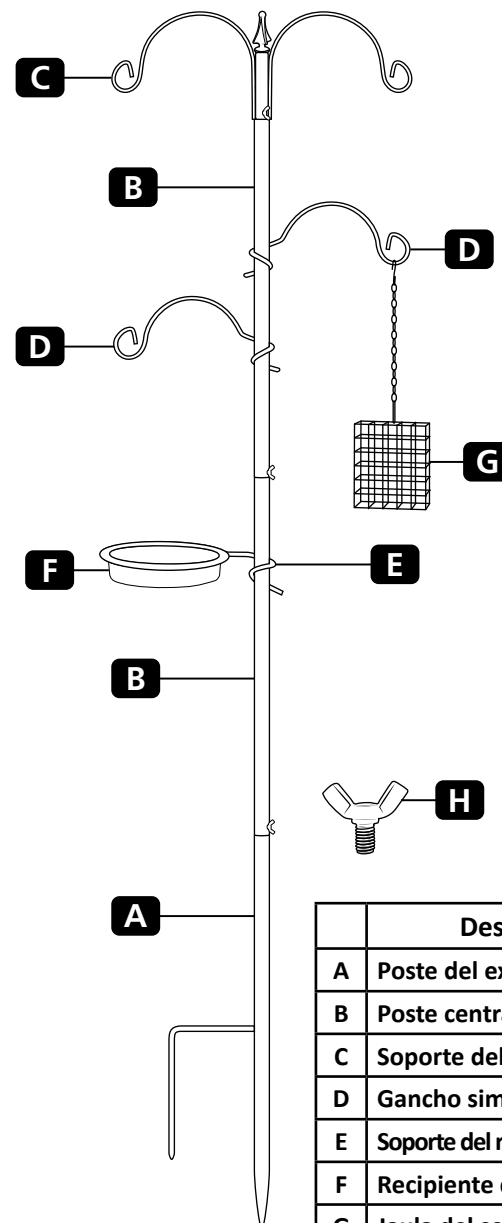
Asegúrese que todas las piezas incluidas en la caja coincidan con la lista de piezas. Si alguna pieza falta o está dañada, llame al Servicio de Atención al Cliente (lunes a viernes, de 9:00 a.m. a 5:00 p.m., EST) al 1- 800-599-8898.

Precaución

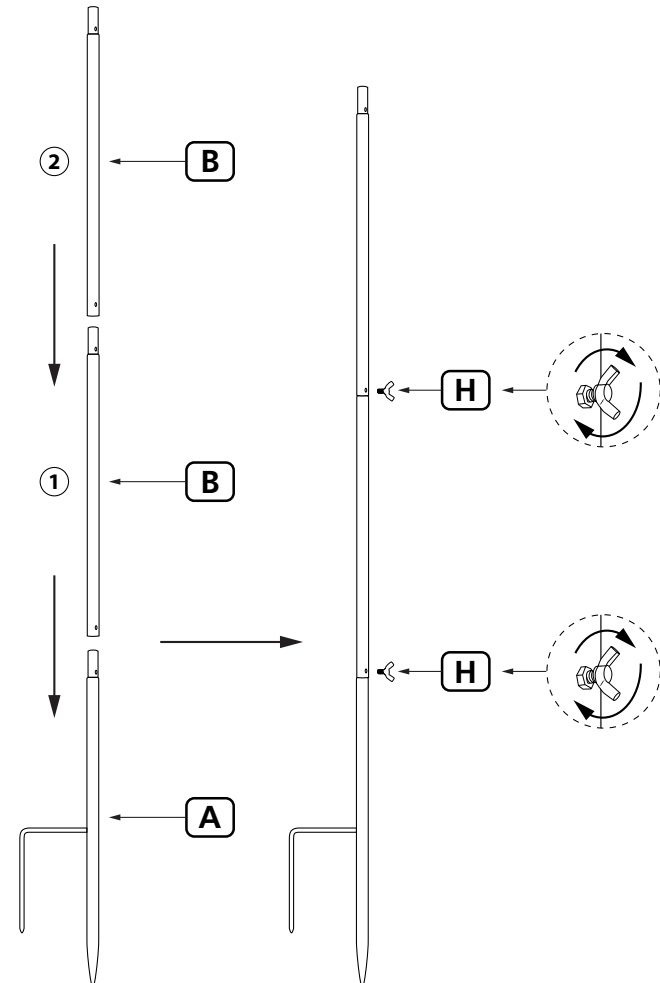
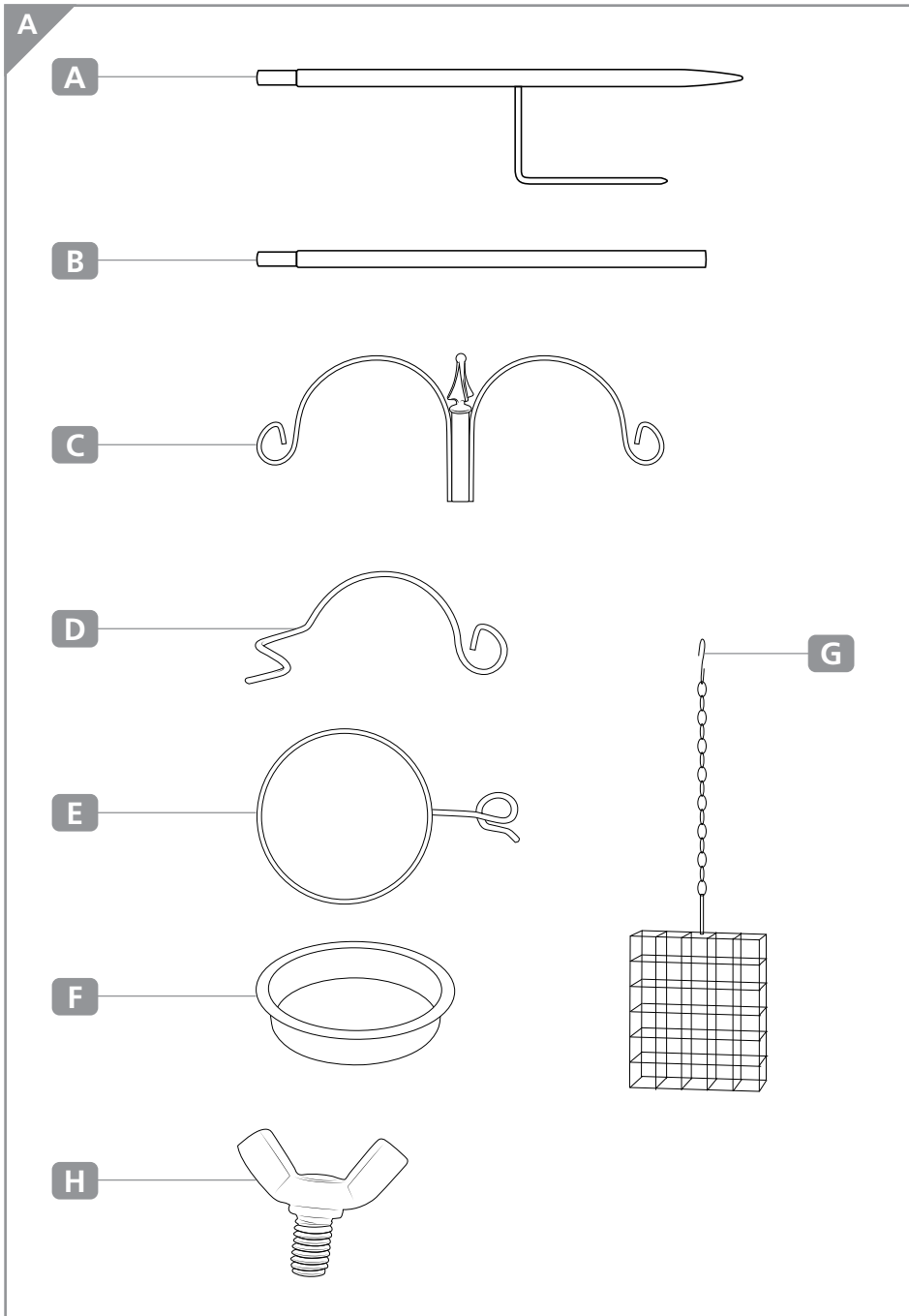
Lea todas las instrucciones antes de comenzar. ¡No cumplir con las instrucciones puede causar un ensamblaje defectuoso y la posibilidad de sufrir lesiones!

Contenido del paquete/piezas

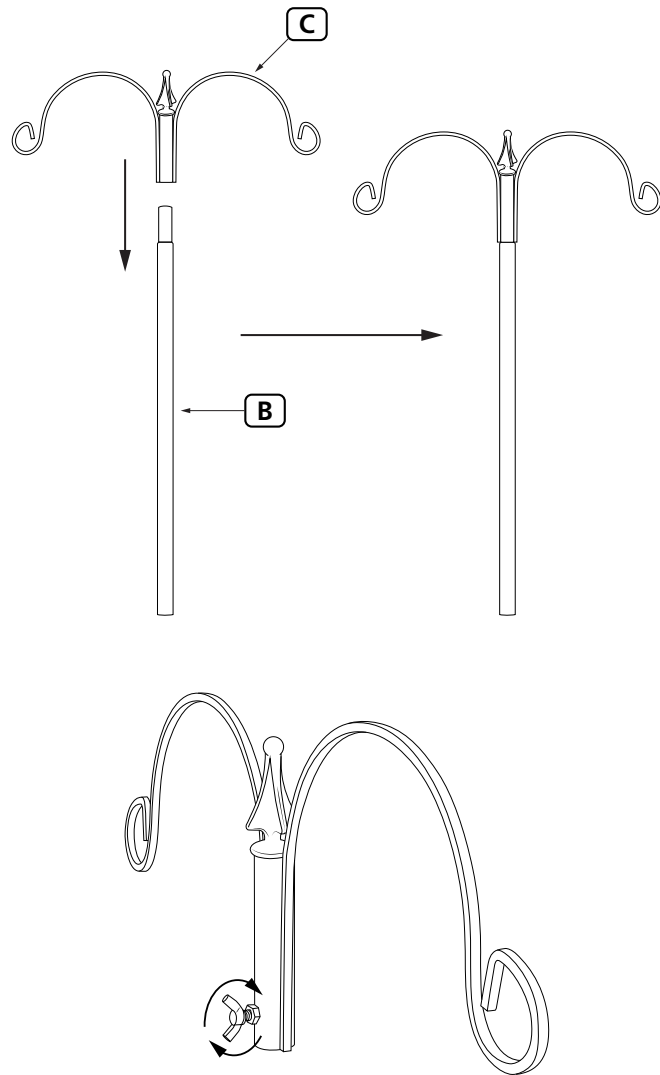
- A** Poste del extremo
- B** Poste central
- C** Soporte del gancho doble
- D** Gancho simple
- E** Soporte del recipiente de agua
- F** Recipiente de agua
- G** Jaula del sebo
- H** Tuerca de mariposa



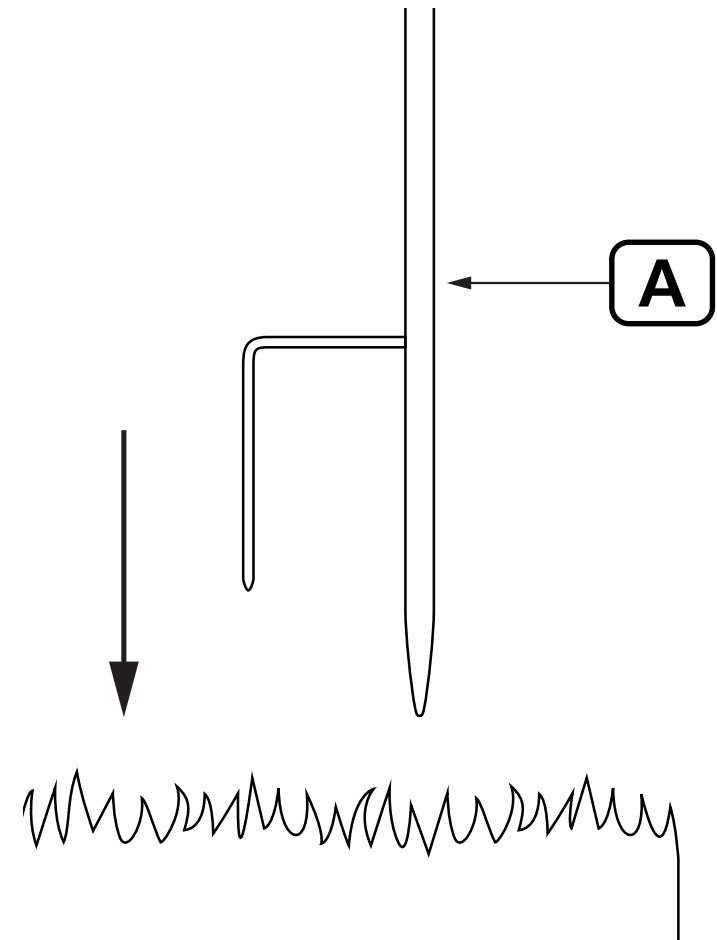
	Descripción	Cantidad
A	Poste del extremo	1
B	Poste central	2
C	Soporte del gancho doble	1
D	Gancho simple	2
E	Soporte del recipiente de agua	1
F	Recipiente de agua	1
G	Jaula del sebo	1
H	Tuerca de mariposa	3



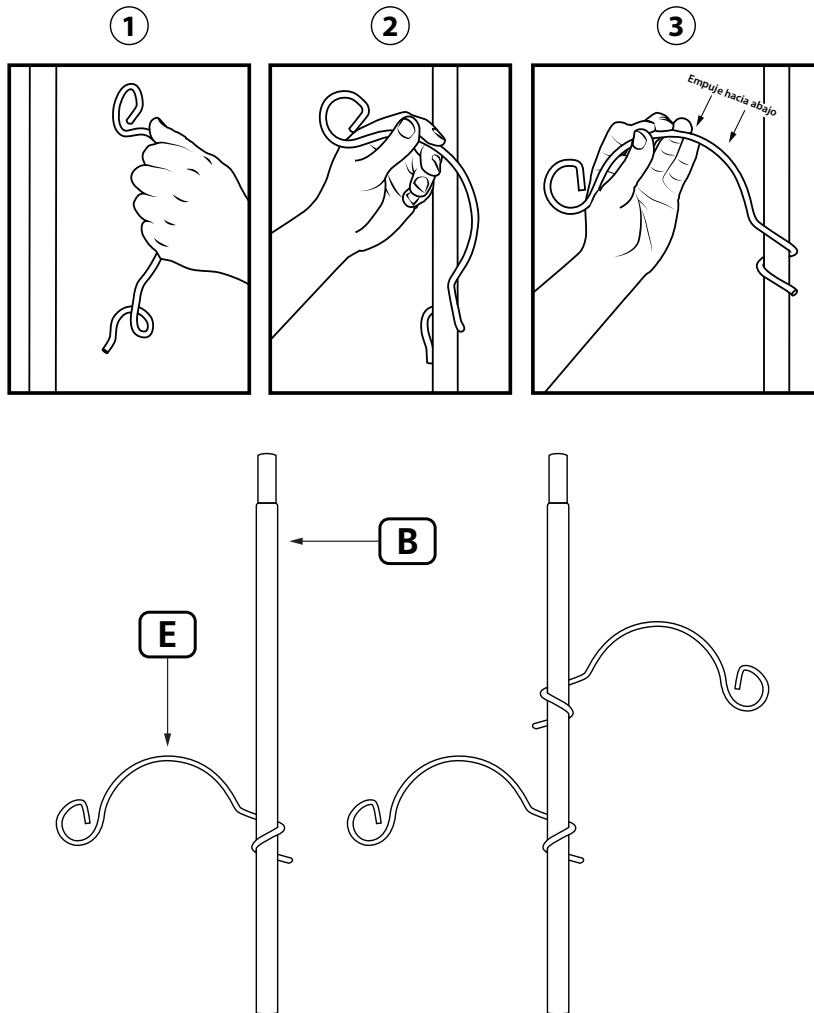
Inserte el poste central (B) a la parte superior del poste del extremo (A). Conecte el segundo poste central (B) a la parte superior del primer poste central (B). Inserte una tuerca de mariposa (H) a través del extremo inferior del poste central (B) y de la parte superior del poste del extremo (A). Inserte una tuerca de mariposa (H) a través del extremo inferior del segundo poste central (B) y de la parte superior del primer poste central (B). Gire las tuercas de mariposa (H) en sentido horario para apretarlas y fijar las piezas.



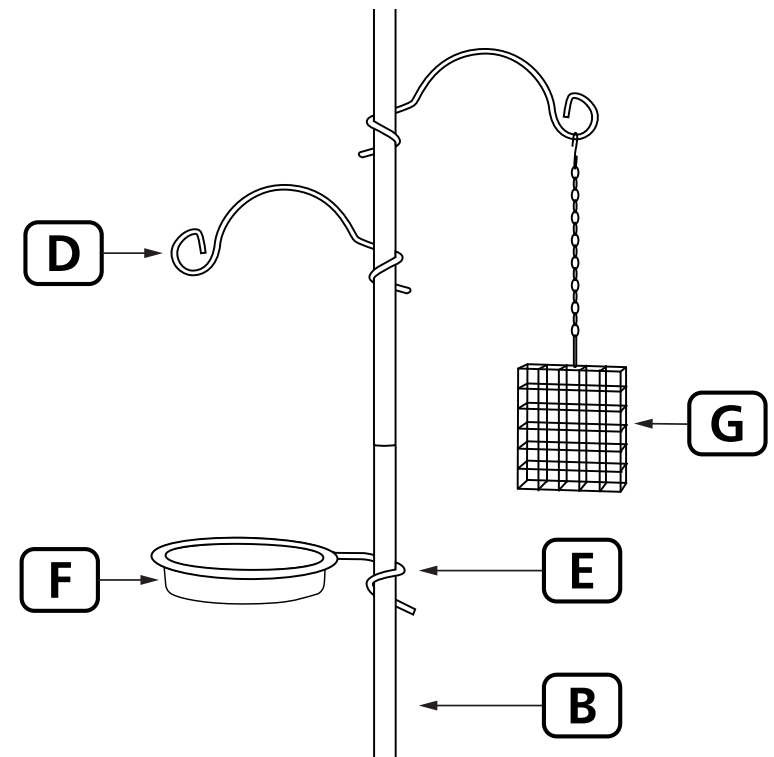
Inserte el soporte del gancho doble (C) en la parte superior del segundo poste central (B). Inserte una tuerca de mariposa (H) a través del soporte del gancho doble (B) y de la parte superior del segundo poste central (B). Gire la tuerca de mariposa (H) en sentido horario para apretarla y fijar las piezas.



Inserte las puntas del poste del extremo (A) al suelo.



Conecte dos ganchos simples (D) al cuerpo del producto, consulte las ilustraciones anteriores sobre cómo conectarlos adecuadamente.



Conecte el soporte del recipiente de agua (E) al cuerpo del producto de la misma manera que los ganchos simples (D). Coloque el recipiente de agua (F) en el soporte del recipiente de agua (E) una vez fijado. Cuelgue la jaula del cebo (G) de un gancho simple (D) y la estación está lista para su uso.

**DIST. & SOLD EXCLUSIVELY BY:
ALDI
BATAVIA, IL 60510**