

User Manual

Manual del usuario

GARDENLINE[®]

GAZEBO WITH NETTING

GLORIETA CON MALLA

English.... Page 3
Español.... Página 21



Contents • Contenido

Getting Started	3
Warnings & Cautions	4
Pack Contents	5
Parts List	6
Hardware List	7
Assembly Instructions	8
Warranty	13
<hr/>	
Para comenzar	21
Advertencias y precauciones	22
Contenido de la caja	23
Lista de piezas	24
Lista de hardware	25
Instrucciones de ensamblaje	26
Garantía	35

Getting Started

Ensure all parts packaged in carton match the parts list. Remove all protective materials and place parts on a non-abrasive surface to avoid scratching. If any parts are missing or damaged, **DO NOT** attempt to assemble. Please contact our customer service center (Monday-Friday 9:00am – 5:00pm EST) at 1-800-599-8898.

Caution

Read all the instructions before assembly. Failure to comply with instructions may result in faulty assembly and potential injury! Assemble product on a soft, non-abrasive surface such as a carpet or cardboard to avoid damaging the item. Seek assistance to assemble bulky or heavy items. After final alignment, make sure all bolts and nuts are securely tightened with screw covers pressed in place.

Cleaning & Maintenance

Wash canopy with a mild solution of soap and water; rinse thoroughly. Dry completely.

Warnings & Cautions

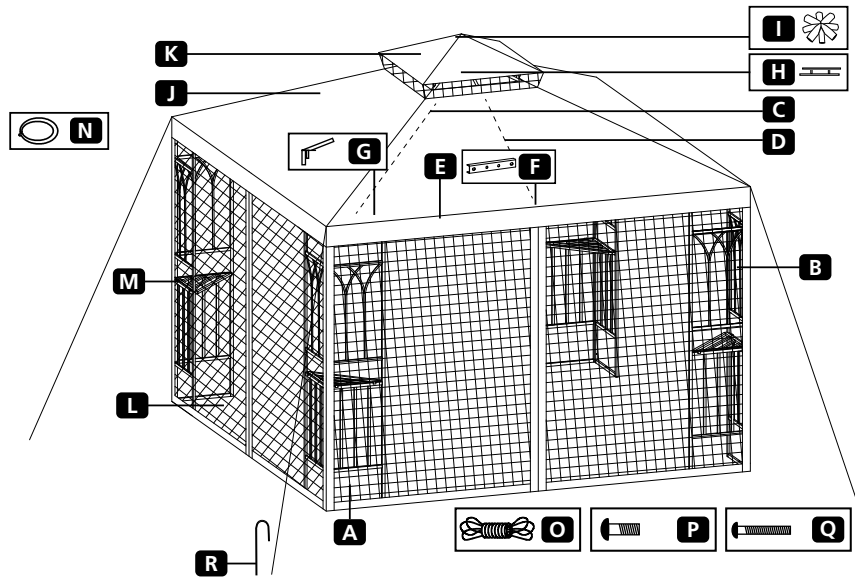
1. When storing, do not re-pack your gazebo until completely dry.
2. This gazebo must be assembled by two or more adults.
3. The gazebo canopy must not be left attached in windy or extreme conditions.
4. Loading limit of the hook is 10 lbs.
5. Steel components for garden accessories and furniture are treated with rust-inhibiting paint. However, due to the nature of steel, surface oxidation (rusting) will occur if this protective coating is scratched. This is a natural process. To minimize this condition, it is recommended that care be taken when assembling and handling the product in order to prevent the paint from being scratched. If scratching or damage occurs, it is recommended that the area be touched-up immediately with rust-inhibiting paint. Surface rust can be removed easily using a very light application of common cooking oil. If surface oxidation (rusting) occurs and no measures are taken to correct it, the oxidation may start dripping onto the deck or patio, which may cause damaging stains that can be difficult to remove.

WARNING

KEEP ALL FLAME AND HEAT SOURCES AWAY FROM THIS TENT FABRIC. This tent is made with fabric that meets CPAI-84 specifications for flame resistance. It is not fire proof. The fabric will burn if left in continuous contact with any flame source. The application of any foreign substance to the tent fabric may render the flame-resistant properties ineffective.

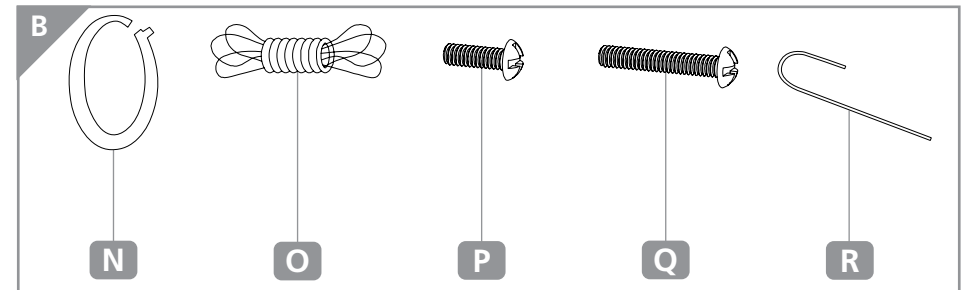
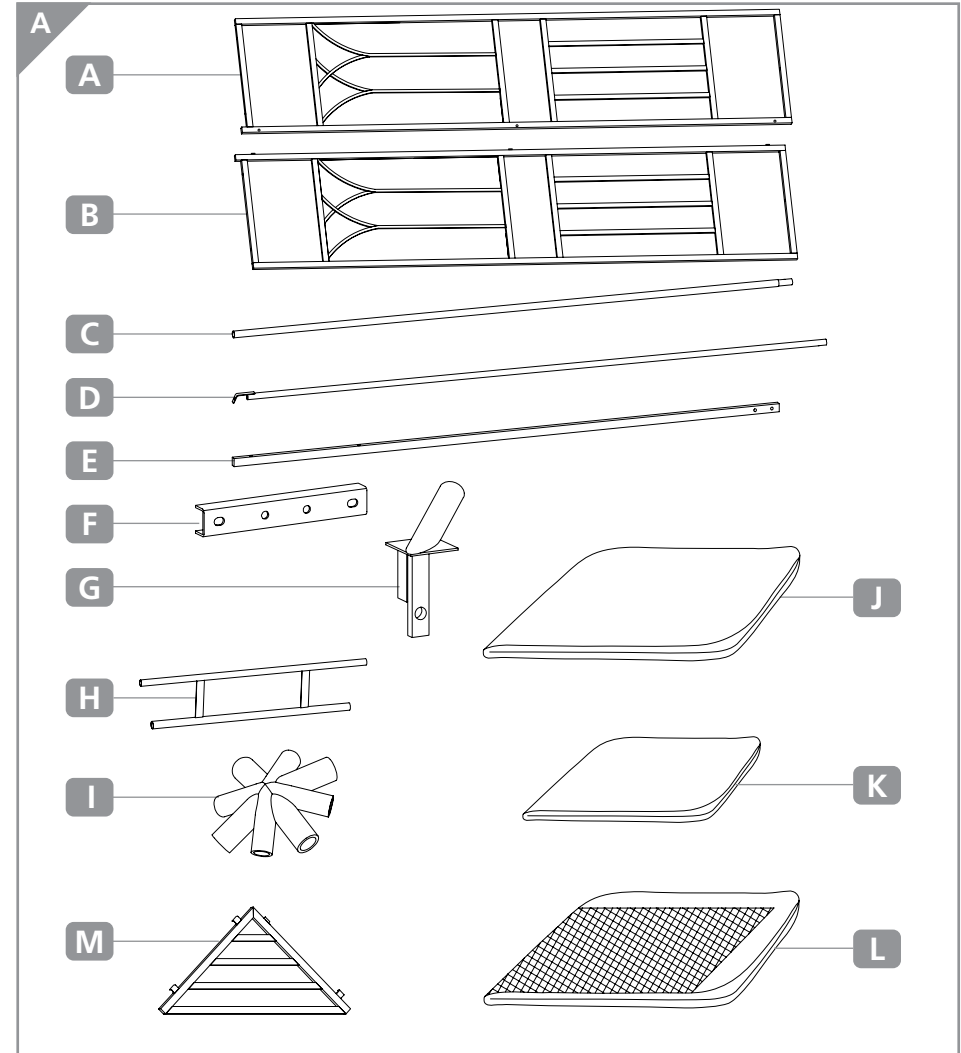
Pack contents / parts

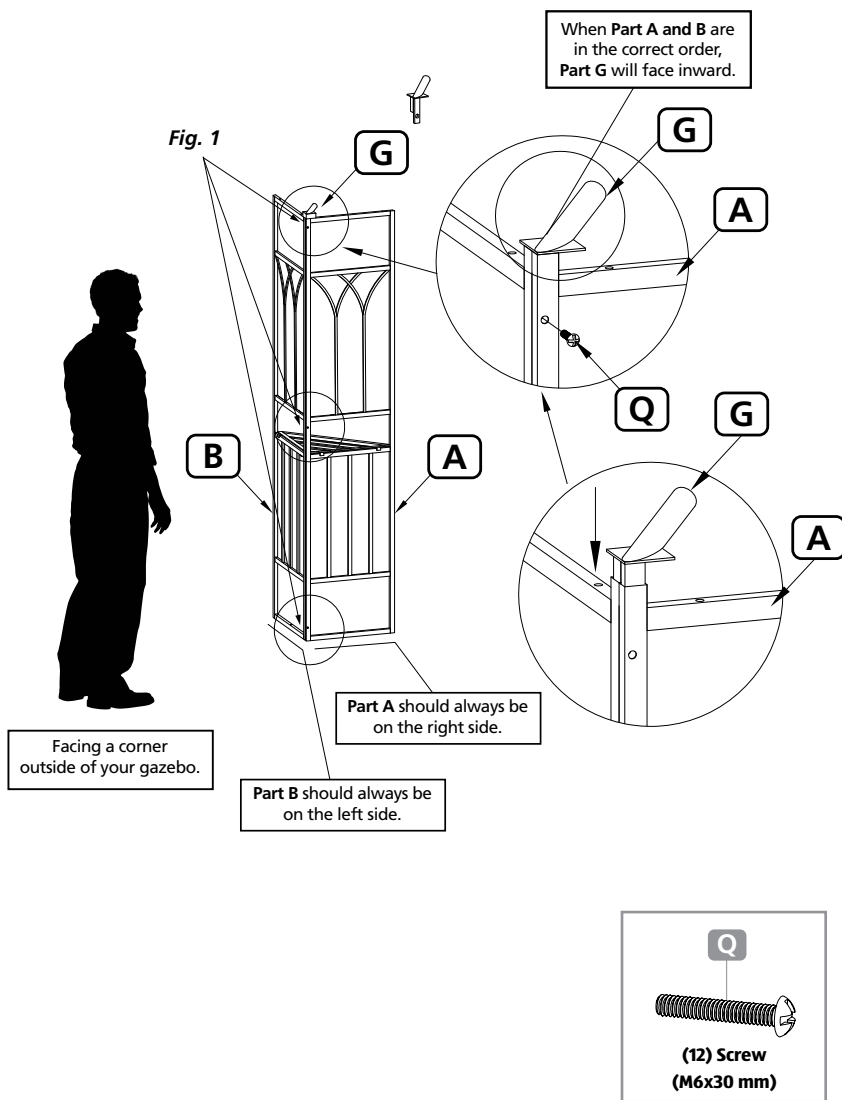
- A** Right Panel
- B** Left Panel
- C** Corner Canopy Rib
- D** Canopy Middle Rib
- E** Cross Beam
- F** Cross Beam Connector
- G** Corner Connector
- H** Canopy Two-Tier Ribs
- I** Connector
- J** Main Canopy
- K** Small Canopy
- L** Netting Panel
- M** Corner Shelf
- N** Plastic Ring
- O** Rope
- P** M6 x 14mm Screws
- Q** M6 x 30mm Screws
- R** Stake



	Description	Qty
A	Right Panel	4
B	Left Panel	4
C	Corner Canopy Rib	4
D	Canopy Middle Rib	4
E	Cross Beam	8
F	Cross Beam Connector	4
G	Corner Connector	4
H	Canopy Two-Tier Ribs	4
I	Connector	1

	Description	Qty
J	Main Canopy	1
K	Small Canopy	1
L	Netting Panel	4
M	Corner Shelf	4
N	Plastic Ring	32
O	Rope	4
P	M6 x 14mm Screws	16
Q	M6 x 30mm Screws	28
R	Stake	12



**STEP 1:**

At the top corner, first place the Corner Connector (G) into the corner of the attached panels, then connect Left Panel (B) and Right Panel (A) with Screws M6x30 mm (Q). Follow this step to assemble remaining A's with B's. See Fig. 1.

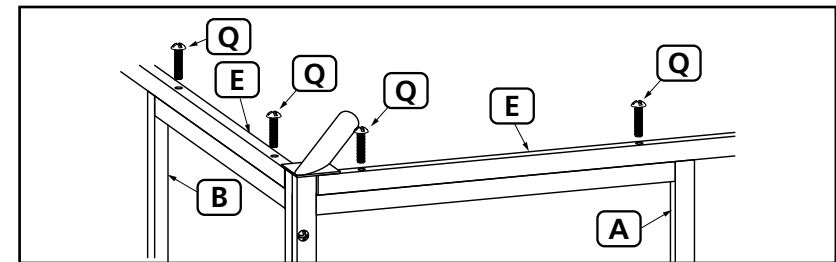


Fig. 2

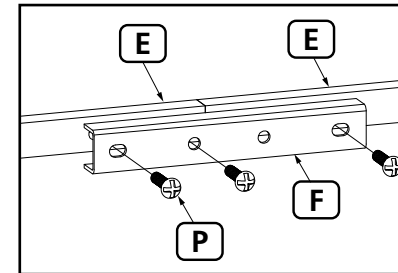


Fig. 3

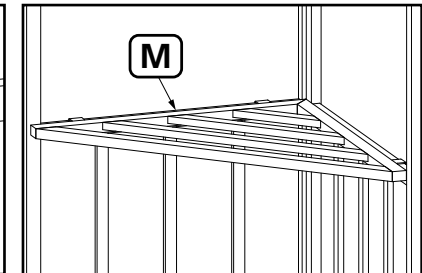
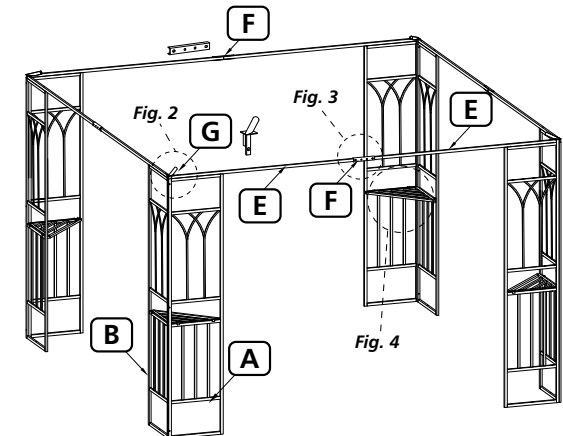
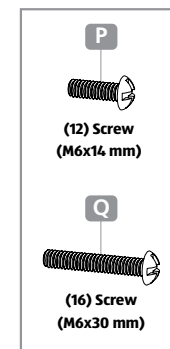


Fig. 4

**STEP 2:**

Use Screws M6x30 mm (Q) to connect Cross Beam (E) to Left Panel (B) and Right Panel (A). See Fig. 2.

Use Screws M6x14 mm (P) to connect two Cross Beams (E) and Cross Beam Connector (F). See Fig. 3.

Put the Corner Shelf (M) on Left Panel (B) and Right Panel (A) as illustrated above. Fasten all screws to assemble the frame. See Fig. 4.

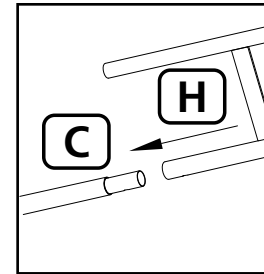
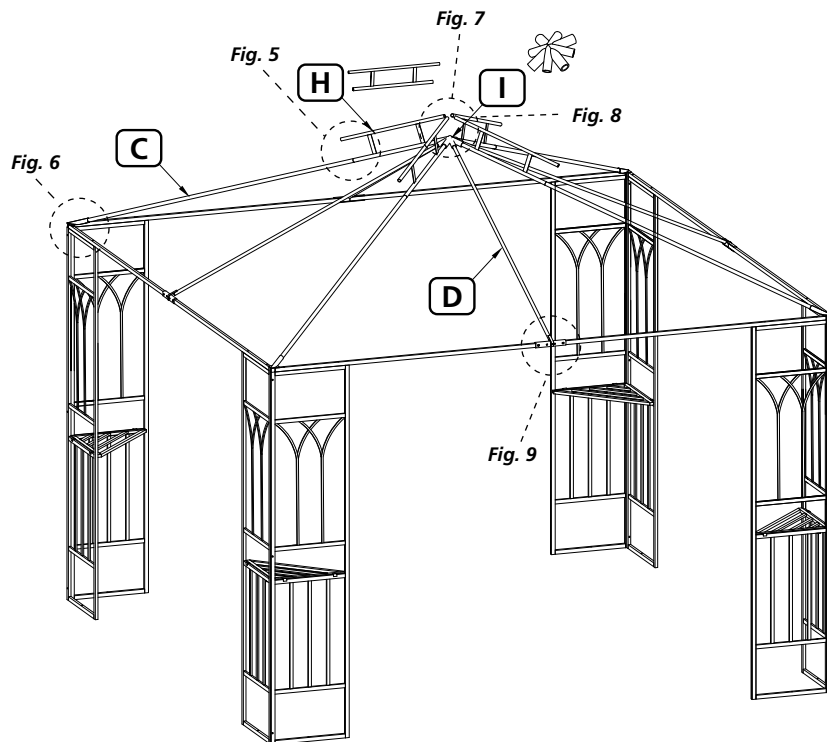
STEP 3:

Fig. 5

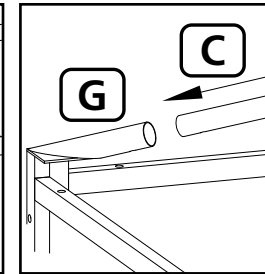


Fig. 6

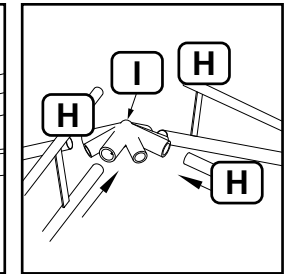


Fig. 7

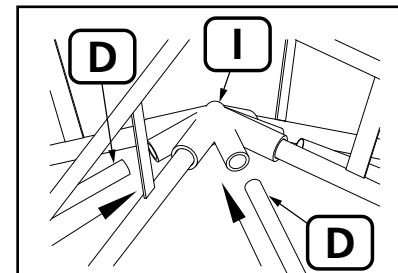


Fig. 8

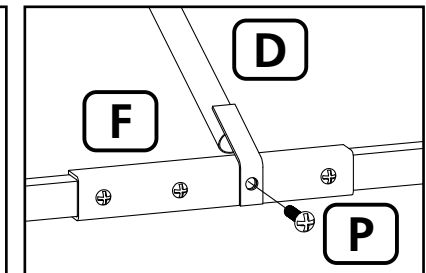
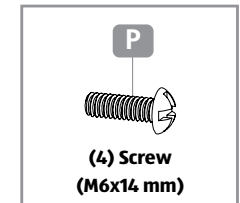


Fig. 9

**STEP 3:**

Insert Corner Canopy Rib (C) into Canopy Two-Tier Rib (H). See Fig. 5.

Insert Corner Canopy Rib (C) into Corner Connector (G). See Fig. 6.

Insert Canopy Two-Tier Rib (H) into Connector (I). See Fig. 7.

Insert Canopy Middle Rib (D) into Connector (I). See Fig. 8.

Lock up Canopy Middle Rib (D) to Cross Beam Connector (F) with Screws M6x14 mm (P). See Fig. 9.

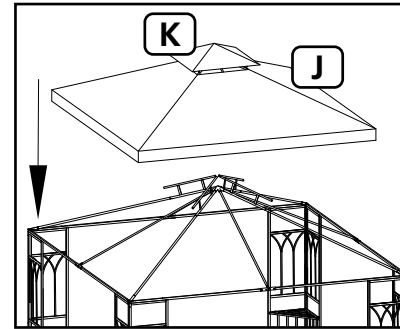
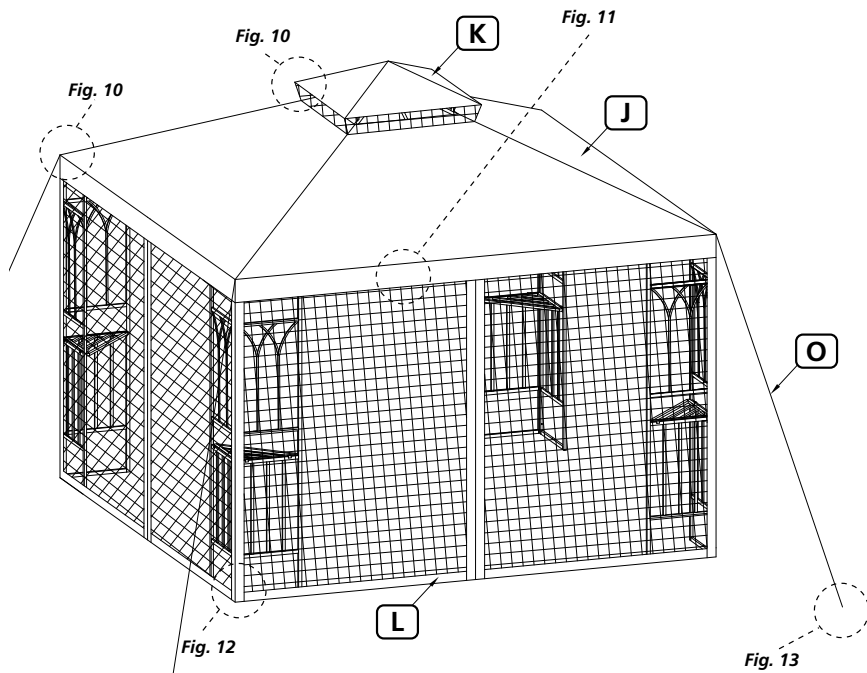
STEP 4:

Fig. 10

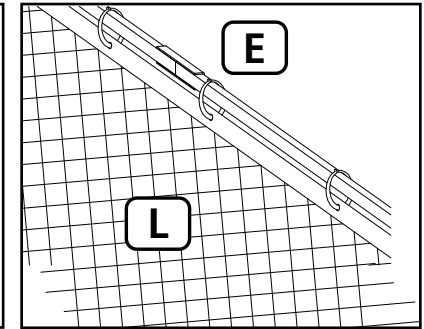


Fig. 11

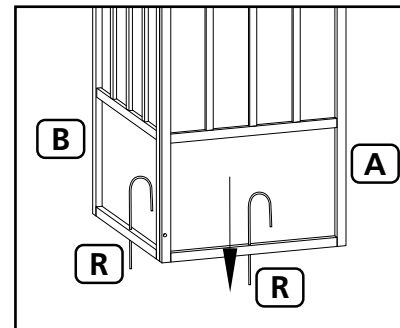


Fig. 12

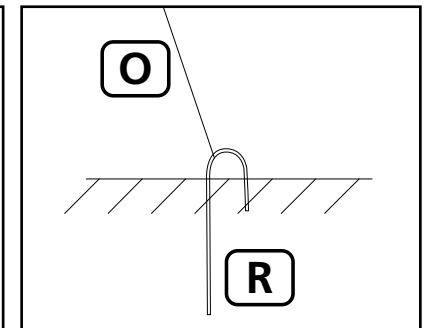


Fig. 13

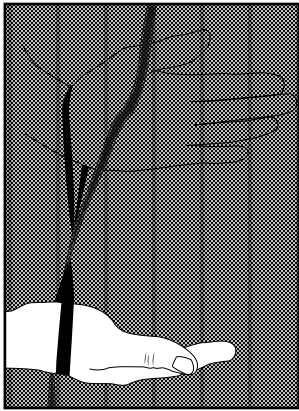
STEP 4:

Put Small Canopy (K) on small top. Then fully spread the Main Canopy (J). See Fig. 10.

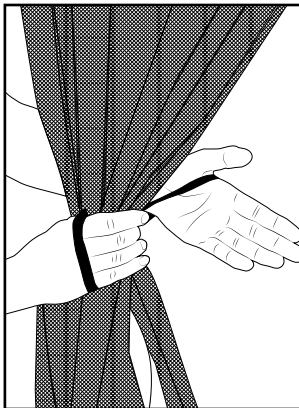
Use Plastic Ring (N) to hang Netting Panel (L) to Cross Beams (E). See Fig. 11.

Use Stake (R) to fix the assembled gazebo to ground. See Fig. 12.

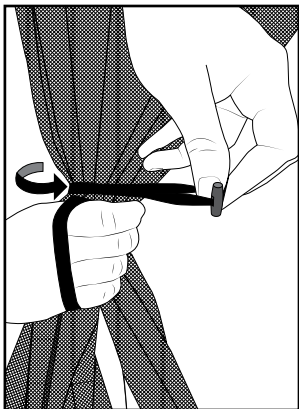
To ensure stability, tie Rope (O) to loop found at the corner of the Main Canopy (J) and tie the other end to a Stake (R). Repeat on all corners. See Fig. 13.

**Step 1:**

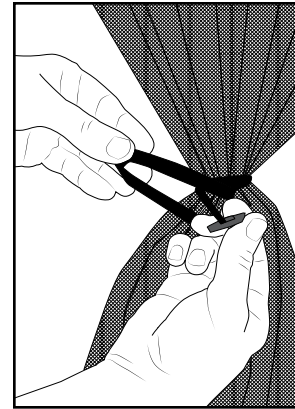
Elastic bands can be found in the center of each netting panel, one on either side. Run your left hand through the elastic band that has a plastic latch attached to it. Run your right hand through the elastic band on the opposite side of the netting.

**Step 2:**

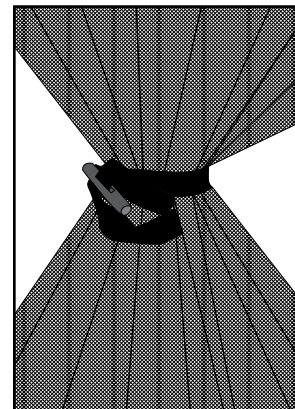
Gather the netting panel into a bundle and hold it in place with your right hand. Keep the elastic band with latch in your left hand from being pulled into the bundle.

**Step 3:**

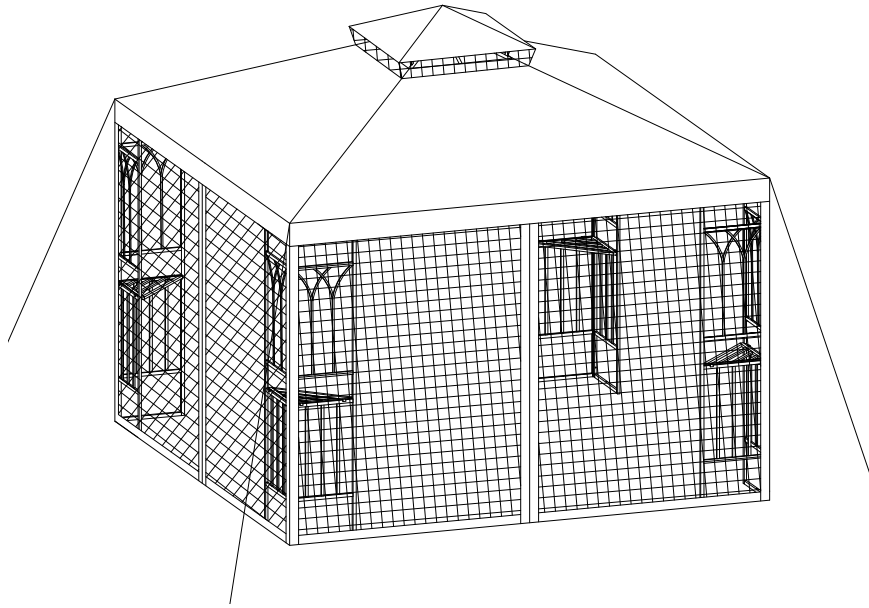
Bring the elastic band with latch in your left hand around the bundle counter-clockwise.

**Step 4:**

Once the elastic band with latch has been brought around full circle, pull the latch through the other elastic band.

**Step 5:**

Gently release both elastic bands. The latch placed through the second elastic band should prevent the netting panel from unwinding.



Note: In case of adverse weather conditions or strong wind, please remove the Main Canopy (J) from the gazebo.

The gazebo is designed to provide shade only. Do not use this gazebo in strong wind and rain. Wind and rain can damage the gazebo and could result in injury to you and others. The canopy is not waterproof and not intended for use in the rain. The water will sit easily on top of the canopy fabric and severely damage the gazebo. Do not use or set up in rainy, windy, or stormy conditions.

This product is designed for leisure use only and is not a shelter against adverse weather conditions.

GARDENLINE®

WARRANTY CARD

GAZEBO WITH NETTING

Your details:

Name _____

Address _____

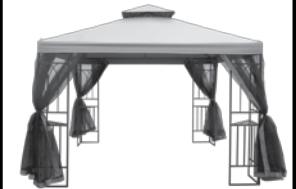
 _____ E mail _____

Date of purchase _____

* We recommend that you keep the receipt with this warranty card. You must include a copy of your receipt.

Location of purchase _____

Description of malfunction:




Return your completed warranty card with the faulty product to:

TDC USA, Inc.
5 Industrial Road
Fairfield, NJ 07004
United States of America
support@tdcusainc.com

AFTER SALES SUPPORT

7884

 USA 1800 599 8898

 support@tdcusainc.com
MODEL:
22466-19

04/2019

Phone lines available
Monday to Friday
9am - 5pm EST.

2

YEAR WARRANTY

ALDI INC. FULL WARRANTY CONDITIONS

Dear Customer:

The **ALDI warranty** is a full warranty offering you the following benefits:

Warranty period: 2 years* from date of purchase.

Costs: Free repair, exchange, or refund.
No transport costs.

ADVICE	Please contact our service hotline by phone, email, or fax before sending the device. This allows us to provide support in the event of possible operator errors.
---------------	---

In order to make a claim under the warranty, please send us:

The faulty item with all component parts, the original receipt, and the warranty card properly completed.

The warranty does not cover damage caused by:

Accident or unanticipated events to frame [metal parts] (e.g. wind, snow, lighting, fire).

Deterioration, fading, sagging, or unanticipated events to canopies and netting panels (e.g. wind, sun, rain, pets/animals).

Improper use or transport.

Failure to follow safety and maintenance instructions.

Other improper treatment or modification.

After the expiration of the warranty period, you may have your product repaired at your own expense. You will be notified of the repair costs in advance.

This warranty gives you specific legal rights, which may vary from state to state, that are not intended to exceed statutory minimum requirements beyond what is included above.

This warranty does not limit the statutory obligation of the seller arising from any implied warranties. The period of warranty can only be extended in accordance with applicable law.

Para comenzar

Compare todas las piezas incluidas en la caja con la lista de piezas. Quite todos los materiales de protección y ponga las piezas sobre una superficie no abrasiva para evitar que se rayen. Si falta alguna pieza, **NO** intente ensamblar la unidad. Llame a nuestro centro de atención al cliente (de lunes a viernes de 9:00 a.m. a 5:00 p.m. EST) al 1-800-599-8898.

Precauciones

Lea todas las instrucciones antes de ensamblar la unidad. ¡No hacerlo puede resultar en un ensamblaje incorrecto, lo que puede ocasionar lesiones! Ensamble la unidad sobre una superficie blanda y no abrasiva, tal como una alfombra o cartón, para evitar dañarla. Pida ayuda para ensamblar las partes pesadas y voluminosas. Tras la alineación final, asegúrese de que todos los pernos y tuercas estén firmemente apretados y estén cubiertos con los embellecedores.

Limpieza y mantenimiento

Lavar el toldo con una solución de agua y jabón suave; enjuáguelo bien. Secar completamente.

Advertencias y precauciones

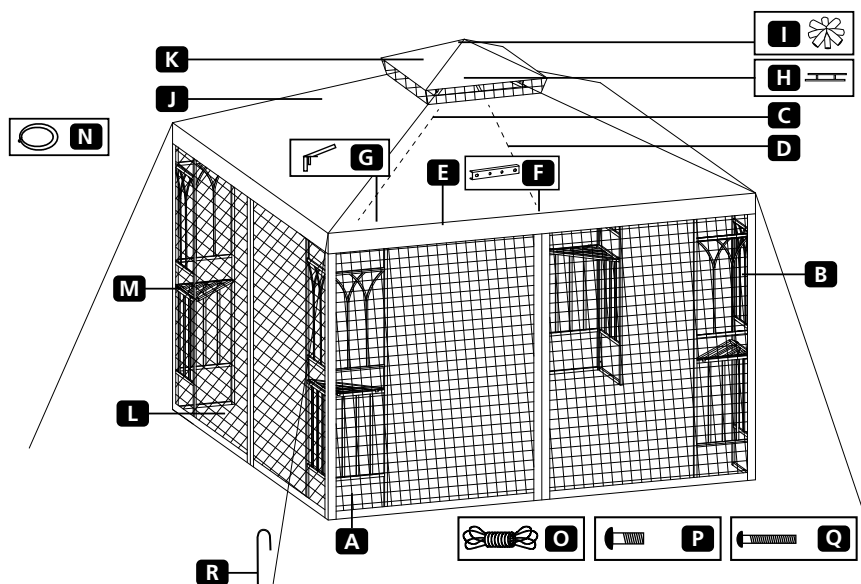
1. No guarde la glorieta sino hasta que se haya secado completamente.
2. Esta glorieta debe ser ensamblada por dos o más adultos.
3. El toldo no debe permanecer instalado en condiciones extremas o de viento.
4. El peso máximo soportado por el gancho es de 10 libras (4.5 kg).
5. Los componentes de acero para accesorios y muebles de jardín están tratados con pintura antióxido que los protegen contra el óxido. No obstante, debido a la naturaleza del acero, puede producirse oxidación superficial si el recubrimiento antióxido se raya; esto es un proceso natural. Para minimizar las probabilidades de que esto ocurra, se recomienda tener cuidado al ensamblar y manejar el producto, a fin de evitar que la pintura se raye. Si se producen daños o rayas, se recomienda pintar el área inmediatamente con pintura antióxido. El óxido superficial puede eliminarse fácilmente con una aplicación muy ligera de aceite normal de cocina. Si se produce oxidación superficial y no se toma ninguna medida para resolver el problema, el óxido puede comenzar a gotear sobre el balcón o patio, y provocar manchas difíciles de eliminar.

ADVERTENCIA

MANTENER LAS LLAMAS Y FUENTES DE CALOR ALEJADAS DEL TEJIDO DE ESTE TOLDO. Este toldo está fabricado con un tejido que cumple con la norma CPAI-84 de resistencia a las llamas. No es ignífugo. El tejido arderá si entra en contacto continuo con una llama. Aplicar cualquier sustancia extraña al tejido del puede anular la resistencia a las llamas.

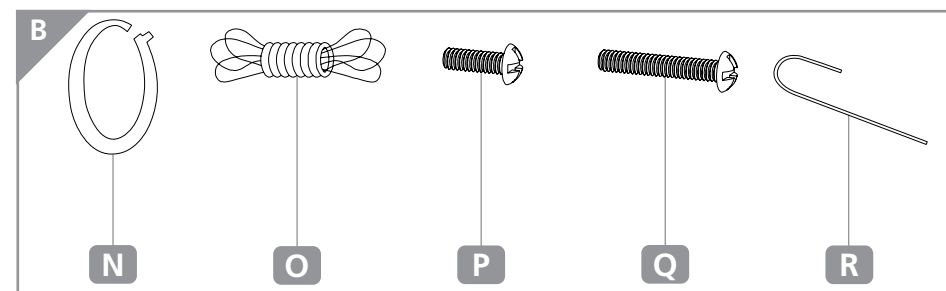
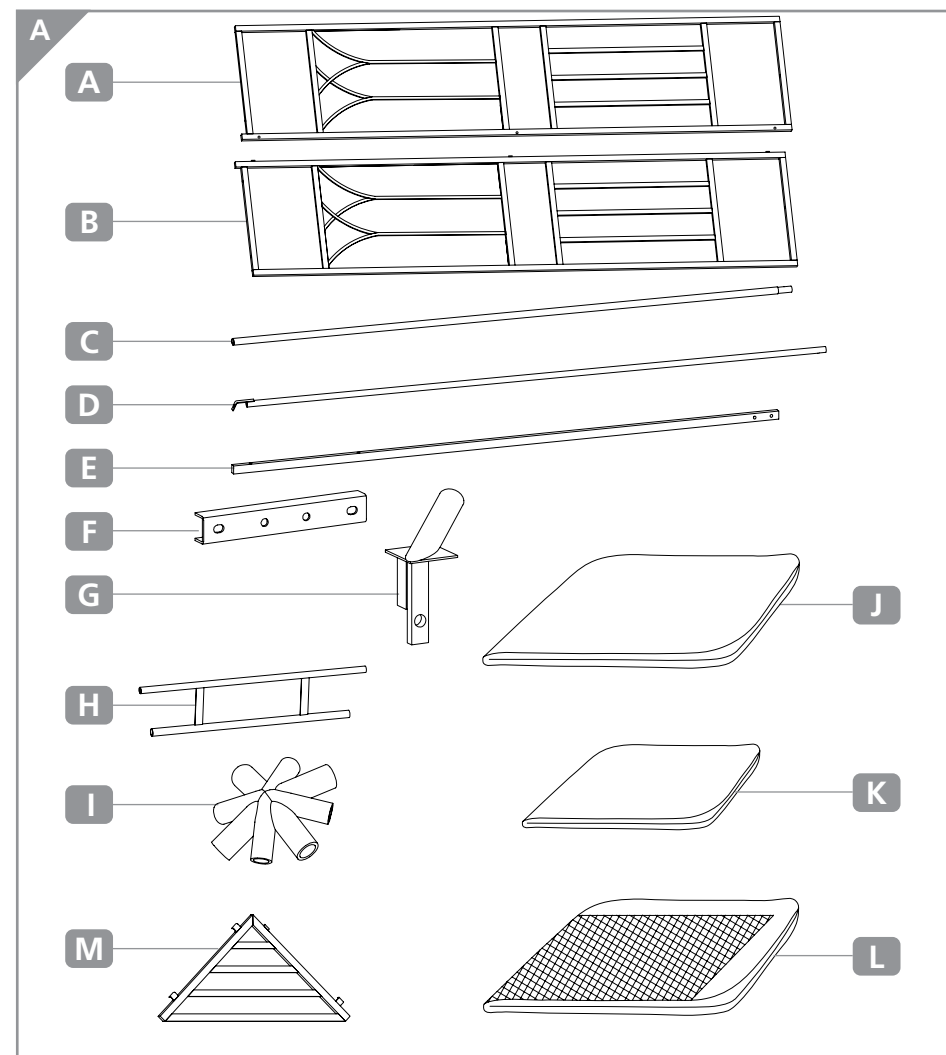
Contenido de la caja / Piezas

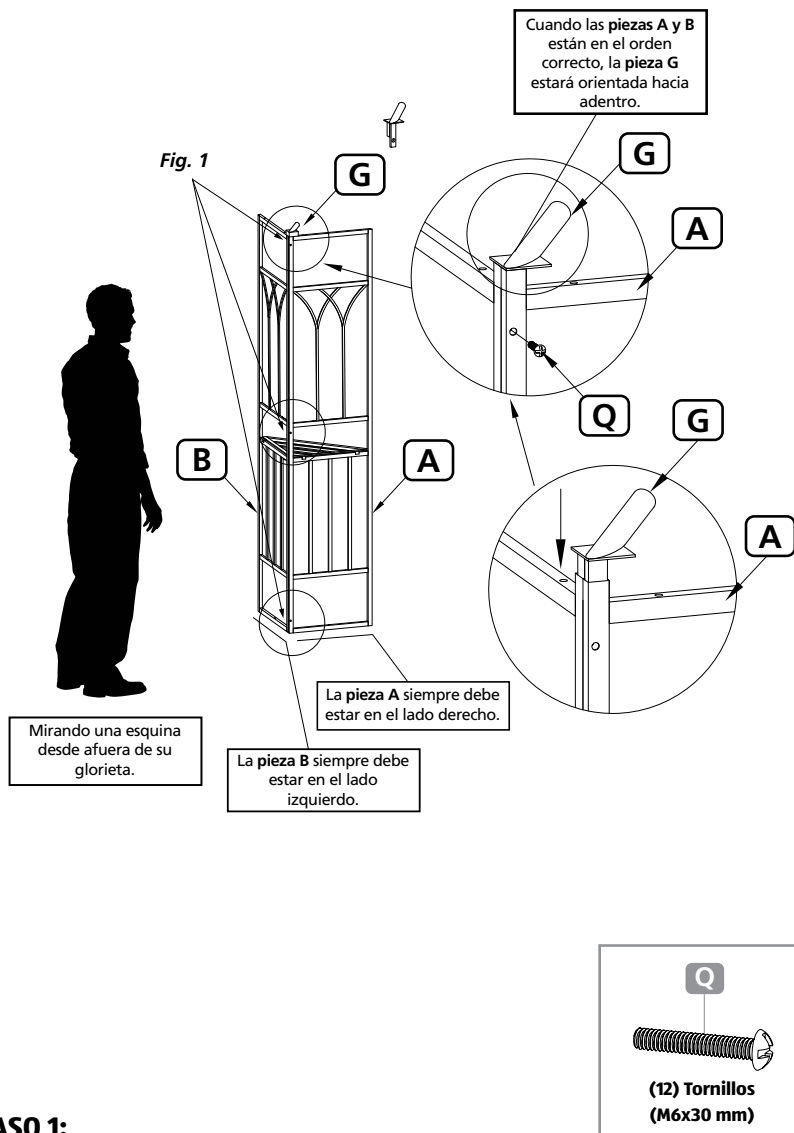
- A** Panel derecho
- B** Panel izquierdo
- C** Varilla de esquina del toldo
- D** Varilla central del toldo
- E** Travesaño
- F** Conector de travesaño
- G** Conector de esquina
- H** Varillas de dos niveles del toldo
- I** Conector
- J** Toldo principal
- K** Toldo pequeño
- L** Panel de malla
- M** Estantería de esquina
- N** Anillo de plástico
- O** Soga
- P** Tornillos M6 x 14 mm
- Q** Tornillos M6 x 30 mm
- R** Estaca



	Descripción	Cant.
A	Panel derecho	4
B	Panel izquierdo	4
C	Varilla de esquina del toldo	4
D	Varilla central del toldo	4
E	Travesaño	8
F	Conector de travesaño	4
G	Conector de esquina	4
H	Varillas de dos niveles del toldo	4
I	Conector	1

	Descripción	Cant.
J	Toldo principal	1
K	Toldo pequeño	1
L	Panel de malla	4
M	Estantería de esquina	4
N	Anilla de plástico	32
O	Soga	4
P	Tornillos M6 x 14 mm	16
Q	Tornillos M6 x 30 mm	28
R	Estaca	12



**PASO 1:****Figura 1:**

En la esquina superior, coloque primero el conector de esquina (G) en la esquina de los paneles ensamblados, a continuación, conecte el panel izquierdo (B) y derecho (A) con los tornillos (Q).

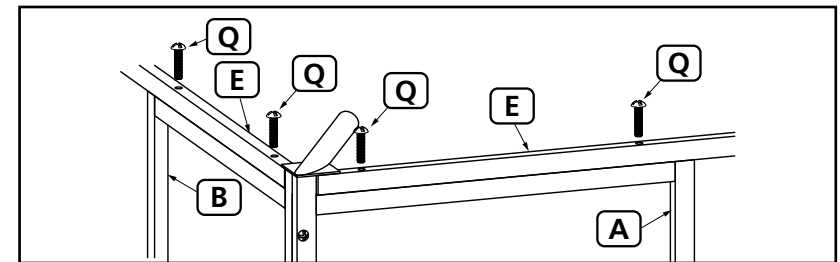


Fig. 2

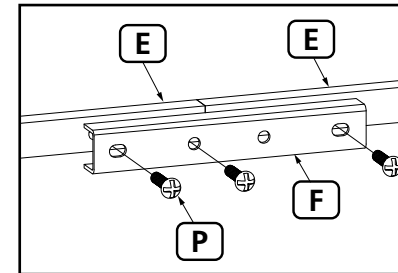


Fig. 3

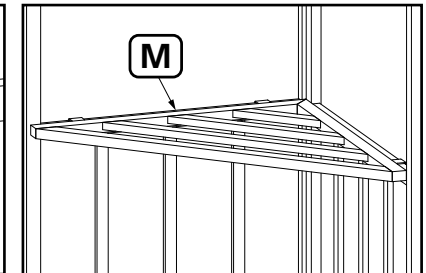
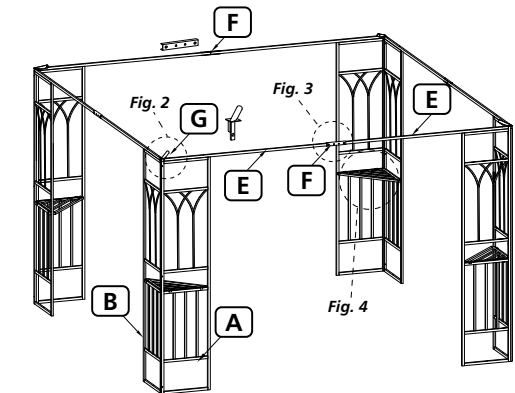
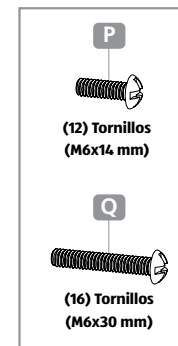


Fig. 4

**PASO 2:**

Utilice los tornillos M6x30 mm (Q) para conectar el travesaño (E) al panel izquierdo (B) y al panel derecho (A). Ver la figura 2.

Utilice los tornillos M6 X 14 mm (P) para conectar dos travesaños (E) y el conector de travesaños (F). Ver la figura 3.

Coloque la estantería de esquina (M) en el panel izquierdo (B) y el panel derecho (A) como se ilustra arriba. Apriete todos los tornillos para ensamblar el marco. Ver la figura 4.

PASO 3:

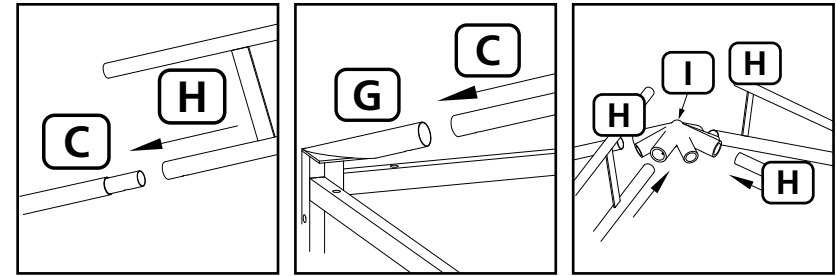
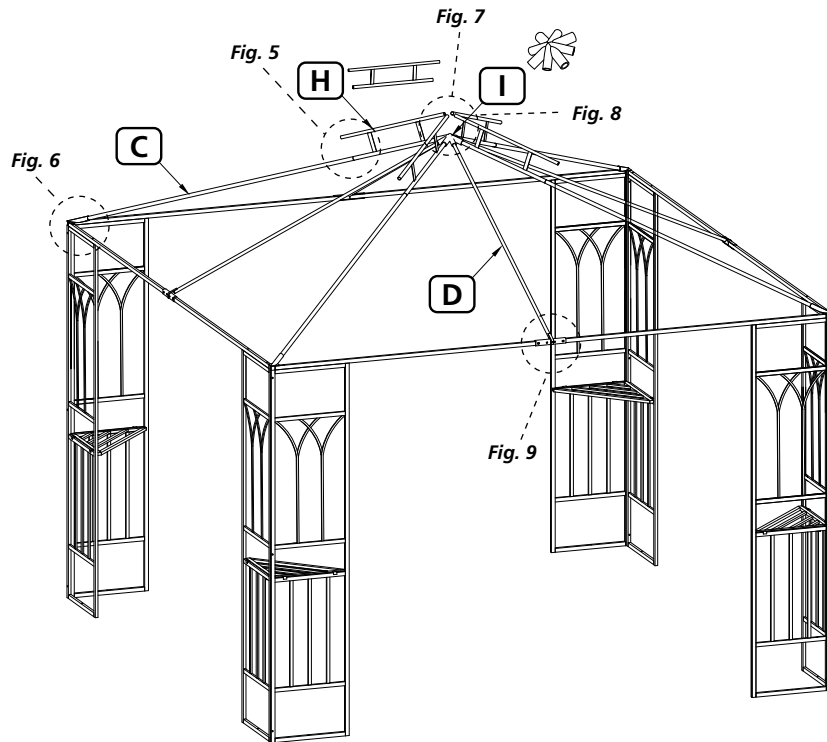


Fig. 5

Fig. 6

Fig. 7

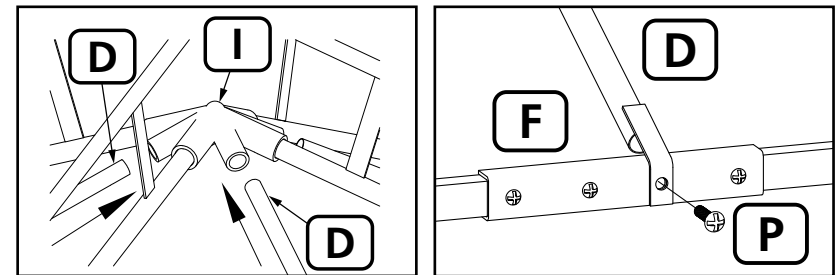
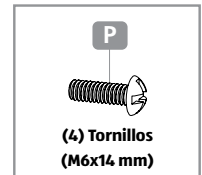


Fig. 8

Fig. 9



PASO 3:

Inserte la varilla de esquina del toldo (C) en la varilla de dos niveles del toldo (H). Ver la figura 5.

Inserte la varilla de esquina del toldo (C) en el conector de esquina (G). Ver la figura 6.

Inserte la varilla de dos niveles del toldo (H) en el conector (I). Ver la figura 7.

Inserte la varilla central del toldo (D) en el conector (I). Ver la figura 8.

Asegure la varilla central del toldo (D) al conector de travesaños (F) con los tornillos M6x14 mm (P). Ver la figura 9.

PASO 4:

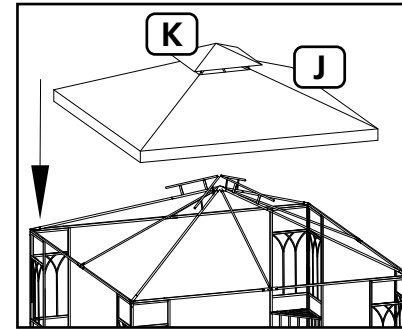
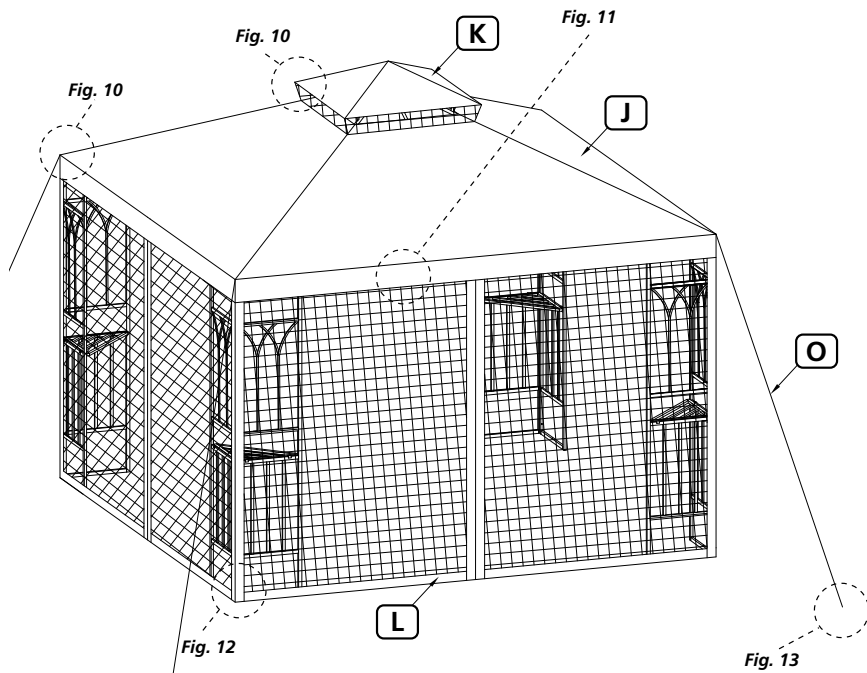


Fig. 10

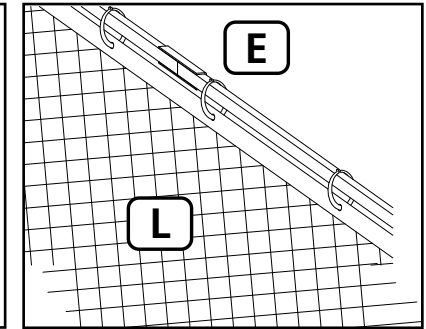


Fig. 11

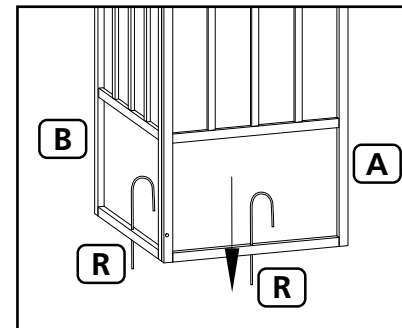


Fig. 12

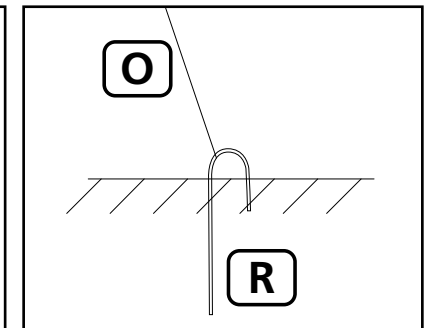


Fig. 13

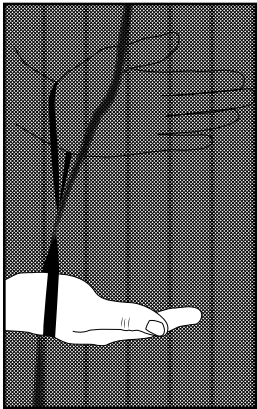
PASO 4:

Coloque el toldo pequeño (K) sobre la parte superior pequeña. Luego extienda por completo el toldo principal (J). Ver la figura 10.

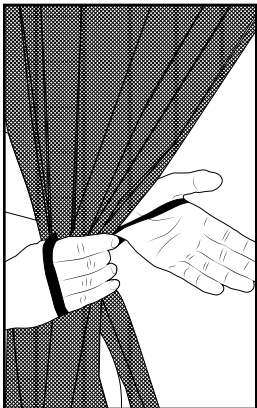
Use los anillos plásticos (N) para colgar el panel de malla (L) a los travesaños (E). Ver la figura 11.

Use las estacas (R) para fijar la glorieta ensamblada al suelo. Ver la figura 12.

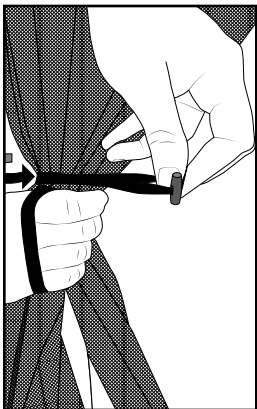
Para garantizar la estabilidad, amarre la cuerda (O) que se encuentra en la esquina del toldo principal (J) y ate el otro extremo a la estaca (R). Repetir lo anterior en todas las esquinas. Ver la figura 13.

**Paso 1:**

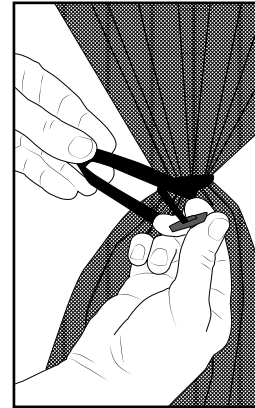
Las bandas elásticas se encuentran en el centro de cada panel de malla, una a cada lado. Pase su mano izquierda a través de la banda elástica que tiene un cierre plástico unido a ella. Pase su mano derecha a través de la banda elástica en el lado opuesto de la malla.

**Paso 2:**

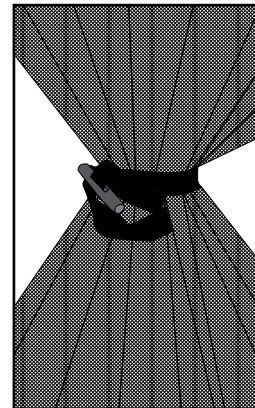
Recoja el panel de malla en un bulto y manténgalo en su lugar con la mano derecha. Evite que la banda elástica con el cierre plástico en su mano izquierda se meta dentro del bulto.

**Paso 3:**

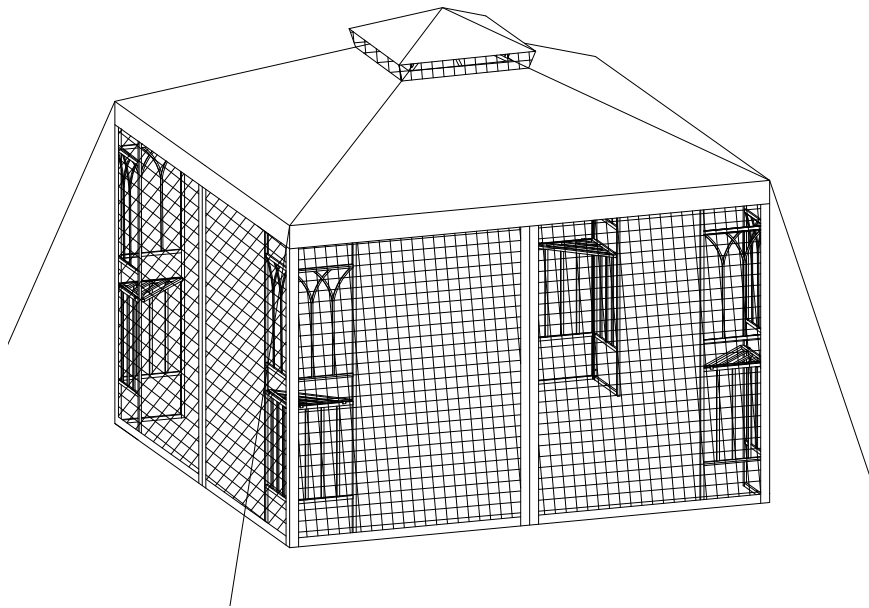
Lleve la banda elástica con el cierre plástico en su mano izquierda alrededor del bulto en sentido contrario a las agujas del reloj.

**Paso 4:**

Una vez que la banda elástica con cierre plástico se haya colocado alrededor del bulto por completo, tire del cierre a través de la otra banda elástica.

**Paso 5:**

Suelte suavemente ambas bandas elásticas. El cierre colocado a través de la segunda banda elástica debe evitar que el panel de malla se desate.



Aviso: En caso de malas condiciones meteorológicas o viento fuerte, quite el toldo principal (J) de la glorieta.

La glorieta está diseñada para dar sombra solamente. No use esta glorieta en condiciones de viento y lluvia fuertes. El viento y la lluvia pueden dañar la glorieta y podrían causarle lesiones a usted y a los demás. El toldo no es impermeable y no se ha diseñado para utilizarse en la lluvia. El agua se asentará fácilmente sobre la tela del toldo y dañará seriamente a la glorieta. No usar o ensamblar en condiciones lluviosas, de mucho viento o tormentosas.

Este producto está diseñado para el esparcimiento y no es un refugio contra las condiciones meteorológicas adversas.

GARDENLINE®

TARJETA DE GARANTÍA GLORIETA CON MALLA

Sus datos:

Nombre _____

Dirección _____

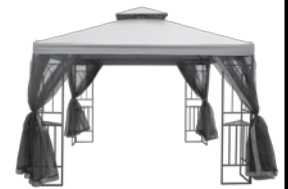
 _____ Correo electrónico _____

Fecha de la compra* _____

* Le recomendamos que guarde el recibo con esta tarjeta de garantía. Debe incluir una copia de su recibo.

Lugar de la compra _____

Descripción de la avería:




Devuelva su tarjeta de garantía completada junto con el producto defectuoso a:

TDC USA, Inc.
5 Industrial Road
Fairfield, NJ 07004
United States of America
support@tdcusainc.com

SERVICIO POSVENTA

7884

 1800 599 8898

 support@tdcusainc.com

 MODELO:
22466-19

04/2019

Las líneas telefónicas
están disponibles de
lunes a viernes, de
9 a.m. a 5 p.m. EST

2

AÑOS DE GARANTÍA

CONDICIONES DE LA GARANTÍA COMPLETA DE ALDI INC.

Estimado cliente:

La **garantía de ALDI** es una garantía completa que le ofrece los siguientes beneficios:

Período de garantía: 2 años a partir de la fecha de la compra.

Costos: Reparación/sustitución gratis o reembolso.
No hay costos de transporte.

AVISO	Póngase en contacto con nuestra línea directa de atención por teléfono, correo electrónico o fax antes de retornar el producto. Esto nos permite proporcionar ayuda en caso de posibles errores del operador.
--------------	---

Para hacer una reclamación bajo la garantía, por favor envíenos:

El artículo defectuoso junto con todas las piezas, el recibo de compra original y la tarjeta de garantía completada de manera apropiada.

La garantía no cubre a los daños ocasionados por:

Para el marco (partes metálicas): eventos accidentales o imprevistos (por ejemplo, viento, nieve, rayos, fuego).

Para los toldos y paneles de malla: deterioro, decoloración, hundimiento, o eventos imprevistos (por ejemplo, viento, sol, lluvia, mascotas/animales).

Uso o transporte inadecuados.

Incumplimiento de las instrucciones de seguridad y mantenimiento.

Otro **tratamiento o modificación inadecuados.**

Después del vencimiento del período de garantía, tiene la posibilidad de mandar a reparar su producto si usted corre con los gastos. Se le notificará por adelantado el costo de reparación.

Esta garantía le otorga derechos legales específicos y es posible que también tenga otros derechos que pueden variar de un estado a otro, pero no tiene como fin exceder los requisitos legales mínimos que aquí se incluyen.

Esta garantía no limita la obligación legal del vendedor derivada de cualquier garantía implícita. El período de garantía solo se puede extender hasta donde lo permita la ley.

DISTRIBUTED BY • DISTRIBUIDO POR:

ALDI INC., BATAVIA, IL 60510

WWW.ALDI.US

**AFTER SALES SUPPORT
SERVICIO POSVENTA**

7884



USA

1800 599 8898



support@tdcusainc.com

MODEL / MODELO:

22466

04/2019

2

**YEAR WARRANTY
AÑOS DE GARANTÍA**