



User Guide

Manual del usuario



GAZEBO WITH NETTING

GAZEBO CON REDES



English.... Page 3

Español.... Página 16

Contents

| | |
|-----------------------------------|----|
| Getting Started | 3 |
| Parts List | 4 |
| Assembly Instructions | 6 |
| Warranty | 12 |
| <hr/> | |
| Para comenzar | 16 |
| Lista de piezas | 17 |
| Instrucciones de ensamblaje | 19 |
| Garantía | 25 |

Getting Started

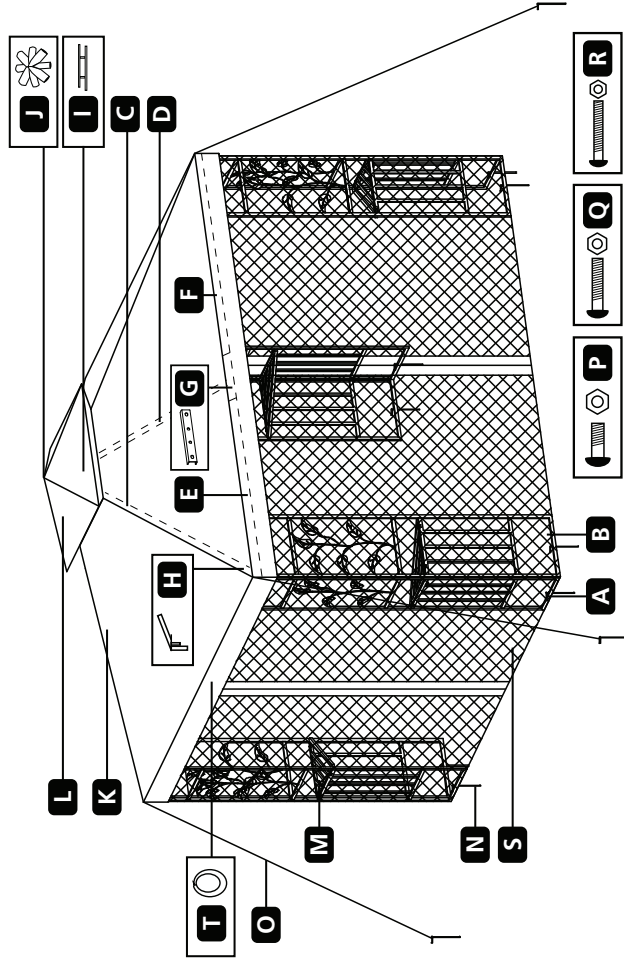
Identify all parts packaged in carton against the parts list. Remove all protective materials and place parts on a non-abrasive surface to avoid scratching. If any parts are missing or damaged, **DO NOT** attempt to assemble. Please contact our customer service center (Monday-Friday 9:00am – 5:00pm EST) at 1-800-599-8898.

Caution

Read all the instructions before assembly. Failure to do so may result in faulty assembly and potential injury! Assemble product on a soft, non-abrasive surface such as a carpet or cardboard to avoid damaging the item. Seek assistance to assemble bulky or heavy items. After final alignment, make sure all bolts and nuts are securely tightened with screw covers pressed in place.

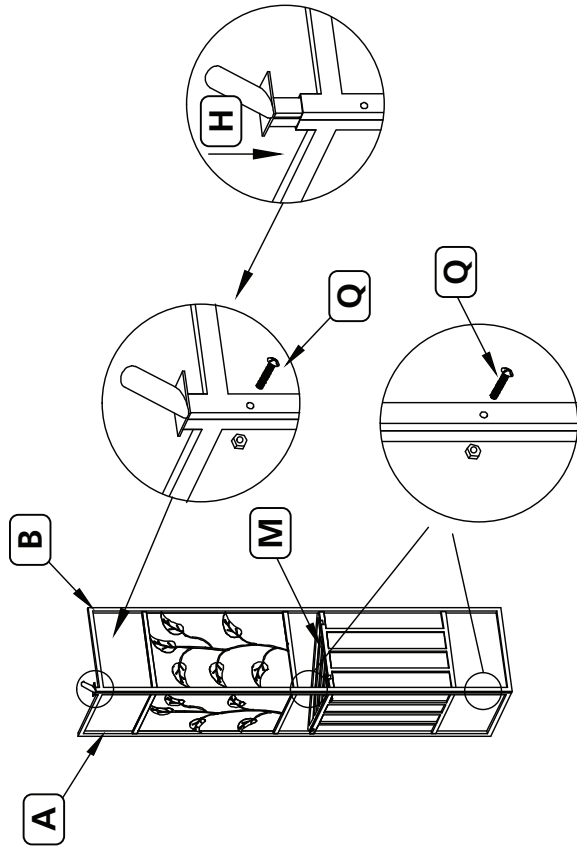
Pack contents / parts

- A** 16" Panel (5 Leaves)
- B** 17" Panel (6 Leaves)
- C** Corner Canopy Rib
- D** Canopy Middle Rib
- E** Cross Beam
- F** Cross Beam
- G** Cross Beam Connector
- H** Corner Connector
- I** Canopy Two Tier Ribs
- J** Connector
- K** Main Canopy
- L** Small Canopy
- M** Corner Shelf
- N** Stake
- O** Rope
- P** M6 x 25mm Screws & Nuts
- Q** M6 x 40mm Screws & Nuts
- R** M6 x 48mm Screws & Nuts
- S** Netting Panel
- T** Plastic Ring

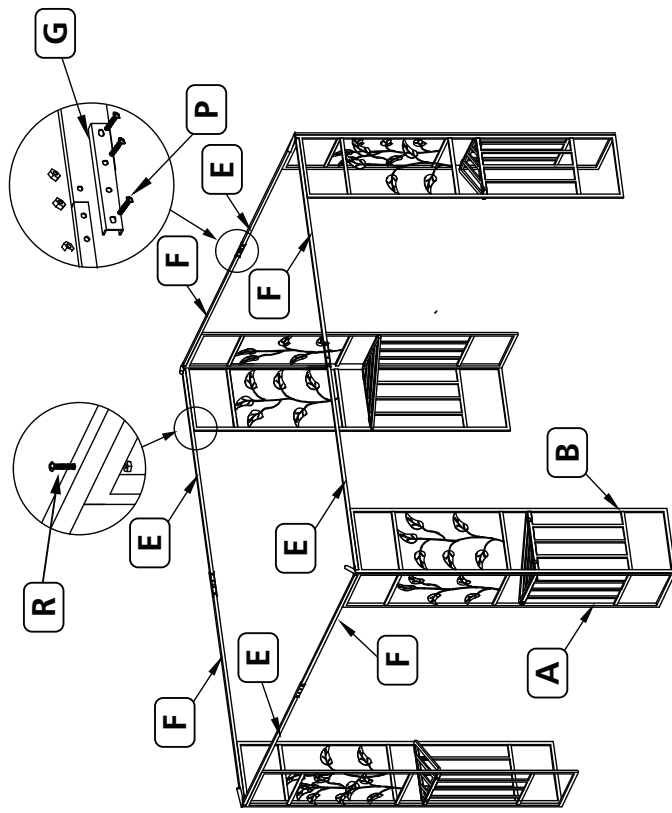


| | Description | Qty |
|---|----------------------|-----|
| A | 16" Panel (5 Leaves) | 4 |
| B | 17" Panel (6 Leaves) | 4 |
| C | Corner Canopy Rib | 4 |
| D | Canopy Middle Rib | 4 |
| E | Cross Beam | 4 |
| F | Cross Beam | 4 |
| G | Cross Beam Connector | 4 |
| H | Corner Connector | 4 |
| I | Canopy Two Tier Ribs | 4 |
| J | Connector | 1 |

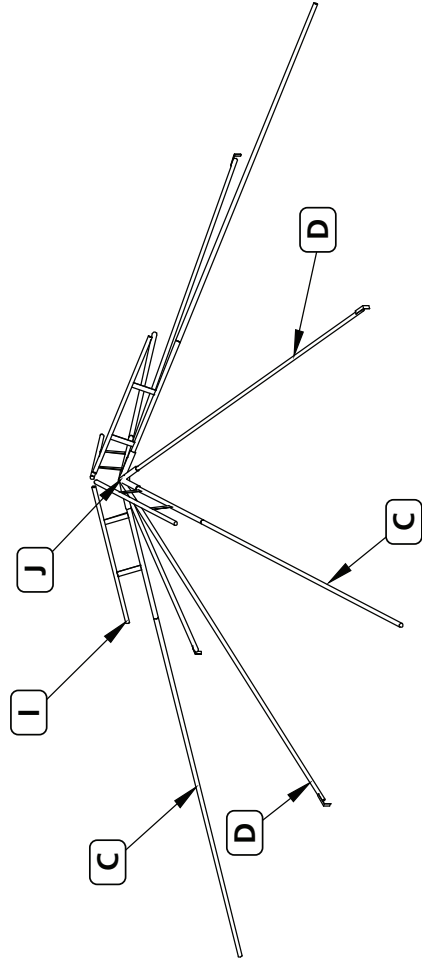
| | Description | Qty |
|---|-------------------------|-----|
| K | Main Canopy | 1 |
| L | Small Canopy | 1 |
| M | Corner Shelf | 4 |
| N | Stake | 12 |
| O | Rope | 4 |
| P | M6 x 25mm Screws & Nuts | 16 |
| Q | M6 x 40mm Screws & Nuts | 12 |
| R | M6 x 48mm Screws & Nuts | 16 |
| S | Netting Panel | 4 |
| T | Plastic Ring | 32 |



At the lower portion of the panel, using two M6 x 40mm Screws & Nuts (Q), screw the 17" Panel (B) onto 16" Panel (A). At the top corner, first place the Corner Connector (H) into the corner of the attached panels, then use M6 x 40mm Screws & Nuts (Q) to screw all the pieces together. Continue finishing one set of panels by adding the Corner Shelf (M) to the panels. See picture above.



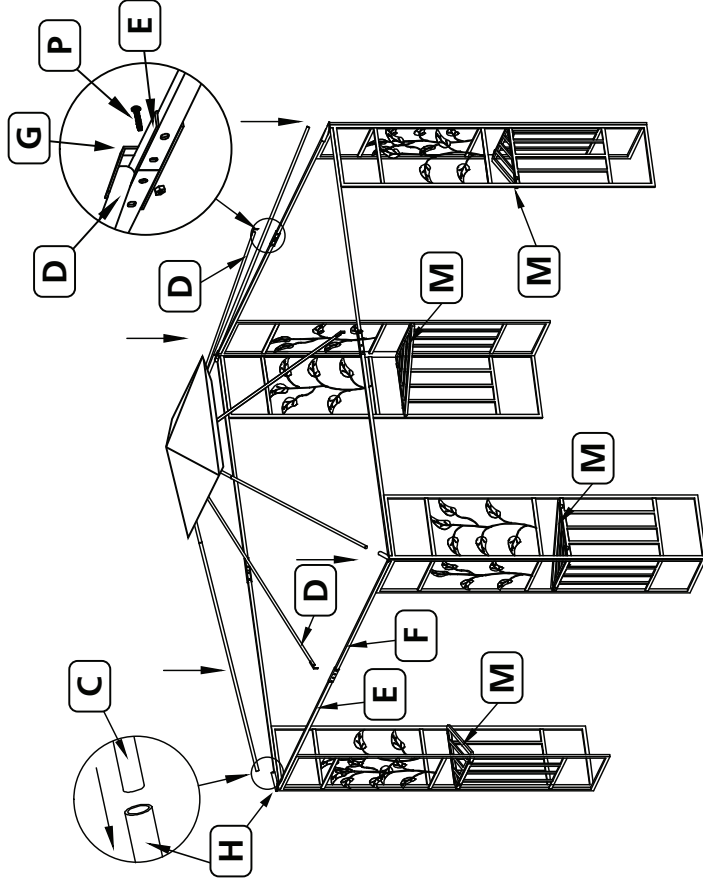
Connect Cross Beam (E) & (F) together with Cross Beam Connector (G), secure by using 3 pcs M6 x 25mm Screws & Nuts (P). Leave one screw hole empty to be used on page 9. Place the attached crossbeams on top of the panels. Cross Beam (E) goes on top of panel (B) and Cross Beam (F) goes on top of Panel (A). Use M6 x 48mm Screws & Nuts (R) to secure the cross beams to the panels. Please see above picture for reference.



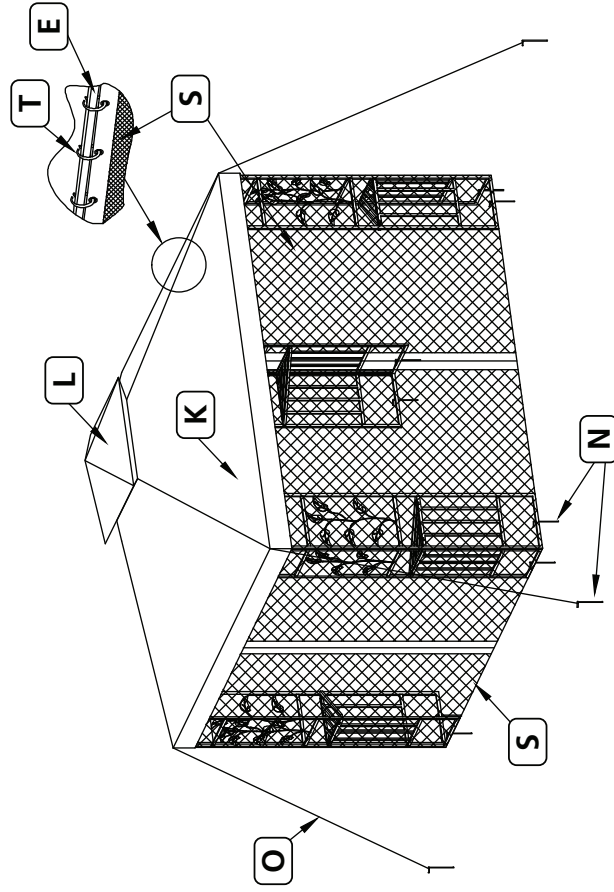
Alternate inserting the Canopy Middle Rib (J) and Canopy Two Tier Rib (I) into Connector (C). Make sure the spring-loaded button is snapped through the slot and locked in place on the connector. The Canopy Middle Rib (J) should be placed into the smaller pipe of the Connector (C). Place Corner Canopy Rib (C) into the Canopy Two Tier Rib (I).

Place the Small Canopy (L) onto the Two Tier Ribs (I). Slip the rib ends into the corner pockets of the canopy.

Loading limit of the hook is 10 lbs.

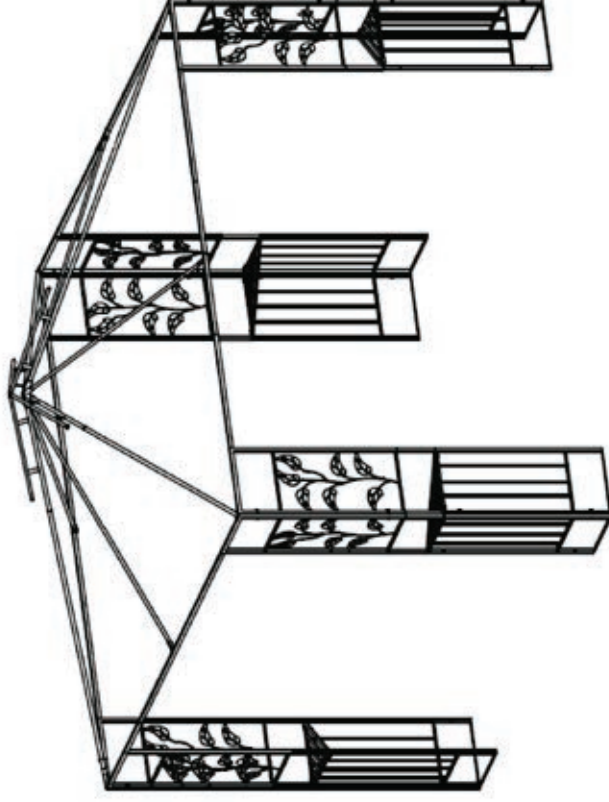


Carefully place the newly formed roof on top of the gazebo. Connect the Corner Canopy Rib (C) to the Corner Connector (H) that is on the top corner of the panels. Secure the Canopy Middle Rib (D) to the Cross Beam Connector (G). Assemble by using M6 x 25mm screw & nut (P).



Put the Main Canopy (K) on the top of the gazebo from one side to another. Velcro the Small Canopy (L) to the Main Canopy (K). Hammer the Stakes (N) through the bottom of the panels into the ground. To enforce stability, loop Rope (O) onto the corner of the Main Canopy (K) and tie the other end of the Rope (O) to Stake (N).

Insert the Plastic Rings (T) onto the metal grommets on the top of the Netting (S). Hook the Plastic Rings (T) around the outside of the gazebo on the Cross Beams (E & F).



Note: In case of adverse weather conditions or strong wind, please remove the Main Canopy (K) from the gazebo.

This gazebo is susceptible to wind. Please make sure each rope at the corners is tightly staked down and each stake at the bottom of the panel is hammered down. In the event of adverse weather conditions, it is highly recommended that the Main Canopy is removed from the gazebo so that no damage will occur to the gazebo.

This product is designed for leisure use only and is not a shelter against adverse weather conditions.





WARRANTY CARD

GAZEBO WITH NETTING

Your details:

Name _____

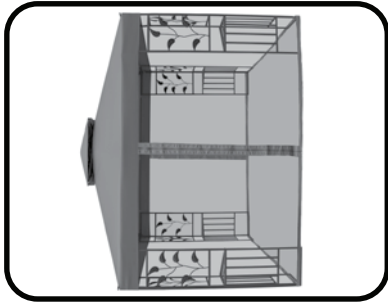
Address _____

_____ E mail _____

Date of purchase _____
* We recommend you keep the receipt with this warranty card. You must include a copy of your receipt

Location of purchase _____

Description of malfunction:



Return your completed warranty card with the faulty product to:

TDC USA, Inc.
 14 Madison Road
 Fairfield, NJ 07004
 United States of America
 support@tdcusainc.com

AFTER SALES SUPPORT

1800 599 8898 support@tdcusainc.com

MODEL: 7884-15 PRODUCT CODE: 7884 04/2015

Phone lines available
Monday to Friday
 9am - 5pm EST.

2
 YEAR WARRANTY

Warranty conditions

Dear Customer,

The **ALDI warranty** offers you extensive benefits compared to the statutory obligation arising from a warranty.

Warranty period: 2 years from date of purchase*

Costs: Free repair / exchange or refund.
No transport costs.

ADVICE Please contact our service hotline by phone, email or fax before sending the device. This allows us to provide support in the event of possible operator errors.

In order to make a claim under the warranty, please send us:

- together with the faulty item the original receipt and the warranty card properly completed.
- the faulty product with all components included in the packaging.

The warranty does not cover damage caused by:

- Accident or unanticipated events (e.g. lightning, wind, water, fire).
- Improper use or transport.
- Bursting or cracking of tubing due to exposure to water and freezing temperatures
- General frame rusting
- Disregard of the safety and maintenance instructions.
- Other improper treatment or modification.
- Normal fade of fabrics, upholstery or woven materials

After the expiry of the warranty period, you still have the possibility to have your product repaired at your own expense. If the repair or the estimate of costs is not free of charge you will be informed accordingly in advance.

This warranty does not limit the statutory obligation of the seller arising from a warranty. The period of warranty can only be extended in accordance with a legal standard. In countries when a (compulsory) warranty and/or spare part storage and/or a system for compensation are/is required by law, the statutory minimum conditions apply. In the event that a product is received for repair, neither the service company nor the seller will assume any liability for data or settings possibly stored on the product by the customer.

1. When storing, do not repack your gazebo until completely dry.
2. This gazebo must be assembled by two adults or more.
3. This gazebo canopy must not be left attached in windy or extreme conditions.
4. Loading limit of the hook is 10 lbs.
5. Steel components for garden accessories and furniture are treated with rust inhibiting paint that protects them from rust. However, due to the nature of steel, surface oxidation (rusting) will occur if this protective coating is scratched. This is a natural process. To minimize this condition, it is recommended that care be taken when assembling and handling the product in order to prevent the paint from being scratched. If scratching or damage occurs, it is recommended that the area be touched-up immediately with rust inhibiting paint. Surface rust can be removed easily using a very light application of common cooking oil. If surface oxidation (rusting) occurs and no measures are taken to correct it, the oxidation may start dripping on the deck or patio, which may cause damaging strains that may be difficult to remove.

WARNING

KEEP ALL FLAME AND HEAT SOURCES AWAY FROM THIS TENT FABRIC. This tent is made with fabric that meets CPAI-84 specifications for flame resistance. It is not fire proof. The fabric will burn if left in continuous contact with any flame source.



Para comenzar

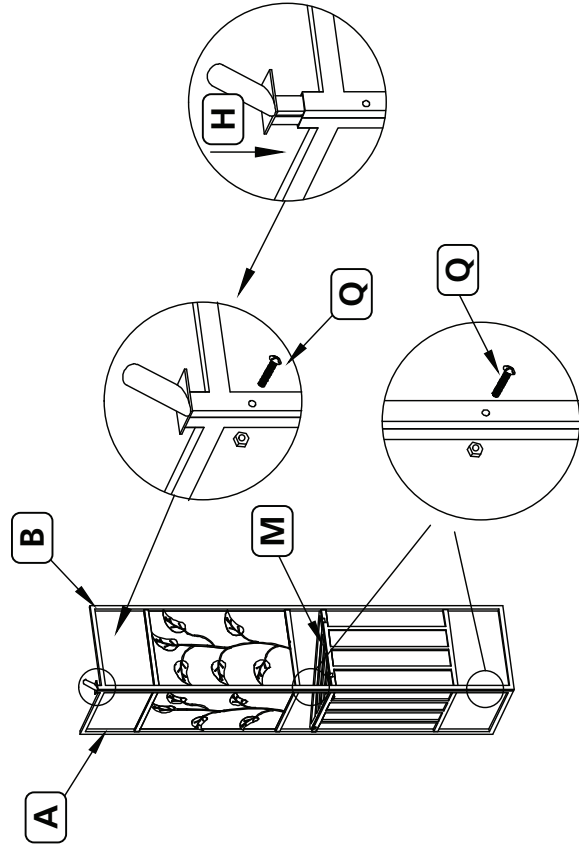
Compare todas las piezas incluidas en la caja con la lista de piezas. Quite todos los materiales de protección y ponga las piezas sobre una superficie no abrasiva para evitar que se rayen. Si falta alguna pieza, **NO** intente ensambalar la unidad. Llame a nuestro centro de atención al cliente (de lunes a viernes de 9:00 a.m. a 5:00 p.m. EST) al 1-800-599-8898.

Precauciones

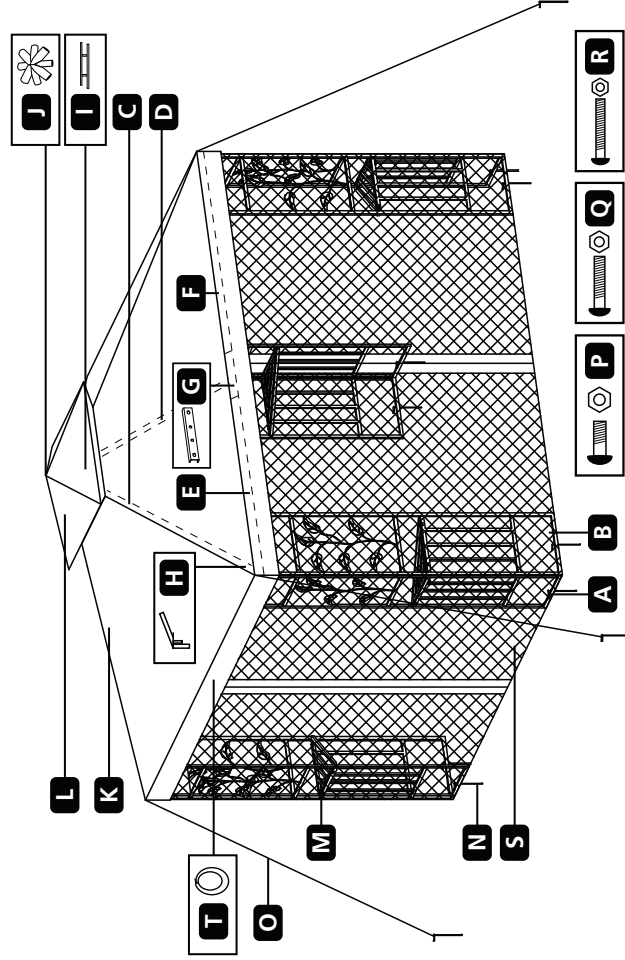
Lea todas las instrucciones antes de ensambalar la unidad. ¡No hacerlo puede resultar en un ensamblaje incorrecto, lo que puede ocasionar lesiones! Ensamble la unidad sobre una superficie blanda y no abrasiva, tal como una alfombra o cartón, para evitar dañarla. Pida ayuda para ensambalar las partes pesadas y voluminosas. Tras la alineación final, asegúrese de que todos los pernos y tuercas estén firmemente apretados y estén cubiertos con los embellecedores.

Contenidos de la caja / Piezas

- A** Panel de 16" (5 hojas)
- B** Panel de 17" (6 hojas)
- C** Varilla de esquina del toldo
- D** Varilla central del toldo
- E** Travesaño
- F** Travesaño
- G** Conector de travesaño
- H** Conector de esquina
- I** Varillas de dos niveles del toldo
- J** Conector
- K** Toldo principal
- L** Toldo pequeño
- M** Estantería de esquina
- N** Estaca
- O** Soga
- P** Tornillos y tuercas M6 x 25mm
- Q** Tornillos y tuercas M6 x 40mm
- R** Tornillos y tuercas M6 x 48mm
- S** Panel de red
- T** Anilla de plástico

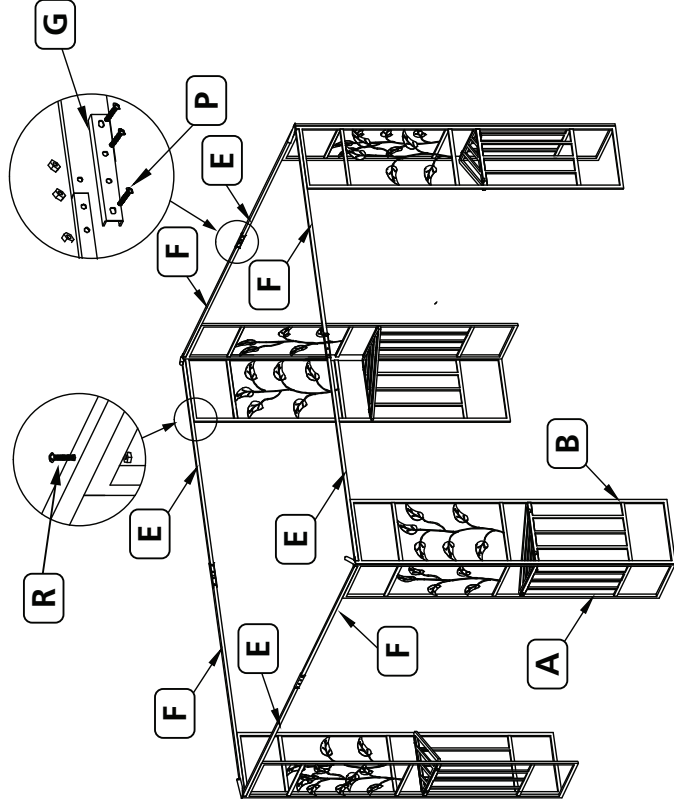


En la parte inferior del panel, una el Panel de 17" (B) al Panel de 16" (A) utilizando dos Tornillos y tuercas M6 x 40mm (Q). En la esquina superior, coloque primero el Conector de esquina (H) en la esquina de los paneles ensamblados; a continuación, utilice los Tornillos y tuercas M6 x 40mm (Q) para unir todas las piezas. Continúe ensamblando un juego de paneles añadiéndoles la Estantería de esquina (M). Vea la imagen sobre estas líneas.

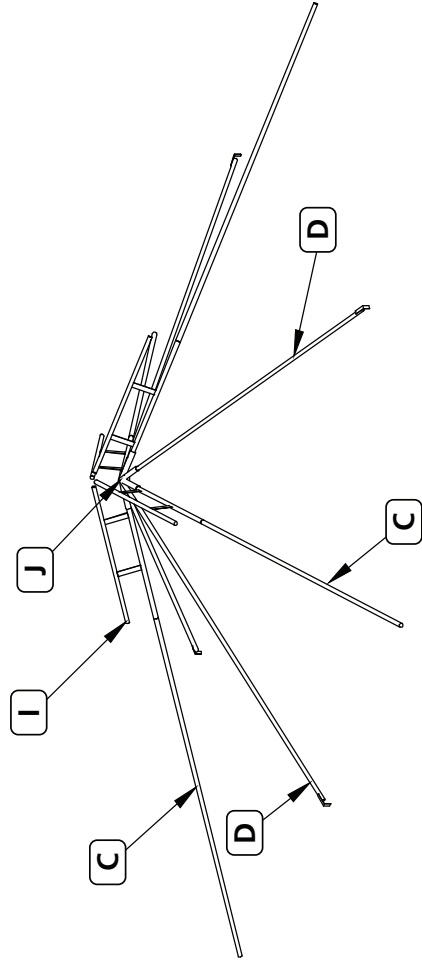


| Description | Qty |
|-------------------------------------|-----|
| A Panel de 16" (5 hojas) | 4 |
| B Panel de 17" (6 hojas) | 4 |
| C Varilla de esquina del toldo | 4 |
| D Varilla central del toldo | 4 |
| E Travesaño | 4 |
| F Travesaño | 4 |
| G Conector de travesaño | 4 |
| H Conector de esquina | 4 |
| I Varillas de dos niveles del toldo | 4 |
| J Conector | 1 |

| Description | Qty |
|---------------------------------|-----|
| K Toldo principal | 1 |
| L Toldo pequeño | 1 |
| M Estantería de esquina | 4 |
| N Estaca | 12 |
| O Soga | 4 |
| P Tornillos y tuercas M6 x 25mm | 16 |
| Q Tornillos y tuercas M6 x 40mm | 12 |
| R Tornillos y tuercas M6 x 48mm | 16 |
| S Panel de red | 4 |
| T Anilla de plástico | 32 |



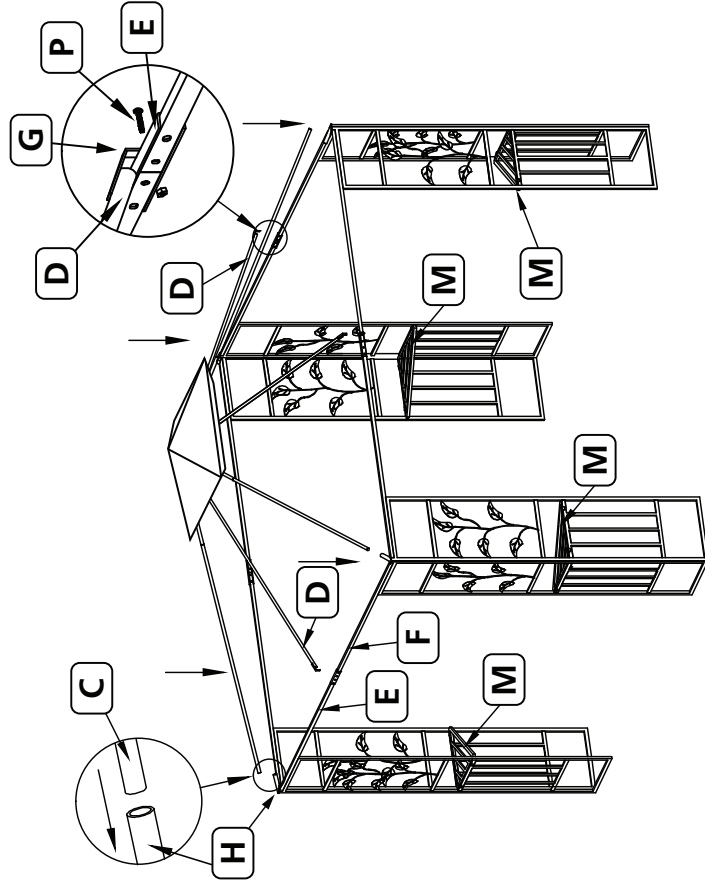
Conecte los Travesaños (E) y (F) utilizando el Conector de travesaño (G), y asegúrelos con 3 pares de Tornillos y tuercas M6 x 25mm (P). Deje un agujero vacío para usarlo en la página 22. Coloque los travesaños unidos encima de los paneles. El Travesaño (E) debe colocarse sobre el Panel (B) y el Travesaño (F) sobre el Panel (A). Utilice Tornillos y tuercas M6 x 48mm (R) para asegurar los travesaños a los paneles. Consulte la imagen sobre estas líneas para guiarse.



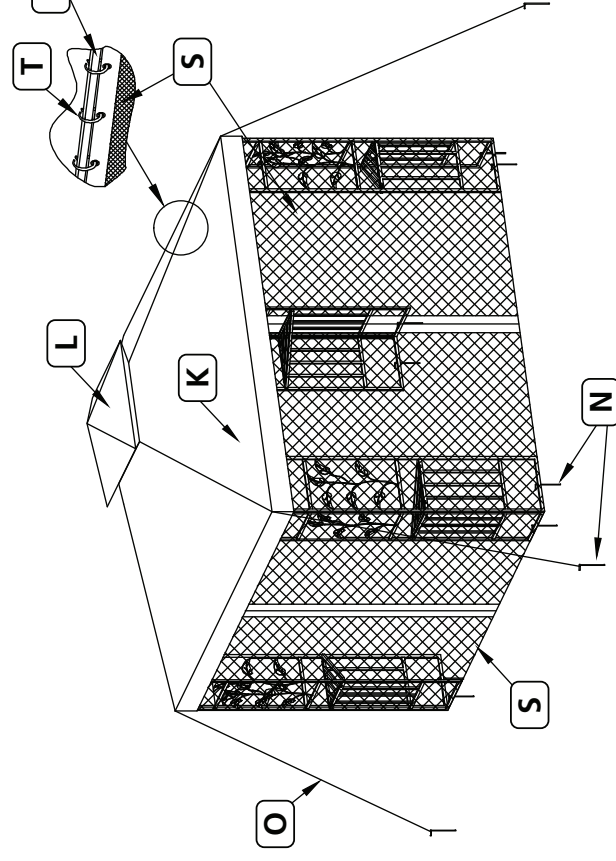
Inserte alternativamente la Varilla central del toldo (D) y la Varilla de dos niveles del toldo (I) en el Conector (J). Asegúrese de que el botón con resorte este insertado en la ranura y asegurado al conector. La Varilla central del toldo (D) debe instalarse en el tubo más pequeño del Conector (J). Una la Varilla de esquina del toldo (C) a la Varilla de dos niveles del toldo (I).

Ponga el Toldo pequeño (L) sobre las Varillas de dos niveles (I). Inserte los extremos de las varillas en las esquinas del toldo.

El peso máximo soportado por el gancho es de 10 libras (4.5 kg).



Con cuidado, coloque el tejado recién ensamblado encima del gazebo. Conecte la Varilla de esquina del toldo (C) al Conector de esquina (H) ubicado en la parte superior de los paneles. Asegure la Varilla central del toldo (D) al Conector de travesaño (G) con tornillos y tuercas M6 x 25mm (P).

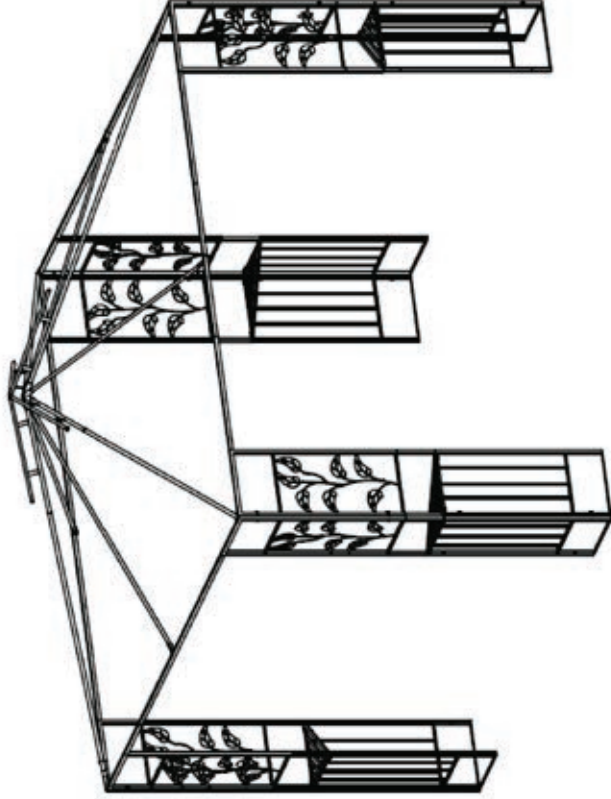


Instale el Toldo principal (K) sobre la parte superior del gazebo de un lado a otro. Fije el Toldo pequeño (L) al Toldo principal (K) con el velcro. Con la ayuda de un martillo, inserte las Estacas (N) en el terreno a través de la parte inferior de los paneles. Para dar más estabilidad, una la Cuerda (O) a la esquina del Toldo principal (K) y ate el otro extremo de la Cuerda (O) a la Estaca (N).

Inserte las Anillas de plástico (T) en los ojales de metal en la parte superior de la Red (S). Enganche las Anillas de plástico (T) en los Travesaños (E y F) que rodean el gazebo.

TARJETA DE GARANTÍA

GAZEBO CON REDES



Aviso: En caso de malas condiciones meteorológicas o viento fuerte, quite el Toldo principal (K) del gazebo.

Este gazebo puede verse afectado por el viento. Asegúrese de que todas las cuerdas de las esquinas estén firmemente aseguradas con estacas y que todas las estacas en la parte inferior del panel estén completamente insertadas en el terreno. En las situaciones de condiciones meteorológicas adversas, se recomienda encarecidamente quitar el Toldo principal del gazebo para que no se produzcan daños.

Este producto está diseñado para el esparcimiento y no es un refugio contra las condiciones meteorológicas adversas.

Sus datos

Nombre _____

Dirección _____



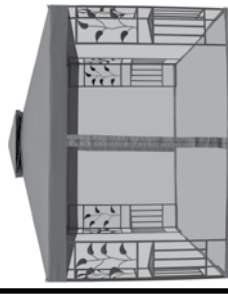
Correo electrónico _____

Fecha de compra*

* Recomendamos guardar el recibo junto con esta tarjeta de garantía.

Lugar de compra _____

Descripción del defecto:



SERVICIO POSVENTA



1800 599 8898



support@tdcusainc.com

MODEL: 7884-15 PRODUCT CODE: 7884 04/2015

Las líneas telefónicas están disponibles de lunes a viernes, de 9 a.m. a 5 p.m. EST

2

AÑOS DE GARANTÍA

Envíe la tarjeta de garantía
llenada junto con el producto
defectuoso a:

TDC USA, Inc.
14 Madison Road
Fairfield, NJ 07004
United States of America
support@tdcusainc.com

Condiciones de la garantía

Estimado Cliente:

La **Garantía de ALDI** le ofrece amplios beneficios en comparación con la obligación legal que se deriva de una garantía.

Período de garantía: 2 Años a partir de la fecha de compra*

Costos: Reparación/Intercambio gratis o reembolso.
No hay costos de transporte.

AVISO

Póngase en contacto con nuestra línea directa de atención por teléfono, correo electrónico o fax antes de retornar el producto. Esto nos permite proporcionar ayuda en caso de posibles errores del operador.

Para hacer una reclamación bajo la garantía, por favor envíenos:

- el artículo defectuoso conjuntamente con el recibo de compra original y la tarjeta de garantía completada de manera apropiada.
- el producto defectuoso con todos los componentes incluidos en el embalaje.

La garantía no cubre a los daños ocasionados por:

- Accidentes o eventos imprevistos (por ejemplo, rayos, viento, agua, fuego).
- Uso o transporte inadecuados.
- Rotura o explosión de los tubos debido a la exposición al agua y a las temperaturas bajo cero
- Oxidación general de la estructura
- Incumplimiento de las instrucciones de seguridad y mantenimiento.
- Otro tratamiento o modificación inadecuados.
- Decoloración normal de los tejidos, tapizado o telas

Después del vencimiento del período de garantía, todavía tiene la posibilidad de mandar a reparar su producto si usted corre con los gastos. Si la reparación o estimación de los costos no es gratis, usted será informado de ello previamente.

Esta garantía no limita la obligación legal del vendedor derivada de una garantía. El período de garantía sólo se puede extender de acuerdo con una norma legal. En los países donde se requiere por la ley una garantía (obligatoria) y/o almacenamiento de repuestos y/o un sistema de compensación, se aplicarán las condiciones mínimas legales. En el caso de que se reciba un producto para su reparación, ni la compañía de servicio ni el vendedor asumen ninguna responsabilidad por los datos o configuraciones que puedan haberse almacenado en el producto por el cliente.

1. No guarde el gazebo sino hasta que se haya secado completamente.
2. Este gazebo debe ser ensamblado por dos o más adultos.
3. El toldo no debe permanecer instalado en condiciones extremas o de viento.
4. El peso máximo soportado por el gancho es de 10 libras (4.5 kg).
5. Los componentes de acero para accesorios y muebles de jardín están tratados con pintura antióxido que los protegen contra el óxido. No obstante, debido a la naturaleza del acero, puede producirse oxidación superficial si el recubrimiento antióxido se raya; esto es un proceso natural. Para minimizar las probabilidades de que esto ocurra, se recomienda tener cuidado al ensamblar y manejar el producto, a fin de evitar que la pintura se raye. Si se producen daños o rayas, se recomienda pintar el área inmediatamente con pintura antióxido. El óxido superficial puede eliminarse fácilmente con una aplicación muy ligera de aceite normal de cocina. Si se produce oxidación superficial y no se toma ninguna medida para resolver el problema, el óxido puede comenzar a gotear sobre el balcón o patio, y provocar manchas difíciles de eliminar.

ADVERTENCIA

MANTENER LAS LLAMAS Y LAS FUENTES DE CALOR ALEJADAS DEL TEJIDO DE ESTE TOLDO. Este toldo está fabricado con un tejido que cumple con la norma CPAI-84 de resistencia a las llamas. No es ignífugo. El tejido arderá si entra en contacto continuo con una llama.



DISTRIBUTED BY • DISTRIBUIDO POR:

ALDI INC., BATAVIA, IL 60510

www.aldi.us

AFTER SALES SUPPORT • SERVICIO POSVENTA

  1800 599 8898  support@tdcusainc.com

MODEL: 7884-15 PRODUCT CODE: 7884 04/2015

2

**YEAR WARRANTY
AÑOS DE GARANTÍA**