

つっぱり式スリムラック/TSR2

取扱説明書

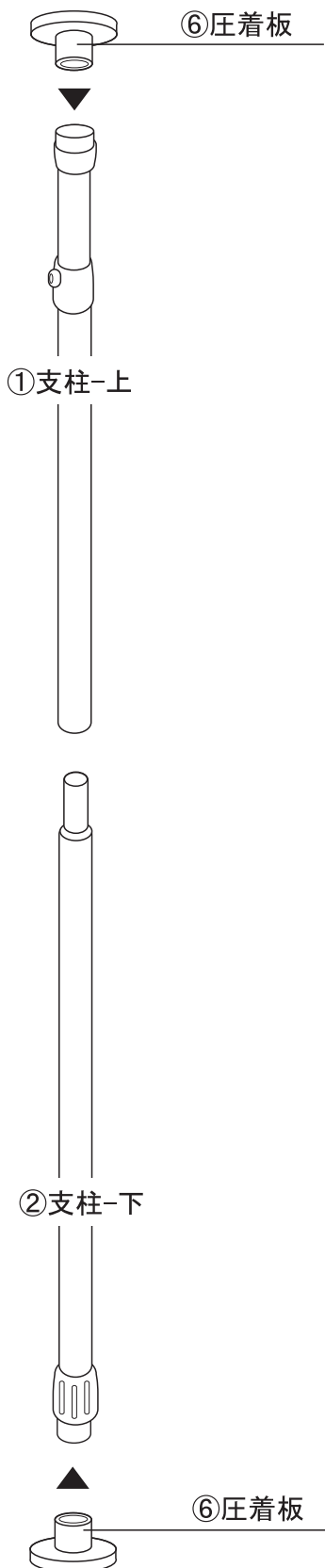
このたびは、『セキスイ つっぱり式スリムラック』をお買い上げいただきましてありがとうございます。
 ご使用に際しましては、**【注意】** 事項をお守りいただき、正しくお使いいただきますようお願い申し上げます。この「取扱説明書」は、大切に保管してください。
 パッケージ裏面に記載の『取付上の注意』をご覧ください。設置場所が対応しているかをご確認ください。下記に記載の『部材明細』をご覧ください。部品の名称と数量をご確認ください。

部材明細								
部品名	①支柱-上	②支柱-下	③トレイ	④インナートレイ	⑤ゴムリング	⑥圧着板	⑦蝶ネジ	⑧シール
数量	1	1	5	5	5	2	1	1
イラスト								
材質	樹脂コーティングスチールパイプ	樹脂コーティングスチールパイプ	ABS樹脂	ポリプロピレン樹脂	合成ゴム	樹脂:ABS樹脂 ゴム:EVA樹脂	樹脂:ABS樹脂 ネジ:スチール(メッキ)	紙(白)

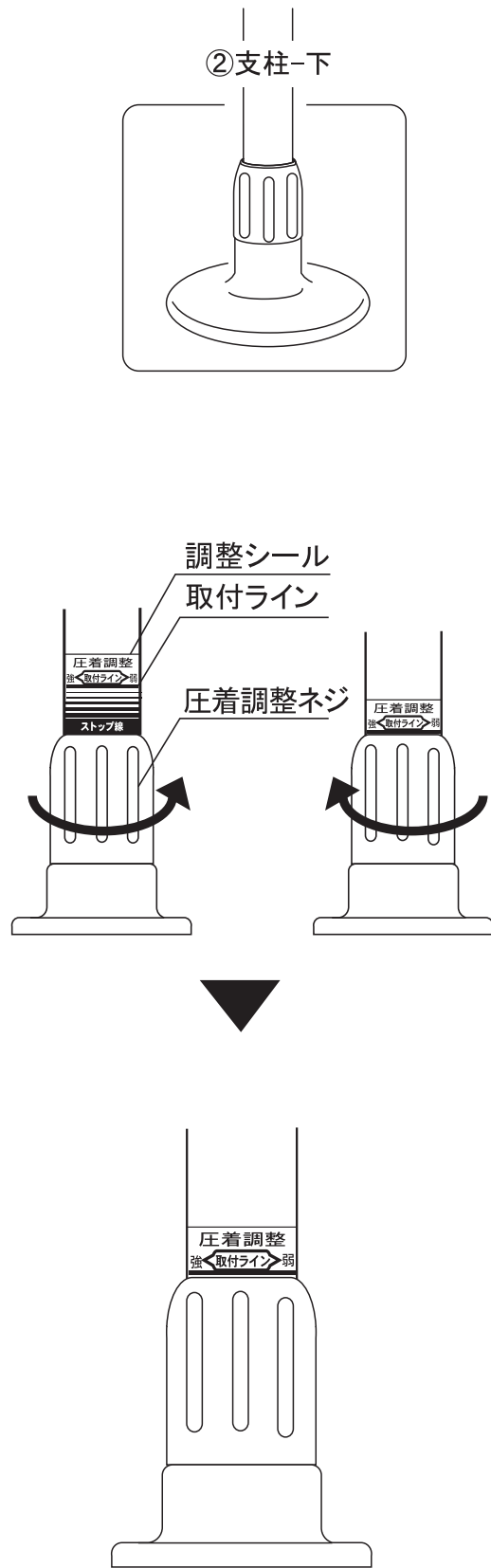
【注意】 金具の端面などで、手や足を怪我しないように注意して組み立ててください。組み立てる際には必ず手袋を着用し、端面に手などが触れないようご注意ください。
 また、支柱やゴムリングに油分が付かないようご注意ください。油分が付くと、トレイがずれてくる恐れがあります。

一製品の組立てかた

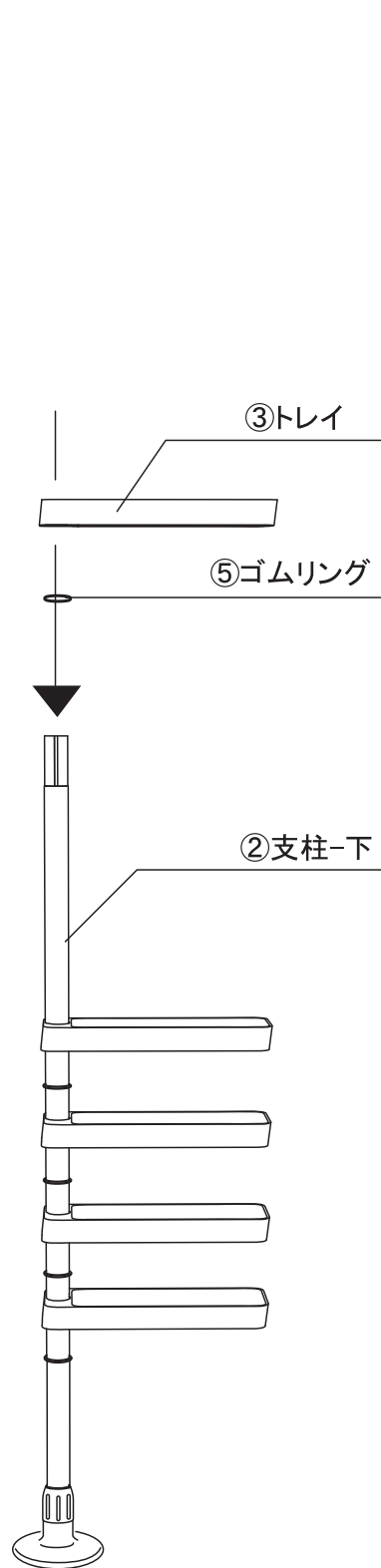
1 ⑥圧着板を①支柱-上と②支柱-下にパチッと奥まで確実に差し込みます。



2 ②支柱-下の「圧着調整ネジ」をまわして、「圧着調整ネジ」の端を「調整シール」の「取付ライン」にあわせます。

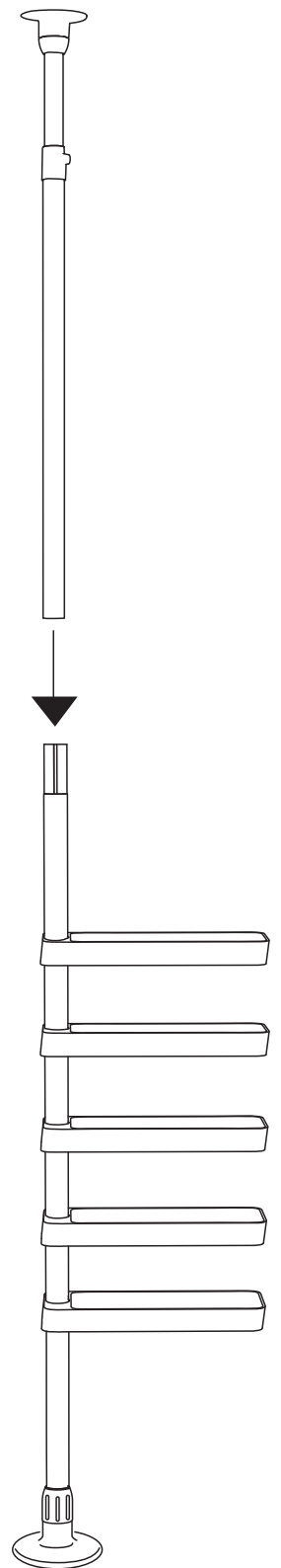


3 ②支柱-下に⑤ゴムリングと③トレイを交互にすべて差し込んでいきます。



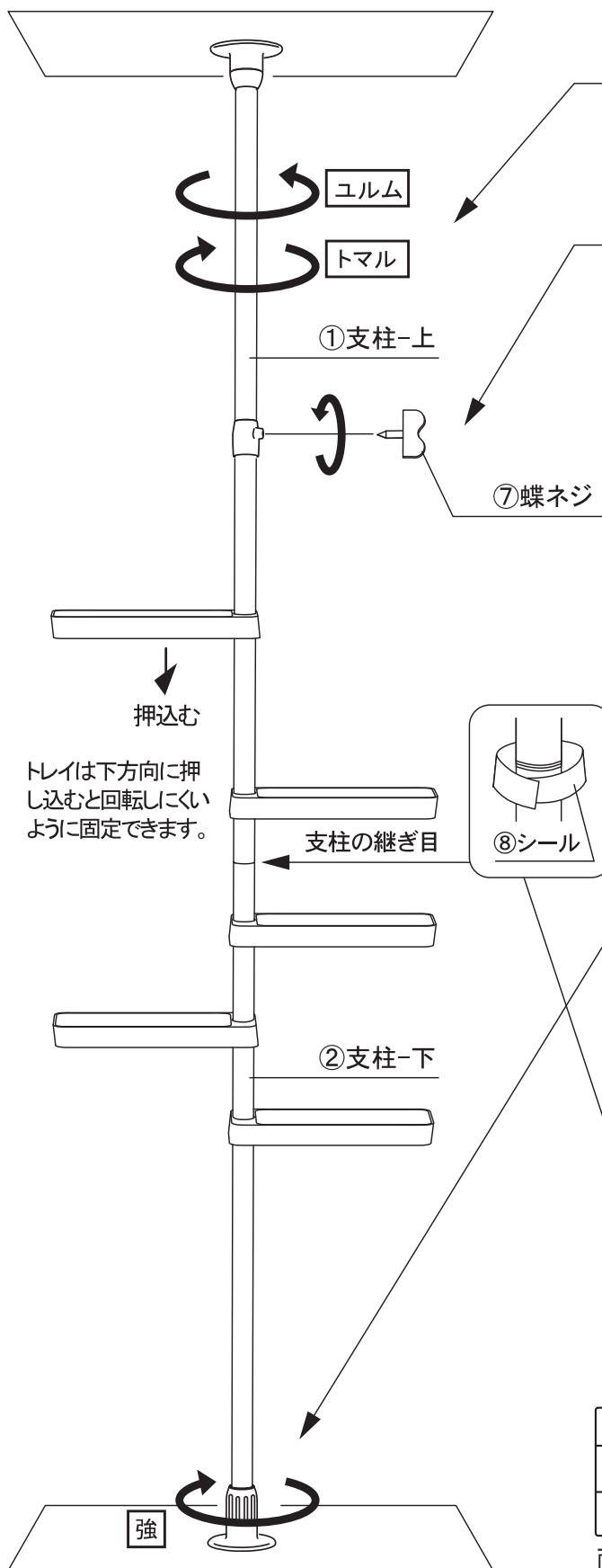
油分が支柱やゴムリングに付着すると、トレイがずれてくる場合があります。油分が付着したときは、薄めた中性洗剤で拭いた後、洗剤分が残らないように拭き取ってください。

4 ①支柱-上と②支柱-下を奥までしっかりと差し込みます。



支柱連結の際は、床や天井、壁などを傷付けないように、注意してください。

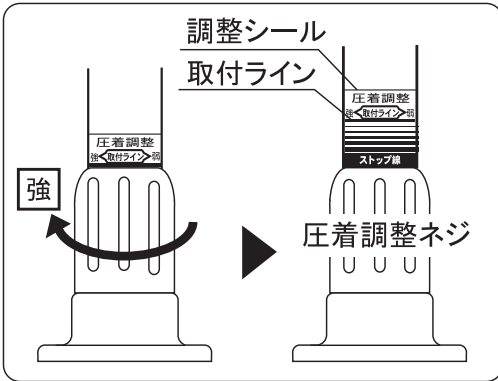
製品の取付けかた



① ①支柱-上の「細いパイプ」を「ユルム」の方向に回してから、天井までいっぱい伸ばし、次に「トマル」の方向に回して、しっかりと固定します。
※ 支柱が倒れない程度に仮固定されているか確認してください。

② 支柱にねじれ、傾きがないことを確認し、⑦蝶ネジで①支柱-上の「細いパイプ」を確実に固定します。
※ ネジ止めは少し固めの設計です、強く回し、確実にネジ止めしてください。

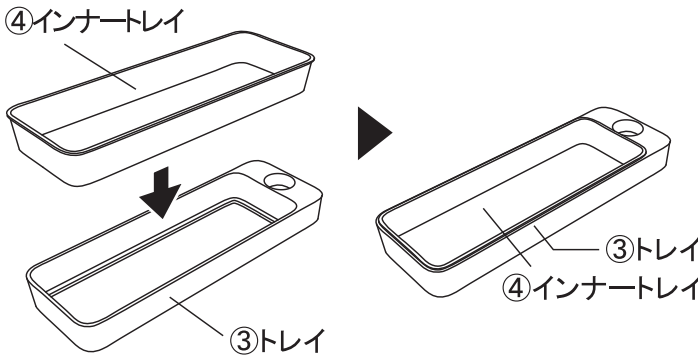
③ このままでは取付強度が不十分ですので、②支柱-下のパイプが回転しないように片手で「太いパイプ」を持って、片手で「圧着調整ネジ」を「強」の方向にまわし、天井と床をしっかりと突っ張ります。



※ 圧着調整は、調整シールの「ストップ線」までにしてください。ストップ線をこえた時は、最初から付け直してください。

※ 取付強度が弱いと倒れる場合がありますので十分にご確認ください。

④ ③トレイにお好みで④インナートレイを載せてお使いください。



⑤ トレイの高さを調整してから支柱の継ぎ目を⑧シールで巻いてください。
※ シールを巻いた後は、継ぎ目部分はトレイの高さ調整ができなくなります。

⑥ 最後に取付強度が十分か、支柱が傾いていないか確認してからご使用ください。

耐荷重

全体	約10kgまで (1ヶ所に集中せずバランスよく積載してください)
トレイ1枚あたり	約2kgまで (1ヶ所に集中せずバランスよく積載してください)

耐荷重はフローリングに設置した時のものです。
カーペットなど敷物の上に設置すると、敷物のスレなどにより転倒する危険がありますので、敷物の上には設置しないでください。

ご使用上の注意

- 使用前に必ず説明書通りに組立てられているか確認し、各部を点検してからご使用ください。
- 使用前、使用中異常を感じたら直ちに使用を中止し、下記「お客さま相談室」までお問い合わせください。
- 本製品は室内専用です。屋外でのご使用はご遠慮ください。
- 浴室やトイレなど、水が掛かったり湿度の高いところでのご使用は、サビの発生や製品強度が落ちる恐れがありますのでご遠慮ください。
- コンロやストーブなど火気、もしくは熱い物の近くに置かないでください。
- トレイには熱い物を載せないでください。製品が変形する恐れがあります。
- 製品の特性上、多少のがたつきが生じますが、製品の強度に問題はありません。
- 取付後は定期的に、しっかりと取付けられているか確認し、弱いときは「圧着調整ネジ」を「強」の方向に回して、取付強度を高めてください。
- 製品の耐荷重は全体で10kgまでですが、取付け高さ、壁面の状態などによって低くなる場合がありますのでご注意ください。
- 耐荷重は測定値であり、保障値ではありません。
- 急激に荷重をかけると破損や転倒の原因になりますのでおやめください。
- 製品に登ったり、ぶら下がったり、引っ張ったり、もたれ掛かったり、強く当たったり、絶対にしないでください。落下や転倒によりケガをしたり、物を破損する恐れがあります。特にお子さまにご注意ください。
- 万一に備え、貴重品や壊れやすい物・危険物は製品に載せないでください。
- 長期間の使用により、成型品にひび割れ等の劣化が生じた場合は、強度が不足して危険ですので、ご使用にならないでください。また、パイプの樹脂が劣化し、パイプが割れたりした場合は、大変危険ですので、直ちにご使用を中止してください。
- 取り付け・取り外しの際について天井・床・壁への傷や損傷に対しては責任を負いかねます。
- 天災などの不可抗力や、不当な改造・修理による故障・破損に対する責任は負いかねます。
- 本製品は天井と床に圧着固定しますので、プラスチック製の床や天井の場合、材質によっては、圧着面についているゴムの内容物の析出や移行により、変色や変質を起こす場合がありますので、取付け2~3日後に取付け面をご確認してください。変色や変質がみられる場合は、あて板をして圧着固定してください。尚、取り外した後に、天井と床の材質によっては、変色や跡が残る場合がありますのでご了承ください。



水濡れ 厳禁



火気 厳禁



屋外使用 厳禁



ぶら下がり 厳禁



引張り 厳禁



踏付け 厳禁

お問い合わせ先

製品は適正な品質管理を行っておりますが、万一不良品などがございましたらお手数ですが「お客さま相談室」までご連絡くださいますようお願い申し上げます。

積水樹脂株式会社「お客さま相談室」0120-808032

(土、日、祝日は休日ですのでお問い合わせは平日(9:00~12:00・13:00~17:00)にお願い致します。)

積水樹脂株式会社

ホームページアドレス <http://www.sekisuijushi.co.jp/>