

MaxLite® CCT Selectable WallMax™ Open Face

MaxLite®

General Safety Information

- To reduce the risk of death, personal injury or property damage from fire, electric shock, falling parts, cuts/abrasions, and other hazards read all warnings and instructions included with and on the fixture box and all fixture labels.
- Before installing, servicing, or performing routine maintenance upon this equipment, follow these general precautions.
- Commercial installation, service and maintenance of luminaires should be performed by a qualified licensed electrician.
- For Residential installation: If you are unsure about the installation or maintenance of the luminaires, consult a qualified licensed electrician and check your local electrical code.
- **DO NOT INSTALL DAMAGED PRODUCT!**
- This fixture is intended to be connected to a properly installed and grounded UL listed junction box.



Picture is for illustration purposes only.
Your model may vary.

WPOP Series

Operating Temperature: -30°C to 40°C
Rated Voltage: 120-277 Vac 50/60Hz

WARNING:

RISK OF ELECTRICAL SHOCK

- **Turn off electrical power at fuse or circuit breaker box before wiring fixture to the power supply.**
- **Turn off the power when you perform any maintenance.**
- **Verify that supply voltage is correct by comparing it with the luminaire label information.**
- **Make all electrical and grounded connections in accordance with the National Electrical Code and any applicable local code requirements.**
- **All wiring connections should be capped with UL approved wire connectors.**
- **Do not handle energized fixture when hands are wet, when standing on wet or damp surfaces, or in water.**

CAUTION:

RISK OF INJURY

- **Wear gloves and safety glasses at all times when removing luminaire from carton, installing, servicing or performing maintenance.**
- **Avoid direct eye exposure to the light source while it is on.**
- **Account for small parts and destroy packing material, as these may be hazardous to children.**

CAUTION:

RISK OF FIRE

- **Keep combustible and other materials that can burn away from luminaire and lamp/lens**
- **MIN 90°C SUPPLY CONDUCTORS.**

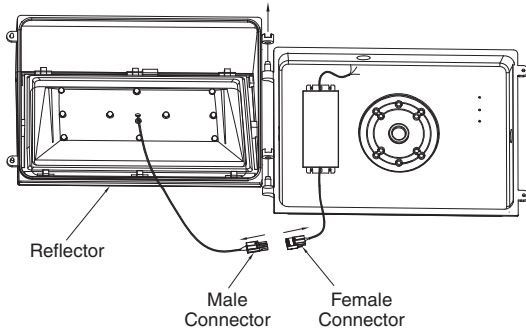
MaxLite® CCT Selectable WallMax™ Open Face



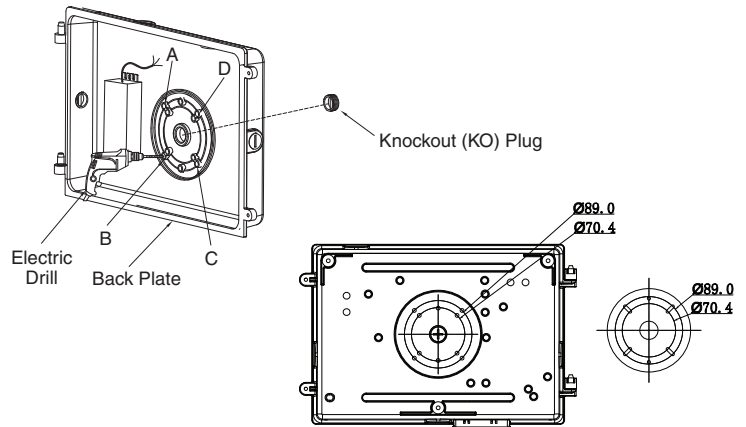
Note: Add a bead of exterior grade silicone sealant around the perimeter of the wall pack on the wall to inhibit any moisture from attachment bolts.

Installation & Operation - Junction Box Mounting:

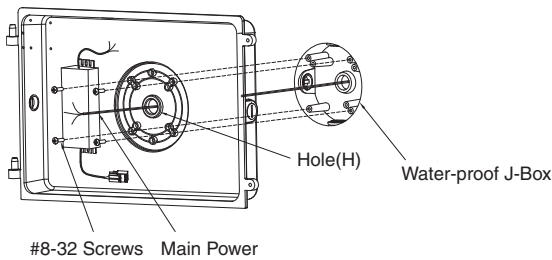
1. Unscrew the screws on the right side of the fixture using a suitable Phillips screw driver. Separate the male and female connectors connecting the driver DC wires to the LEDs, then remove the reflector from the back plate.



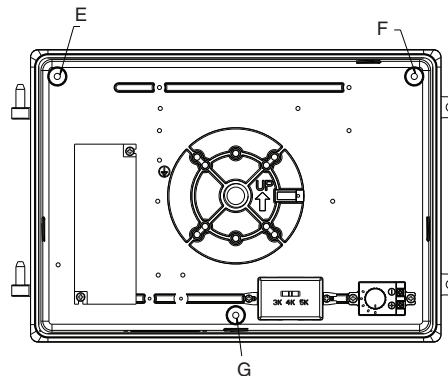
2. Depending on the junction box (4" or 5"), drill four (4) 5.0mm holes in locations indicated by A/B/C/D in the figure below to allow screws to connect with the junction box. The purpose is to compress the gasket not weight bearing holding the fixture to the wall. The 3 anchor bolts in # 4 are weight bearing to hold the fixture on the wall. Unscrew the knockout (KO) plug from the center of the back plate.



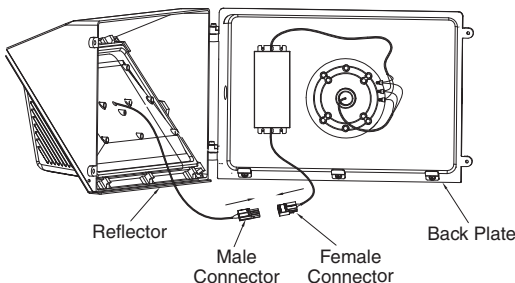
3. Run the main power supply wires from the water-proof J-box through hole (H), then secure the back plate to the water-proof J-box using four (4) #8-32 screws and the four (4) holes drilled in step 2.



4. Drill three (3) holes in locations indicated by E/F/G. Fasten the back plate to the wall with three (3) anchor bolts.



5. Place the reflector back onto the back plate using the hinge mechanism. Connect the main power to the driver according to the wiring diagram. Next, connect the male and female connectors together. Finally, use a suitable screwdriver to connect the reflector to the back plate to seal the fixture.



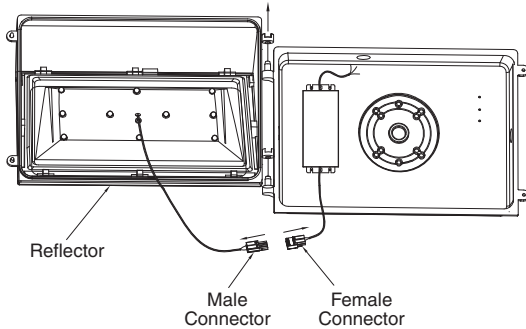
MaxLite® CCT Selectable WallMax™ Open Face



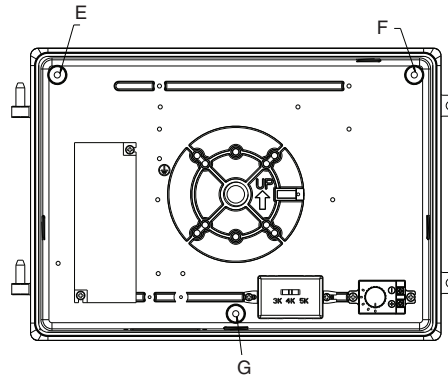
Note: Add a bead of exterior grade silicone sealant around the perimeter of the wall pack on the wall to inhibit any moisture from attachment bolts.

Installation & Operation - Conduit Mounting:

1. Unscrew the screws on the right side of the fixture using a suitable Phillips screw driver. Separate the male and female connectors connecting the driver DC wires to the LEDs, then remove the reflector from the back plate.

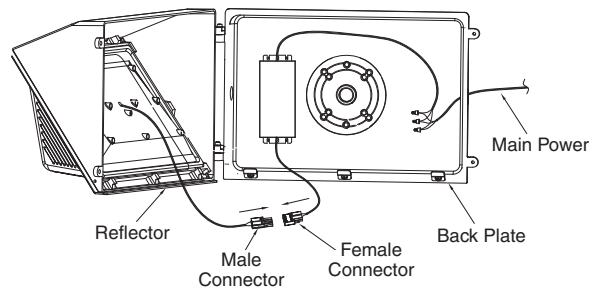


2. Remove the knockout plug from the side of the fixture that the power will run through. Drill three (3) holes in locations indicated by E/F/G. Fasten the back plate to the wall with three (3) anchor bolts.



3. Run the main power supply wires through the knockout hole removed in step 2. Connect the main power to the driver according to the wiring diagram.

4. Place the reflector back onto the back plate using the hinge mechanism. Next, connect the male and female connectors together. Finally, use a suitable screwdriver to connect the reflector to the back plate to seal the fixture.



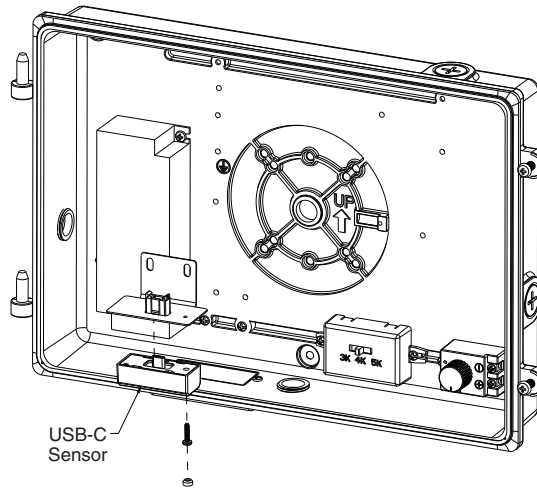
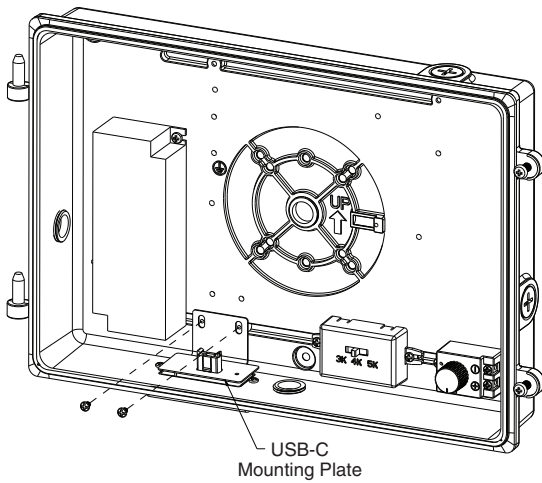
MaxLite® CCT Selectable WallMax™ Open Face



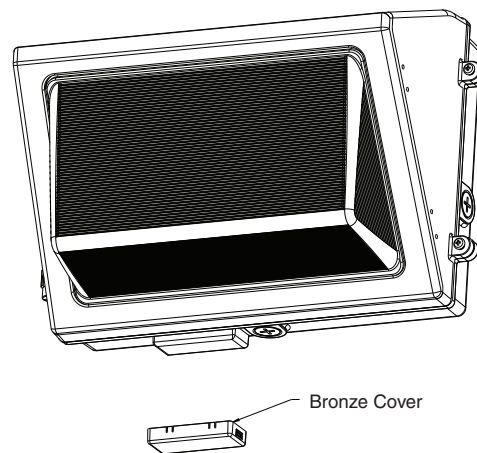
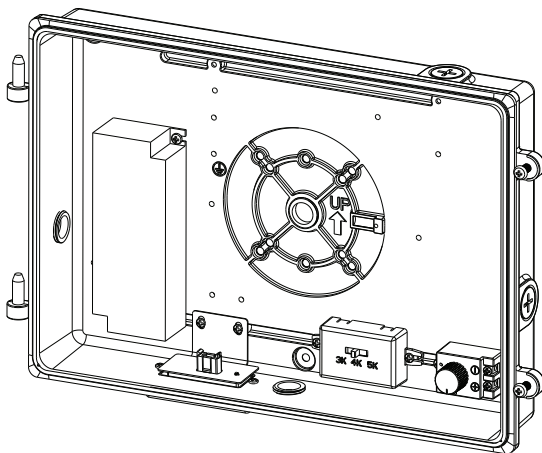
Note: Add a bead of exterior grade silicone sealant around the perimeter of the wall pack on the wall to inhibit any moisture from attachment bolts.

Optional USB-C Controls Installation:

1. Remove the two (2) screws securing the USB-C mounting plate to the back plate.
2. Plug the USB-C sensor into the USB-C receptacle on the mounting plate. Secure the sensor to the mounting plate with the included screw.



3. Place the mounting plate into its original position and secure with the two (2) screws removed in step 1. The sensor should fit into the plastic lens on the bottom of the fixture.
4. Close the fixture and remove the bronze cover from the bottom plastic lens. Refer to the remote instruction manual for sensor programming.



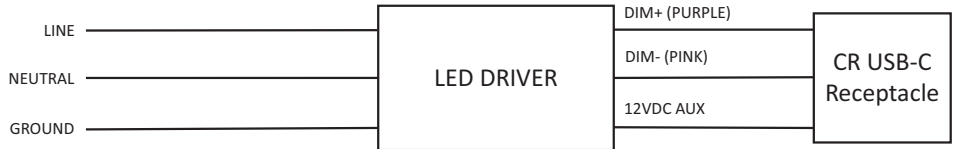
MaxLite® CCT Selectable WallMax™ Open Face



General Wiring Diagram

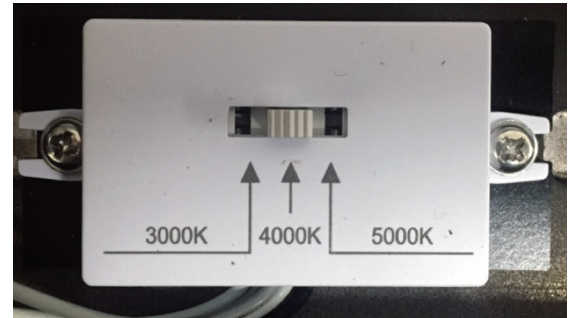
CAUTION: Turn off electrical power at fuse or circuit breaker box before wiring fixture to the power supply.

Connecting panels to AC source supply:
 All units must be individually connected to the AC supply.
 Black = Line
 White = Neutral
 Green = Ground



Installation & Operation – Setting Color Temperature:

Color Settings:
 Left = 3000K
 Middle = 4000K
 Right = 5000K



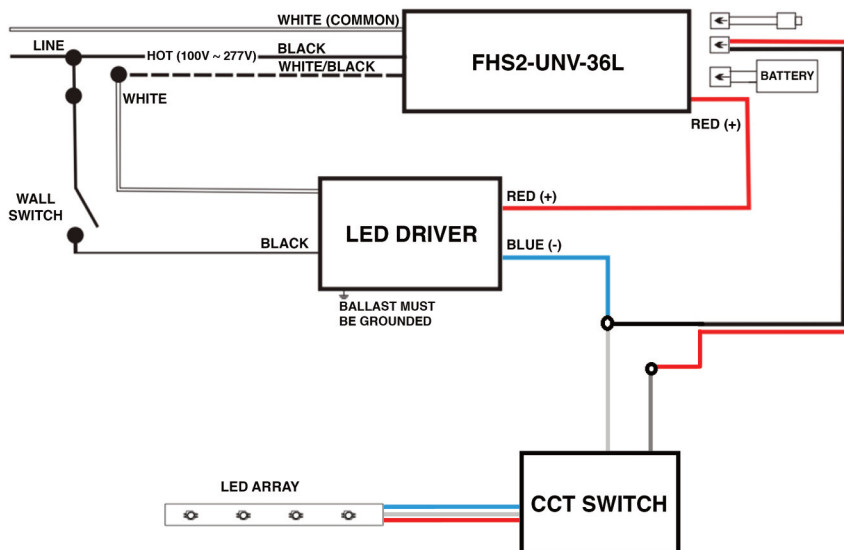
Installation & Operation – Wattage Switch (WCS Models Only):

Wattage Settings:
 Position 1 = Lowest Wattage
 Position 2 = Middle Wattage
 Position 3 = Highest Wattage



EM Wiring Diagram:

NOTE: Wiring Diagram for both “-EM0” and “-EM2” part #s



MaxLite® CCT Selectable WallMax™ Open Face**Warranty Information**

MaxLite Inc. warrants its products for a minimum period of **TEN (10)** years from the date of original purchase from MaxLite or its authorized distributor/dealer (the "Warranty Period"), as follows: If a Product fails to operate during the Warranty Period as a result of defects in materials or workmanship, MaxLite will, at its option, repair it, replace it with the same or like Product.

Please refer to Maxlite's website (at <http://maxlite.com/resources/warranties>) for the complete terms and conditions of our warranty.

Limitation of Liability

THE FOREGOING WARRANTY IS EXCLUSIVE, AND IS THE SOLE REMEDY FOR ANY AND ALL CLAIMS, WHETHER IN CONTRACT, IN TORT OR OTHERWISE ARISING FROM THE FAILURE OF PRODUCT AND IS IN LIEU OF ALL OTHER WARRANTIES, EXPRESS OR IMPLIED, INCLUDING ALL WARRANTIES OF MERCHANTABILITY OR FITNESS FOR A PARTICULAR PURPOSE, WHICH WARRANTIES ARE HEREBY EXPRESSLY DISCLAIMED TO THE EXTENT PERMITTED BY LAW AND, IN ANY EVENT, SHALL BE LIMITED TO THE WARRANTY PERIOD SPECIFIED ABOVE. THE LIABILITY OF MAXLITE SHALL BE LIMITED TO THE TERMS OF THE EXPRESS WARRANTY SET FORTH HEREIN. IN NO EVENT WILL MAXLITE BE LIABLE FOR ANY SPECIAL, INCIDENTAL OR CONSEQUENTIAL DAMAGES INCLUDING, WITHOUT LIMITATION, DAMAGES RESULTING FROM LOSS OF USE, PROFITS, BUSINESS OR GOODWILL, LABOR COSTS, REMOVAL OR INSTALLATION COSTS, DECREASE IN THE LIGHT OUTPUT OF THE LAMP, AND/OR DETERIORATION IN THE LAMP'S PERFORMANCE, WHETHER OR NOT MAXLITE HAS BEEN ADVISED OF THE POSSIBILITY THEREOF. UNDER NO CIRCUMSTANCES SHALL MAXLITE'S ENTIRE LIABILITY FOR A DEFECTIVE PRODUCT EXCEED THE PURCHASE PRICE OF THAT PRODUCT. WARRANTY SERVICES PROVIDED UNDER THESE TERMS AND CONDITIONS DO NOT ENSURE THE UNINTERRUPTED OPERATION OF PRODUCTS; MAXLITE SHALL NOT BE LIABLE FOR DAMAGES CAUSED BY ANY DELAYS INVOLVING WARRANTY SERVICE.

This Limited Warranty gives you specific legal rights and you may also have other rights that may vary from state to state. Because some states or jurisdictions do not allow the exclusion or limitation of liability for consequential or incidental damages, this limitation may not apply to you.

Luminaire MaxLite® WallMax™ de type ouvert, à TCP sélectionnable

**Consignes générales de sécurité**

- Pour réduire le risque de décès, de blessure corporelle ou de dommage matériel provoqué par incendie, choc électrique, chute d'objets, coupures / abrasions et autres risques, lisez tous les avertissements et les instructions qui accompagnent l'emballage du luminaire et toutes les étiquettes du luminaire.
- Avant l'installation, la réparation ou la réalisation des opérations ordinaires d'entretien de cet équipement, suivez ces précautions générales.
- L'installation commerciale, la réparation et l'entretien des luminaires seront effectués par un électricien qualifié et autorisé.
- Pour l'installation résidentielle: Si vous avez des doutes concernant l'installation ou l'entretien des luminaires, veuillez consulter un électricien qualifié et autorisé et vérifiez les dispositions du code électrique local.
- **NE PAS INSTALLER DE PRODUITS ENDOMMAGÉS!**
- Ce luminaire a été conçu pour être connecté à une boîte de jonction homologuée UL, correctement installée et reliée à la terre.



L'image est pour des fins d'illustration seulement. Votre modèle peut être différent.

Série WPOP

Température de fonctionnement:

-30°C à 40°C

Tension nominale: 120-277 Vca

50/60Hz

AVERTISSEMENT: RISQUE DE CHOC ÉLECTRIQUE

- **Débranchez l'alimentation électrique au fusible ou au disjoncteur avant de connecter le luminaire à la source d'alimentation.**
- **Débranchez l'alimentation lorsque vous effectuez des travaux d'entretien.**
- **Vérifiez si la valeur de la tension d'alimentation est correcte en la comparant aux informations dans le tableau sur l'étiquette du luminaire.**
- **Réalisez toutes les connexions électriques et de terre en conformité avec le code électrique national et les éventuelles exigences locales applicables du code.**
- **Toutes les connexions électriques seront terminées avec des connecteurs pour fils approuvés UL.**
- **Ne manipulez pas le luminaire sous tension avec les mains mouillées, si vous êtes sur des surfaces mouillés ou humides, ou dans l'eau.**

PRÉCAUTION: RISQUE DE BLESSURE

- **Portez des gants et des lunettes de sécurité en tout temps, lorsque vous enlevez le luminaire de son emballage, lors de l'installation, la réparation ou les travaux d'entretien.**
- **Évitez l'exposition directe des yeux à la source de lumière si le luminaire est allumé.**
- **Comptabilisez les composants de dimensions réduites et éliminez l'emballage, parce qu'il peut représenter un risque pour les enfants.**

PRÉCAUTION: RISQUE D'INCENDIE

- **Gardez les matériaux combustibles et les autres matériaux qui peuvent brûler à distance des luminaires et de la lampe / lentille.**
- **CONDUCTEURS D'ALIMENTATION MIN 90°C.**

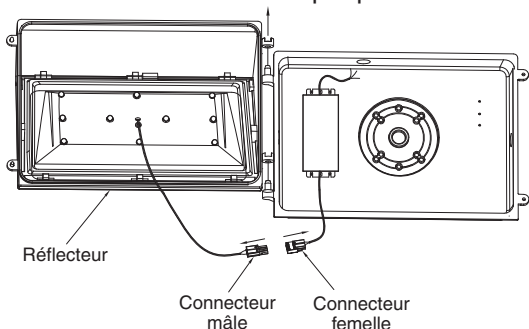
Luminaire MaxLite® WallMax™ de type ouvert, à TCP sélectionnable



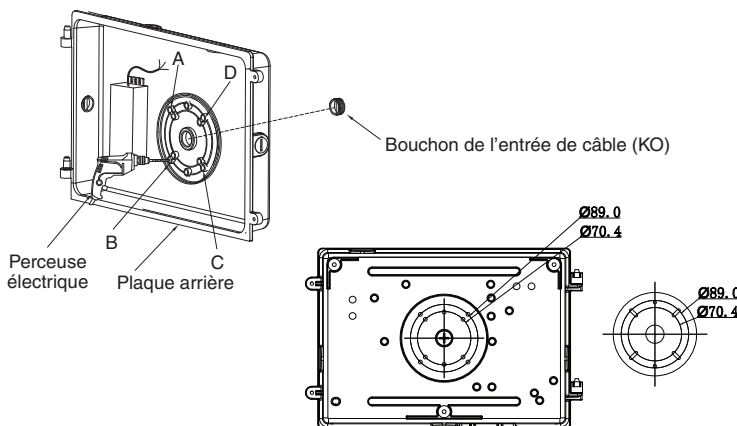
Remarque: Ajoutez une perle de silicone pour l'extérieur autour du périmètre de l'applique murale pour bloquer l'humidité provenant des boulons de fixation.

Installation et fonctionnement - Installation du boîtier de jonction:

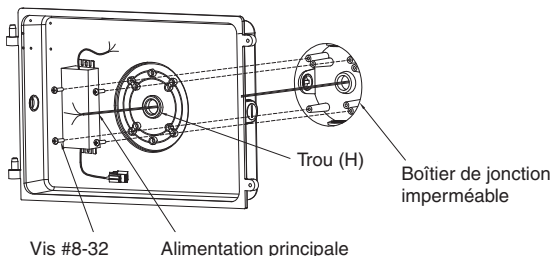
1. Dévissez les vis sur le côté droit du luminaire avec un tournevis adéquat cruciforme de type Phillips. Séparez les connecteurs mâle et femelle qui relient les fils CC du pilote aux LED, ensuite enlevez le réflecteur de la plaque arrière.



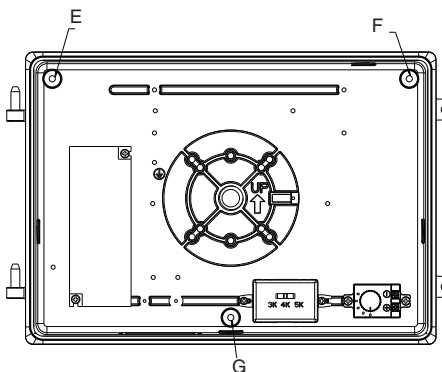
2. En fonction du boîtier de jonction (10cm ou 12,5cm / 4" ou 5"), percez (4) trous de 5,0mm dans les endroits marqués A/B/C/D dans la figure ci-dessous pour permettre aux vis de se connecter au boîtier de jonction. L'objectif est de comprimer le joint qui ne porte pas le poids et qui soutient le luminaire sur le mur. Les 3 boulons d'ancrage au # 4 portent le poids et soutiennent le luminaire sur le mur. Dévissez le bouchon de l'entrée de câble (KO) au centre de la plaque arrière.



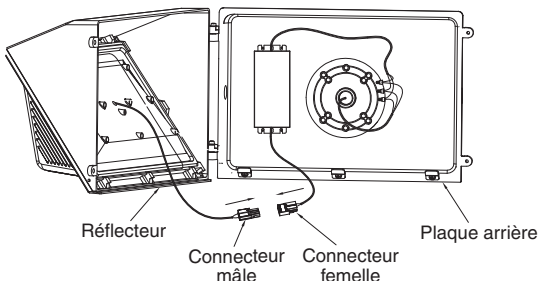
3. Faites passer les câbles d'alimentation du boîtier de jonction imperméable à travers le trou (H), ensuite fixez la plaque arrière au boîtier de jonction imperméable avec quatre (4) vis #8-32 dans les quatre (4) trous percés à l'étape 2.



4. Percez trois (3) trous dans les endroits marqués E/F/G. Fixez la plaque arrière sur le mur avec trois (3) boulons d'ancrage.



5. Remettez le réflecteur sur la plaque arrière à l'aide du mécanisme à charnière. Connectez l'alimentation principale au pilote en conformité avec le schéma de câblage. Ensuite, branchez les connecteurs mâle et femelle. Finalement, utilisez un tournevis adéquat pour connecter le réflecteur à la plaque arrière pour étanchéiser le luminaire.



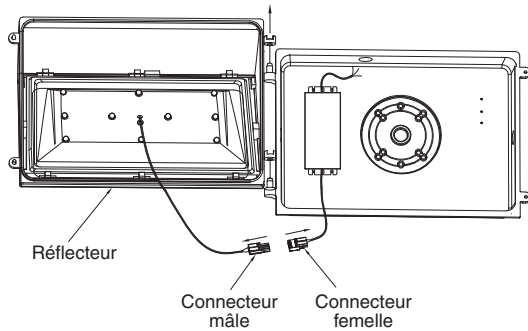
Luminaire MaxLite® WallMax™ de type ouvert, à TCP sélectionnable



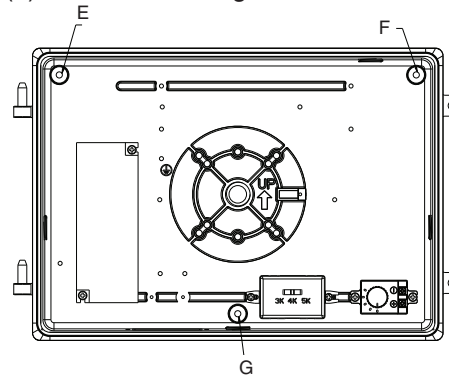
Remarque: Ajoutez une perle de silicone pour l'extérieur autour du périmètre de l'applique murale pour bloquer l'humidité provenant des boulons de fixation.

Installation et fonctionnement - Installation du conduit:

1. Dévissez les vis sur le côté droit du luminaire avec un tournevis adéquat cruciforme de type Phillips. Séparez les connecteurs mâle et femelle qui relient les fils CC du pilote aux LED, ensuite enlevez le réflecteur de la plaque arrière.

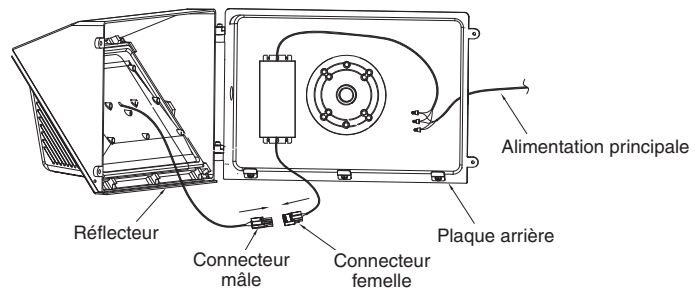


2. Enlevez le bouchon de l'entrée de câble sur le côté du luminaire où l'alimentation sera installée. Percez trois (3) trous dans les endroits marqués E/F/G. Fixez la plaque arrière sur le mur avec trois (3) boulons d'ancrage.



3. Faites passer les fils d'alimentation à travers le trou d'entrée du câble dont le bouchon a été enlevé à l'étape 2. Connectez l'alimentation principale au pilote en conformité avec le schéma de câblage.

4. Place le réflecteur sur la plaque arrière à l'aide du mécanisme à charnière. Ensuite, branchez les connecteurs mâle et femelle. Finalement, utilisez un tournevis adéquat pour connecter le réflecteur à la plaque arrière pour étanchéiser le luminaire.



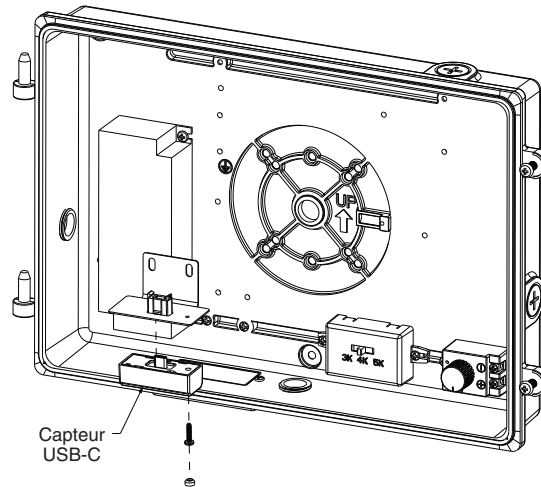
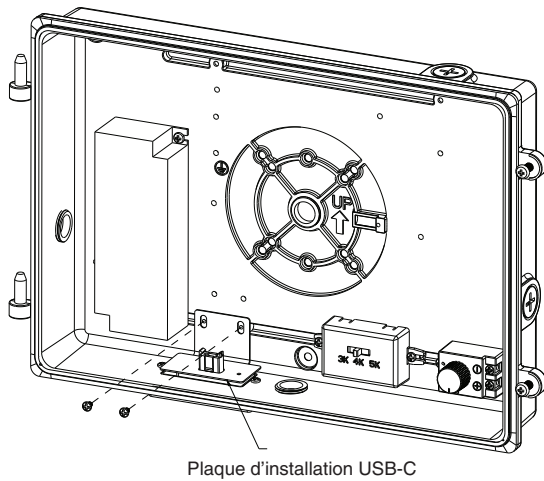
Luminaire MaxLite® WallMax™ de type ouvert, à TCP sélectionnable

MaxLite®

Remarque: Ajoutez une perle de silicone pour l'extérieur autour du périmètre de l'applique murale pour bloquer l'humidité provenant des boulons de fixation.

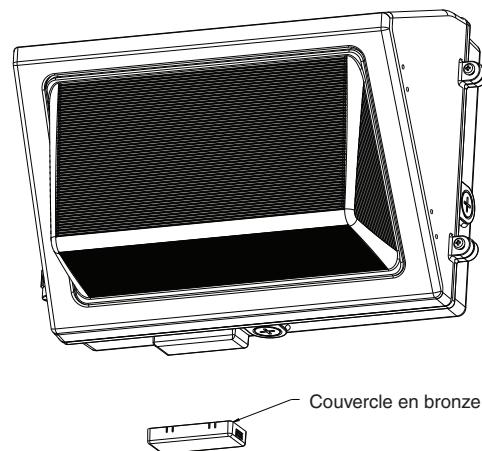
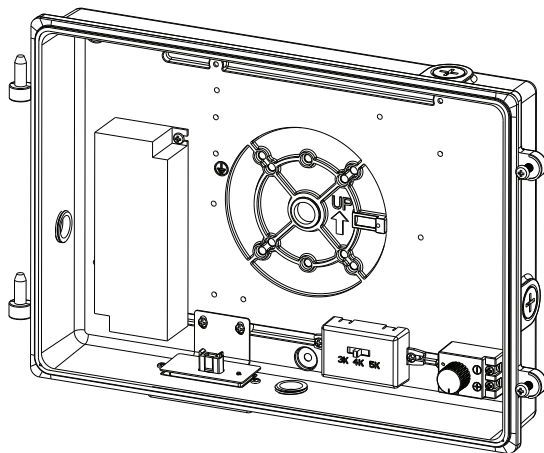
Installation des commandes USB-C en option:

1. Enlevez les deux (2) vis fixant la plaque de montage USB-C à la plaque arrière.
2. Branchez le capteur USB-C dans le réceptacle USB-C sur la plaque d'installation. Fixez le capteur sur la plaque d'installation avec la vis fournie.



3. Mettez la plaque d'installation dans sa position originale et fixez avec les deux (2) vis enlevées pendant l'étape 1. Le capteur doit rentrer dans la lentille en plastique dans la partie inférieure du luminaire.

4. Fermez le luminaire et enlevez le couvercle en bronze de la lentille inférieure en plastique. Consultez le manuel d'instructions pour la programmation du capteur.



Luminaire MaxLite® WallMax™ de type ouvert, à TCP sélectionnable



Schéma général de câblage

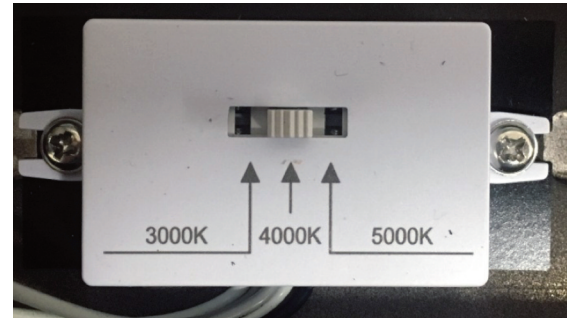
PRÉCAUTION: Débranchez l'alimentation électrique au fusible ou au disjoncteur avant de connecter le luminaire à la source d'alimentation.

Connexion des panneaux à la source d'alimentation CA:
Toutes les unités seront connectées de manière individuelle à la source d'alimentation CA.
Noir = Phase
Blanc = Neutre
Vert = Terre



Installation et fonctionnement – Réglage de la température de couleur:

Réglages de la couleur:
Gauche = 3000K
Milieu = 4000K
Droite = 5000K



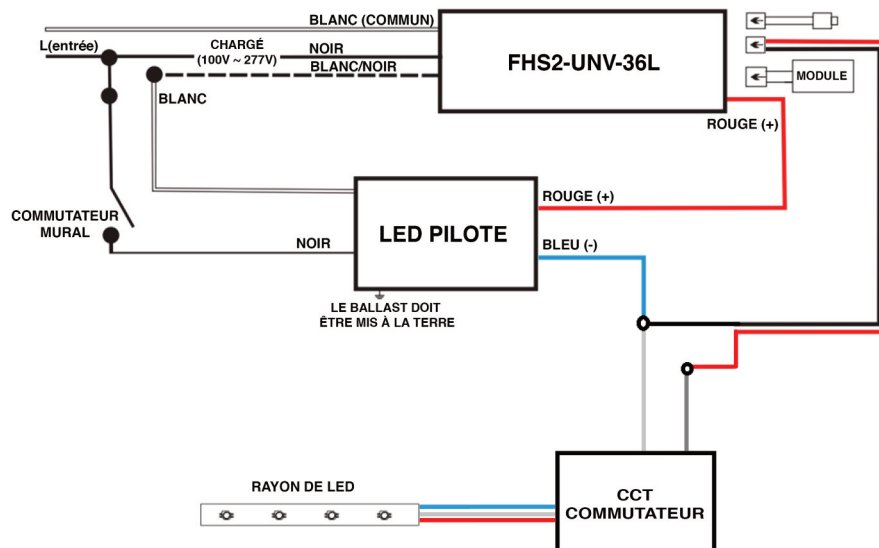
Installation et fonctionnement – Commutateur de la puissance (Modèles WCS uniquement):

Réglages de la puissance:
Position 1 = Puissance minimale
Position 2 = Puissance moyenne
Position 3 = Puissance maximale



Schéma de câblage de de la batterie de secours d'urgence:

REMARQUE: Schéma de câblage pour les "-EM0" et "-EM2"



Luminaire MaxLite® WallMax™ de type ouvert, à TCP sélectionnable**Informations de garantie**

MaxLite Inc. garantit ses produits pour une période minimale de **DIX (10) ans** à partir de la date de l'achat de MaxLite ou son distributeur / revendeur autorisé (la « Période de Garantie »), comme suit: Si un Produit ne fonctionne pas correctement pendant la Période de Garantie suite à des défauts de matériaux ou de fabrication, MaxLite va, à sa discrétion, réparer ou remplacer le produit avec un modèle identique ou similaire.

Veillez consulter le site web (sur <http://maxlite.com/resources/warranties>) pour la version complète des termes et conditions de garantie.

Limitation de Responsabilité

LA GARANTIE QUI PRÉCÈDE EST EXCLUSIVE ET REPRÉSENTE LE SEUL RECOURS POUR TOUTES LES RÉCLAMATIONS, QU'ELLES SOIENT CONTRACTUELLES, CIVILES OU AUTREMENT DÉCOULANT DE LA DÉFAILLANCE DU PRODUIT ET REMPLACE TOUTES LES AUTRES GARANTIES, EXPRESSES OU IMPLICITES, Y COMPRIS TOUTES LES GARANTIES DE COMMERCIALISATION OU L'ADÉQUATION À UN USAGE PARTICULIER DONT LES GARANTIES SONT EXPRESSÉMENT DÉCLINÉES DANS LA MESURE PERMISE PAR LA LOI ET, EN TOUT CAS, SONT LIMITÉES À LA PÉRIODE DE GARANTIE SPÉCIFIÉE CI-DESSUS. LA RESPONSABILITÉ DE MAXLITE EST LIMITÉE AUX TERMES DE LA GARANTIE EXPRESSE DÉFINIE DANS LES PRÉSENTES. MAXLITE NE SERA EN AUCUN CAS RESPONSABLE DES DOMMAGES PARTICULIERS, ACCESSOIRES OU CONSÉCUTIFS, Y COMPRIS, SANS S'Y LIMITER, LES DOMMAGES RÉSULTANT DE LA PERTE D'UTILISATION, DES BÉNÉFICES, DES AFFAIRES OU DE LA BONNE VOLONTÉ, DES FRAIS DE MAIN D'ŒUVRE, DES FRAIS DE DÉMÉNAGEMENT OU D'INSTALLATION, DE LA DIMINUTION DU NIVEAU DE LUMIÈRE DE LA LAMPE, ET / OU LA DÉTÉRIORATION DES PERFORMANCES DE LA LAMPE, QUE MAXLITE SOIT AVERTI OU NON DE CETTE POSSIBILITÉ. EN AUCUN CAS LA RESPONSABILITÉ DE MAXLITE POUR UN PRODUIT DÉFECTUEUX NE DÉPASSERA LE PRIX D'ACHAT DE CE PRODUIT. LES SERVICES DE GARANTIE FOURNIS EN VERTU DE CES TERMES ET CONDITIONS NE GARANTISSENT PAS LE FONCTIONNEMENT ININTERROMPU DES PRODUITS; MAXLITE NE SERA PAS RESPONSABLE DES DOMMAGES CAUSÉS PAR TOUT RETARD IMPLIQUANT LA RÉPARATION SOUS GARANTIE.

Cette garantie limitée vous donne des droits légaux spécifiques et vous pouvez également avoir d'autres droits qui peuvent varier d'un État à l'autre. Puisque certains États ou juridictions n'autorisent pas l'exclusion ou la limitation de responsabilité pour les dommages indirects ou accessoires, cette limitation peut ne pas s'appliquer à vous.