

green

AUTOMATION
FOR SHEET
METAL
PROCESSING





QUALITY, INNOVATION AND TRADITION

Millutensil is a dynamic family business founded in 1955 that has always put its customer first, engineering innovative first-rate solutions based on their needs. The company is known worldwide thanks to the renowned success of its installations.

A steadfast internationalisation process and active pursuit of new markets have characterised the activity of MILLUTENSIL since its inception. Persistent engagement with our customer propels us to meet their needs with innovative and tailored solutions. Those who know MILLUTENSIL know that it is a business whose principal asset is heart. Each customer is looked after with great care persevering to meet all provisions and urgency. Mutual growth with our customer is the essence of this partnership.

ALL AROUND THE PRESS

*Integrated
with industry* 4. 



*One partner,
Full-Service!*



WE HAVE THE RIGHT
SOLUTIONS *For Your*
COMPLETE PROJECT



WHY CHOOSE MILLUTENSIL SYSTEMS

- 1 With just one click you will be able to operate the whole line consisting of machines and auxiliary components, like lubrication systems and conveyor belts.
- 2 Thanks to the "Smart Link System" all systems are smartly interconnected to ensure an accurate process management and optimization.
- 3 Great saving in terms of reset timing of the line parameters for production changes.
- 4 All processes are included in a single integrated system, which allows a streamlined management of certifications.

One click, One line!





INDEX

A01

Aspi
Haspeln
Decoilers
Dévidoirs



- A01-2 Aspi svolgitori singoli tipo SLF e SLM da 500 kg a 2000 kg
- A01-3 Aspi svolgitori singoli tipo SF e SM da 200 kg a 1500kg
- A01-4 Aspi svolgitori singoli tipo SFO e SMO da 1000 kg a 3000 kg
- A01-5 Aspi svolgitori singoli tipo SFO e SMO da 5000 kg a 30000 kg
- A01-6 Aspi svolgitori per bobine tipo SMET
- A01-7 Aspi svolgitori per bobine tipo SB
- A01-8 Aspi svolgitori per palettes tipo SVE

- A01-2 Einzelabwickelhaspeln Typ SLF und SLM von 500 kg bis 2000 kg
- A01-3 Einzelabwickelhaspeln Typ SF und SM von 200 kg bis 1500 kg
- A01-4 Einzelabwickelhaspeln Typ SFO und SMO von 1000 kg bis 3000 kg
- A01-5 Einzelabwickelhaspeln Typ SFO und SMO von 5000 kg bis 30000 kg
- A01-6 Spulenabwickelhaspeln Typ SMET
- A01-7 Spulenabwickelhaspeln Typ SB
- A01-8 Palettenabwickelhaspeln Typ SVE

- A01-2 Single decoilers type SLF and SLM from 500 kg to 2000 kg
- A01-3 Single decoilers type SF and SM from 200 kg to 1500 kg
- A01-4 Single decoilers type SFO and SMO from 1000 kg to 3000 kg
- A01-5 Single decoilers type SFO and SMO from 5000 kg to 30000 kg
- A01-6 Spool decoilers type SMET
- A01-7 Spool decoilers type SB
- A01-8 Pallet decoilers type SVE

- A01-2 Dérouleurs simples type SLF et SLM de 500 kg à 2000 kg
- A01-3 Dérouleurs simples type SF et SM de 200 kg à 1500 kg
- A01-4 Dérouleurs simples type SFO et SMO de 1000 kg à 3000 kg
- A01-5 Dérouleurs simples type SFO et SMO de 5000 kg à 30000 kg
- A01-6 Dérouleurs pour bobines type SMET
- A01-7 Dérouleurs pour bobines type SB
- A01-8 Dérouleurs pour palettes type SVE

A02

Aspi doppi
Doppelhaspeln
Double decoilers
Dérouleurs doubles



- A02-2 Aspi svolgitori doppi tipo SF2 e SM2 da 200 kg a 1500 kg
- A02-3-4 Aspi svolgitori doppi da 1000 kg a 12000 kg

- A02-2 Doppelabwickelhaspeln Typ SF2 und SM2 von 200 kg bis 1500 kg
- A02-3-4 Doppelabwickelhaspeln von 1000 kg bis 12000 kg

- A02-2 Double decoilers type SF2 and SM2 from 200 kg to 1500 kg
- A02-3-4 Double decoilers from 1000 kg to 12000 kg

- A02-2 Dérouleurs doubles type SF2 et SM2 de 200 kg à 1500 kg
- A02-3-4 Dérouleurs doubles de 1000 kg à 12000 kg

A03

Aspi avvolgitori
Aufwickelhaspeln
Recoilers
Rouleurs



- A03-2 Aspi avvolgitori per bobine tipo ABM250 e SAC
- A03-3 Aspi avvolgitori tipo AMO
- A03-4 Sistema multi coil
- A03-2 Spulenaufwickelhaspeln Typ ABM250 e SAC
- A03-3 Aufwickelhaspeln Typ AMO
- A03-4 Multicoil system
- A03-2 Spool recoilers type ABM250 e SAC
- A03-3 Recoilers type AMO
- A03-4 Multi-coil system
- A03-2 Rouleurs pour bobines type ABM250 e SAC
- A03-3 Rouleurs type AMO
- A03-4 Système multi bobines

A05

Aspi per grossi spessori
Haspeln für grosse Dicken
Decoilers for high thickness material
Dérôleurs pour grosses épaisseurs



- A05-2-3-4 Aspi per grossi spessori
- A05-2-3-4 Haspeln für grosse Dicken
- A05-2-3-4 Decoilers for high thickness material
- A05-2-3-4 Dérôleurs pour grosses épaisseurs

A04

Aspi a culla
Haspeln mit Coilladestuhl
Decoilers with loading cradle
Dérôleurs avec berceau de chargement



- A04-2 Aspi a culla singoli e doppi da 3000 a 10000 kg
- A04-2 Einzel- und Doppelhaspeln mit Coilladestuhl von 3000 bis 10000 kg
- A04-2 Single and double decoilers with loading cradle from 3000 to 10000 kg
- A04-2 Dérôleurs simples et doubles avec berceau de chargement de 3000 a' 10000 kg

A06

Culla di carico
Coilladestuhl
Loading cradle
Berceau de chargement



- A06-2 Culla di carico CF - CFR
- A06-3 Culla di carico CM - CMR
- A06-4 Culla di carico CFT
- A06-5 Culla di carico CMT
- A06-6 Sistema multi coil
- A06-2 Coilladestuhl CF - CFR
- A06-3 Coilladestuhl CM - CMR
- A06-4 Coilladestuhl CFT
- A06-5 Coilladestuhl CMT
- A06-6 Multicoil system
- A06-2 Loading cradle CF - CFR
- A06-3 Loading cradle CM - CMR
- A06-4 Loading cradle CFT
- A06-5 Loading cradle CMT
- A06-6 Multi-coil system
- A06-2 Berceau de chargement CF - CFR
- A06-3 Berceau de chargement CM - CMR
- A06-4 Berceau de chargement CFT
- A06-5 Berceau de chargement CMT
- A06-6 Système multi bobines

B01

Ribaltatori
Kipper
Tilter
Basculeur



- B01-2-3 Ribaltatori per pacchi lamiera
B01-4-5-6 Ribaltatori per coil
- B01-2-3 Kipper für Blechpakete
B01-4-5-6 Kipper für Coil
- B01-2-3 Tilters for sheet metal packs
B01-4-5-6 Tilter for coil
- B01-2-3 Basculeur des tats de metal
B01-4-5-6 Basculeur de bobines

D01

Raddrizzatrici
Richtmaschinen
Straighteners
Redresseurs



- D01-2 Raddrizzatrici con testa fissa
D01-3-4 Raddrizzatrici con testa apribile a libro
D01-5 Gruppi di svolgitura e raddrizzatura compatti
- D01-2 Richtmaschinen mit feststehendem Richtkopf
D01-3-4 Richtmaschinen mit aufklappbarem Richtkopf (Krokodillmaul)
D01-5 Kompakte Abwickel- und Richteinheiten
- D01-2 Straighteners with stationary head
D01-3-4 Straighteners with lifting head
D01-5 Compact decoiler-straightener units
- D01-2 Redresseurs avec tête fixe
D01-3-4 Redresseurs à tête ouvrante à volet
D01-5 Groupes de déroulement et de redressage compacts

C01

Destacker Impilatori
Destacker stapler
Destacker stackers
Désempileurs empileurs



- C01-2-3-4 Destacker per dischi e lamiera piane
- C01-2-3-4 Destacker für Rundscheibenplatten und Flachbleche
- C01-2-3-4 Destackers for disks and flat sheet
- C01-2-3-4 Désempileurs pour disques et toles plates

D02

Raddrizzatrici per acciai alto resistentziali e alluminio
Richtmaschinen für Aluminium und hochfeste Stähle
Straighteners for aluminium and high strength steel
Dresseuses pour aluminium et aciers à haute
résistance



- D02-2 Raddrizzatrici controrullate per acciai alto resistentziali e alluminio
D02-4 Unità di pulizia rulli
- D02-2 Richtmaschinen mit Stützrollen für hochfeste Stähle und Aluminium
D02-4 Walzenreinigungseinheit
- D02-2 Straighteners with counter-rollers for high-strength steel and aluminium
D02-4 Roller cleaning unit
- D02-2 Redresseurs avec contre-rouleaux pour acier à haute résistance et aluminium
D02-4 Unité de nettoyage des rouleaux

C02

Impilatori
Stapler
Stackers
Empileurs



- C02-2-3-4-5-6 Impilatori
- C02-2-3-4-5-6 Stapler
- C02-2-3-4-5-6 Stacker
- C02-2-3-4-5-6 Empileur

D03

Raddrizzatrici per grossi spessori e tranciatura fine
 Richtmaschinen für grosse Dicken und Feinstanzen
 Straighteners for high thickness material
 and fine blanking
 Dresseuses pour grosses épaisseurs
 et découpage fin



- D03-2-3-4 Raddrizzatrici per grossi spessori e tranciatura fine
- D03-2-3-4 Richtmaschinen für grosse Dicken und Feinstanzen
- D03-2-3-4 Straighteners for high thickness material and fine blanking
- D03-2-3-4 Dresseuses pour grosses épaisseurs et découpage fin

E01

Raddrizzatrici-alimentanti
 Vorschubrichtmaschinen
 Straightener-feeder units
 Redresseurs-amenages



- E01-2 Descrizione tecnica raddrizzatrici-alimentanti
- E01-3 Raddrizzatrici-alimentanti con testa fissa
- E01-4 Raddrizzatrici-alimentanti con testa apribile a libro
- E01-5 Raddrizzatrici-alimentanti controrullate per acciai alto resistenziali
- E01-6 Raddrizzatrici-alimentanti
- E01-2 Technische Beschreibung Vorschubrichtmaschinen
- E01-3 Vorschubrichtmaschinen mit feststehendem Richtkopf
- E01-4 Vorschubrichtmaschinen mit aufklappbarem Richtkopf (Krokodilmaul)
- E01-5 Vorschubrichtmaschinen mit Stützrollen für hochfeste Stähle
- E01-6 Vorschubrichtmaschinen
- E01-2 Technical description of straightener/feeder units
- E01-3 Straighteners/feeder units with stationary head
- E01-4 Straightener/feeder units with lifting head
- E01-5 Straightener feeder units with counter-rollers for high-strength steel
- E01-6 Straightener feeder units
- E01-2 Description technique redresseurs/amenages
- E01-3 Redresseurs/amenages avec tête fixe
- E01-4 Redresseurs/amenages à tête ouvrante à volet
- E01-5 Redresseurs avec contre-rouleaux pour acier à haute résistance
- E01-6 Redresseurs/amenages

F02

Spianatrici quadruple/sestupole
 Vier-sechsfache Präzisionsrichtmaschinen
 Quadruple/sextuple flattening machines
 Machines à planer quadruple/sextuples



- F02-2-5-6 Spianatrici quadruple/sestupole
- F02-3 Spianatrici sestuple
- F02-4 Spianatrici quadruple/sestupole caratteristiche principali
- F02-2-5-6 Vier-sechsfache Präzisionsrichtmaschinen
- F02-3 Sechsfache Präzisionsrichtmaschinen
- F02-4 Vier-sechsfache Präzisionsrichtmaschinen Haupteigenschaften
- F02-2-5-6 Quadruple/sextuple flattening machines
- F02-3 Sextuple flattening machines
- F02-4 Quadruple/sextuple flattening machines main characteristics
- F02-2-5-6 Machines à planer quadruple/sextuples
- F02-3 Machines à planer sextuples
- F02-4 Machines à planer quadruple/sextuples caractéristiques principales

F01

Raddrizzatrici di precisione
 Feinrichtmaschinen
 Precision straighteners
 Redresseurs de précision



- F01-2 Raddrizzatrici di precisione controrullate con testa apribile a libro
- F01-2 Feinrichtmaschinen mit Stützrollen, aufklappbarer Richtkopf (Krokodilmaul)
- F01-2 Precision straighteners with counter-rollers and lifting head
- F01-2 Redresseurs de précision avec contre-rouleaux à tête ouvrante

G01

Feeder e micro feeder
 Feeder und micro feeder
 Feeder and micro feeder
 Feeder et micro feeder



- G01-2 Alimentatori nastri a rulli
 G01-3 Calandre folli per alimentatori nastri a rulli
 G01-4 Turbo feeder
 G01-5 Turbo zig-zag feeder
 G01-6 Micro feeder
- G01-2 Walzenbandvorschübe
 G01-3 Nicht angetriebene Kalander für Walzenbandvorschubgeräte
 G01-4 Turbo feeder
 G01-5 Turbo zig-zag feeder
 G01-6 Micro feeder
- G01-2 Roll feeds
 G01-3 Unmotorised material straightening rolls for roll feeders
 G01-4 Turbo feeder
 G01-5 Turbo zig-zag feeder
 G01-6 Micro feeder
- G01-2 Amenages de bandes à rouleaux
 G01-3 Calandres folles pour aménages des bandes à rouleaux
 G01-4 Turbo feeder
 G01-5 Turbo zig-zag feeder
 G01-6 Micro feeder

H01

Cesoie
 Scheren
 Shears
 Cisailles



- H01-2-4 Cesoie a ghigliottina meccaniche pneumatiche e idrauliche
 H01-3 Cesoie a ghigliottina idrauliche
- H01-2-4 Mechanische pneumatische und hydraulische Tafelscheren
 H01-3 Hydraulische Tafelscheren
- H01-2-4 Mechanical pneumatic and hydraulic guillotine shears
 H01-3 Hydraulic guillotine shears
- H01-2-4 Cisailles à guillotine mécaniques pneumatiques et hydraulique
 H01-3 Cisailles à guillotine hydrauliques

I01

Gruppo giunzione nastro
 Bandendenschweissanlagen
 Strip junction system
 Ligne de jonction de bande



- I01-2-3 Unità di giunzione nastro testa-coda
 I01-4 Gruppo giunzione nastro
- I01-2-3 Bandendenschweisseinheit
 I01-4 Bandendenschweissanlagen
- I01-2-3 Strip-end joining unit
 I01-4 Strip junction system
- I01-2-3 Machines à souder la fin des bandes
 I01-4 Ligne de jonction de bande

L01

Lubrificatori
 Schmierer
 Lubricators
 Lubrificateurs



- L01-2 Lubrificatori a rulli con feltro
 L01-2 Lubrificatori a spruzzo
 L01-2 Lubrificatori a rulli con spazzole
- L01-2 Filzwalzenschmierer
 L01-2 Sprühschmierer
 L01-2 Bürstenwalzenschmierer
- L01-2 Felt roller lubricators
 L01-2 Spray lubricators
 L01-2 Lubricators with brush roller
- L01-2 Lubrificateurs à rouleaux avec feutre
 L01-2 Lubrificateurs par pulvérisation
 L01-2 Lubrificateurs à rouleaux avec balais

M01

Nastri trasportatori
Förderbänder
Conveyor systems
Convoyeurs à bande



- M01-2-3-4-5-6-7-8 Nastri trasportatori
- M01-2-3-4-5-6-7-8 Förderbänder
- M01-2-3-4-5-6-7-8 Conveyor systems
- M01-2-3-4-5-6-7-8 Convoyeurs à bande

O01

Apristampo
Werkzeugöffner
Die-splitter
Ouvreuse de moule



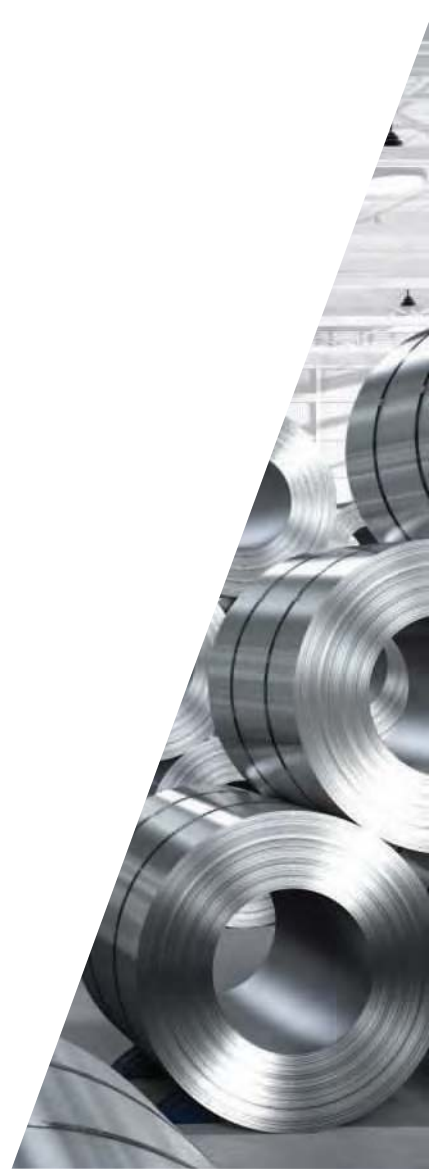
- O01-2 Soluzioni per grandi stampi
O01-3 Apristampi Blue Line
- O01-2 Lösungen für grosse werkzeuge
O01-3 Werkzeugöffner Blue Line
- O01-2 Solutions for big dies
O01-3 Die-splitters Blue Line
- O01-2 Solutions pour outils de grandes dimensions
O01-3 Banc d'ouverture des outils de découpage
/emboutissage Blue Line

N01

Rulliere di accompagnamento lamiera allo stampo
Förderroller für Blechbegleitung zur Form
Conveyor rollers to accompany sheet metal to the mold
Rouleaux convoyeurs pour accompagner la tôle au moule



- N01-2-3-4 Rulliere di accompagnamento lamiera allo stampo
- N01-2-3-4 Förderroller für Blechbegleitung zur Form
- N01-2-3-4 Conveyor rollers to accompany sheet metal to the mold
- N01-2-3-4 Rouleaux convoyeurs pour accompagner la tôle au moule





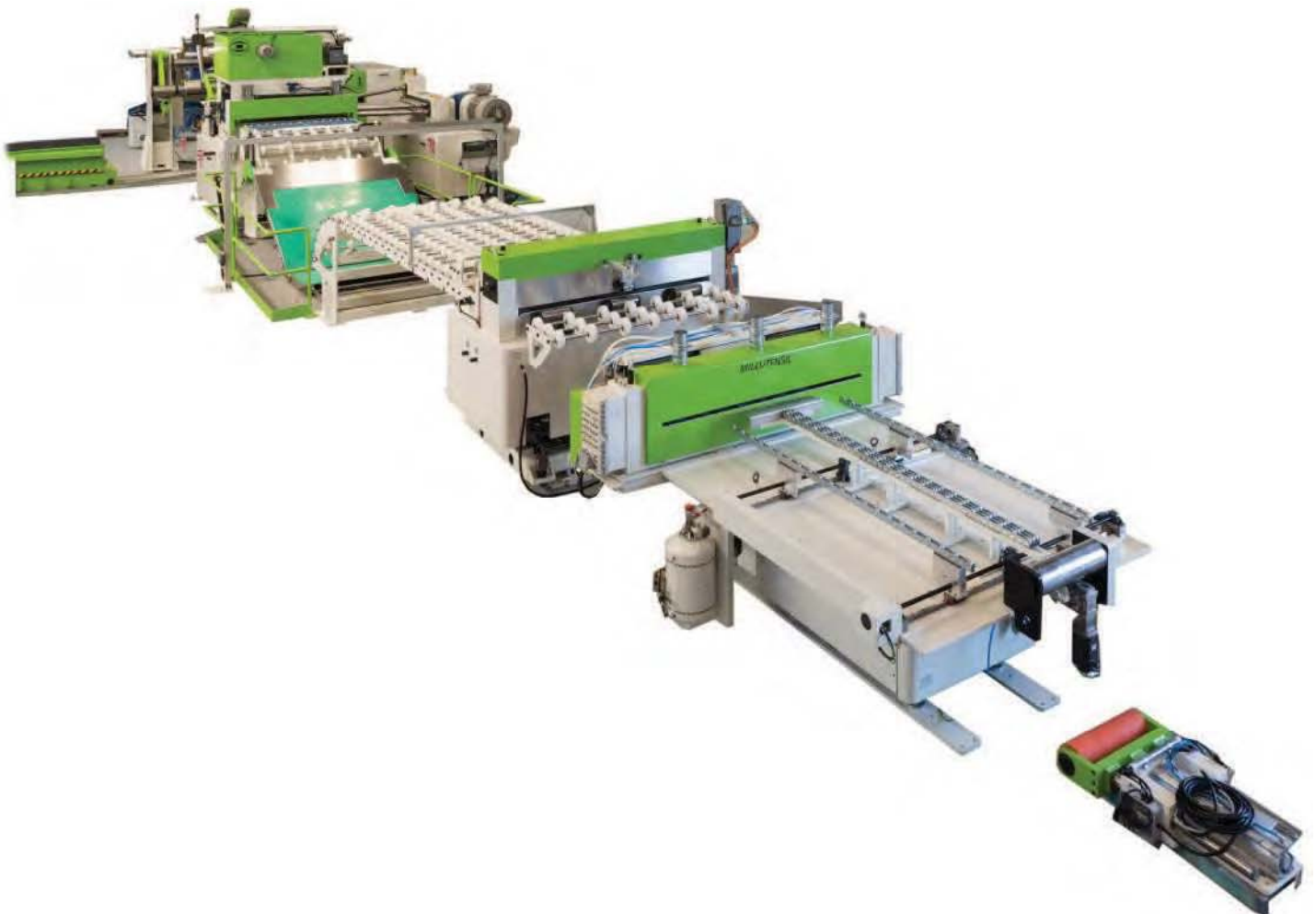
WE DESIGN *Your*
SOLUTIONS

CONFIGURAZIONE LINEE

ANLAGEN KONFIGURATION

CONFIGURATION LINES

LIGNES DE CONFIGURATION



- UNA SOLUZIONE IDEALE PER GLI SPAZI RIDOTTI
- DIE IDEALE LÖSUNG BEI GERINGEM PLATZ
- THE IDEAL SOLUTION FOR SMALL SPACES
- UNE SOLUTION IDÉALE EN CAS D'ESPACE RÉDUIT



I

LINEA STANDARD

- 1 - Aspo svolgitore non motorizzato
- 2 - Raddrizzatrice
- 3 - Alimentatore elettronico

D

STANDARDLINIE

- 1 - Nicht angetriebene Abwickelhaspel
- 2 - Richtmaschine
- 3 - Elektronischer Bandvorschub

EN

STANDARD LINE

- 1 - Non powered decoiler
- 2 - Straightener
- 3 - Electronic feeder

F

LIGNE STANDARD

- 1 - Dévidoir non motorisé
- 2 - Redresseur
- 3 - Aménagement électronique



I

LINEA CORTA

- 1 - Aspo svolgitore motorizzato
 - 2 - Raddrizzatrice/alimentante
- L'utilizzazione della macchina raddrizzatrice-alimentante è la soluzione ideale per la lavorazione dei nastri di medi e grossi spessori in uno spazio ridotto. Il guadagno di spazio può essere stimato in media fino al 50% della lunghezza totale.

D

KOMPAKTLINIE

- 1 - Angetriebene Abwickelhaspel
 - 2 - Vorschubrichtmaschine
- Die Vorschubrichtmaschine mit doppelter Funktion findet Ihren idealen Einsatz in der Verarbeitung von Metallbändern mittlerer bis dicker Stärke bei geringem Platzaufwand. Die Platzersparnis kann auf 50% der Gesamtlänge geschätzt werden.

EN

SHORT LINE

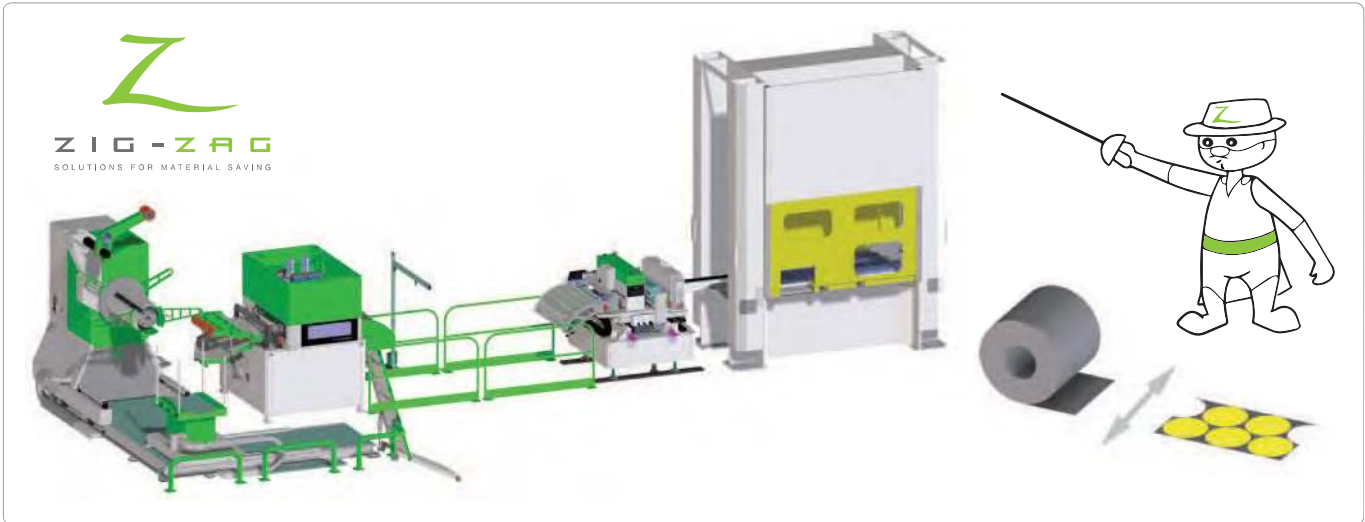
- 1 - Powered decoiler
 - 2 - Straightener-feeder unit
- The combined straightener-feeder unit is the ideal solution with medium and large thickness strips where space is limited. A space saving of an estimated 50% of the total length can be made.

F

LIGNE COURTE

- 1 - Dévidoir motorisé
 - 2 - Redresseur-amenage
- L'utilisation combinée du redresseur-amenage est une solution idéale pour l'alimentation des bandes d'épaisseur forte ou moyenne en cas d'espaces réduits. En moyenne on peut gagner jusqu'à 50% de place sur la longueur totale.

- LINEA STANDARD E LINEA CORTA CON AVANZATORE A ZIG-ZAG PER PRESSE
- STANDARD- UND KOMPAKTANLAGE MIT ZIG-ZAG VORSCHUB FÜR PRESSEN
- STANDARD LINE AND SHORT LINE WITH ZIG-ZAG FEED FOR PRESSES
- LIGNE STANDARD ET LIGNE COURTE AVEC AVANCEUR A ZIG-ZAG POUR PRESSES



- | | | | |
|---|---|---|---|
| <p>I</p> <p>LINEA STANDARD
CON ZIG-ZAG</p> <p>1 - Aspo svolgitor
non motorizzato</p> <p>2 - Raddrizzatrice</p> <p>3 - Alimentatore a rulli a Zig-Zag</p> | <p>D</p> <p>STANDARDANLAGE
MIT ZIG-ZAG</p> <p>1 - Nicht angetriebene
Abwickelhaspel</p> <p>2 - Richtmaschine</p> <p>3 - Zig-Zag-Walzenbandvorschub</p> | <p>EN</p> <p>STANDARD LINE
WITH ZIG-ZAG</p> <p>1 - Non powered decoiler</p> <p>2 - Straightener</p> <p>3 - Zig-Zag roll feeder</p> | <p>F</p> <p>LIGNE STANDARD
AVEC ZIG-ZAG</p> <p>1 - Dévidoir non motorisé</p> <p>2 - Redresseur</p> <p>3 - Alimenteuse à rouleaux
à Zig-Zag</p> |
|---|---|---|---|



- | | | | |
|---|---|---|--|
| <p>I</p> <p>LINEA CORTA CON ZIG-ZAG</p> <p>1 - Aspo svolgitor motorizzato</p> <p>2 - Raddrizzatrice/alimentante
a Zig-Zag.</p> <p>L'utilizzazione della macchina
raddrizzatrice-alimentante è la
soluzione ideale per la lavorazione
dei nastri di medi e grossi
spessori in uno spazio ridotto.
Il guadagno di spazio può essere
stimato in media fino al 50%
della lunghezza totale.</p> | <p>D</p> <p>KOMPAKTANLAGE MIT ZIG-ZAG</p> <p>1 - Angetriebene Abwickelhaspel</p> <p>2 - Vorschubrichtmaschine
mit Zig-Zag.</p> <p>Die Vorschubrichtmaschine mit
doppelter Funktion findet Ihren
idealen Einsatz in der
Verarbeitung von Metallbändern
mittlerer bis dicker Stärke bei
geringem Platzaufwand. Die
Platzersparnis kann auf 50% der
Gesamtlänge geschätzt werden.</p> | <p>EN</p> <p>SHORT LINE WITH ZIG-ZAG</p> <p>1 - Powered decoiler</p> <p>2 - Straightener -feeder unit
with Zig-Zag.</p> <p>The combined straightener-
feeder unit is the ideal solution
with medium and large
thickness strips where space
is limited. A space saving of
an estimated 50% of the total
length can be made.</p> | <p>F</p> <p>LIGNE COURTE AVEC ZIG-ZAG</p> <p>1 - Dévidoir motorisé</p> <p>2 - Redresseur-amenage
avec Zig-Zag.</p> <p>L'utilisation combinée du
redresseur-amenage est une
solution idéale pour l'alimentation
des bandes d'épaisseur forte ou
moyenne en cas d'espaces
réduits. En moyenne on peut
gagner jusqu'à 50% de place sur
la longueur totale.</p> |
|---|---|---|--|

I

Siamo costruttori di equipaggiamenti per presse e linee per coil standard e speciali secondo le specifiche dei clienti. Il programma GREEN LINE comprende:

- Equipaggiamenti per presse
- Linee per coil standard e speciali
- Linee di alimentazione con sistema di giunzione nastro
- Linee di alimentazione per lamierini magnetici
- Linee di alimentazione per grossi spessori
- Linee di alimentazione per acciai altoresistenziali
- Linee automatiche per il taglio dei dischi
- Linee per coils con Zig-Zag
- Linee di taglio in fogli
- Linee di taglio in strisce
- Destacker e impilatori

Visitate il nostro sito: www.millutensil.com

D

Wir sind Hersteller von Pressenausstattungen sowie von Standard- und Sondercoilbandanlagen gemäß Kundenspezifikation. Das Programm der GREEN LINE enthält:

- Pressenausstattungen
- Standard- und Sondercoilbandanlagen
- Bandanlagen für Pressen mit automatischem Bandendenschweissystem
- Bandanlagen für magnetische Bänder
- Bandzuführanlagen für dicke Bänder
- Bandanlagen für hochfeste Stähle
- Automatische Linien für Rondenschnitt
- Zick-Zack Coilanlagen
- Platinenschneidanlagen
- Streifenlängsteilanlagen
- Destacker und Stapler

Besuchen Sie unsere Webseite: www.millutensil.com

EN

We manufacture standard and special equipment for presses and coil lines to meet specific customer specification. GREEN LINE program includes:

- Equipment for presses
- Equipment for presses and coil lines
- Line for presses with end-joining system
- Feed line for lamination
- Feed line for thick strips
- Feed line for high-strength steel
- Automatic lines for disk cutting
- Zig-zag coil lines
- Cut-to-length line
- Strip cutting line
- Destacker and Stacker

Visit our website: www.millutensil.com

F

Nous produisons des équipements pour presses et lignes pour bobines standard ou réalisées selon les spécifications de nos clients. Le programme GREEN LINE comprend:

- Équipements pour presses
- Équipements pour presses et Coil Lines
- Lignes pour presses avec système de soudage automatique de fin de bande
- Lignes pour aménagement de tôles magnétiques
- Lignes d'aménagement de grands épaisseurs
- Lignes d'aménagement pour acier à haute résistance
- Lignes automatiques pour la découpe de disques de bobines
- Lignes zig-zag pour bobines
- Lignes de découpage en travers
- Lignes de coupe de bande
- Désempileurs et empileurs

Visitez notre site: www.millutensil.com

ASPI

HASPELN

DECOILERS

DÉVIDOIRS



- ASPI SVOLGITORI SINGOLI TIPO SLF E SLM DA 500 KG A 2000 KG
- EINZELABWICKELHASPELN TYP SLF UND SLM VON 500 KG BIS 2000 KG
- SINGLE DECOILERS TYPE SLF AND SLM FROM 500 KG TO 2000 KG
- DÉROULEURS SIMPLES TYPE SLF ET SLM DE 500 KG À 2000 KG



Espansione manuale del mandrino a leva
 Manuelle Spindelspreizung durch Hebel
 Manual mandrel expansion by means of levers
 Expansion manuelle du mandrin à leviers

Type: SLM 1500.1

Tipo Typ Type Type	Portata kg (lb) Tragkraft kg (lb) Coil weight kg (lb) Charge kg (lb)	Larghezza Nastro mm (in) Bandbreite mm (in) Strip width mm (in) Largeur bande mm (in)	Espansione mandrino mm (in) Spindelspreizung mm (in) Mandrel expansion mm (in) Expansion du mandrin mm (in)	Dia. esterno mm (in) Aussendurchm. mm (in) Outer dia. mm (in) Dia. externe mm (in)
SLF/SLM 500	500 (1100)	300 (11,811)	370-630 (14,567-24,803)	Ø 1500 (59,055)
SLF/SLM 1000	1000 (2200)	300 (11,811)	370-630 (14,567-24,803)	Ø 1500 (59,055)
SLF/SLM 1500.1	1500 (3300)	400 (15,748)	370-630 (14,567-24,803)	Ø 1500 (59,055)
SLF/SLM 1500.2	1500 (3300)	500 (19,685)	370-630 (14,567-24,803)	Ø 1500 (59,055)
SLF/SLM 2000.1	2000 (4400)	400 (15,748)	370-630 (14,567-24,803)	Ø 1500 (59,055)
SLF/SLM 2000.2	2000 (4400)	500 (19,685)	370-630 (14,567-24,803)	Ø 1500 (59,055)
SLF/SLM 2000.3	2000 (4400)	600 (23,622)	370-630 (14,567-24,803)	Ø 1500 (59,055)

- SLF: aspi non motorizzati - SLM: aspi motorizzati
- SLF: nicht angetriebene Haspeln - SLM: angetriebene Haspeln
- SLF: non powered decoilers - SLM: powered decoilers
- SLF: dévidoirs non motorisés - SLM: dévidoirs motorisés

- ASPI SVOLGITORI SINGOLI TIPO SF E SM DA 200 KG A 1500 KG
- EINZELABWICKELHASPELN TYP SF UND SM VON 200 KG BIS 1500 KG
- SINGLE DECOILERS TYPE SF AND SM FROM 200 KG TO 1500 KG
- DÉROULEURS SIMPLES TYPE SF ET SM DE 200 KG À 1500 KG



Type: SM 400



Type: SM 1000

Espansione motorizzata del mandrino
 Motorisierte Spindelspreizung
 Motorized mandrel expansion
 Expansion motorisé du mandrin

Tipo Typ Type Type	Portata kg (lb) Tragkraft kg (lb) Coil weight kg (lb) Charge kg (lb)	Larghezza Nastro mm (in) Bandbreite mm (in) Strip width mm (in) Largeur bande mm (in)	Espansione mandrino mm (in) Spindelspreizung mm (in) Mandrel expansion mm (in) Expansion du mandrin mm (in)		Dia. esterno mm (in) Aussendurchm. mm (in) Outer dia. mm (in) Dia. externe mm (in)
			Manuale - Manuell Manual - Manuelle	Motorizzato - Motorisiert Powered - Motorisée	
SF 200	200 (440)	150 (5,906)	240-610 (9,449-24,016)	-	Ø 1000 (39,370)
SM 200	200 (440)	150 (5,906)	-	240-610 (9,449-24,016)	Ø 1000 (39,370)
SF 400	400 (880)	200 (7,874)	240-610 (9,449-24,016)	-	Ø 1100 (43,307)
SM 400	400 (880)	200 (7,874)	-	240-610 (9,449-24,016)	Ø 1100 (43,307)
SF 600	600 (1320)	230 (9,055)	240-610 (9,449-24,016)	-	Ø 1200 (47,244)
SM 600	600 (1320)	230 (9,055)	-	240-610 (9,449-24,016)	Ø 1200 (47,244)
SF 1000	1000 (2200)	320 (12,598)	290-600 (11,417-23,622)	-	Ø 1200 (47,244)
SM 1000	1000 (2200)	320 (12,598)	-	290-600 (11,417-23,622)	Ø 1200 (47,244)
SF 1500	1500 (3300)	320 (12,598)	290-600 (11,417-23,622)	-	Ø 1400 (55,118)
SM 1500	1500 (3300)	320 (12,598)	-	290-600 (11,417-23,622)	Ø 1400 (55,118)

- SF: aspi non motorizzati - SM: aspi motorizzati
- SF: nicht angetriebene Haspeln - SM: angetriebene Haspeln
- SF: non powered decoilers - SM: powered decoilers
- SF: dévidoirs non motorisés - SM: dévidoirs motorisés

- ASPI SVOLGITORI SINGOLI TIPO SFO E SMO DA 1000 KG A 3000 KG
- EINZELABWICKELHASPELN TYP SFO UND SMO VON 1000 KG BIS 3000 KG
- SINGLE DECOILERS TYPE SFO AND SMO FROM 1000 KG TO 3000 KG
- DÉROULEURS SIMPLES TYPE SFO ET SMO DE 1000 KG À 3000 KG

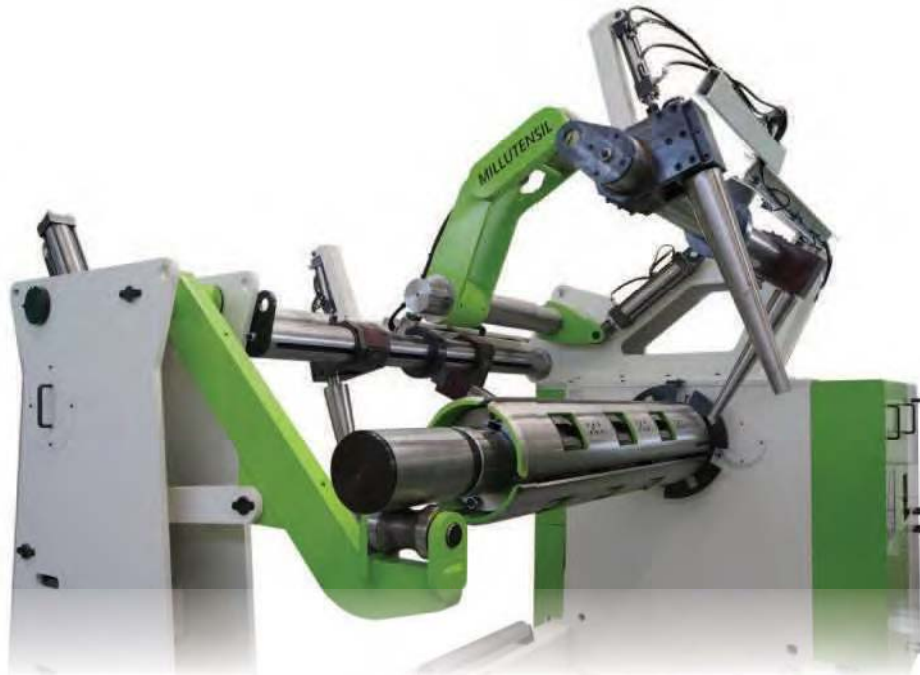


Type: SMO 3000

Tipo Typ Type Type	Portata kg (lb) Tragkraft kg (lb) Coil weight kg (lb) Charge kg (lb)	Larghezza Nastro mm (in) Bandbreite mm (in) Strip width mm (in) Largeur bande mm (in)	Espansione mandrino mm (in) Spindelspreizung mm (in) Mandrel expansion mm (in) Expansion du mandrin mm (in)	Dia. esterno mm (in) Aussendurchm. mm (in) Outer dia. mm (in) Dia. externe mm (in)
SFO/SMO 1000*	1000 (2200)	300 (11,811)	470-630 (18,504-24,803)	Ø 1600 (62,992)
SFO/SMO 1500	1500 (3300)	400 (15,748)	470-630 (18,504-24,803)	Ø 1600 (62,992)
SFO/SMO 2000.1	2000 (4400)	400 (15,748)	470-630 (18,504-24,803)	Ø 1600 (62,992)
SFO/SMO 2000.2	2000 (4400)	500 (19,685)	470-630 (18,504-24,803)	Ø 1600 (62,992)
SFO/SMO 3000.1	3000 (6600)	500 (19,685)	470-630 (18,504-24,803)	Ø 1600 (62,992)
SFO/SMO 3000.2	3000 (6600)	600 (23,622)	470-630 (18,504-24,803)	Ø 1600 (62,992)
SFO/SMO 3000.3	3000 (6600)	800 (31,496)	470-630 (18,504-24,803)	Ø 1600 (62,992)

- *SFO/SMO 1000-1500-2000: Espansione idraulica del mandrino a leve - SFO: aspi non motorizzati - SMO: aspi motorizzati
- *SFO/SMO 1000-1500-2000: Hydraulik Spindelspreizung durch Hebel - SFO: nicht angetriebene Haspeln - SMO: angetriebene Haspeln
- *SFO/SMO 1000-1500-2000: Hydraulics mandrel expansion by means of levers - SFO: non powered decoilers - SMO: powered decoilers
- *SFO/SMO 1000-1500-2000: Expansion hydraulique du mandrin à leviers - SFO: dévidoirs non motorisé - SMO: dévidoirs motorisés

- ASPI SVOLGITORI SINGOLI TIPO SFO E SMO DA 5000 KG A 30000 KG
- EINZELABWICKELHASPELN TYP SFO UND SMO VON 5000 KG BIS 30000 KG
- SINGLE DECOILERS TYPE SFO AND SMO FROM 5000 KG TO 30000 KG
- DÉROULEURS SIMPLES TYPE SFO ET SMO DE 5000 KG À 30000 KG



A01

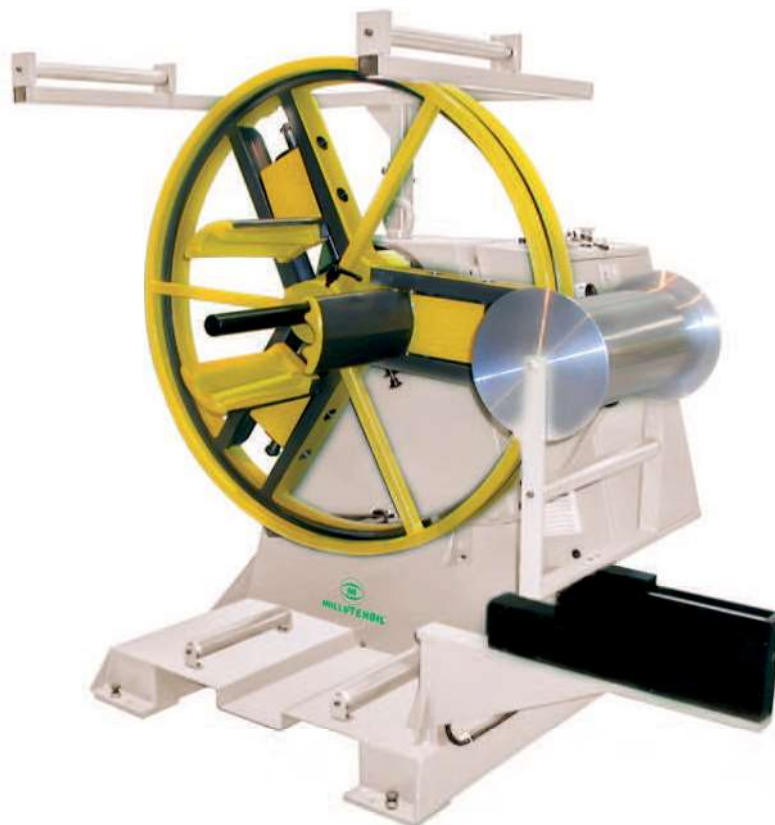
Type - Type: SMO 8012

Espansione idraulica del mandrino con cunei
 Hydraulische Spreizung der Keilspindel
 Hydraulic mandrel expansion by means of wedges
 Expansion hydraulique du mandrin avec coins

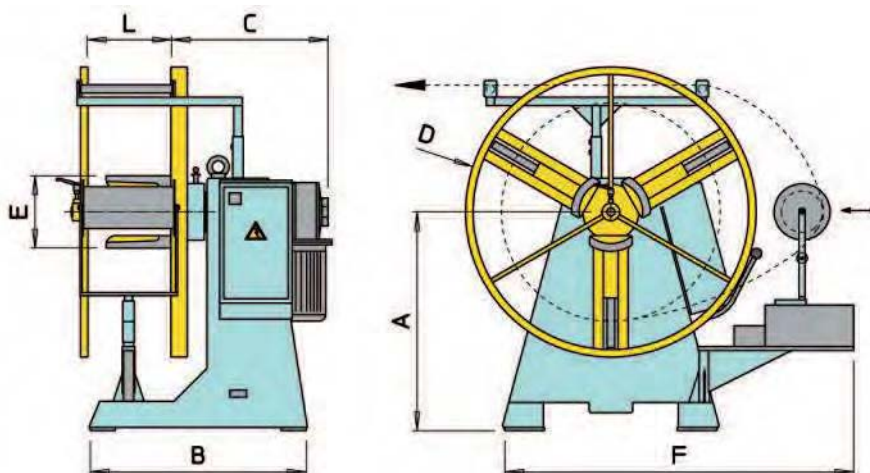
Tipo Typ Type Type	Portata kg (lb) Tragkraft kg (lb) Coil weight kg (lb) Charge kg (lb)	Larghezza Nastro mm (in) Bandbreite mm (in) Strip width mm (in) Largeur bande mm (in)	Espansione mandrino mm (in) Spindelspreizung mm (in) Mandrel expansion mm (in) Expansion du mandrin mm (in)	Dia. esterno mm (in) Aussendurchm. mm (in) Outer dia. mm (in) Dia. externe mm (in)
SMO/SFO 5008	5000 (11000)	800 (31,496)	470-570 (18,504-22,441)	Ø 1600 (62,992)
SMO/SFO 5010	5000 (11000)	1000 (39,370)	470-570 (18,504-22,441)	Ø 1600 (62,992)
SMO/SFO 5013	5000 (11000)	1300 (51,181)	470-570 (18,504-22,441)	Ø 1600 (62,992)
SMO/SFO 6008	6000 (13200)	800 (31,496)	470-570 (18,504-22,441)	Ø 1600 (62,992)
SMO/SFO 6010	6000 (13200)	1000 (39,370)	470-570 (18,504-22,441)	Ø 1600 (62,992)
SMO/SFO 6013	6000 (13200)	1300 (51,181)	470-570 (18,504-22,441)	Ø 1600 (62,992)
SMO/SFO 8010	8000 (17600)	1000 (39,370)	470-530 (18,504-20,866)	Ø 1600 (62,992)
SMO/SFO 8013	8000 (17600)	1300 (51,181)	470-530 (18,504-20,866)	Ø 1600 (62,992)
SMO/SFO 8015	8000 (17600)	1500 (59,055)	470-530 (18,504-20,866)	Ø 1600 (62,992)
SMO/SFO 10010	10000 (22000)	1000 (39,370)	470-530/475-620 (18,504-20,866/18,701-24,409)	Ø 1800 (70,866)
SMO/SFO 10013	10000 (22000)	1300 (51,181)	470-530/475-620 (18,504-20,866/18,701-24,409)	Ø 1800 (70,866)
SMO/SFO 10015	10000 (22000)	1500 (59,055)	470-530/475-620 (18,504-20,866/18,701-24,409)	Ø 1800 (70,866)
SMO/SFO 12010	12000 (26400)	1000 (39,370)	470-530/475-620 (18,504-20,866/18,701-24,409)	Ø 1800 (70,866)
SMO/SFO 12013	12000 (26400)	1300 (51,181)	470-530/475-620 (18,504-20,866/18,701-24,409)	Ø 1800 (70,866)
SMO/SFO 12015	12000 (26400)	1500 (59,055)	470-530/475-620 (18,504-20,866/18,701-24,409)	Ø 1800 (70,866)
SMO/SFO 15010	15000 (33000)	1000 (39,370)	470-530/475-620 (18,504-20,866/18,701-24,409)	Ø 1800 (70,866)
SMO/SFO 15013	15000 (33000)	1300 (51,181)	470-530/475-620 (18,504-20,866/18,701-24,409)	Ø 1800 (70,866)
SMO/SFO 15015	15000 (33000)	1500 (59,055)	470-530/475-620 (18,504-20,866/18,701-24,409)	Ø 1800 (70,866)
SMO/SFO 20018	20000 (44000)	1600 (62,992)	470-530/475-620 (18,504-20,866/18,701-24,409)	Ø 1800 (70,866)
SMO/SFO 25018	25000 (55000)	1850 (72,835)	470-530/475-620 (18,504-20,866/18,701-24,409)	Ø 1800 (70,866)
SMO/SFO 30020	30000 (66000)	2000 (78,740)	470-530/475-620 (18,504-20,866/18,701-24,409)	Ø 1800 (70,866)

- SFO: aspi non motorizzati - SMO: aspi motorizzati
- SFO: nicht angetriebene Haspeln - SMO: angetriebene Haspeln
- SFO: non powered decoilers - SMO: powered decoilers
- SFO: dévidoirs non motorisé - SMO: dévidoirs motorisés

- ASPI SVOLGITORI PER BOBINE TIPO SMET
- SPULENABWICKELHASPELN TYP SMET
- SPOOL DECOILERS TYPE SMET
- DÉROULEURS POUR BOBINES TYPE SMET

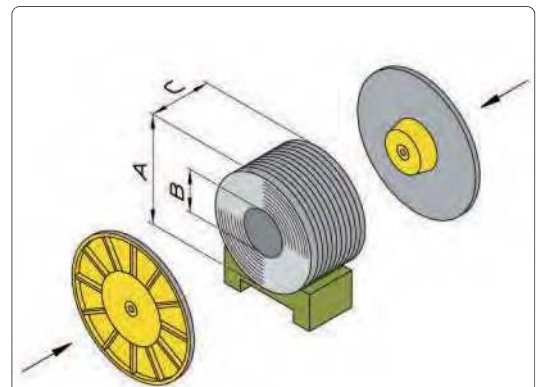
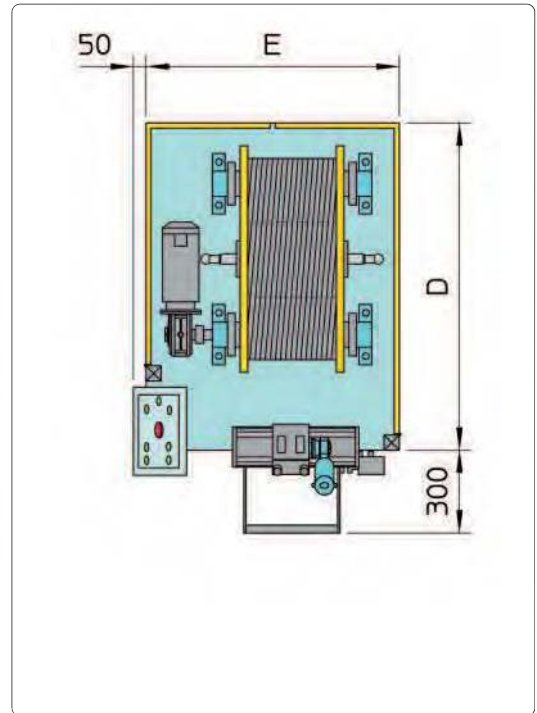


Type: SMET 600



Tipo Typ Type	Portata kg (lb) Tragkraft kg (lb) Coil weight kg (lb) Charge kg (lb)	Larghezza L mm (in) Breite L mm (in) Width L mm (in) Largeur L mm (in)	Dimensioni di ingombro - Abmessungen Overall dimensions - Dimensions encombrement							Espansione mandrino mm (in) Spindelspreizung mm (in) Mandrel expansion mm (in) Expansion du mandrin mm (in)
			A mm (in)	B mm (in)	C mm (in)	D mm (in)	E min. mm (in)	E max. mm (in)	F mm (in)	
SMET 600	600 (1320)	360 (14,173)	1050 (41,339)	1050 (41,339)	800 (31,496)	1200 (47,244)	290 (11,417)	610 (24,016)	1690 (66,535)	Motorizzata Motorisiert Powered Motorisée
SMET 1000	1000 (2200)	360 (14,173)	1050 (41,339)	1050 (41,339)	800 (31,496)	1200 (47,244)	290 (11,417)	610 (24,016)	1690 (66,535)	
SMET 1500	1500 (3300)	360 (14,173)	1050 (41,339)	1050 (41,339)	800 (31,496)	1400 (55,118)	290 (11,417)	610 (24,016)	1690 (66,535)	

- ASPI SVOLGITORI PER BOBINE TIPO SB
- SPULENABWICKELHASPELN TYP SB
- SPOOL DECOILERS TYPE SB
- DÉROULEURS POUR BOBINES TYPE SB



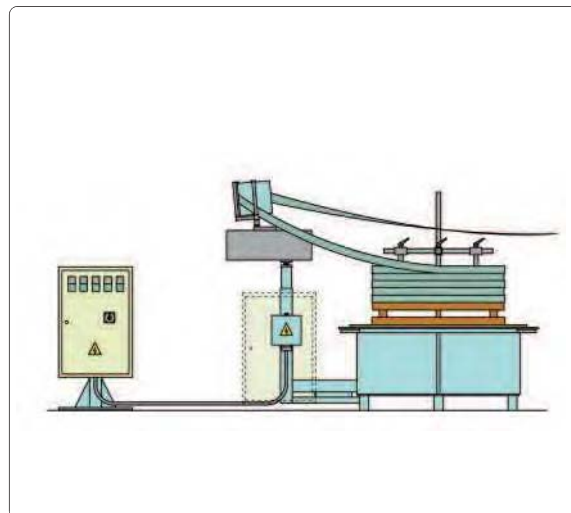
- Esempio di montaggio flange sulla bobina
Accessorio
- Beispiel des Zusammenbaus der Flanschen
auf der Spule Zubehör
- Example of retaining flange system for coils
Accessories
- Exemple de montage des brides sur la bobine
Accessoires

Tipo Typ Type	A mm (in)	B mm (in)	C mm (in)	D mm (in)	E mm (in)	Peso bobine kg (lb) Spulengewicht kg (lb) Spool weight kg (lb) Poids des bobines kg (lb)
SB 07	800 max. (31,496)	300 max. (11,811)	360 max. (14,173)	1100 (43,307)	1000 (39,370)	700 (1540)
SB 10	900 max. (35,433)	300 max. (11,811)	360 max. (14,173)	1200 (47,244)	1100 (43,307)	1000 (2200)
SB 15	1000 max. (39,370)	300 max. (11,811)	400 max. (15,748)	1200 (47,244)	1100 (43,307)	1500 (3300)

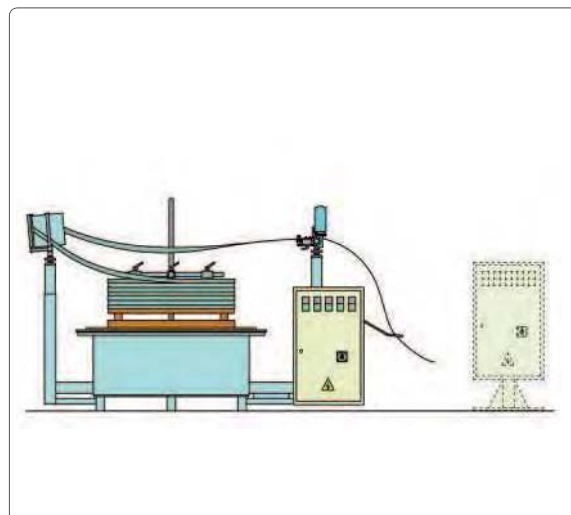
- ASPI SVOLGITORI PER PALETTES TIPO SVE
- PALETTENABWICKELHASPELN TYP SVE
- PALLET DECOILERS TYPE SVE
- DÉROULEURS POUR PALETTES TYPE SVE



Type: SVE 20T



Type: SVE 20E



Tipo Typ Type Type		SVE 10T	SVE 20T	SVE 30T	SVE 10E	SVE 20E
Portata della tavola rotante max. Drehtischbelastung max. Max. weight on decoiler platform Charge max. de la table tournante	kg (lb)	1000 (2200)	2000 (4400)	3000 (6600)	1000 (2200)	2000 (4400)
Diametro della tavola rotante Drehtischdurchmesser Diameter of decoiler platform Diamètre de la table tournante	mm (in)	1000 (39,370)	1200 (47,244)	1500 (59,055)	1000 (39,370)	1200 (47,244)
Larghezza nastro max. Bandbreite max. Max. strip width Largeur max. de la bande	mm (in)	150 (5,906)	150 (5,906)	150 (5,906)	50 (1,969)	50 (1,969)
Spessore nastro max. Banddicke max. Max. strip thickness Épaisseur max. de la bande	mm (in)	1,6 (0,063)	1,6 (0,063)	1,6 (0,063)	1,0 (0,039)	1,0 (0,039)

ASPI DOPPI

DOPPELHASPELN

DOUBLE DECOILERS

DÉROULEURS DOUBLES



- ASPI SVOLGITORI DOPPI TIPO SF2 E SM2 DA 200 KG A 1500 KG
- DOPPELABWICKELHASPELN TYP SF2 UND SM2 VON 200 KG BIS 1500 KG
- DOUBLE DECOILERS TYPE SF2 AND SM2 FROM 200 KG TO 1500 KG
- DÉROULEURS DOUBLES TYPE SF2 ET SM2 DE 200 KG À 1500 KG



Type: SM2 600



Type: SM2 1500

Espansione motorizzata del mandrino
 Motorisierte Spindelspreizung
 Motorized mandrel expansion
 Expansion motorisé du mandrin

Tipo Typ Type Type	Portata kg (lb) Tragkraft kg (lb) Coil weight kg (lb) Charge kg (lb)	Larghezza Nastro mm (in) Bandbreite mm (in) Strip width mm (in) Largeur bande mm (in)	Espansione mandrino mm (in) Spindelspreizung mm (in) Mandrel expansion mm (in) Expansion du mandrin mm (in)		Dia. esterno mm (in) Aussendurchm. mm (in) Outer dia. mm (in) Dia. externe mm (in)
			Manuale - Manuell Manual - Manuelle	Motorizzato - Motorisiert Powered - Motorisée	
SF2 200	200+200 (440+440)	150 (5,906)	240-610 (9,449-24,016)	-	Ø 1000 (39,370)
SM2 200	200+200 (440+440)	150 (5,906)	-	240-610 (9,449-24,016)	Ø 1000 (39,370)
SF2 400	400+400 (880+880)	200 (7,874)	240-610 (9,449-24,016)	-	Ø 1100 (43,370)
SM2 400	400+400 (880+880)	200 (7,874)	-	240-610 (9,449-24,016)	Ø 1100 (43,370)
SF2 600	600+600 (1320+1320)	230 (9,055)	240-610 (9,449-24,016)	-	Ø 1200 (47,244)
SM2 600	600+600 (1320+1320)	230 (9,055)	-	240-610 (9,449-24,016)	Ø 1200 (47,244)
SF2 1000	1000+1000 (2200+2200)	320 (12,598)	290-600 (11,417-23,622)	-	Ø 1200 (47,244)
SM2 1000	1000+1000 (2200+2200)	320 (12,598)	-	290-600 (11,417-23,622)	Ø 1200 (47,244)
SF2 1500	1500+1500 (3300+3300)	320 (12,598)	290-600 (11,417-23,622)	-	Ø 1400 (55,118)
SM2 1500	1500+1500 (3300+3300)	320 (12,598)	-	290-600 (11,417-23,622)	Ø 1400 (55,118)

- SF2: aspi non motorizzati - SM2: aspi motorizzati
- SF2: nicht angetriebene Haspeln - SM2: angetriebene Haspeln
- SF2: non powered decoilers - SM2: powered decoilers
- SF2: dévidoirs non motorisé - SM2: dévidoirs motorisés

- ASPI SVOLGITORI DOPPI DA 1000 KG A 12000 KG
- DOPPELABWICKELHASPELN VON 1000 KG BIS 12000 KG
- DOUBLE DECOILERS FROM 1000 KG TO 12000 KG
- DÉROULEURS DOUBLES DE 1000 KG À 12000 KG



A02

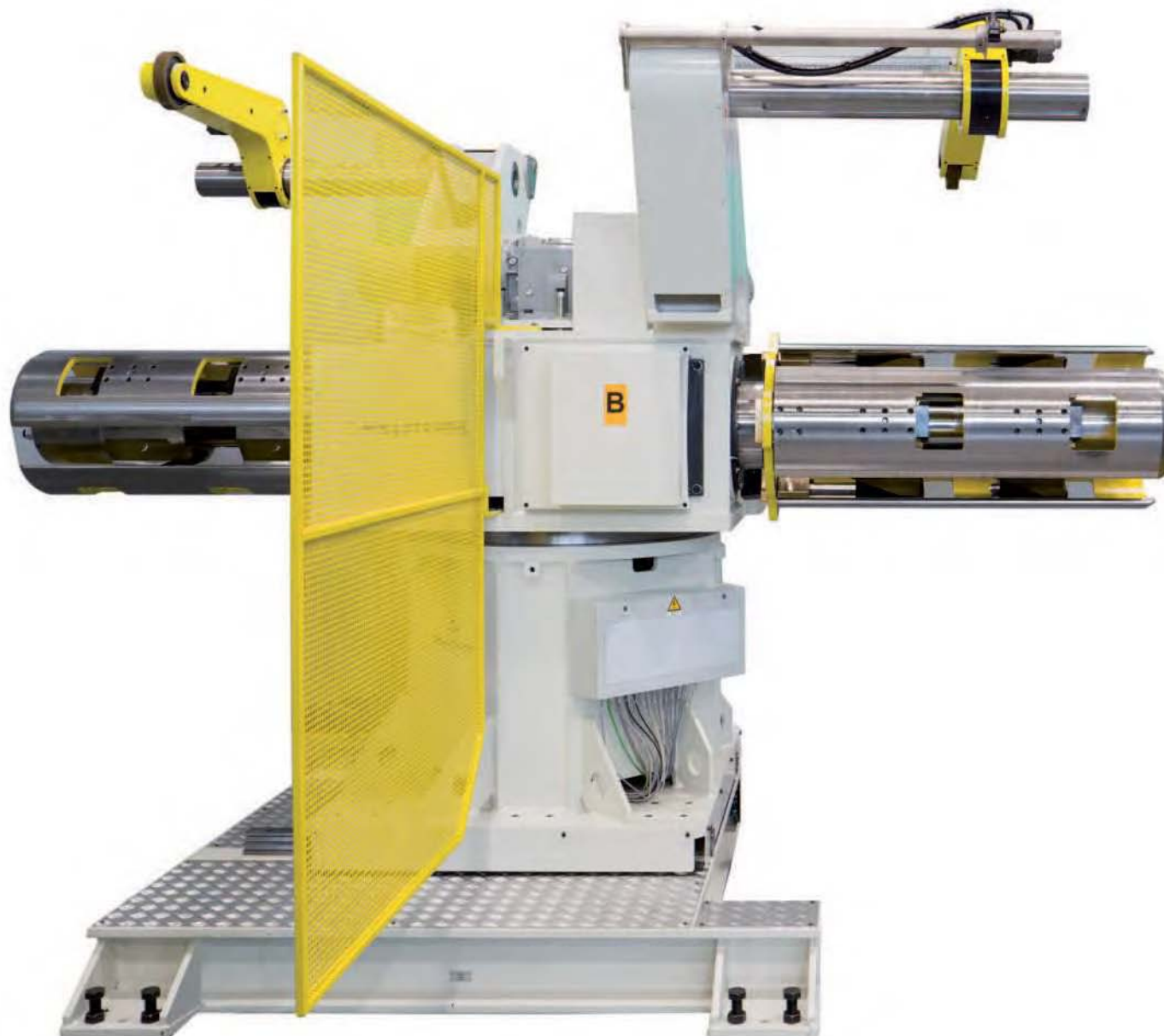
Type: SF02 5000.2

Espansione idraulica del mandrino con cunei
 Hydraulische Spreizung der Keilspindel
 Hydraulic mandrel expansion by means of wedges
 Expansion hydraulique du mandrin avec coins

Tipo Typ Type Type	Portata kg (lb) Tragkraft kg (lb) Coil weight kg (lb) Charge kg (lb)	Larghezza Nastro mm (in) Bandbreite mm (in) Strip width mm (in) Largeur bande mm (in)	Espansione mandrino mm (in) Spindelspreizung mm (in) Mandrel expansion mm (in) Expansion du mandrin mm (in)	Dia. esterno mm (in) Aussendurchm. mm (in) Outer dia. mm (in) Dia. externe mm (in)
SF02/SM02 1000	1000+1000 (2200+2200)	320 (12,598)	380-480 (14,961-18,898)	Ø 1200 (47,244)
SF02/SM02 1500	1500+1500 (3300+3300)	320 (12,598)	380-480 (14,961-18,898)	Ø 1600 (62,992)
SF02/SM02 2000	2000+2000 (4400+4400)	400 (15,748)	440-540 (17,323-21,260)	Ø 1600 (62,992)
SF02/SM02 3000	3000+3000 (6600+6600)	600 (23,622)	440-540 (17,323-21,260)	Ø 1600 (62,992)
SF02/SM02 5000.1	5000+5000 (11000+11000)	600 (23,622)	460-560 (18,110-22,047)	Ø 1600 (62,992)
SF02/SM02 5000.2	5000+5000 (11000+11000)	800 (31,496)	460-560 (18,110-22,047)	Ø 1600 (62,992)
SF02/SM02 6010	6000+6000 (13200+13200)	1000 (39,370)	470-530 (18,504-20,866)	Ø 1600 (62,992)
SF02/SM02 8010	8000+8000 (17600+17600)	1000 (39,370)	470-530 (18,504-20,866)	Ø 1600 (62,992)
SF02/SM02 10013	10000+10000 (22000+22000)	1300 (51,181)	470-530 (18,504-20,866)	Ø 1600 (62,992)
SF02/SM02 12130	12000+12000 (26400+26400)	1300 (51,181)	470-530 (18,504-20,866)	Ø 1800 (70,866)

- SF02: aspi non motorizzati - SM02: aspi motorizzati
- SF02: nicht angetriebene Haspel - SM02: angetriebene Haspel
- SF02: non powered decoilers - SM02: powered decoilers
- SF02: dévidoirs non motorisé - SM02: dévidoirs motorisés

- ASPI SVOLGITORI DOPPI DA 1000 KG A 12000 KG
- DOPPELABWICKELHASPELN VON 1000 KG BIS 12000 KG
- DOUBLE DECOILERS FROM 1000 KG TO 12000 KG
- DÉROULEURS DOUBLES DE 1000 KG À 12000 KG



Type: SMO2 12130

Espansione idraulica del mandrino con cunei
Hydraulische Spreizung der Keilspindel
Hydraulic mandrel expansion by means of wedges
Expansion hydraulique du mandrin avec coins

ASPI AVVOLGITORI

AUFWICKELHASPELN

RECOILERS

ROULEURS



- ASPI AVVOLGITORI PER BOBINE TIPO ABM 250 E SAC
- SPULENAUFWICKELHASPELN TYP ABM 250 UND SAC
- SPOOL RECOILERS TYPE ABM 250 AND SAC
- ROULEURS POUR BOBINES TYPE ABM 250 ET SAC



Type: ABM 250



Type: SAC-Double headed coiler

- | | | | |
|--|---|---|--|
| <p>I</p> <p>ASPI AVVOLGITORI PER BOBINE</p> <p>Descrizione:</p> <ul style="list-style-type: none"> ■ Inserimento manuale del materiale ■ Intestazione manuale del materiale ■ Scambio delle bobine manuale ■ Alloggiamento per bobina ■ Comando con variazione elettronica della velocità ■ Comando ansa tramite sensore opto-elettronico per variazione velocità (per il modello ABM 250) ■ Sistema di traslazione laterale (per il modello AMB 250) | <p>D</p> <p>SPULENAUFWICKELHASPELN</p> <p>Beschreibung:</p> <ul style="list-style-type: none"> ■ Manuelles Einfädeln des Materialbandes ■ Materialband wird manuell abgeschnitten ■ Spulenaustausch manuell ■ Sitz für eine Spule ■ Betrieb mit elektronischer Geschwindigkeitsänderung ■ Schlaufensteuerung mittels optoelektronischem Sensor für Geschwindigkeitsänderung (für den Typ ABM 250) ■ Seitliches Verschiebungssystem (für den Typ AMB 250) | <p>EN</p> <p>SPOOL RECOILERS</p> <p>How they work:</p> <ul style="list-style-type: none"> ■ Load material manually ■ The material is sheared automatically ■ Manual spool replacement ■ Slot per spool ■ Command unit with electronic speed variation ■ Loop command by means of optical-electronic sensor for speed variation (for model ABM 250) ■ Lateral travel system (for model ABM 250) | <p>F</p> <p>ROULEURS POUR BOBINES</p> <p>Description du fonctionnement:</p> <ul style="list-style-type: none"> ■ Insertion manuelle du matériau ■ Le matériau est cisailé automatiquement ■ Changement manuel des bobines ■ Logement par bobine ■ Commande avec variation électronique de la vitesse ■ Commande de la boucle au moyen d'un capteur optoélectronique pour variation de vitesse (pour le modèle ABM 250) ■ Système de translation latérale (pour le modèle AMB 250) |
|--|---|---|--|

- ASPI AVVOLGITORI TIPO AMO
- AUFWICKELHASPELN TYP AMO
- RECOILERS TYPE AMO
- ROULEURS TYPE AMO



A03

I

- Portata max da 5000 kg a 30000 kg con supporto anteriore
- Larghezza nastro max 2000 mm
- Espulsore coil
- Braccio separatore

Accessorio:

- Culla di carico mobile

D

- Tragkraft max von 5000 kg bis 30000 kg mit frontaler Abstützung
- Bandbreite max 2000 mm
- Coilschieber
- Coiltrennarml

Zubehör:

- Beweglicher Coiladestuhl

EN

- Max. capacity 5000 kg to 30000 kg with front support
- Max. strip width 2000 mm
- Coil ejector
- Separating arm

Accessory:

- Moving loading cradle

F

- Charge nominale max de 5000 kg à 30000 kg avec support avant
- Largeur feuillard max 2000 mm
- Éjecteur de bobine
- Bras séparateur

Accessoire:

- Berceau de chargement mobile

- SISTEMA MULTI COIL
- MULTICOIL SYSTEM
- MULTI-COIL SYSTEM
- SYSTÈME MULTI BOBINES



- ACCESSORI ■ ZUBEHÖR ■ ACCESSORIES ■ ACCESSOIRES



- Aspo con applicatore film
- Haspel mit Filmapplikation
- Film applicator decoiler
- Rouleur avec applicateur de film



- Aspo avvolgitore carta
- Haspel mit Papieraufwickler
- Decoiler with paper winder
- Dévidoir avec enrouler de papier

ASPI A CULLA

HASPELN MIT COILLADESTUHL

DECOILERS WITH LOADING CRADLE

DÉROULEURS AVEC BERCEAU DE CHARGEMENT



- ASPI A CULLA SINGOLI E DOPPI DA 3000 A 10000 KG
- EINZEL- UND DOPPELHASPELN MIT COILLADESTUHL VON 3000 BIS 10000 KG
- SINGLE AND DOUBLE DECOILERS WITH LOADING CRADLE FROM 3000 TO 10000 KG
- DÉROULEURS SIMPLES ET DOUBLES AVEC BERCEAU DE CHARGEMENT DE 3000 A' 10000 KG



- Aspo a culla singolo
- Einzelhaspel mit Coilladestuhl
- Single decoiler with loading cradle
- Dérouleur simple avec berceau de chargement



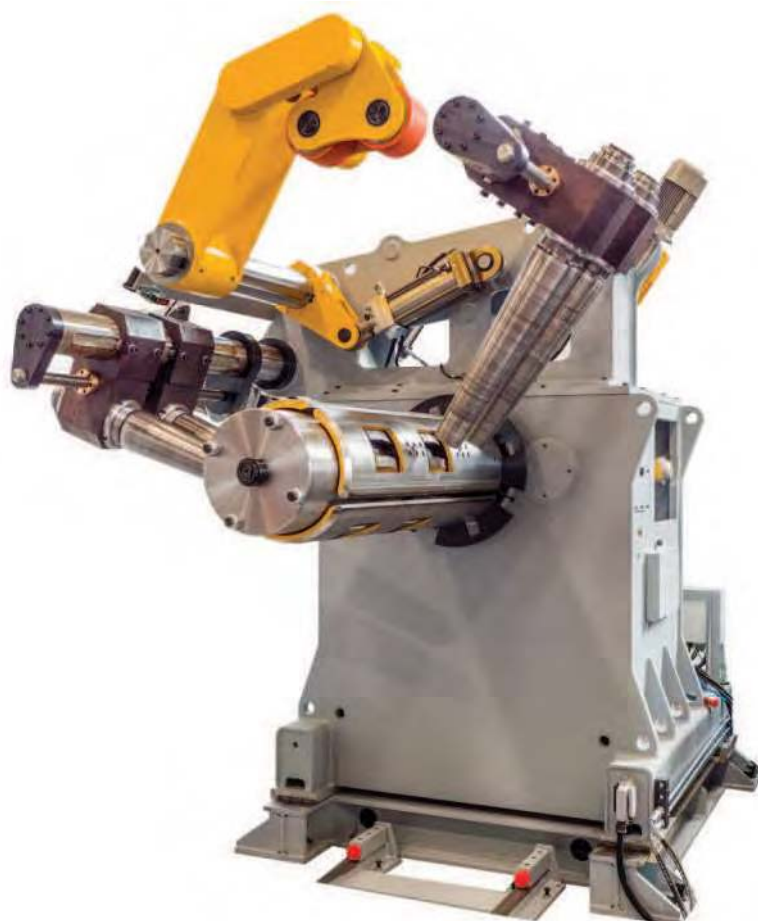
- Aspo a culla doppio
- Doppelhaspel mit Coilladestuhl
- Double decoiler with coil loading cradle
- Dérouleur double avec berceau de chargement

ASPI PER GROSSI SPESSORI

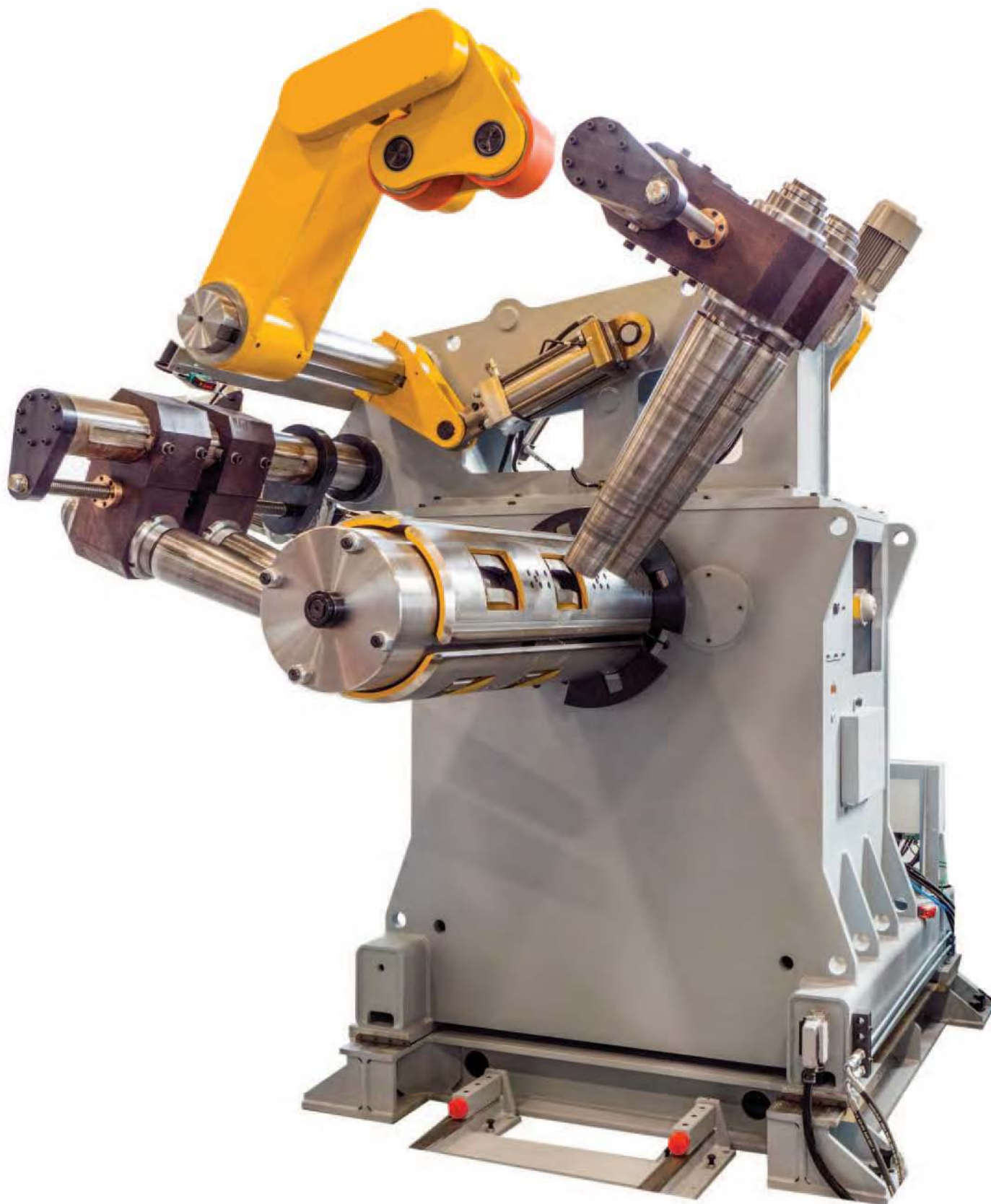
HASPELN FÜR GROSSE DICKEN

DECOILERS FOR HIGH THICKNESS MATERIAL

DÉROULEURS POUR GROSSES ÉPAISSEURS



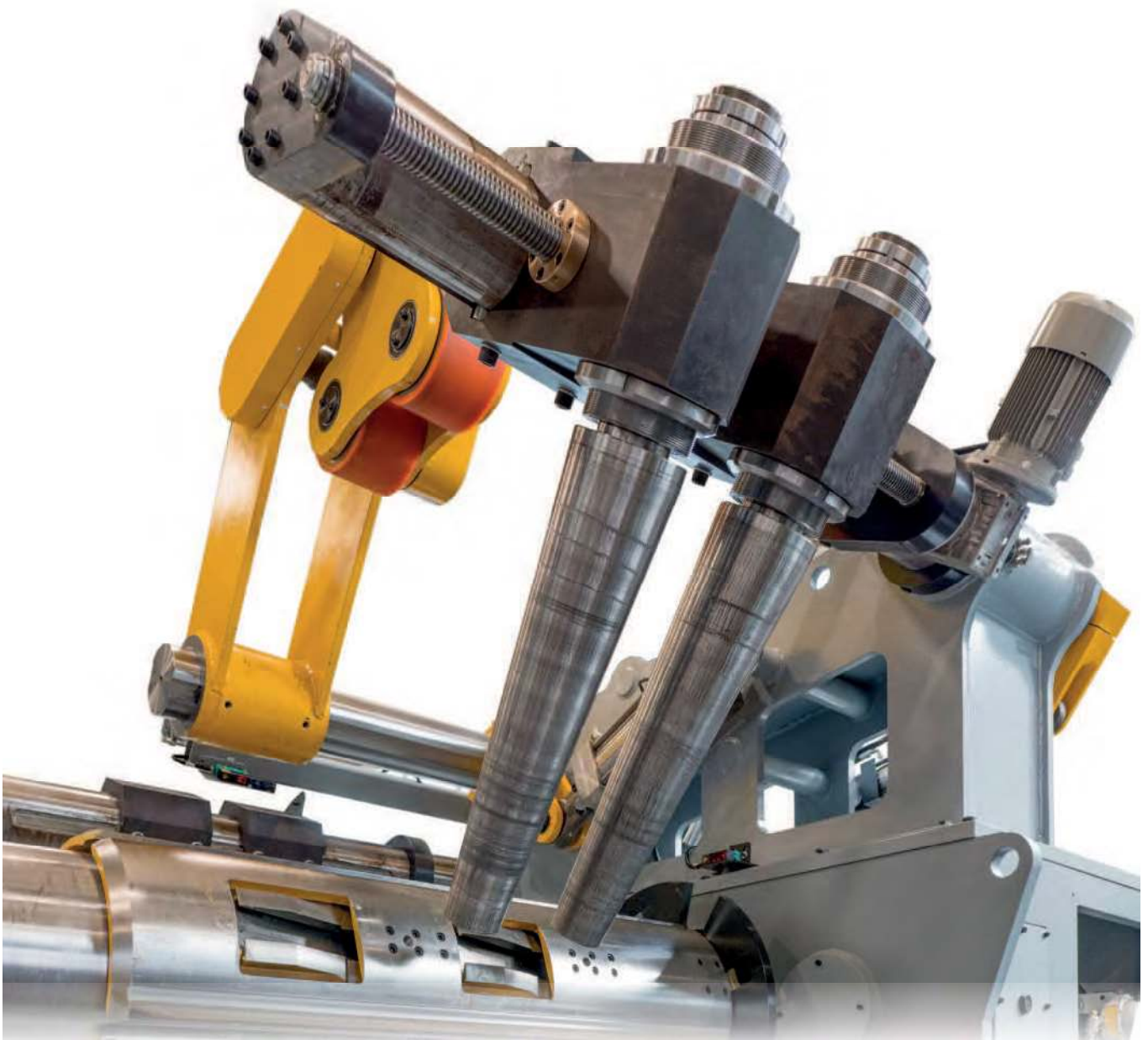
- ASPI PER GROSSI SPESSORI
- HASPELN FÜR GROSSE DICKEN
- DECOILERS FOR HIGH THICKNESS MATERIAL
- DÉROULEURS POUR GROSSES ÉPAISSEURS



- ASPI PER GROSSI SPESSORI
- HASPELN FÜR GROSSE DICKEN
- DECOILERS FOR HIGH THICKNESS MATERIAL
- DÉROULEURS POUR GROSSES ÉPAISSEURS



- ASPI PER GROSSI SPESSORI
- HASPELN FÜR GROSSE DICKEN
- DECOILERS FOR HIGH THICKNESS MATERIAL
- DÉROULEURS POUR GROSSES ÉPAISSEURS



CULLA DI CARICO

COILLADESTUHL

LOADING CRADLE

BERCEAU DE CHARGEMENT

A06



- CULLA DI CARICO CF - CFR
- COILLADESTUHL CF - CFR
- LOADING CRADLE CF - CFR
- BERCEAU DE CHARGEMENT CF - CFR

FIXED SPACER



Type: DF-CF

MOVABLE SPACER



Type: DR-CF

FIXED-CRADLE



Type: CF

FIXED-CRADLE WITH 90° ROTATION - CFR



Type: CFR



Tipo Typ Type Type	Portata kg (lb) Tragkraft kg (lb) Coil weight kg (lb) Charge kg (lb)	Corsa di sollevamento mm (in) Anhebehub mm (in) Lifting stroke mm (in) Coup mm (in)
	3000 (6600)	400* (15,748)
	5000 (11000)	400* (15,748)
CF	8000 (17600)	400* (15,748)
	10000 (22000)	400* (15,748)
CFR	15000 (33000)	400* (15,748)

- *Eventuali corse differenti su richiesta
- *Eventuelle unterschiedliche Hübe auf Anfrage
- *Any different strokes on request
- *Les différentes course sur demande

- CULLA DI CARICO CM - CMR
- COILLADESTUHL CM - CMR
- LOADING CRADLE CM - CMR
- BERCEAU DE CHARGEMENT CF - CFR



MOVABLE-CRADLE

MOVABLE-CRADLE WITH 90° ROTATION



Type: CM



Type: CMR

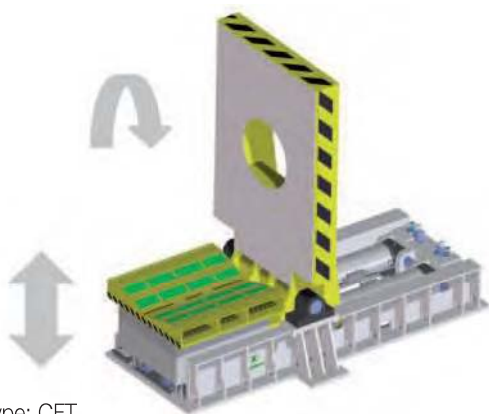
Tipo Typ Type Type	Portata kg (lb) Tragkraft kg (lb) Coil weight kg (lb) Charge kg (lb)	Corsa di sollevamento mm (in) Anhehub mm (in) Lifting stroke mm (in) Coup mm (in)
CM CMR	3000 (6600)	400* (15,748)
	5000 (11000)	400* (15,748)
	8000 (17600)	400* (15,748)
	10000 (22000)	400* (15,748)
	15000 (33000)	400* (15,748)

- *Eventuali corse differenti su richiesta
- *Eventuelle unterschiedliche Hübe auf Anfrage
- *Any different strokes on request
- *Les différentes course sur demande

- CULLA DI CARICO CFT
- COILLADESTUHL CFT
- LOADING CRADLE CFT
- BERCEAU DE CHARGEMENT CFT



FIXED-CRADLE
WITH 90° TILTING - CFT



Type: CFT

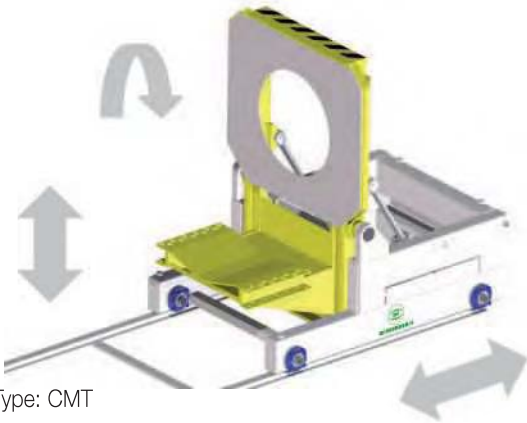
Tipo Typ Type Type	Portata kg (lb) Tragkraft kg (lb) Coil weight kg (lb) Charge kg (lb)	Corsa di sollevamento mm (in) Anhebehub mm (in) Lifting stroke mm (in) Coup mm (in)
CFT	3000 (6600)	400* (15,748)
	5000 (11000)	400* (15,748)
	8000 (17600)	400* (15,748)
	10000 (22000)	400* (15,748)
	15000 (33000)	400* (15,748)

- *Eventuali corse differenti su richiesta
- *Eventuelle unterschiedliche Hübe auf Anfrage
- *Any different strokes on request
- *Les différentes course sur demande

- CULLA DI CARICO CMT
- COILLADESTUHL CMT
- LOADING CRADLE CMT
- BERCEAU DE CHARGEMENT CMT



MOVABLE-CRADLE WITH 90° TILTING - CMT



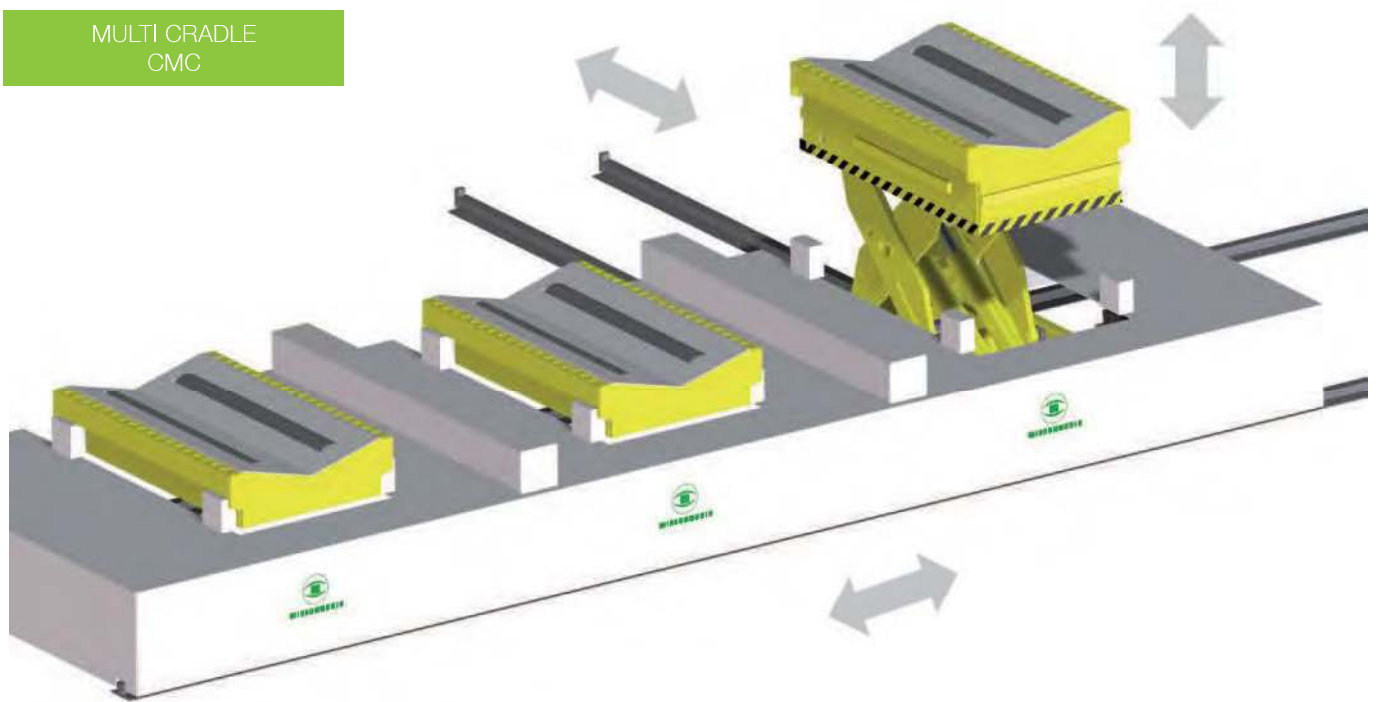
Type: CMT

Tipo Typ Type Type	Portata kg (lb) Tragkraft kg (lb) Coil weight kg (lb) Charge kg (lb)	Corsa di sollevamento mm (in) Anhebehub mm (in) Lifting stroke mm (in) Coup mm (in)
CMT	3000 (6600)	400* (15,748)
	5000 (11000)	400* (15,748)
	8000 (17600)	400* (15,748)
	10000 (22000)	400* (15,748)
	15000 (33000)	400* (15,748)

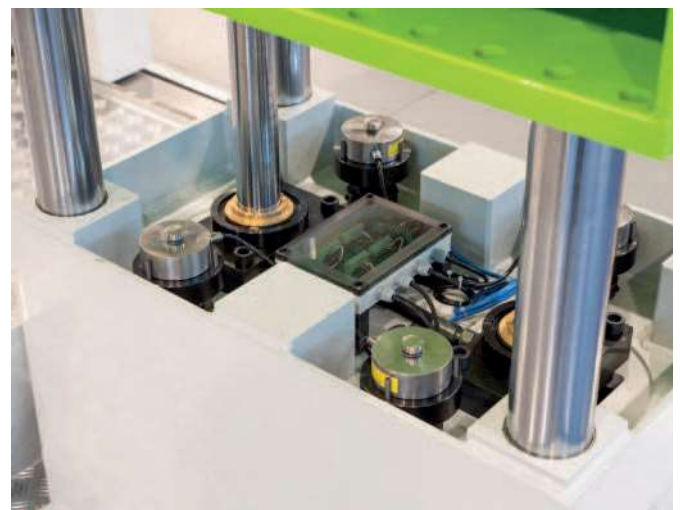
- *Eventuali corse differenti su richiesta
- *Eventuelle unterschiedliche Hübe auf Anfrage
- *Any different strokes on request
- *Les différentes course sur demande

- SISTEMA MULTI COIL
- MULTICOIL SYSTEM
- MULTI-COIL SYSTEM
- SYSTÈME MULTI BOBINES

MULTI CRADLE
CMC



Type: CMC



- Celle di carico per la verifica del peso del Coil
- Ladezellen zur Überprüfung des Coilgewichts
- Load cells to check the coil weight
- Cellules de pesée pour vérifier le poids de la bobine

Tipo Typ Type Type	Portata kg (lb) Tragkraft kg (lb) Coil weight kg (lb) Charge kg (lb)	Corsa di sollevamento mm (in) Anhebehub mm (in) Lifting stroke mm (in) Coup mm (in)
MULTI COIL SYSTEMS	3000 (6600)	-
	5000 (11000)	-
	8000 (17600)	-
	10000 (22000)	-
	15000 (33000)	-

- *Eventuali corse differenti su richiesta
- *Eventuelle unterschiedliche Hübe auf Anfrage
- *Any different strokes on request
- *Les différentes course sur demande

RIBALTATORI

KIPPER

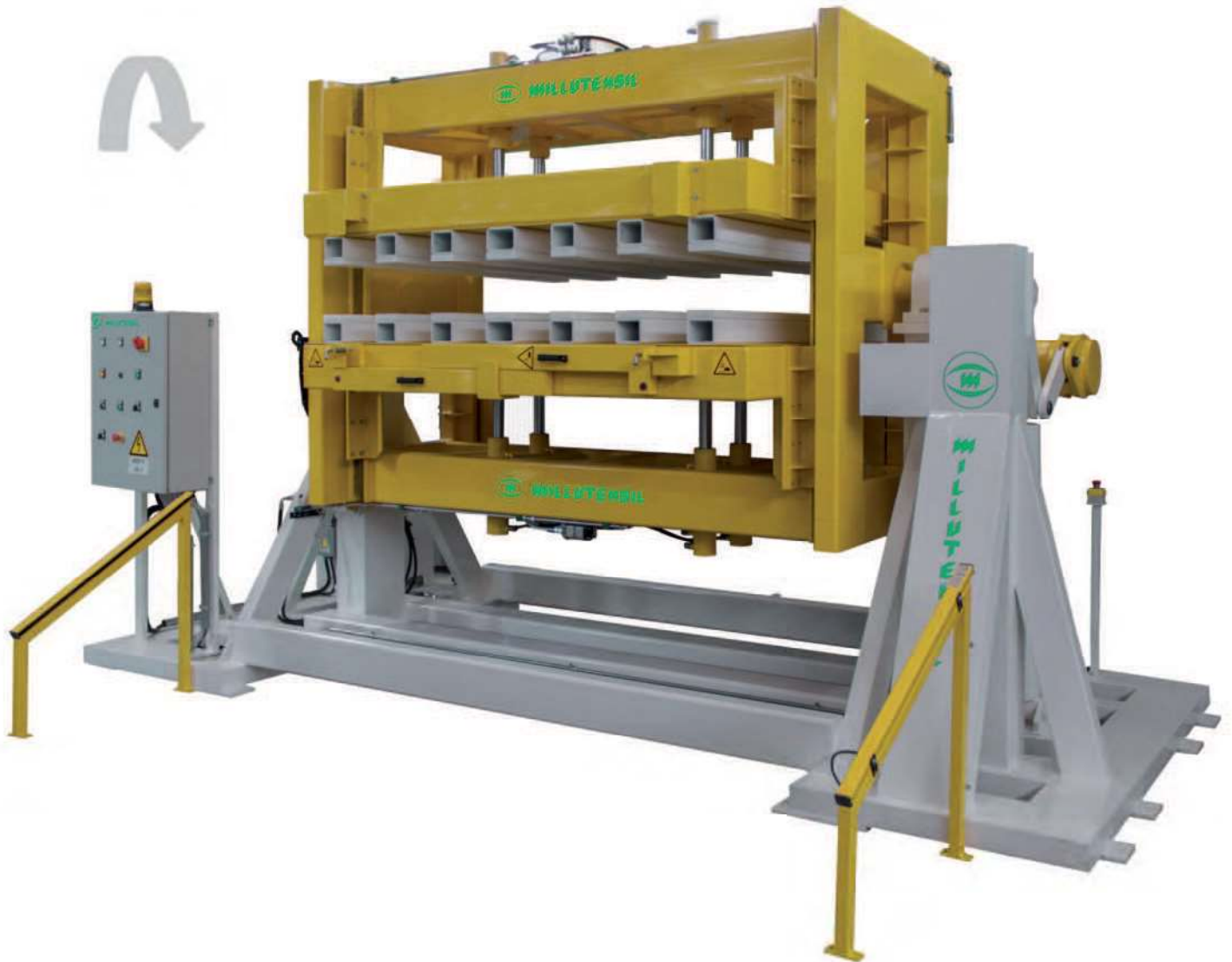
TILTER

BASCULEUR

B01



- RIBALTATORI PER PACCHI LAMIERA
- KIPPER FÜR BLECHPAKETE
- TILTERS FOR SHEET METAL PACKS
- BASCULEUR DES TATS DE METAL



Ribaltatore per Coil
Coilkipper
Coil tilter
Basculeur - de bobines

- RIBALTATORI PER PACCHI LAMIERA
- KIPPER FÜR BLECHPAKETE
- TILTERS FOR SHEET METAL PACKS
- BASCULEUR DES TATS DE METAL



Ribaltatore per pacchi lamiera
Kipper für Blechpakete
Tilter for sheet metal packs
Basculeur de tats de metal

B01

- RIBALTATORI PER COIL
- KIPPER FÜR COIL
- TILTER FOR COIL
- BASCULEUR DE BOBINES

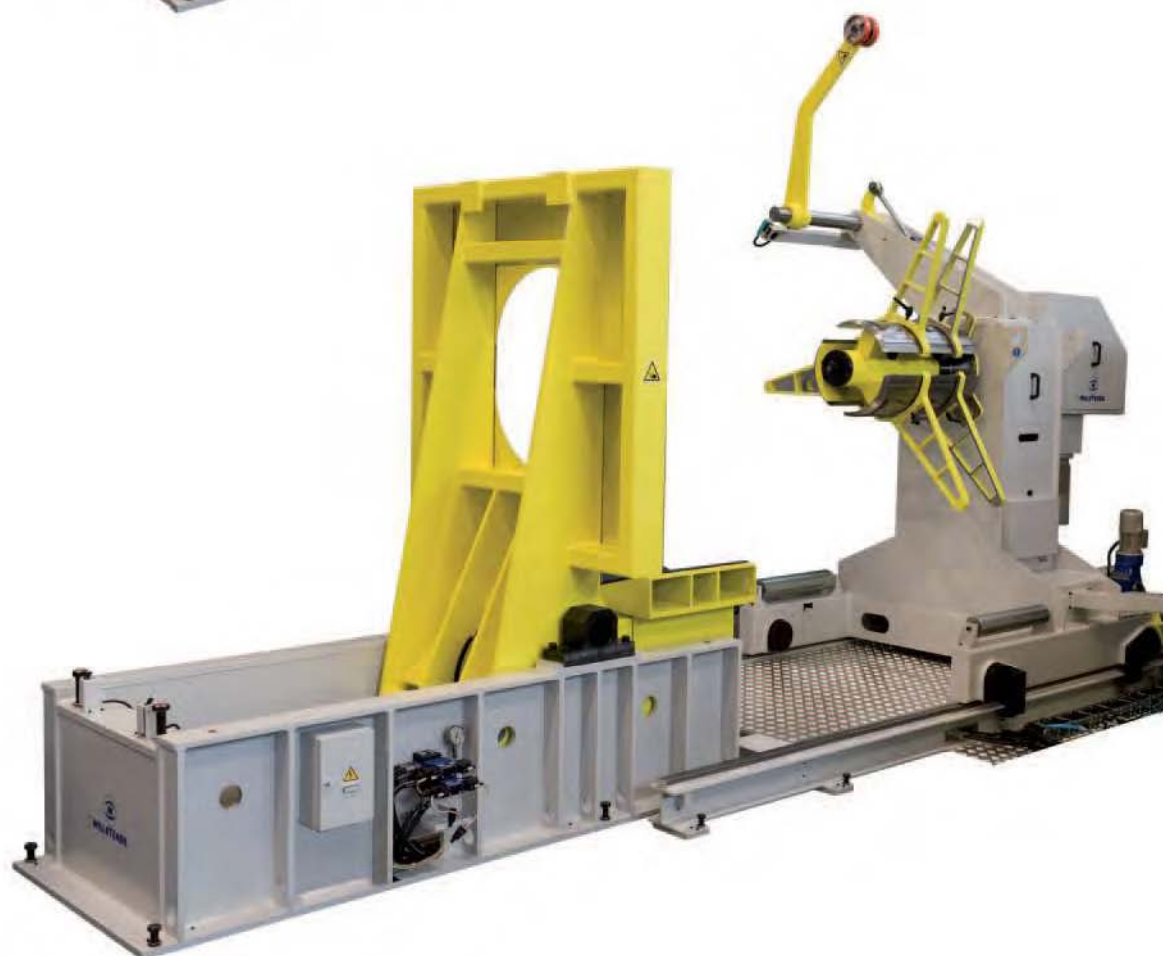
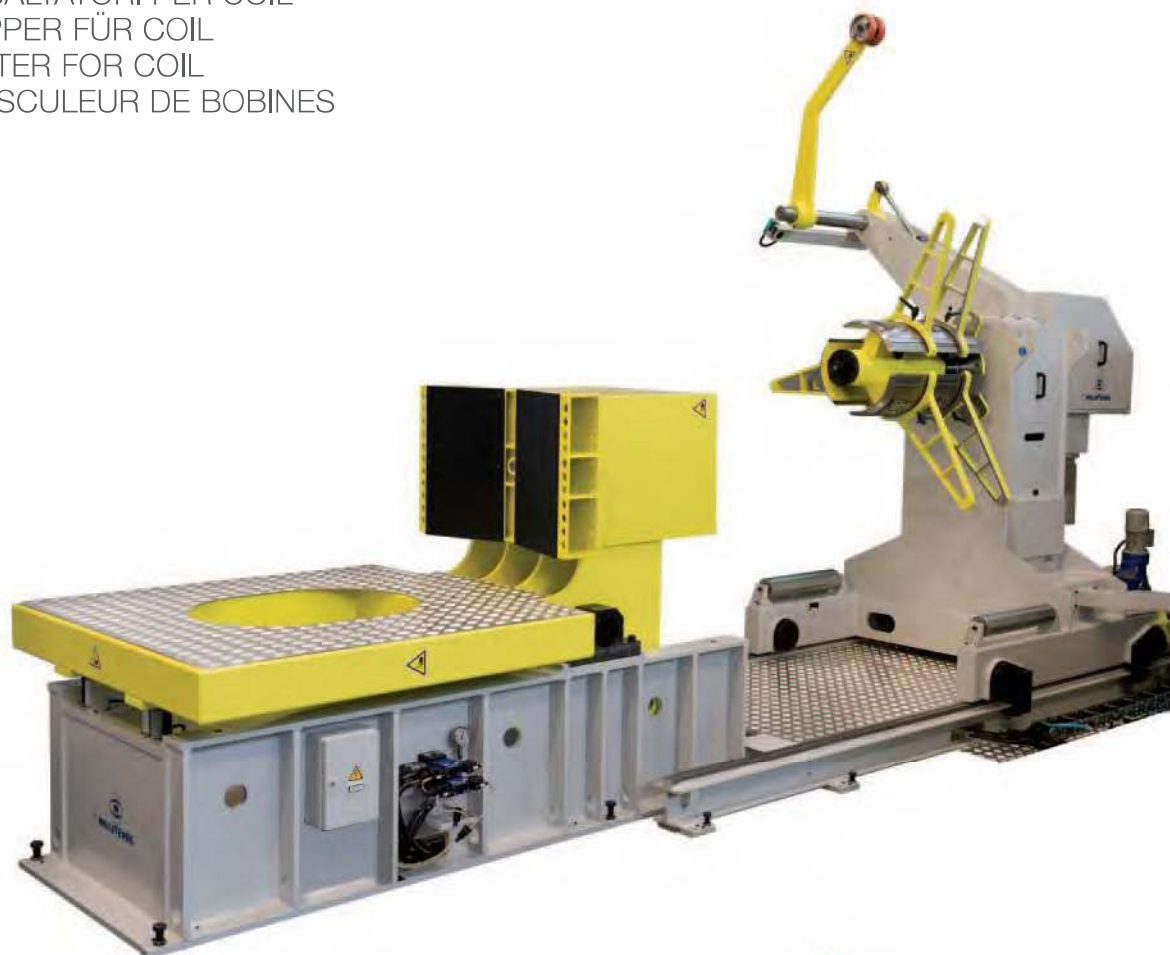
TILTER FOR COIL
RIB-C



- RIBALTATORI PER COIL
- KIPPER FÜR COIL
- TILTER FOR COIL
- BASCULEUR DE BOBINES



- RIBALTATORI PER COIL
- KIPPER FÜR COIL
- TILTER FOR COIL
- BASCULEUR DE BOBINES



DESTACKER IMPILATORI

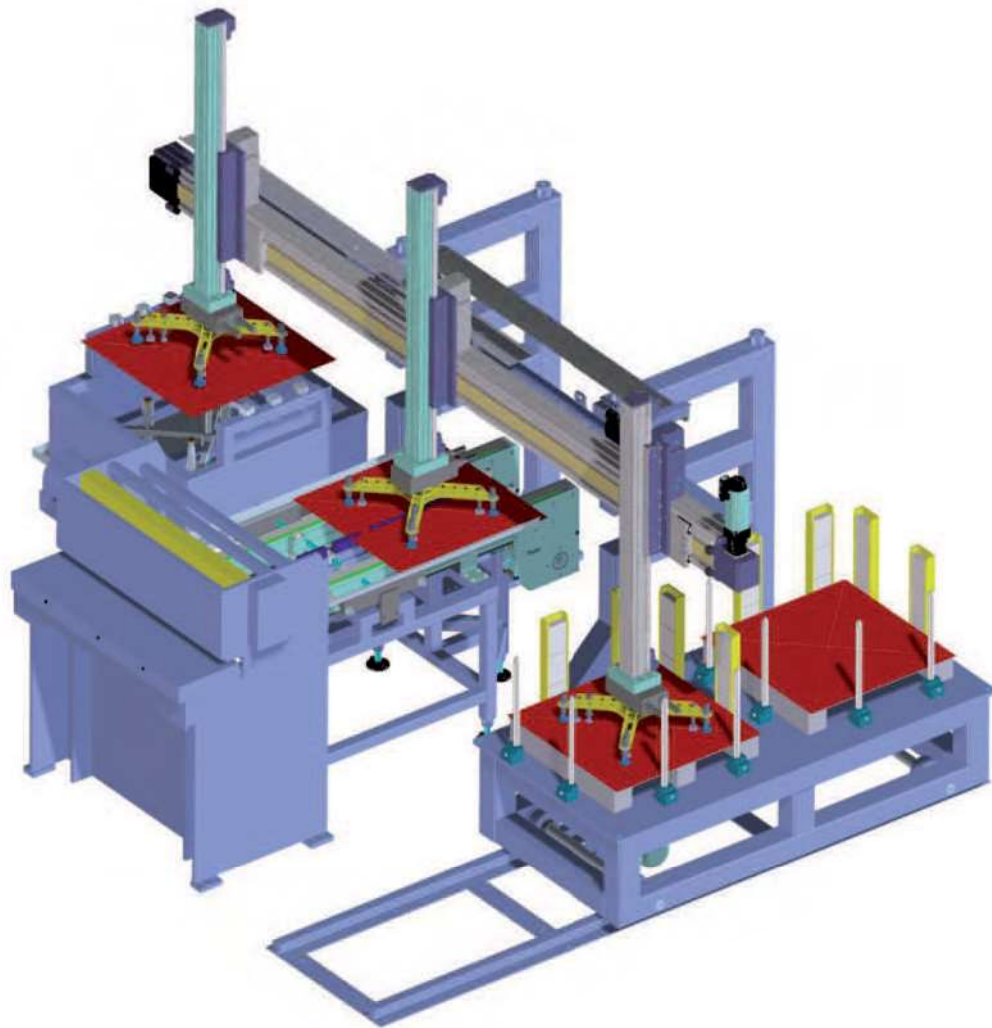
DESTACKER STAPLER

DESTACKER STACKERS

DÉSEMPIEURS EMPILERS



- DESTACKER PER DISCHI E LAMIERE PIANE
- DESTACKER FÜR RUNDSCHEIBENPLATINEN UND FLACHBLECHE
- DESTACKERS FOR DISKS AND FLAT SHEET
- DÉSEMPILEURS POUR DISQUES ET TOLES PLATES



I

CARATTERISTICHE PRINCIPALI:

- Magazzino lamiera a 2-4 o più stazioni
- Doppia testa di lavoro
- Cambio pacco veloce
- Sfioglieri lamiera, meccanici, magnetici ad aria
- Controllo doppio foglio con espulsione automatica
- Lubrificatori a rulli, a spruzzo

MATERIALI:

- Acciaio inox
- Ferrosi e non ferrosi
- Alluminio

FORMATI:

- Tondi
- Rettangolari
- pre-tagliati

D

HAUPTMERKMALE:

- Platinenlager in 2-4 oder Mehrfachausführung
- Doppelarbeitskopf
- Palettenwechsel schnell
- Mechanische, magnetische oder luftbetriebene Platinenentblätterung
- Kontrolle Doppelplatinenaufnahme mit automatischer Entfernung
- Walzenschmierer, Sprühbefettung

MATERIAL:

- Edelstahl
- Eisen- und Nichteisen
- Aluminium

FORMATE:

- Runde
- Rechteckige
- Vorgeschnittene

EN

MAIN FEATURES:

- 2/4-station (or more) sheet magazine
- Double work head
- Pallet change fast
- Mechanical, magnetic, or pneumatic sheet separators
- Double sheet control with automatic ejection
- Roller, spray lubricators

MATERIALS:

- Stainless steel
- Ferritic or austenitic materials
- Aluminium

FORMATS-PIECE:

- Round
- Rectangular
- Pre-cut

F

CARACTÉRISTIQUES PRINCIPALES:

- Magasin de tôles à 2-4 stations ou plus
- Double tête de travail
- Chargement de palette
- Trieurs de tôles, mécaniques, magnétiques ou pneumatiques
- Contrôle feuille double avec éjection automatique
- Lubrificateurs à rouleaux, par pulvérisation

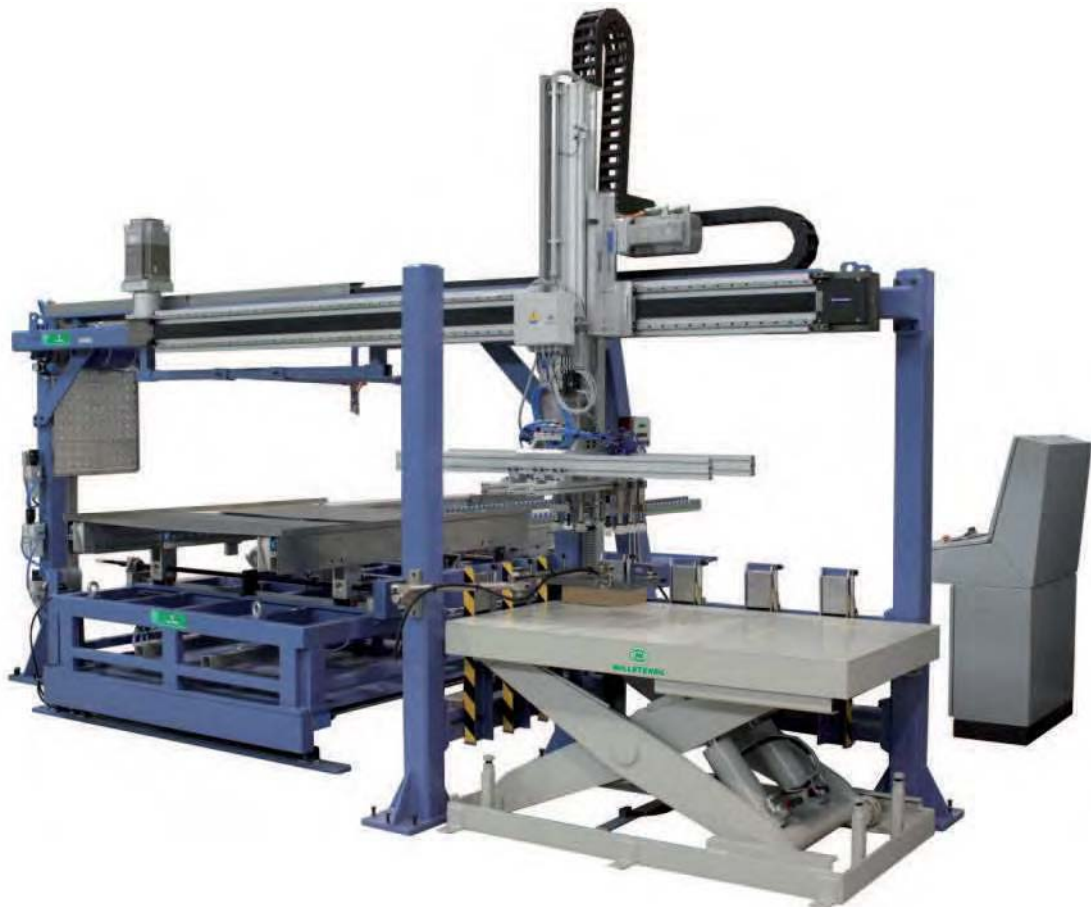
MATÉRIAUX:

- Acier inoxydable
- Ferreux et non ferreux
- Aluminium

FORMATS:

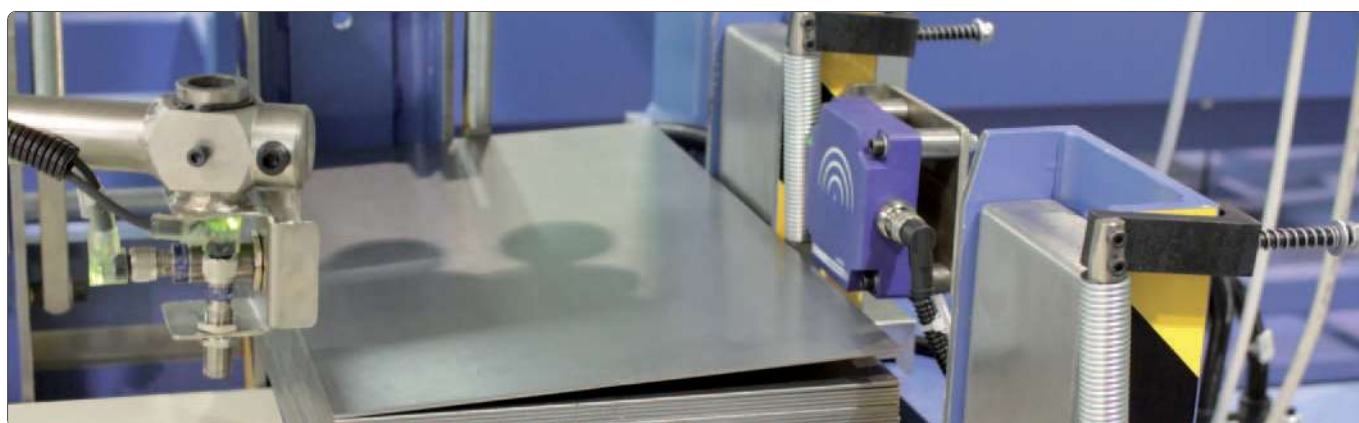
- Ronde
- Rectangulaire
- Pré-coupe

- DESTACKER PER DISCHI E LAMIERE PIANE
- DESTACKER FÜR RUNDSCHLEIBENPLATINEN UND FLACHBLECHE
- DESTACKERS FOR DISKS AND FLAT SHEET
- DÉSEMPILEURS POUR DISQUES ET TOLES PLATES



C01

- DESTACKER PER DISCHI E LAMIERE PIANE
- DESTACKER FÜR RUNDSCHLEIBENPLATINEN UND FLACHBLECHE
- DESTACKERS FOR DISKS AND FLAT SHEET
- DÉSEMPILEURS POUR DISQUES ET TOLES PLATES



IMPILATORI

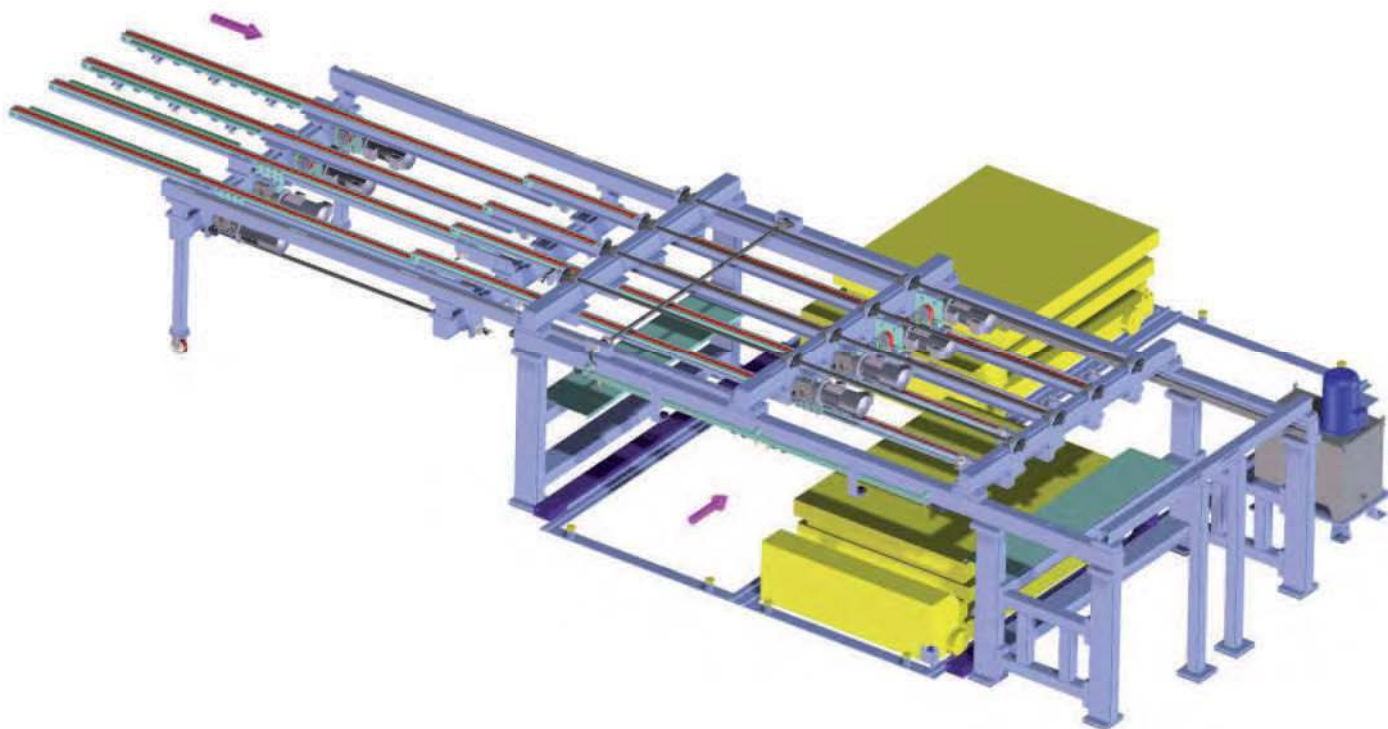
STAPLER

STACKERS

EMPILEURS



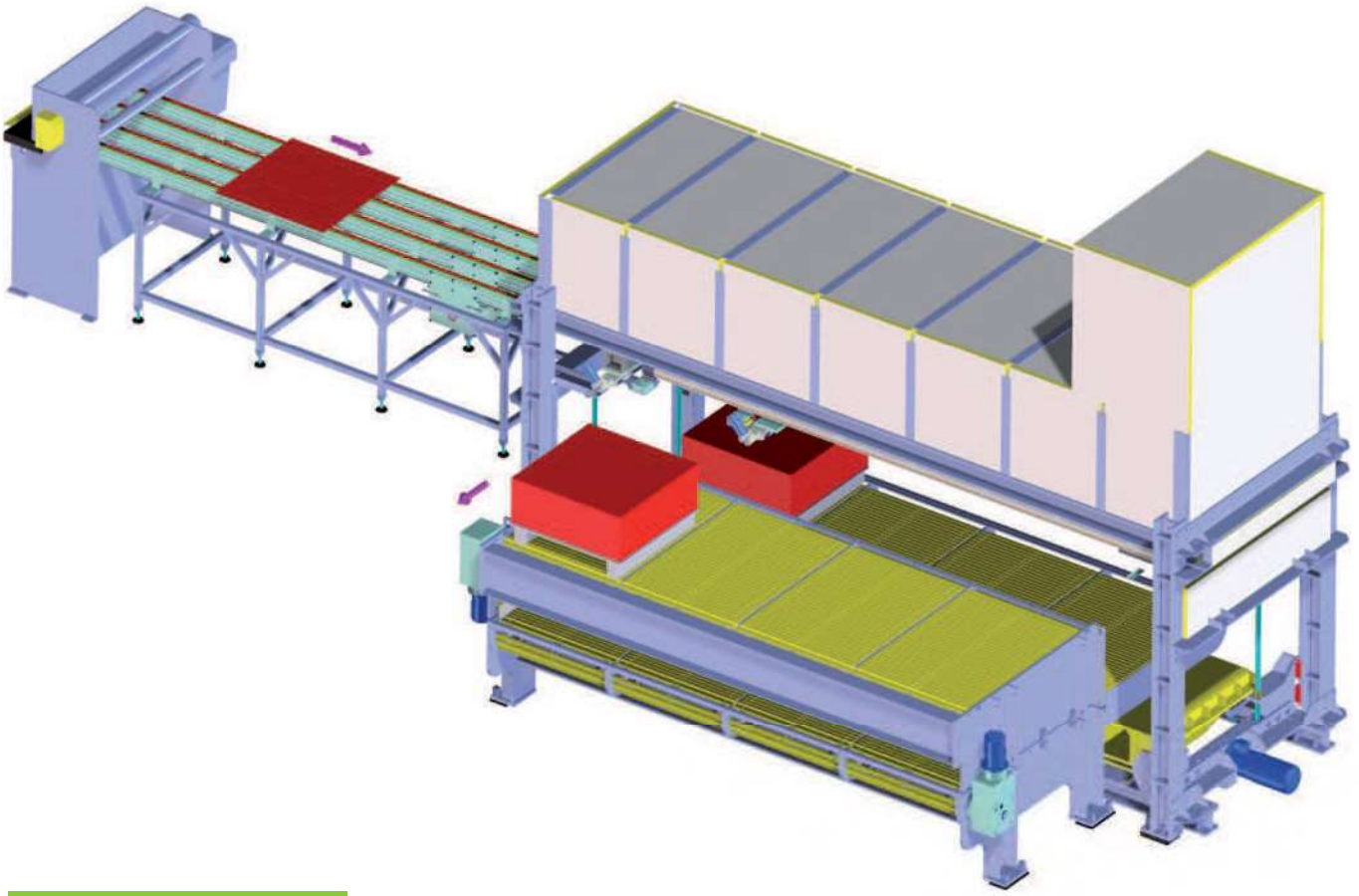
- IMPILATORI
- STAPLER
- STACKER
- EMPILEUR



MAGNETIC STACKER



- IMPILATORI
- STAPLER
- STACKER
- EMPILEUR



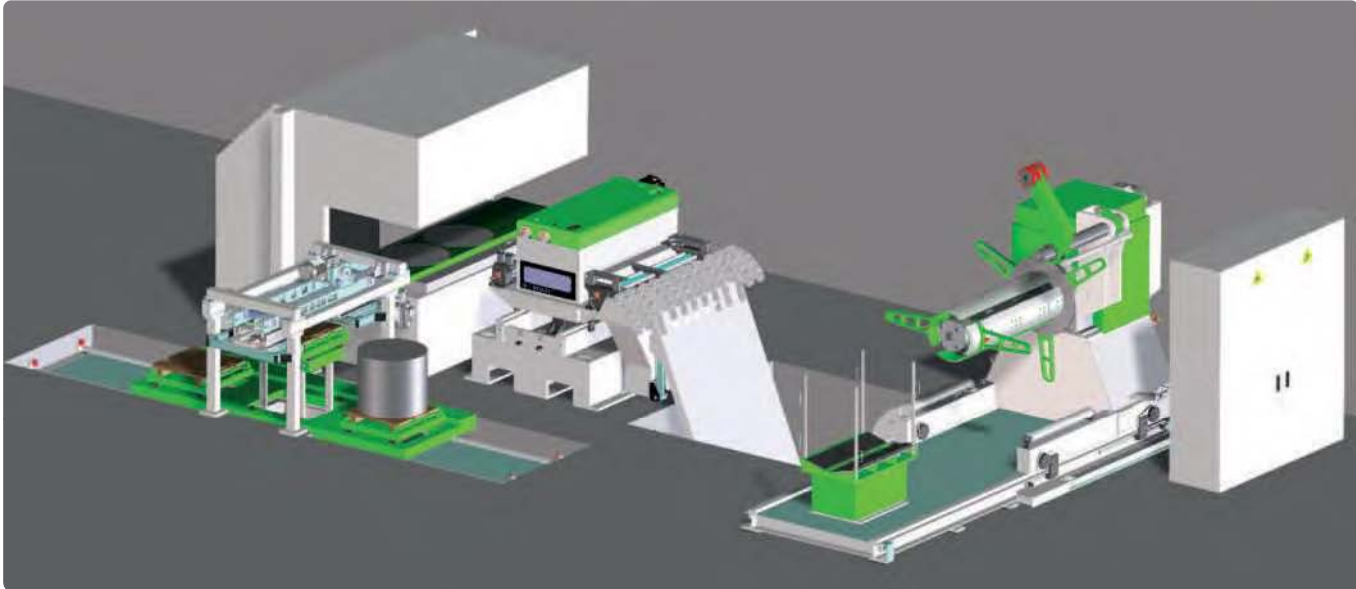
C02

FANSTACKER

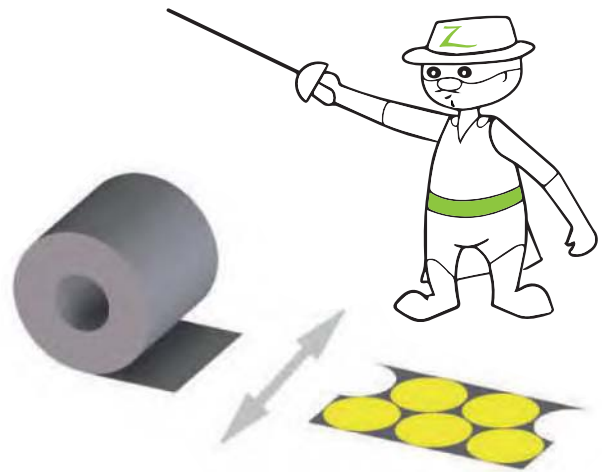


- IMPILATORI
- STAPLER
- STACKER
- EMPILEUR

STACKER FOR DISCS



- IMPILATORI
- STAPLER
- STACKER
- EMPILEUR



- IMPILATORI
- STAPLER
- STACKER
- EMPILEUR

MAGNETIC STACKER



MECHANICAL STACKER



RADDRIZZATRICI

RICHTMASCHINEN

STRAIGHTENERS

REDRESSEURS



- RADDRIZZATRICI CON TESTA FISSA
- RICHTMASCHINEN MIT FESTSTEHENDEM RICHTKOPF
- STRAIGHTENERS WITH STATIONARY HEAD
- REDRESSEURS AVEC TÊTE FIXE



I

■ Testa fissa

D

■ Feststehendem Richtkopf

EN

■ Stationary head

F

■ Tête fixe

Tipo Typ Type Type	Principio Prinzip Layout Principe	Larghezza Nastro mm (in) Bandbreite mm (in) Strip width mm (in) Largeur bande mm (in)	Spessore mm (in) Dicke mm (in) Thickness mm (in) Épaisseur mm (in)	Versione C mm (in) Version C mm (in) Version C mm (in) Version C mm (in)	Numero rulli Rollenanzahl Number of rolls Nombre rouleaux	Rulli Ø Walzen Ø Rolls Ø Rouleaux Ø
RDB 60.9.200		200 (7,874)	0,4-4,0 (0,016-0,157)	0,4-5,5 (0,016-0,217)	11 (2+9)	N. 9 - Ø 60 (2,362) N. 2 - Ø 90 (3,543)
RDB 60.9.400		400 (15,748)	0,4-3,5 (0,016-0,138)	0,4-4,5 (0,016-0,177)	11 (2+9)	
RDB 60.9.600		600 (23,622)	0,4-2,5 (0,016-0,098)	0,4-4,0 (0,016-0,157)	11 (2+9)	
RDB 60.9.800		800 (31,496)	0,4-1,5 (0,016-0,059)	0,4-3,5 (0,016-0,138)	11 (2+9)	
RDB 60.9.1000		1000 (39,370)	0,4-1,5 (0,016-0,059)	0,4-3,5 (0,016-0,138)	11 (2+9)	
RDB 60.9.1300		1300 (51,181)	-	0,4-3,0 (0,016-0,118)	11 (2+9)	
RDB 60.9.1500		1500 (59,055)	-	0,4-2,5 (0,016-0,098)	11 (2+9)	
RDB 80.9.200			200 (7,874)	0,5-5,0 (0,020-0,197)	0,5-6,5 (0,020-0,256)	
RDB 80.9.400	400 (15,748)		0,5-4,0 (0,020-0,157)	0,5-5,5 (0,020-0,217)	11 (2+9)	
RDB 80.9.600	600 (23,622)		0,5-3,0 (0,020-0,118)	0,5-5,0 (0,020-0,197)	11 (2+9)	
RDB 80.9.800	800 (31,496)		0,5-2,5 (0,020-0,098)	0,5-4,0 (0,020-0,157)	11 (2+9)	
RDB 80.9.1000	1000 (39,370)		0,5-2,5 (0,020-0,098)	0,5-4,0 (0,020-0,157)	11 (2+9)	
RDB 80.9.1300	1300 (51,181)		0,5-1,5 (0,020-0,059)	0,5-3,0 (0,020-0,118)	11 (2+9)	
RDB 80.9.1500	1500 (59,055)		0,5-1,5 (0,020-0,059)	0,5-3,0 (0,020-0,118)	11 (2+9)	
RDB 100.9.400			400 (15,748)	0,7-6,0 (0,028-0,236)	0,7-8,0 (0,028-0,315)	11 (2+9)
RDB 100.9.600		600 (23,622)	0,7-5,0 (0,028-0,197)	0,7-7,0 (0,028-0,276)	11 (2+9)	
RDB 100.9.800		800 (31,496)	0,7-4,0 (0,028-0,157)	0,7-6,0 (0,028-0,236)	11 (2+9)	
RDB 100.9.1000		1000 (39,370)	0,7-3,0 (0,028-0,118)	0,7-5,0 (0,028-0,197)	11 (2+9)	
RDB 100.9.1300		1300 (51,181)	0,7-2,5 (0,028-0,098)	0,7-4,0 (0,028-0,157)	11 (2+9)	
RDB 100.9.1500		1500 (59,055)	0,7-2,0 (0,028-0,079)	0,7-4,0 (0,028-0,157)	11 (2+9)	
RDB 100.9.1800		1800 (70,866)	0,7-1,5 (0,028-0,059)	0,7-3,5 (0,028-0,138)	11 (2+9)	
RDB 100.9.2000		2000 (78,740)	0,7-1,5 (0,028-0,059)	0,7-3,5 (0,028-0,138)	11 (2+9)	

- M: Rulli motorizzati - F: Rulli folli - Versione C: controrullata - Nota: Regolazione in blocco dei rulli raddrizzatori superiori tramite martinetti a vite comandati da motori
- M: Angetriebene Rollen - F: Nicht angetriebene Rollen - Version C: abgestützte Rollen - Hinweis: Blockregulierung der oberen Richtwalzen mittels Schraubwinden von Motoren gesteuert
- M: Driven rolls - F: Undriven rolls - Version C: counter-roller - Note: Block-regulation of the upper rolls through screw jacks driven by motors
- M: Rouleaux motorisés - F: Rouleaux fous - Version C: contre-rouleaux - Note: Réglage en bloc des rouleaux redresseurs parmi verins à vis commandés par moteurs

- RADDRIZZATRICI CON TESTA APRIBILE A LIBRO
- RICHTMASCHINEN MIT AUFKLAPPBAREM RICHTKOPF (KROKODILMAUL)
- STRAIGHTENERS WITH LIFTING HEAD
- REDRESSEURS À TÊTE OUVRANTE À VOLET



D01

- I** Testa apribile a libro per pulizia rulli
- D** Aufklappen des Richtkopfes (Krokodilmaul) zur Walzenreinigung
- EN** Full opening of the straightener head for roll cleaning
- F** Ouverture intégrale de la tête pour le nettoyage des rouleaux

Tipo Typ Type Type	Principio Prinzip Layout Principe	Larghezza Nastro mm (in) Bandbreite mm (in) Strip width mm (in) Largeur bande mm (in)	Spessore mm (in) Dicke mm (in) Thickness mm (in) Épaisseur mm (in)	Versione C mm (in) Version C mm (in) Version C mm (in) Version C mm (in)	Numero rulli Rollenanzahl Number of rolls Nombre rouleaux	Rulli Ø Walzen Ø Rolls Ø Rouleaux Ø
RMB 60.9.200		200 (7,874)	0,4-4,0 (0,016-0,157)	0,4-5,5 (0,016-0,217)	11 (2+9)	N. 9 - Ø 60 (2,362) N. 2 - Ø 90 (3,543)
RMB 60.9.400		400 (15,748)	0,4-3,5 (0,016-0,138)	0,4-4,5 (0,016-0,177)	11 (2+9)	
RMB 60.9.600		600 (23,622)	0,4-2,5 (0,016-0,098)	0,4-4,0 (0,016-0,157)	11 (2+9)	
RMB 60.9.800		800 (31,496)	0,4-1,5 (0,016-0,059)	0,4- 3,5 (0,016-0,138)	11 (2+9)	
RMB 60.9.1000		1000 (39,370)	0,4-1,5 (0,016-0,059)	0,4-3,5 (0,016-0,138)	11 (2+9)	
RMB 60.9.1300		1300 (51,181)		0,4-3,0 (0,016-0,118)	11 (2+9)	
RMB 60.9.1500		1500 (59,055)		0,4-2,5 (0,016-0,098)	11 (2+9)	
RMB 80.9.200		200 (7,874)	0,5-5,0 (0,020-0,197)	0,5-6,5 (0,020-0,256)	11 (2+9)	N. 9 - Ø 80 (3,150) N. 2 - Ø 120 (4,724)
RMB 80.9.400		400 (15,748)	0,5-4,0 (0,020-0,157)	0,5-5,5 (0,020-0,217)	11 (2+9)	
RMB 80.9.600		600 (23,622)	0,5-3,0 (0,020-0,118)	0,5-5,0 (0,020-0,197)	11 (2+9)	
RMB 80.9.800		800 (31,496)	0,5-2,5 (0,020-0,098)	0,5-4,0 (0,020-0,157)	11 (2+9)	
RMB 80.9.1000		1000 (39,370)	0,5-2,5 (0,020-0,098)	0,5-4,0 (0,020-0,157)	11 (2+9)	
RMB 80.9.1300		1300 (51,181)	0,5-1,5 (0,020-0,059)	0,5-3,0 (0,020-0,118)	11 (2+9)	
RMB 80.9.1500		1500 (59,055)	0,5-1,5 (0,020-0,059)	0,5-3,0 (0,020-0,118)	11 (2+9)	
RMB 100.9.400		400 (15,748)	0,7-6,0 (0,028-0,236)	0,7-8,0 (0,028-0,315)	11 (2+9)	N. 9 - Ø 100 (3,937) N. 2 - Ø 130 (5,118)
RMB 100.9.600		600 (23,622)	0,7-5,0 (0,028-0,197)	0,7-7,0 (0,028-0,276)	11 (2+9)	
RMB 100.9.800		800 (31,496)	0,7-4,0 (0,028-0,157)	0,7-6,0 (0,028-0,236)	11 (2+9)	
RMB 100.9.1000		1000 (39,370)	0,7-3,0 (0,028-0,118)	0,7-5,0 (0,028-0,197)	11 (2+9)	
RMB 100.9.1300		1300 (51,181)	0,7-2,5 (0,028-0,098)	0,7-4,0 (0,028-0,157)	11 (2+9)	
RMB 100.9.1500		1500 (59,055)	0,7-2,0 (0,028-0,079)	0,7-4,0 (0,028-0,157)	11 (2+9)	
RMB 100.9.1800		1800 (70,866)	0,7-1,5 (0,028-0,059)	0,7-3,5 (0,028-0,138)	11 (2+9)	
RMB 100.9.2000		2000 (78,740)	0,7-1,5 (0,028-0,059)	0,7-3,5 (0,028-0,138)	11 (2+9)	

- M: Rulli motorizzati - F: Rulli folli - Versione C: controrullata - Nota: Regolazione in blocco dei rulli raddrizzatori superiori tramite martinetti a vite comandati da motori
- M: Angetriebene Rollen - F: Nicht angetriebene Rollen - Version C: abgestützte Rollen - Hinweis: Blockregulierung der oberen Richtwalzen mittels Schraubwinden von Motoren gesteuert
- M: Driven rolls - F: Undriven rolls - Version C: counter-roller - Note: Block-regulation of the upper rolls through screw jacks driven by motors
- M: Rouleaux motorisés - F: Rouleaux fous - Version C: contre-rouleaux - Note: Réglage en bloc des rouleaux redresseurs parmi verins à vis commandés par moteurs

I dati sono indicativi e soggetti a verifica. Die technischen Daten sind Richtwerte und zu überprüfen
 Technical data are approximate and subject to verification. Les données techniques sont indicatives et sujets à vérification

- RADDRIZZATRICI CON TESTA APRIBILE A LIBRO
- RICHTMASCHINEN MIT AUFKLAPPBAREM RICHTKOPF (KROKODILMAUL)
- STRAIGHTENERS WITH LIFTING HEAD
- REDRESSEURS À TÊTE OUVRANTE À VOLET



- I** ■ Testa apribile a libro per pulizia rulli
- D** ■ Aufklappen des Richtkopfes (Krokodilmaul) zur Walzenreinigung
- EN** ■ Full opening of the straightener head for roll cleaning
- F** ■ Ouverture intégrale de la tête pour le nettoyage des rouleaux

Tipo Typ Type Type	Principio Prinzip Layout Principe	Larghezza Nastro mm (in) Bandbreite mm (in) Strip width mm (in) Largeur bande mm (in)	Spessore mm (in) Dicke mm (in) Thickness mm (in) Épaisseur mm (in)	Numero rulli Rollenanzahl Number of rolls Nombre rouleaux	Rulli Ø mm (in) Walzen Ø mm (in) Rolls Ø mm (in) Rouleaux Ø mm (in)
RMS 40.11.200		200 (7,874)	0,2-2,0 (0,008-0,079)	13 (2+11)	N. 11 - Ø 40 (1,575) N. 2 - Ø 80 (3,150)
RMS 40.11.400		400 (15,748)	0,2-1,5 (0,008-0,059)		
RMS 065.200		200 (7,874)	0,4-3,0 (0,016-0,118)	11 (2+9)	N. 9 - Ø 65 (2,559) N. 2 - Ø 65 (2,559)
RMS 065.400		400 (15,748)	0,4-2,5 (0,016-0,098)	11 (2+9)	
RMS 065.600		600 (23,622)	0,4-2,0 (0,016-0,079)	11 (2+9)	
RMS 079.9.200		200 (7,874)	0,5-5,0 (0,020-0,197)	11 (2+9)	N. 9 - Ø 79 (3,110) N. 2 - Ø 79 (3,110)
RMS 079.9.400		400 (15,748)	0,5-4,0 (0,020-0,157)	11 (2+9)	
RMS 079.9.600		600 (23,622)	0,5-3,0 (0,020-0,118)	11 (2+9)	
RMS 079.9.800		800 (31,496)	0,5-2,0 (0,020-0,079)	11 (2+9)	
RMS 079.9.1000		1000 (39,370)	0,5-1,8 (0,020-0,071)	11 (2+9)	
RMS 079.9.1300		1300 (51,181)	0,5-1,5 (0,020-0,059)	11 (2+9)	

- M: Rulli motorizzati - F: Rulli folli - Nota: Regolazione manuale individuale dei rulli di raddrizzatura superiore
- M: Angetriebene Rollen - F: Nicht angetriebene Rollen - Hinweis: Einzelne manuelle Einstellung der oberen Richtwalzen
- M: Driven rolls - F: Undriven rolls - Note: Manual single regulation of the upper straightening rolls
- M: Rouleaux motorisés - F: Rouleaux fous - Note: Réglage manuel individuel des rouleaux de redressage supérieur

- GRUPPI DI SVOLGITURA E RADDRIZZATURA COMPATTI
- KOMPAKTE ABWICKEL- UND RICHTEINHEITEN
- COMPACT DECOILER-STRAIGHTENER UNITS
- GROUPES DE DÉROULEMENT ET DE REDRESSAGE COMPACTS



D01

Type: RM 1918/200.2000

I
IL PROBLEMA DELLO SPAZIO È RISOLTO!

- Misure d'ingombro
1650 x 1360 x H1650 mm ca.

DESCRIZIONE:

Con questa nuova concezione di macchina si recuperano almeno 2-3 metri di spazio rispetto all'impiego tradizionale di aspo e raddrizzatrice singola. Essa è costituita da una robusta struttura in acciaio saldato sulla quale è montata la testa raddrizzatrice e l'aspo folle. A richiesta può essere fornita con braccio motorizzato per inizio coil.

D
PLATZ IST KEIN PROBLEM MEHR!

- Platzbedarf
1650 x 1360 x H1650 mm ca.

BESCHREIBUNG:

Im Vergleich zur traditionellen Anwendung der Haspel und einzelnen Richtmaschine, werden mit dieser neuen Maschinenausführung mindestens 2-3 Meter an Platz gewonnen. Die Maschine besteht aus einer stabilen Schweißstahl-Konstruktion, auf der Richtkopf und neutrale Haspel montiert sind. Auf Anfrage kann diese mit motorisiertem Andrückarm für den Collanfang geliefert werden.

EN
SPACE IS NO LONGER A PROBLEM!

- Overall dimensions
ca. 1650 x 1360 x H1650 mm

DESCRIPTION:

This configuration can save up to 2-3 m in space compared with conventional decoilers and single straighteners. The sturdy welded steel structure carries the undriven decoiler and the straightening head. On request, it can be supplied with a special powered drive arm assisting the feeding of the coil beginning.

F
LE PROBLÈME DE L'ESPACE EST RÉSOLU!

- Dimensions d'encombrement
env. 1650 x 1360 x H1650 mm

DESCRIPTION:

D'une conception nouvelle, cette machine permet de récupérer au moins 2 à 3 mètres d'espace par rapport à l'emploi traditionnel d'un dévidoir et d'un redresseur simple. Elle se constitue d'un bâti robuste en acier soudé sur lequel est monté la tête de redressage et le dévidoir fou. Sur demande, elle peut être munie d'un bras motorisé pour début de bobine.

Tipo Typ Type Type	Larghezza Nastro mm (in) Bandbreite mm (in) Strip width mm (in) Largeur bande mm (in)	Spessore mm (in) Dicke mm (in) Thickness mm (in) Épaisseur mm (in)	Numero rulli Rollenanzahl Number of rolls Nombre rouleaux	Rulli Ø mm (in) Walzen Ø mm (in) Rolls Ø mm (in) Rouleaux Ø mm (in)
RD 1918/200	200 (7,874)	0,2-1,5 (0,008-0,059)	19	Ø 18 (0,709)
RD 9/130	130 (5,118)	0,4-2,0 (0,016-0,079)	9	Ø 40 (1,575)
RD 9/200	200 (7,874)	0,4-1,8 (0,016-0,071)	9	Ø 40 (1,575)
RD 9/300	300 (11,811)	0,4-1,2 (0,016-0,047)	9	Ø 40 (1,575)
RD 9/400	400 (15,748)	0,4-0,8 (0,016-0,031)	9	Ø 40 (1,575)
RD 11/200	200 (7,874)	0,6-2,8 (0,024-0,110)	11	Ø 60 (2,362)
RD 11/300	300 (11,811)	0,6-2,5 (0,024-0,098)	11	Ø 60 (2,362)
RD 11/400	400 (15,748)	0,6-1,8 (0,024-0,071)	11	Ø 60 (2,362)

- Aspo con protezione antinfortunistica

- Haspel mit Unfallsicherheitsschutz

- Decoiler with safety protection

- Dévidoir avec barrières de protection

I dati sono indicativi e soggetti a verifica. Die technischen Daten sind Richtwerte und zu überprüfen
Technical data are approximate and subject to verification, Les données techniques sont indicatives et sujets à vérification



RADDRIZZATRICI PER ACCIAI
ALTO RESISTENZIALI E ALLUMINIO

RICHTMASCHINEN FÜR ALUMINIUM
UND HOCHFESTE STÄHLE

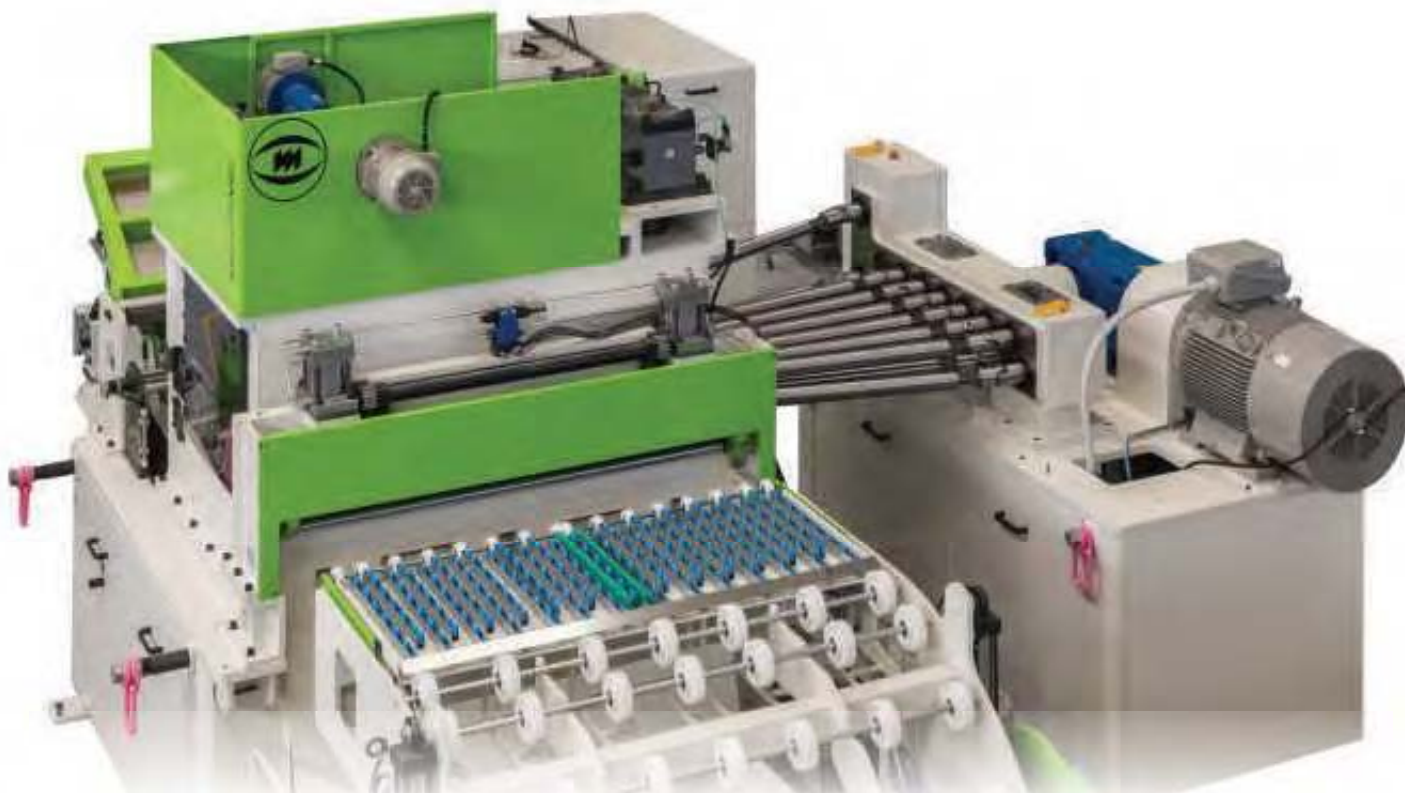
STRAIGHTENERS FOR ALUMINIUM
AND HIGH STRENGTH STEEL

DRESSEUSES POUR ALUMINIUM
ET ACIERS À HAUTE RÉSISTANCE

D02



- RADDRIZZATRICI CONTRORULLATE PER ACCIAI ALTO RESISTENZIALI E ALLUMINIO
- RICHTMASCHINEN MIT STÜTZROLLEN FÜR HOCHFESTE STÄHLE UND ALUMINIUM
- STRAIGHTENERS WITH COUNTER-ROLLERS FOR HIGH-STRENGTH STEEL AND ALUMINIUM
- REDRESSEURS AVEC CONTRE-ROULEAUX POUR ACIER À HAUTÉ RESISTANCE ET ALUMINIUM



I
CARATTERISTICHE
TECNICHE

- Rulli inferiori e superiori motorizzati con cardani in bagno d'olio
- Controrulli di sostegno rulli raddrizzatura a più file
- Apertura in parallelo della bancata superiore per pulizia rulli

D
TECHNISCHE
EIGENSCHAFTEN

- Obere und untere Walzen durch Kardane im Ölbad angetrieben
- Mehrreihige Unterstützungswalzen
- Parallelöffnung der oberen Reihe für die Walzensäuberung

EN
TECHNICAL
CHARACTERISTICS

- Upper and lower rollers driven with cardan joints in oil bath
- Straightening roll support counter-rollers in several rows
- Parallel opening of the upper straightening head for rollcleaning

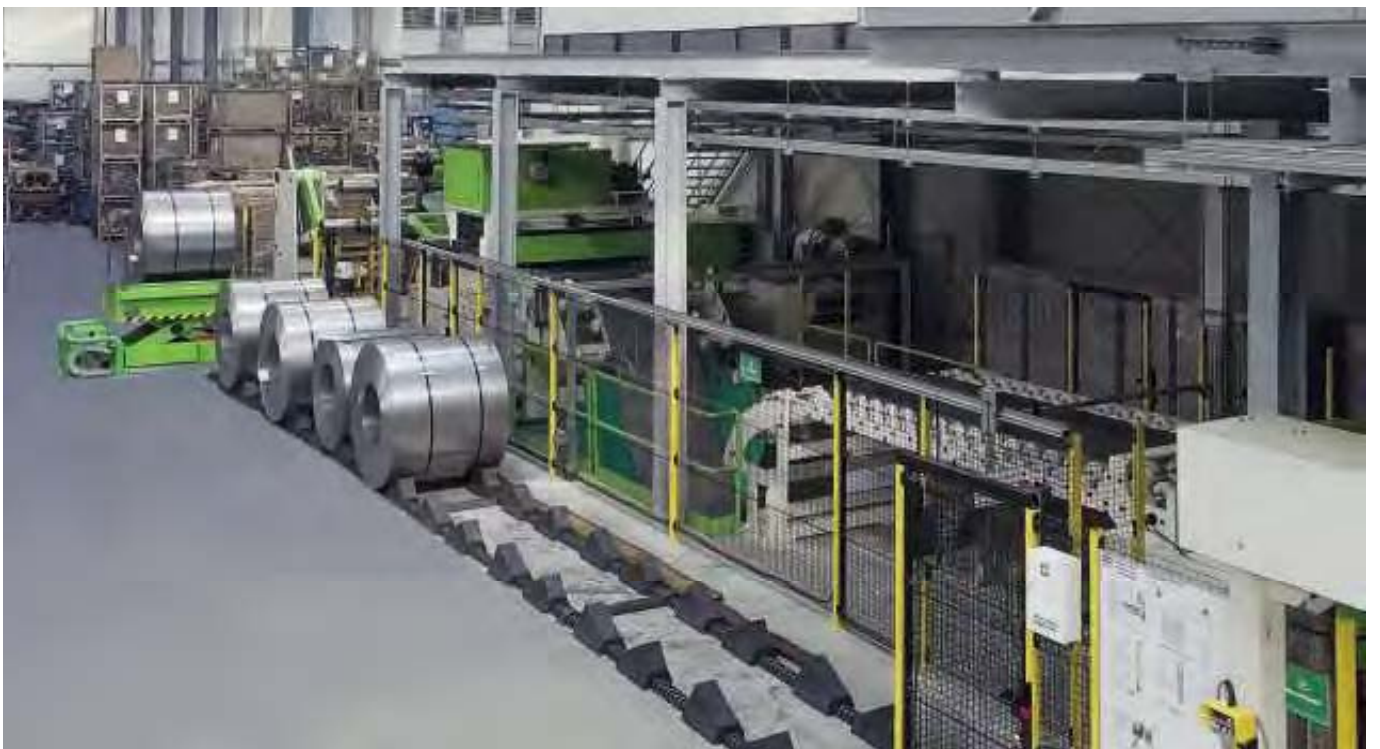
F
CARACTÉRISTIQUES
TECHNIQUES

- Rouleaux supérieurs et inférieurs des cardans motorisés dans un bain d'huile
- Contre-rouleaux de soutien pour les rouleaux de redressage en plusieurs files
- Ouverture en parallèle de le berceau supérieure pour le nettoyage des rouleaux



Tipo Typ Type Type	Principio Prinzip Layout Principe	Larghezza Nastro mm (in) Bandbreite (in) Strip width (in) Largeur bande (in)	Spessore mm (in) Dicke mm (in) Thickness mm (in) Épaisseur mm (in)	Numero rulli Rollenanzahl Number of rolls Nombre rouleaux	Rulli Ø mm (in) Walzen Ø mm (in) Rolls Ø mm (in) Rouleaux Ø mm (in)
RMC 36.21.400		400 (15,748)	0,20-3,5 (0,008-0,138)	24 (2+21+1)	
RMC 36.21.600		600 (23,622)	0,20-3,0 (0,008-0,118)	24 (2+21+1)	N. 2 - Ø 120 M (4,724)
RMC 36.21.800		800 (31,496)	0,20-2,5 (0,008-0,098)	24 (2+21+1)	N. 21 - Ø 36 M (1,417)
RMC 36.21.1000		1000 (39,370)	0,20-2,0 (0,008-0,079)	24 (2+21+1)	N. 1 - Ø 36 F (1,417)
RMC 36.21.1250		1250 (49,213)	0,20-1,5 (0,008-0,059)	24 (2+21+1)	
RMC 060.11.600		600 (23,622)	0,4-4,0 (0,016-0,157)	14 (2+11+1)	
RMC 060.11.800		800 (31,496)	0,4-4,0 (0,016-0,157)	14 (2+11+1)	
RMC 060.11.1000		1000 (39,370)	0,4-3,8(0,016-0,150)	14 (2+11+1)	N. 2 - Ø 180 M (7,087)
RMC 060.11.1300		1300 (51,181)	0,4-3,5 (0,016-0,138)	14 (2+11+1)	N. 11 - Ø 60 M (2,362)
RMC 060.11.1500		1500 (59,055)	0,4-3,5 (0,016-0,138)	14 (2+11+1)	N. 1 - Ø 60 F (2,362)
RMC 060.11.1800		1800 (70,866)	0,4-2,8 (0,016-0,110)	14 (2+11+1)	
RMC 060.11.2000		2000 (78,740)	0,4-2,0 (0,016-0,079)	14 (2+11+1)	
RMC 080.13.400		400 (15,748)	0,5-8,0	16 (2+13+1)	
RMC 080.13.600		600 (23,622)	0,5-7,0 (0,020-0,276)	16 (2+13+1)	
RMC 080.13.800		800 (31,496)	0,5-6,0 (0,020-0,236)	16 (2+13+1)	
RMC 080.13.1000		1000 (39,370)	0,5-6,0 (0,020-0,236)	16 (2+13+1)	N. 2 - Ø 180 M (7,087)
RMC 080.13.1300		1300 (51,181)	0,5-4,0 (0,020-0,157)	16 (2+13+1)	N.13 - Ø 80 M (3,150)
RMC 080.13.1500		1500 (59,055)	0,5-3,5 (0,020-0,138)	16 (2+13+1)	N. 1 - Ø 80 F (3,150)
RMC 080.13.1800		1800 (70,866)	0,5-3,0 (0,020-0,118)	16 (2+13+1)	
RMC 080.13.2000		2000 (78,740)	0,5-3,0 (0,020-0,118)	16 (2+13+1)	
RMC 100.11.600		600 (23,622)	0,7-10,0 (0,028-0,394)	14 (2+11+1)	
RMC 100.11.800		800 (31,496)	0,7-9,0 (0,028-0,354)	14 (2+11+1)	
RMC 100.11.1000		1000 (39,370)	0,7-8,0 (0,028-0,315)	14 (2+11+1)	N. 2 - Ø 180 M (7,087)
RMC 100.11.1300		1300 (51,181)	0,7-6,0 (0,028-0,236)	14 (2+11+1)	N.11 - Ø 100 M (3,937)
RMC 100.11.1500		1500 (59,055)	0,7-5,0 (0,028-0,197)	14 (2+11+1)	N. 1 - Ø 100 F (3,937)
RMC 100.11.1800		1800 (70,866)	0,7-4,0 (0,028-0,157)	14 (2+11+1)	
RMC 100.11.2000		2000 (78,740)	0,7-3,5 (0,028-0,138)	14 (2+11+1)	

- UNITÀ DI PULIZIA RULLI
- WALZENREINIGUNGSEINHEIT
- ROLLER CLEANING UNIT
- UNITÉ DE NETTOYAGE DES ROULEAUX



RADDRIZZATRICI PER GROSSI SPESSORI
E TRANCIATURA FINE

RICHTMASCHINEN FÜR GROSSE DICKEN
UND FEINSTANZEN

STRAIGHTENERS FOR HIGH THICKNESS
MATERIAL AND FINE BLANKING

DRESSEUSES POUR GROSSES ÉPAISSEURS
ET DÉCOUPAGE FIN

D03



- RADDRIZZATRICI PER GROSSI SPESSORI E TRANCIATURA FINE
- RICHTMASCHINEN FÜR GROSSE DICKEN UND FEINSTANZEN
- STRAIGHTENERS FOR HIGH THICKNESS MATERIAL AND FINE BLANKING
- DRESSEUSES POUR GROSSES ÉPAISSEURS ET DÉCOUPAGE FIN



Tipo Typ Type Type	Principio Prinzip Layout Principe	Larghezza Nastro mm (in) Bandbreite mm (in) Strip width mm (in) Largeur bande mm (in)	Spessore mm (in) Dicke mm (in) Thickness mm (in) Épaisseur mm (in)	Numero rulli Rollenanzahl Number of rolls Nombre rouleaux	Rulli Ø mm (in) Walzen Ø mm (in) Rolls Ø mm (in) Rouleaux Ø mm (in)
RMCP80.13.400		400 (15,748)	0,118-0,275 (3,00-7,00)	16	N. 2 - Ø 180 M (7,087)
RMCP80.13.500		500 (19,685)	0,118-0,275 (3,00-7,00)	16	N. 13 - Ø 80 M (3,150)
RMCP98.13.500		500 (19,685)	0,118-0,275 (4,00-14,00)	16	N. 1 - Ø 80 F (3,150)



D03



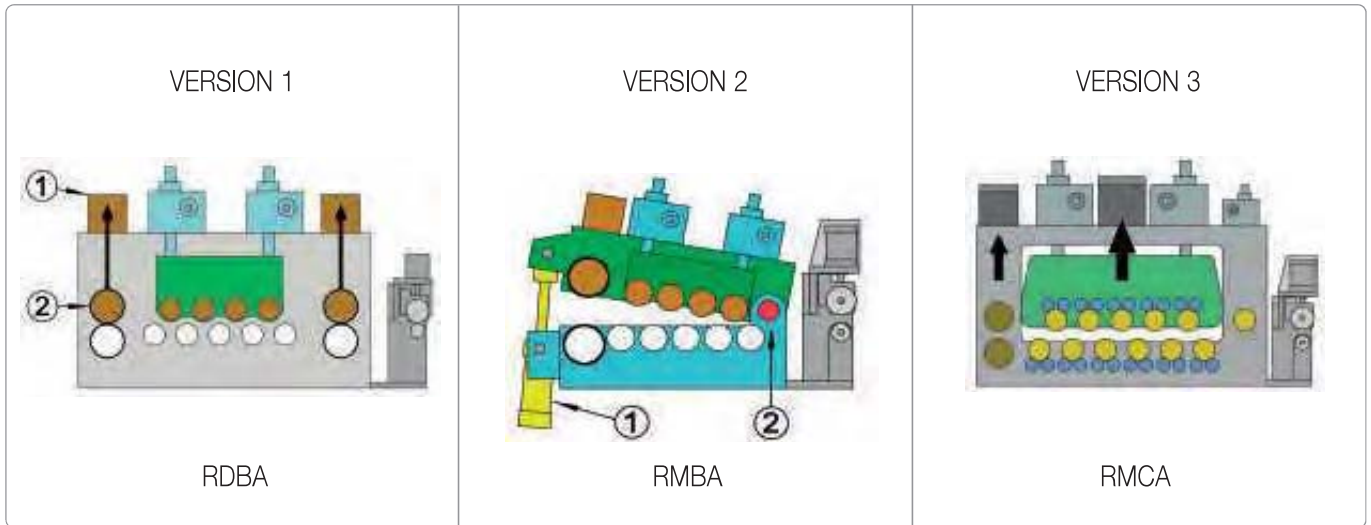
- RADDRIZZATRICI PER GROSSI SPESSORI E TRANCIATURA FINE
- RICHTMASCHINEN FÜR GROSSE DICKEN UND FEINSTANZEN
- STRAIGHTENERS FOR HIGH THICKNESS MATERIAL AND FINE BLANKING
- DRESSEUSES POUR GROSSES ÉPAISSEURS ET DÉCOUPAGE FIN



RADDRIZZATRICI-ALIMENTANTI
VORSCHUBRICHTMASCHINEN
STRAIGHTENER-FEEDER UNITS
REDRESSEURS-AMENAGES



- DESCRIZIONE TECNICA RADDRIZZATRICI-ALIMENTANTI
- TECHNISCHE BESCHREIBUNG VORSCHUBRICHTMASCHINEN
- TECHNICAL DESCRIPTION OF STRAIGHTENER/FEEDER UNITS
- DESCRIPTION TECHNIQUE REDRESSEURS/AMENAGES



I

■ Le raddrizzatrici-alimentanti svolgono la duplice funzione di raddrizzare e alimentare il nastro. Esse sono equipaggiate con servomotore che garantisce un elevato livello di precisione in ogni passo di avanzamento del nastro. Possiamo fornire tre versioni: 1,2,3.

VERSIONE 1

Con apertura dei rulli di traino. Questa soluzione permette di liberare il nastro quando gli stampi sono equipaggiati di pilota. Il rullo di traino superiore (2) viene sollevato da cilindri pneumatici (1). I rulli di raddrizzatura sono in coppia nulla durante la fase di pilotaggio.

VERSIONE 2

Con apertura integrale della testa della raddrizzatrice. Con questa soluzione universale il nastro viene completamente liberato. Due cilindri idraulici (1) aprono la testa della raddrizzatrice intorno al punto d'articolazione (2).

VERSIONE 3

Apertura rulli superiori di raddrizzatura (pilotaggio) di 5 mm ca. per consentire la distensione del nastro ed il richiamo dei piloti dello stampo. Apertura rulli superiori di raddrizzatura di 150 mm per la pulizia dei rulli.

D

■ Die Vorschubrichtmaschinen führen durch den Bandvorschub und die Richteinheit eine doppelte Funktion aus. Sie sind mit einem Servomotor ausgestattet, der bei jedem Bandvorschub eine hohe Präzision gewährleistet. Diese sind in drei verschiedenen Versionen lieferbar: 1,2,3.

VERSION 1

Mit öffnungsbaren Zugwalzen. Diese Lösung gewährleistet das Befreien des Bandes, wenn die Stanzform über einen Suchstift verfügt. Das Heben der oberen Zugwalze (2) wird durch Druckluftzylinder (1) ausgeübt. Während der Sucheinführung drehen die Richtwalzen im Leerlauf.

VERSION 2

Mit komplett aufklappbarem Richtkopf. Diese universelle Lösung befreit das Band vollständig. Zwei hydraulische Zylinder (1) heben den Richtkopf um den Gelenkpunkt (2).

VERSION 3

Öffnung der oberen Richtwalzen um 5 mm, um die Materialbefreiung zu erlauben und die Suchstiftfunktion in den Werkzeugen zu gewährleisten. Öffnung der oberen Richtwalzen um 150 mm für die Walzensäuberung.

EN

■ The straighteners-feeders perform two functions: straightening and feeding the strip. They are equipped with servomotor which guarantee a high level of precision with every feed of the strip. Three versions can be supplied: 1,2,3.

VERSION 1

With lifting pinch rolls only. With this solution you can release the strip when the dies are fitted with a pilot. The upper pinch roll (2) is raised by pneumatic cylinders (1). The straightening rolls have zero torque during the feed stage.

VERSION 2

With full opening of the straightener head. With this universal solution the strip can be completely released. Two hydraulic cylinders (1) open the straightener head around the pivot point (2).

VERSION 3

Opening of upper straightening rolls (piloting) by approx. 5 mm to allow the strip release and the return of the die pilots. Opening of upper straightening rolls by 150 mm for rolls cleaning.

F

■ Les redresseurs-amenages servent à la fois à redresser et à alimenter la bande. Ils sont munis de servomoteur qui garantit une grande précision à chaque avance de la bande. Trois versions sont disponibles: 1,2,3.

VERSION 1

Avec ouverture des rouleaux d'entraînement. Cette solution permet de dégager la bande lorsque les moules sont équipés d'un pilote. Le soulèvement des rouleaux d'entraînement (2) se fait au moyen de vérins pneumatiques (1). Les rouleaux de dressage sont en couple nul pendant la phase de pilotage.

VERSION 2

Avec soulèvement des rouleaux supérieurs du redresseur. Cette solution universelle dégage complètement la bande. Deux vérins hydrauliques (1) ouvrent les rouleaux du redresseur supérieurs autour le point pivot (2).

VERSION 3

Ouverture rouleaux supérieurs de dressage (pilotage) d'environ 5 mm pour permettre la détente du feuillard et le rappel des pilotes du moule. Ouverture rouleaux supérieurs de dressage de 150 mm pour le nettoyage des rouleaux.

- RADDRIZZATRICI-ALIMENTANTI CON TESTA FISSA
- VORSCHUBRICHTMASCHINEN MIT FESTSTEHENDEM RICHTKOPF
- STRAIGHTENERS/FEEDER UNITS WITH STATIONARY HEAD
- REDRESSEURS/AMENAGES AVEC TÊTE FIXE



- I** ■ Testa fissa
- D** ■ Feststehender Richtkopf
- EN** ■ Stationary head
- F** ■ Tête fixe

Tipo Typ Type	Principio Prinzip Layout Principe	Larghezza Nastro mm (in) Bandbreite mm (in) Strip width mm (in) Largeur bande mm (in)	Spessore mm (in) Dicke mm (in) Thickness mm (in) Épaisseur mm (in)	Versione C mm (in) Version C mm (in) Version C mm (in)	Numero rulli Rollenanzahl Number of rolls Nombre rouleaux	Rulli Ø mm (in) Walzen Ø mm (in) Rolls Ø mm (in) Roleaux Ø (in)
RDBA 60.9.200		200 (7,874)	0,4-4,0 (0,016-0,157)	0,4-5,5 (0,016-0,217)	11 (2+9)	N. 9 - Ø 60 (2,362) N. 2 - Ø 90 (3,543)
RDBA 60.9.400		400 (15,748)	0,4-3,5 (0,016-0,138)	0,4-4,5 (0,016-0,177)	11 (2+9)	
RDBA 60.9.600		600 (23,622)	0,4-2,5 (0,016-0,098)	0,4-4,0 (0,016-0,157)	11 (2+9)	
RDBA 60.9.800		800 (31,496)	0,4-1,5 (0,016-0,059)	0,4-3,5 (0,016-0,138)	11 (2+9)	
RDBA 60.9.1000		1000 (39,370)	0,4-1,5 (0,016-0,059)	0,4-3,5 (0,016-0,138)	11 (2+9)	
RDBA 60.9.1300		1300 (51,181)	-	0,4-3,0 (0,016-0,118)	11 (2+9)	
RDBA 60.9.1500		1500 (59,055)	-	0,4-2,5 (0,016-0,098)	11 (2+9)	
RDBA 80.9.200			200 (7,874)	0,5-5,0 (0,020-0,197)	0,5-6,5 (0,020-0,256)	
RDBA 80.9.400	400 (15,748)		0,5-4,0 (0,020-0,157)	0,5-5,5 (0,020-0,217)	11 (2+9)	
RDBA 80.9.600	600 (23,622)		0,5-3,0 (0,020-0,118)	0,5-5,0 (0,020-0,197)	11 (2+9)	
RDBA 80.9.800	800 (31,496)		0,5-2,5 (0,020-0,098)	0,5-4,0 (0,020-0,157)	11 (2+9)	
RDBA 80.9.1000	1000 (39,370)		0,5-2,5 (0,020-0,098)	0,5-4,0 (0,020-0,157)	11 (2+9)	
RDBA 80.9.1300	1300 (51,181)		0,5-1,5 (0,020-0,059)	0,5-3,0 (0,020-0,118)	11 (2+9)	
RDBA 80.9.1500	1500 (59,055)		0,5-1,5 (0,020-0,059)	0,5-3,0 (0,020-0,118)	11 (2+9)	
RDBA 100.9.300	 Versione C Version C Version C Version C		300 (11,811)	0,7-7,0 (0,028-0,276)	0,7-8,0 (0,028-0,315)	11 (2+9)
RDBA 100.9.400		400 (15,748)	0,7-6,0 (0,028-0,236)	0,7-8,0 (0,028-0,315)	11 (2+9)	
RDBA 100.9.600		600 (23,622)	0,7-5,0 (0,028-0,197)	0,7-7,0 (0,028-0,276)	11 (2+9)	
RDBA 100.9.800		800 (31,496)	0,7-4,0 (0,028-0,157)	0,7-6,0 (0,028-0,236)	11 (2+9)	
RDBA 100.9.1000		1000 (39,370)	0,7-3,0 (0,028-0,118)	0,7-5,0 (0,028-0,197)	11 (2+9)	
RDBA 100.9.1300		1300 (51,181)	0,7-2,5 (0,028-0,098)	0,7-4,0 (0,028-0,157)	11 (2+9)	
RDBA 100.9.1500		1500 (59,055)	0,7-2,0 (0,028-0,079)	0,7-4,0 (0,028-0,157)	11 (2+9)	
RDBA 100.9.1800		1800 (70,866)	0,7-1,5 (0,028-0,059)	0,7-3,5 (0,028-0,138)	11 (2+9)	
RDBA 100.9.2000		2000 (78,740)	0,7-1,5 (0,028-0,059)	0,7-3,5 (0,028-0,138)	11 (2+9)	

- M: Rulli motorizzati - F: Rulli folli - Versione C: controrullata - Nota: Regolazione in blocco dei rulli raddrizzatori superiori tramite martinetti a vite comandati da motori
- M: angetriebene Rollen - F: nicht angetriebene Rollen - Version C: abgestützte Rollen - Hinweis: Blockregulierung der oberen Richtwalzen mittels Schraubwinden von Motoren gesteuert
- M: Driven rolls - F: Undriven rolls - Version C: counter-roller - Note: Block-regulation of the upper rolls through screw jacks driven by motors
- M: Rouleaux motorisés - F: Rouleaux fous - Version C: contre-rouleaux - Note: Réglage en bloc des rouleaux redresseurs parmi verins à vis commandés par moteurs

- RADDRIZZATRICI-ALIMENTANTI CON TESTA APRIBILE A LIBRO
- VORSCHUBRICHTMASCHINEN MIT AUFKLABBAREM RICHTKOPF (KROKODILMAUL)
- STRAIGHTENER/FEEDER UNITS WITH LIFTING HEAD
- REDRESSEURS/AMENAGES À TÊTE OUVRANTE À VOLET



- I** ■ Testa apribile a libro per pulizia rulli
- D** ■ Aufklappen des Richtkopfes (Krokodilmaul) zur Walzenreinigung
- EN** ■ Full opening of the straightener head for roll cleaning
- F** ■ Ouverture intégrale de la tête pour le nettoyage des rouleaux

Tipo Typ Type Type	Principio Prinzip Layout Principe	Larghezza Nastro mm (in) Bandbreite mm (in) Strip width mm (in) Largeur bande mm (in)	Spessore mm (in) Dicke mm (in) Thickness mm (in) Épaisseur mm (in)	Versione C mm (in) Version C mm (in) Version C mm (in) Version C mm (in)	Numero rulli Rollenanzahl Number of rolls Nombre rouleaux	Rulli Ø mm (in) Walzen Ø mm (in) Rolls Ø mm (in) Rouleaux Ø (in)
RMBA 60.9.200		200 (7,874)	0,4-4,0 (0,016-0,157)	0,4-5,5 (0,016-0,217)	11 (2+9)	N. 9 - Ø 60 (2,362) N. 2 - Ø 90 (3,543)
RMBA 60.9.400		400 (15,748)	0,4-3,5 (0,016-0,138)	0,4-4,5 (0,016-0,177)	11 (2+9)	
RMBA 60.9.600		600 (23,622)	0,4-2,5 (0,016-0,098)	0,4-4,0 (0,016-0,157)	11 (2+9)	
RMBA 60.9.800		800 (31,496)	0,4-1,5 (0,016-0,059)	0,4-3,5 (0,016-0,138)	11 (2+9)	
RMBA 60.9.1000		1000 (39,370)	0,4-1,5 (0,016-0,059)	0,4-3,5 (0,016-0,138)	11 (2+9)	
RMBA 60.9.1300		1300 (51,181)	-	0,4-3,0 (0,016-0,118)	11 (2+9)	
RMBA 60.9.1500		1500 (59,055)	-	0,4-2,5 (0,016-0,098)	11 (2+9)	
RMBA 80.9.200		200 (7,874)	0,5-5,0 (0,020-0,197)	0,5-6,5 (0,020-0,256)	11 (2+9)	N. 9 - Ø 80 (3,150) N. 2 - Ø 120 (4,724)
RMBA 80.9.400		400 (15,748)	0,5-4,0 (0,020-0,157)	0,5-5,5 (0,020-0,217)	11 (2+9)	
RMBA 80.9.600		600 (23,622)	0,5-3,0 (0,020-0,118)	0,5-5,0 (0,020-0,197)	11 (2+9)	
RMBA 80.9.800		800 (31,496)	0,5-2,5 (0,020-0,098)	0,5-4,0 (0,020-0,157)	11 (2+9)	
RMBA 80.9.1000		1000 (39,370)	0,5-2,5 (0,020-0,098)	0,5-4,0 (0,020-0,157)	11 (2+9)	
RMBA 80.9.1300		1300 (51,181)	0,5-1,5 (0,020-0,059)	0,5-3,0 (0,020-0,118)	11 (2+9)	
RMBA 80.9.1500		1500 (59,055)	0,5-1,5 (0,020-0,059)	0,5-3,0 (0,020-0,118)	11 (2+9)	
RMBA 100.9.300		300 (11,811)	0,7-7,0 (0,028-0,276)	0,7-8,0 (0,028-0,315)	11 (2+9)	N. 9 - Ø 100 (3,937) N. 2 - Ø 130 (5,118)
RMBA 100.9.400		400 (15,748)	0,7-6,0 (0,028-0,236)	0,7-8,0 (0,028-0,315)	11 (2+9)	
RMBA 100.9.600		600 (23,622)	0,7-5,0 (0,028-0,197)	0,7-7,0 (0,028-0,276)	11 (2+9)	
RMBA 100.9.800		800 (31,496)	0,7-4,0 (0,028-0,157)	0,7-6,0 (0,028-0,236)	11 (2+9)	
RMBA 100.9.1000		1000 (39,370)	0,7-3,0 (0,028-0,118)	0,7-5,0 (0,028-0,197)	11 (2+9)	
RMBA 100.9.1300		1300 (51,181)	0,7-2,5 (0,028-0,098)	0,7-4,0 (0,028-0,157)	11 (2+9)	
RMBA 100.9.1500		1500 (59,055)	0,7-2,0 (0,028-0,079)	0,7-4,0 (0,028-0,157)	11 (2+9)	
RMBA 100.9.1800		1800 (70,866)	0,7-1,5 (0,028-0,059)	0,7-3,5 (0,028-0,138)	11 (2+9)	
RMBA 100.9.2000		2000 (78,740)	0,7-1,5 (0,028-0,059)	0,7-3,5 (0,028-0,138)	11 (2+9)	
Versione C Version C Version C Version C						

- M: Rulli motorizzati - F: Rulli folli - Versione C: controrullata - Nota: Regolazione in blocco dei rulli raddrizzatori superiori tramite martinetti a vite comandati da motori
- M: angetriebene Rollen - F: nicht angetriebene Rollen - Version C: abgestützte Rollen - Hinweis: Blockregulierung der oberen Richtwalzen mittels Schraubwinden von Motoren gesteuert
- M: Driven rolls - F: Undriven rolls - Version C: counter-roller - Note: Block-regulation of the upper rolls through screw jacks driven by motors
- M: Rouleaux motorisés - F: Rouleaux fous - Version C: contre-rouleaux - Note: Réglage en bloc des rouleaux redresseurs parmi verins à vis commandés par moteurs

- RADDRIZZATRICI-ALIMENTANTI CONTRORULLATE PER ACCIAI ALTO RESISTENZIALI
- VORSCHUBRICHTMASCHINEN MIT STÜTZROLLEN FÜR HOCHFESTE STÄHLE
- STRAIGHTENER FEEDER UNITS WITH COUNTER-ROLLERS FOR HIGH-STRENGTH STEEL
- REDRESSEURS AVEC CONTRE-ROULEAUX POUR ACIER À HAUTÉ RESISTANCE



E01

Tipo Typ Type Type	Principio Prinzip Layout Principe	Larghezza Nastro mm (in) Bandbreite mm (in) Strip width mm (in) Largeur bande mm (in)	Spessore mm (in) Dicke mm (in) Thickness mm (in) Épaisseur mm (in)	Numero rulli Rollenanzahl Number of rolls Nombre rouleaux	Rulli Ø mm (in) Walzen Ø mm (in) Rolls Ø mm (in) Rouleaux Ø mm (in)
RMCA 060.11.600		600 (23,622)	0,4-4,0 (0,016-0,157)	14 (2+11+1)	N. 2 - Ø 180 M (7,087) N. 11 - Ø 60 M (2,362) N. 1 - Ø 60 F (2,362)
RMCA 060.11.800		800 (31,496)	0,4-4,0 (0,016-0,157)	14 (2+11+1)	
RMCA 060.11.1000		1000 (39,370)	0,4-3,8(0,016-0,150)	14 (2+11+1)	
RMCA 060.11.1300		1300 (51,181)	0,4-3,5 (0,016-0,138)	14 (2+11+1)	
RMCA 060.11.1500		1500 (59,055)	0,4-3,5 (0,016-0,138)	14 (2+11+1)	
RMCA 060.11.1800		1800 (70,866)	0,4-2,8 (0,016-0,110)	14 (2+11+1)	
RMCA 060.11.2000		2000 (78,740)	0,4-2,0 (0,016-0,079)	14 (2+11+1)	
RMCA 080.13.400		400 (15,748)	0,5-8,0	16 (2+13+1)	
RMCA 080.13.600	600 (23,622)	0,5-7,0 (0,020-0,276)	16 (2+13+1)		
RMCA 080.13.800	800 (31,496)	0,5-6,0 (0,020-0,236)	16 (2+13+1)		
RMCA 080.13.1000	1000 (39,370)	0,5-6,0 (0,020-0,236)	16 (2+13+1)		
RMCA 080.13.1300	1300 (51,181)	0,5-4,0 (0,020-0,157)	16 (2+13+1)		
RMCA 080.13.1500	1500 (59,055)	0,5-3,5 (0,020-0,138)	16 (2+13+1)		
RMCA 080.13.1800	1800 (70,866)	0,5-3,0 (0,020-0,118)	16 (2+13+1)		
RMCA 080.13.2000	2000 (78,740)	0,5-3,0 (0,020-0,118)	16 (2+13+1)		
RMCA 100.11.600		600 (23,622)	0,7-10,0 (0,028-0,394)	14 (2+11+1)	N. 2 - Ø 180 M (7,087) N. 11 - Ø 100 M (3,937) N. 1 - Ø 100 F (3,937)
RMCA 100.11.800		800 (31,496)	0,7-9,0 (0,028-0,354)	14 (2+11+1)	
RMCA 100.11.1000		1000 (39,370)	0,7-8,0 (0,028-0,315)	14 (2+11+1)	
RMCA 100.11.1300		1300 (51,181)	0,7-6,0 (0,028-0,236)	14 (2+11+1)	
RMCA 100.11.1500		1500 (59,055)	0,7-5,0 (0,028-0,197)	14 (2+11+1)	
RMCA 100.11.1800		1800 (70,866)	0,7-4,0 (0,028-0,157)	14 (2+11+1)	
RMCA 100.11.2000		2000 (78,740)	0,7-3,5 (0,028-0,138)	14 (2+11+1)	
RMCAP 80.13.400		400 (15,748)	3,00-7,00 (0,118-0,275)	16	
RMCAP 80.13.500	500 (19,685)	3,00-7,00 (0,118-0,275)	16		
RMCAP 98.13.500	500 (19,685)	4,00-14,00 (0,157-0,275)	16		

- Tutti i rulli sono motorizzati - Nota: Regolazione in blocco dei rulli raddrizzatori superiori tramite martinetti a vite comandati da motori
- Alle Rollen sind angetrieben - Hinweis: Blockregulierung der oberen Richtwalzen mittels Schraubwinden von Motoren gesteuert
- All rolls are driven - Note: Block-regulation of the upper rolls through screw jacks driven by motors
- Tous les rouleaux sont motorisés - Note: Réglage en bloc des rouleaux redresseurs parmi verins à vis commandés par moteurs

- RADDRIZZATRICI-ALIMENTANTI
- VORSCHUBRICHTMASCHINEN
- STRAIGHTENER-FEEDER UNITS
- REDRESSEURS-AMENAGES



RADDRIZZATRICI DI PRECISIONE

FEINRICHTMASCHINEN

PRECISION STRAIGHTENERS

REDRESSEURS DE PRÉCISION

F01



- RADDRIZZATRICI DI PRECISIONE CONTRORULLATE CON TESTA APRIBILE A LIBRO
- FEINRICHTMASCHINEN MIT STÜTZROLLEN, AUFKLABBARER RICHTKOPF (KROKODILMAUL)
- PRECISION STRAIGHTENERS WITH COUNTER-ROLLERS AND LIFTING HEAD
- REDRESSEURS DE PRÉCISION AVEC CONTRE-ROULEAUX À TÊTE OUVRANTE

RM 1918.200



RM 1924.600



- | | | | |
|--|--|--|---|
| <p>I</p> <ul style="list-style-type: none"> ■ Testa apribile a libro per pulizia rulli. Ideali per il settore elettronico e lamiera forate. Eccellente per raddrizzare pezzi singoli | <p>D</p> <ul style="list-style-type: none"> ■ Aufklappen des Richtkopfes (Krokodilmaul) zur Walzenreinigung. Ideal für Elektroniksektor und Lochplatten. Ausgezeichnet um Einzelstücke zu richten. | <p>EN</p> <ul style="list-style-type: none"> ■ Full opening of the straightener head for roll cleaning. Ideal for electronic sector and perforated plates. Excellent to straighten individual pieces | <p>F</p> <ul style="list-style-type: none"> ■ Ouverture intégrale de la tête pour le nettoyage des rouleaux. Idéal pour l'électronique et plaques perforées. Excellente pour redresser pièces individuelles |
|--|--|--|---|

Tipo Typ Type Type	Principio Prinzip Layout Principe	Larghezza Nastro mm (in) Bandbreite mm (in) Strip width mm (in) Largeur bande mm (in)	Spessore mm (in) Dicke mm (in) Thickness mm (in) Épaisseur mm (in)	Numero rulli Rollenanzahl Number of rolls Nombre rouleaux	Rulli Ø mm (in) Walzen Ø mm (in) Rolls Ø mm (in) Rouleaux Ø mm (in)
RM 1918.200		200 (7,874)	0,2-1,5 (0,008-0,059)	19	Ø 18 (0,709)
RM 1924.300		300 (11,811)	0,2-2,0 (0,008-0,079)	21 (2+19)	N. 2 - Ø 64 (2,520) N. 19 - Ø 24 (0,945)
RM 1924.400		400 (15,748)	0,2-2,0 (0,008-0,079)	21 (2+19)	
RM 1924.500		500 (19,685)	0,2-2,0 (0,008-0,079)	21 (2+19)	
RM 1924.600		600 (23,622)	0,2-1,5 (0,008-0,059)	21 (2+19)	
RM 1924.1000		1000 (39,370)	0,2-1,0 (0,008-0,039)	21 (2+19)	
RM 40.15.600		600 (23,622)	0,2-1,2 (0,008-0,047)		N. 2 - Ø 60 (2,362) N. 15 - Ø 40 (1,575)
RM 40.15.800		800 (31,496)	0,2-1,2 (0,008-0,047)		
RM 40.15.1000		1000 (39,370)	0,2-1,2 (0,008-0,047)		
RM 40.15.1300		1300 (51,181)	0,2-1,2 (0,008-0,047)		
RM 40.15.1500		1500 (59,055)	0,2-1,2 (0,008-0,047)		

- M: Rulli motorizzati - F: Rulli folli - Versione C: controrullata - Nota: Regolazione in blocco dei rulli raddrizzatori superiori tramite martinetti a vite comandati da motori
- M: angetriebene Rollen - F: nicht angetriebene Rollen - Version C: abgestützte Rollen - Hinweis: Blockregulierung der oberen Richtwalzen mittels Schraubwinden von Motoren gesteuert
- M: Driven rolls - F: Undriven rolls - Version C: counter-roller - Note: Block-regulation of the upper rolls through screw jacks driven by motors
- M: Rouleaux motorisés - F: Rouleaux fous - Version C: contre-rouleaux - Note: Réglage en bloc des rouleaux redresseurs parmi verins à vis commandés par moteurs

SPIANATRICI QUADRUPLE/SESTUPLE
VIER-SECHSFACHE PRÄZISIONSRICHTMASCHINEN

QUADRUPLE/SEXTUPLE
FLATTENING MACHINES

MACHINES À PLANER
QUADRUPLE/SEXTUPLES



- SPIANATRICI QUADRUPLE/SESTUPLE
- VIER-SECHSFACHE PRÄZISIONSRICHTMASCHINEN
- QUADRUPLE/SEXTUPLE FLATTENING MACHINES
- MACHINES À PLANER QUADRUPLE/SEXTUPLES

QUADRUPLE
FLATTENING MACHINES



SEXTUPLE
FLATTENING MACHINES



I

■ Le spianatrici vengono costruite con doppia controrullatura (Quadruple/Sestuple) con ponte superiore inclinabile e con bancata inferiore a rulli deformabili per la migliore spianatura trasversale sia negativa che positiva. Esse sono costruite in 3 serie come da tabella. Testa apribile in parallelo per pulizia rulli. Cambio rapido cassetto

D

■ Die Präzisionsrichtmaschinen werden mit einer doppelten Walzenunterstützung (vier-sechsfache) gebaut, wobei die obere Brücke schrägstellbar ist und die untere Walzenreihe aus verformbaren Walzen besteht für eine bessere positive und negative Querrichtqualität. Diese werden in drei Typologien wie aus der Tabelle ersichtlich hergestellt. Kopf parallel aufmachbar zur Walzenreinigung. Schubkasten-Schnellwechsel

EN

■ Flattening machines are manufactured with double counter-rollers with tilting upper bridge and with deformable roll lower bank for optimal both negative and positive transversal flattening. They are manufactured in 3 series as per table. Parallel opening of the straightener head for roll cleaning. Quick change drawer

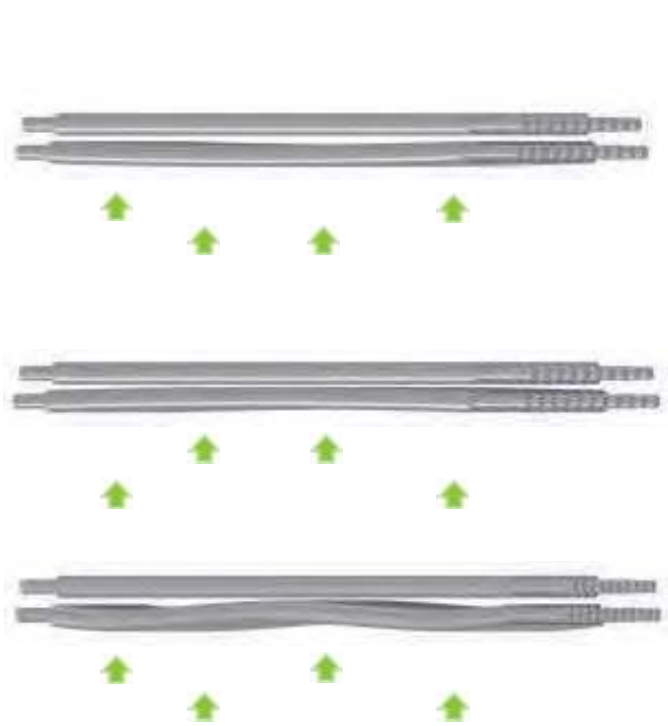
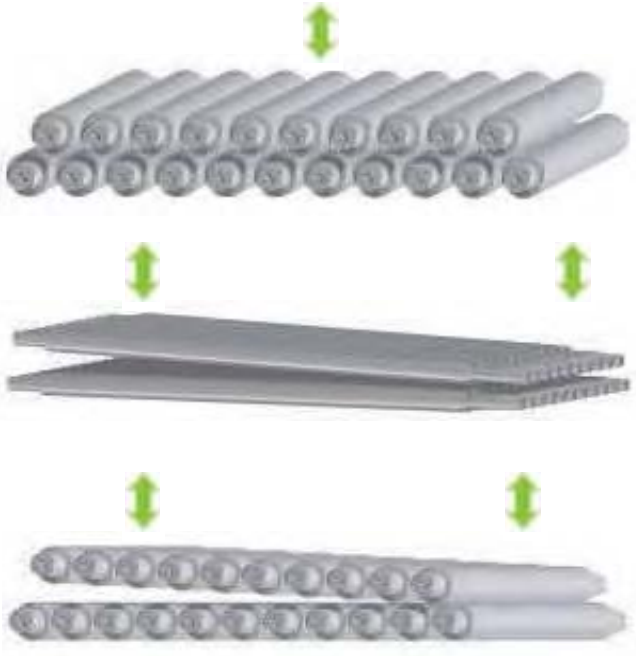
F

■ Les machines à planer sont fabriquées avec contre-rouleux doubles (Quadruple/Sextuples) avec pont supérieur inclinable et avec banc inférieur à rouleaux déformables pour le planage transversal tant négatif que positif optimal. Elles sont fabriquées en 3 séries selon le tableau. Ouverture parallèle de la tête pour le nettoyage de rouleaux. Changement rapide tiroir

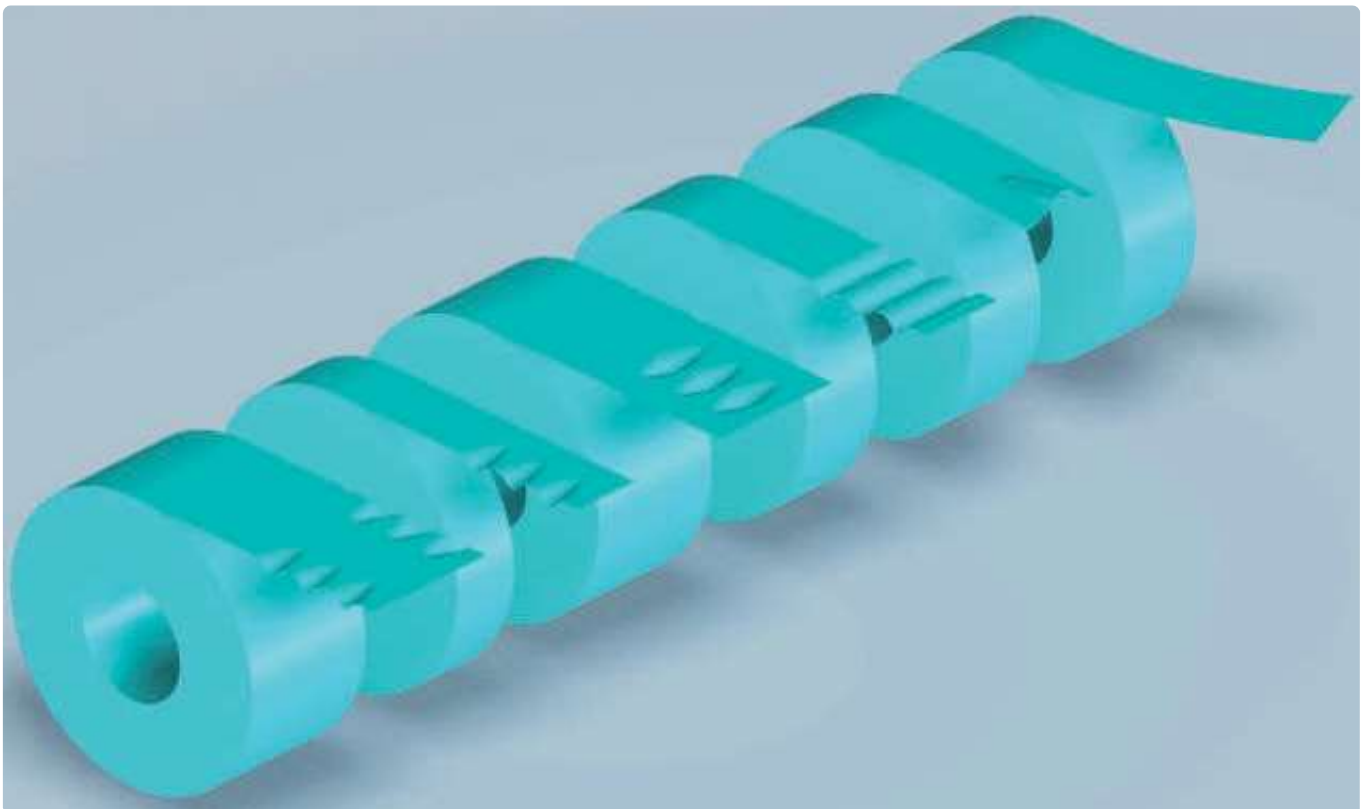
- SPIANATRICI SESTUPLE
- SECHSFACHE PRÄZISIONSRICHTMASCHINEN
- SEXTUPLE FLATTENING MACHINES
- MACHINES À PLANER SEXTUPLES

- I REGOLAZIONE PONTE SUPERIORE BASCULANTE
- D REGULIERUNG OBERE SCHWINGBRÜCKE
- EN UPPER TILTING BRIDGE ADJUSTMENT
- F RÉGLAGE PONT SUPÉRIEUR BASCULANT

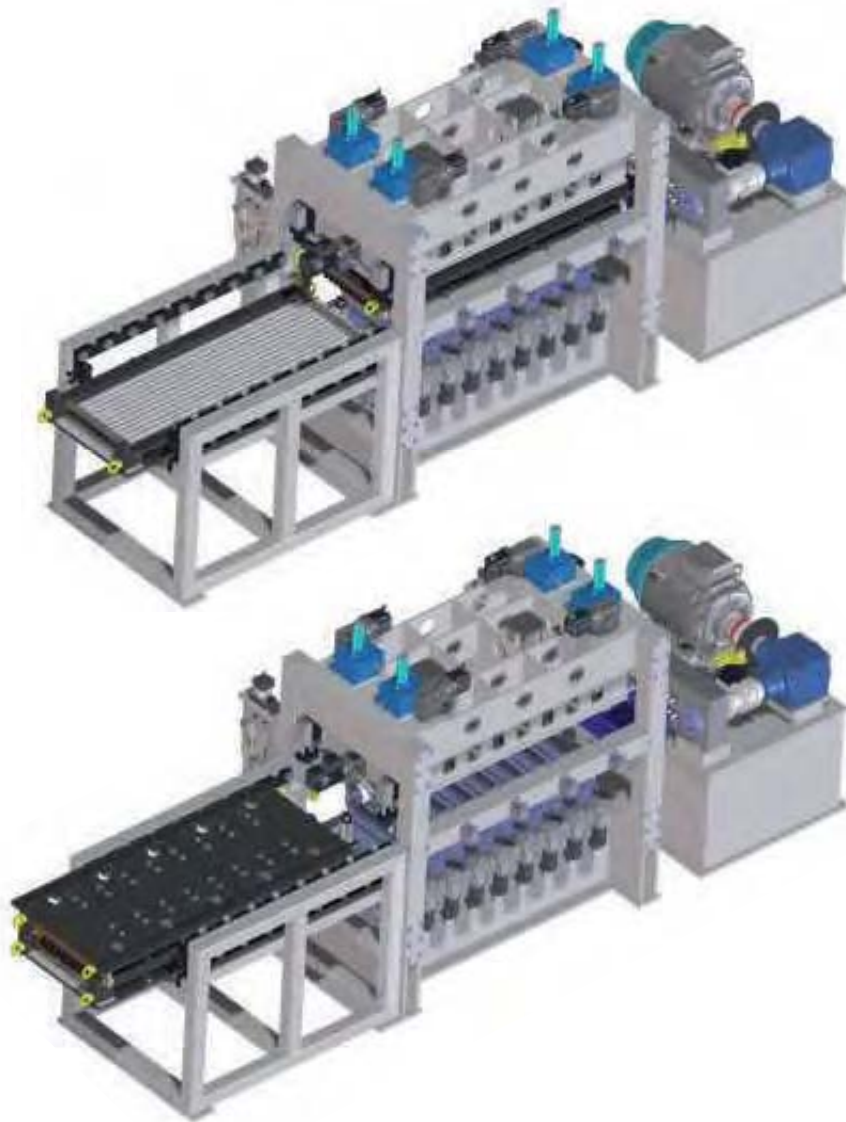
- I REGOLAZIONE BANCATA INFERIORE CON RULLI DEFORMABILI
- D REGULIERUNG UNTERE REIHE MIT VERFORMBAREN ROLLEN
- EN ADJUSTMENT OF LOWER BANK WITH DEFORMABLE ROLLS
- F RÉGLAGE BANC INFÉRIEUR AVEC ROULEAUX DÉFORMABLES



DIFETTI DI LAMINAZIONE - WALZFEHLER - LAMINATION DEFECTS - DÉFAUTS DE LAMINAGE



- SPIANATRICI QUADRUPLE/SESTUPLE - CARATTERISTICHE PRINCIPALI
- VIER-SECHSFACHE PRÄZISIONSRICHTMASCHINEN - HAUPTEIGENSCHAFTEN
- QUADRUPLE/SEXTUPLE FLATTENING MACHINES - MAIN CHARACTERISTICS
- MACHINES À PLANER QUADRUPLE/SEXTUPLES - CARACTÉRISTIQUES PRINCIPALES



I

■ Cambio rapido cassetto

D


■ Schubkasten-Schnellwechsl

EN

■ Quick change drawer

F

■ Changement rapide tiroir

Tipo Typ Type Type	Principio Prinzip Layout Principe	Larghezza Nastro mm (in) Bandbreite mm (in) Strip width mm (in) Largeur bande mm (in)	Spessore mm (in) Dicke mm (in) Thickness mm (in) Épaisseur mm (in)	Numero rulli Rollenanzahl Number of rolls Nombre rouleaux	Rulli Ø mm (in) Walzen Ø mm (in) Rolls Ø mm (in) Rouleaux Ø mm (in)
LIV-4 36		1250/1500/2000 (49,213/59,055/78,740)	0,3-1,5 (0,012-0,059)	21	Ø 36 (1,417)
LIV-4 50		1250/1500/2000 (49,213/59,055/78,740)	0,3-3,0 (0,012-0,118)	21	Ø 50 (1,969)
LIV-4 55		1250/1500/2000 (49,213/59,055/78,740)	0,5-4,0 (0,020-0,157)	21	Ø 55 (2,165)
LIV-6 36		1250/1500/2000 (49,213/59,055/78,740)	0,3-1,5 (0,012-0,059)	21	Ø 36 (1,417)
LIV-6 50		1250/1500/2000 (49,213/59,055/78,740)	0,3-3,0 (0,012-0,118)	21	Ø 50 (1,969)
LIV-6 55		1250/1500/2000 (49,213/59,055/78,740)	0,5-4,0 (0,020-0,157)	21	Ø 55 (2,165)

■ Tutti i rulli sono motorizzati

■ Alle Rollen sind angetrieben

■ All rolls are driven

■ Tous les rouleaux sont motorisés

- SPIANATRICI QUADRUPLE/SESTUPLE
- VIER-SECHSFACHE PRÄZISIONSRICHTMASCHINEN
- QUADRUPLE/SEXTUPLE FLATTENING MACHINES
- MACHINES À PLANER QUADRUPLE/SEXTUPLES



F02

- SPIANATRICI QUADRUPLE/SESTUPLE
- VIER-SECHSFACHE PRÄZISIONSRICHTMASCHINEN
- QUADRUPLE/SEXTUPLE FLATTENING MACHINES
- MACHINES À PLANER QUADRUPLE/SEXTUPLES



FEEDER E MICRO FEEDER

FEEDER UND MICRO FEEDER

FEEDER AND MICRO FEEDER

FEEDER ET MICRO FEEDER

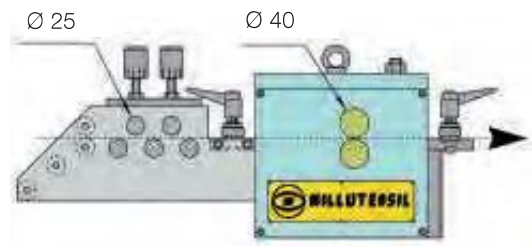


- ALIMENTATORI NASTRI A RULLI
- WALZENBANDVORSCHÜBE
- ROLL FEEDS
- AMENAGES DE BANDES À ROULEAUX

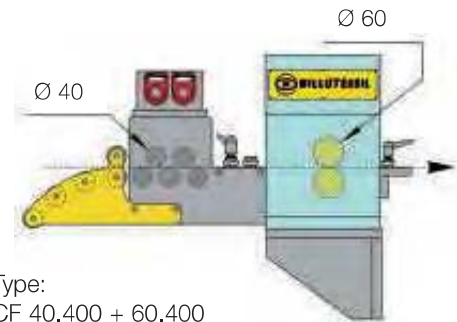


Tipo Typ Type Type	Larghezza Nastro mm (in) Bandbreite mm (in) Strip width mm (in) Largeur bande mm (in)	Spessore mm (in) Dicke mm (in) Thickness mm (in) Épaisseur mm (in)	Rulli Ø mm (in) Walzen Ø mm (in) Rolls Ø mm (in) Rouleaux Ø mm (in)	Velocità max (in/min.) max. Geschwindigkeit (in/min.) max. speed (in/min.) Vitesse max. (in/min.)
AE40.210	200 (7,874)	2 (0,079)	Ø 40 (1,575)	120 m/min. (4724,400)
AE40.250	250 (9,843)	2 (0,079)	Ø 40 (1,575)	120 m/min. (4724,400)
AE60.200	200 (7,874)	3 (0,118)	Ø 60 (2,362)	60 m/min. (2362,200)
AE60.300	300 (11,811)	3 (0,118)	Ø 60 (2,362)	60 m/min. (2362,200)
AE60.400	400 (15,748)	3 (0,118)	Ø 60 (2,362)	60 m/min. (2362,200)
AE80.300	300 (11,811)	4 (0,157)	Ø 80 (3,150)	75 m/min. (2952,750)
AE80.400	400 (15,748)	4 (0,157)	Ø 80 (3,150)	75 m/min. (2952,750)
AE80.600	600 (23,622)	3 (0,118)	Ø 80 (3,150)	75 m/min. (2952,750)
AE80.800	800 (31,496)	3 (0,118)	Ø 80 (3,150)	75 m/min. (2952,750)
AE80.1000	1000 (39,370)	2 (0,079)	Ø 80 (3,150)	75 m/min. (2952,750)
AE125.400	400 (15,748)	7 (0,276)	Ø 125 (4,921)	120 m/min. (4724,400)
AE125.600	600 (23,622)	7 (0,276)	Ø 125 (4,921)	120 m/min. (4724,400)
AE125.800	800 (31,496)	5 (0,197)	Ø 125 (4,921)	120 m/min. (4724,400)
AE125.1000	1000 (39,370)	4 (0,157)	Ø 125 (4,921)	120 m/min. (4724,400)
AE125.1300	1300 (51,181)	3 (0,118)	Ø 125 (4,921)	120 m/min. (4724,400)
AE125.1500	1500 (59,055)	3 (0,118)	Ø 125 (4,921)	120 m/min. (4724,400)
AE160.600	600 (23,622)	10 (0,394)	Ø 160 (6,299)	150 m/min. (5905,500)
AE160.800	800 (31,496)	8 (0,315)	Ø 160 (6,299)	150 m/min. (5905,500)
AE160.1000	1000 (39,370)	6 (0,236)	Ø 160 (6,299)	150 m/min. (5905,500)
AE160.1300	1300 (51,181)	5 (0,197)	Ø 160 (6,299)	150 m/min. (5905,500)
AE160.1600	1600 (62,992)	3,5 (0,138)	Ø 160 (6,299)	150 m/min. (5905,500)
AE160.1800	1800 (70,866)	3 (0,118)	Ø 160 (6,299)	150 m/min. (5905,500)
AE190.2000	2000 (78,740)	3 (0,118)	Ø 190 (7,480)	150 m/min. (5905,500)

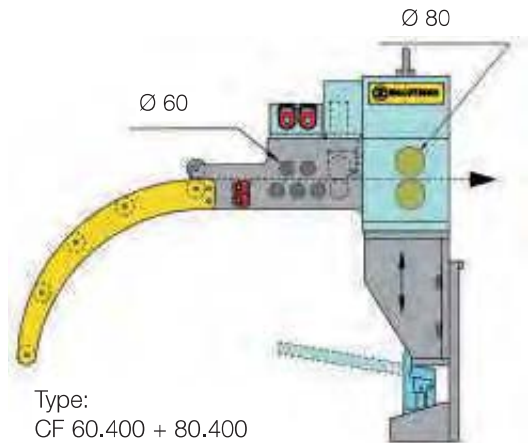
- CALANDRE FOLLI PER ALIMENTATORI NASTRI A RULLI
- NICHT ANGETRIEBENE KALANDER FÜR WALZENBANDVORSCHUBGERÄTE
- UNMOTORIZED MATERIAL STRAIGHTENING ROLLS FOR ROLL FEEDERS
- CALANDRES FOLLES POUR AMENAGES DES BANDES À ROULEAUX



Type:
CF 25.200 + 40.10



Type:
CF 40.400 + 60.400



Type:
CF 60.400 + 80.400

G01

Tipo Typ Type Type	Larghezza Nastro mm (in) Bandbreite mm (in) Strip width mm (in) Largeur bande mm (in)	Rulli Ø mm (in) Walzen Ø mm (in) Rolls Ø mm (in) Roleaux Ø mm (in)	Spessore mm (in) Dicke mm (in) Thickness mm (in) Épaisseur mm (in)	Numero rulli Rollenanzahl Number of rolls Nombre rouleaux	Alimentatore Vorschub Feeder Amenage
CF 25.200	200 (7,874)	Ø 25 (0,984)	2 (0,079)	5	40.210
CF 25.250	250 (9,843)	Ø 25 (0,984)	2 (0,079)	5	40.250
CF 40.200	200 (7,874)	Ø 40 (1,575)	2 (0,079)	5	60.200
CF 40.300	300 (11,811)	Ø 40 (1,575)	2 (0,079)	5	60.300
CF 40.400	400 (15,748)	Ø 40 (1,575)	2 (0,079)	5	60.400
CF 60.300	300 (11,811)	Ø 60 (2,362)	3 (0,118)	5	80.300
CF 60.400	400 (15,748)	Ø 60 (2,362)	3 (0,118)	5	80.400
CF 60.600	600 (23,622)	Ø 60 (2,362)	2 (0,079)	5	80.600
CF 60.800	800 (31,496)	Ø 60 (2,362)	2 (0,079)	5	80.800
CF 60.1000	1000 (39,370)	Ø 60 (2,362)	2 (0,079)	5	80.1000

■ Tutti i rulli sono folli

■ Alle Rollen nicht angetrieben

■ All rolls not are driven

■ Tous les rouleaux sont pas motorisés

- TURBO FEEDER
- TURBO FEEDER
- TURBO FEEDER
- TURBO FEEDER

Turbo

FEEDER



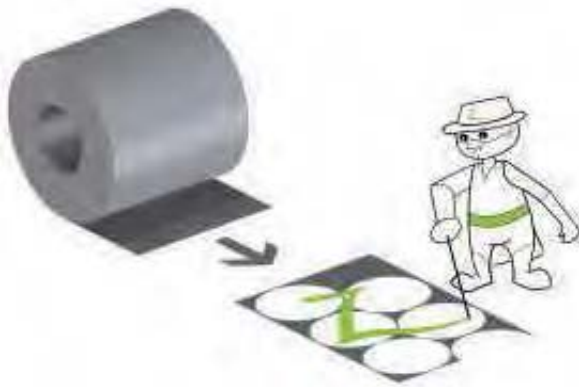
Tipo Typ Type Type	Larghezza Nastro mm (in) Bandbreite mm (in) Strip width mm (in) Largeur bande mm (in)	Spessore mm (in) Dicke mm (in) Thickness mm (in) Épaisseur mm (in)	Rulli Ø mm (in) Walzen Ø mm (in) Rolls Ø mm (in) Roleaux Ø mm (in)	Velocità max (in/min.) max. Geschwindigkeit (in/min.) max. speed (in/min.) Vitesse max. (in/min.)
AET130.200	200 (7,874)	6 (0,236)	Ø 125 (4,921)	120 m/ min. (4724,400)
AET130.400	400 (15,748)	5 (0,197)	Ø 125 (4,921)	120 m/ min. (4724,400)
AET130.600	600 (23,622)	5 (0,197)	Ø 125 (4,921)	120 m/ min. (4724,400)
AET130.800	800 (31,496)	4 (0,157)	Ø 125 (4,921)	120 m/ min. (4724,400)
AET130.1000	1000 (39,370)	3 (0,118)	Ø 125 (4,921)	120 m/ min. (4724,400)
AET130.1300	1300 (51,181)	3 (0,118)	Ø 125 (4,921)	120 m/ min. (4724,400)
AET130.1500	1500 (59,055)	3 (0,118)	Ø 125 (4,921)	120 m/ min. (4724,400)

- TURBO ZIG-ZAG FEEDER
- TURBO ZIG-ZAG FEEDER
- TURBO ZIG-ZAG FEEDER
- TURBO ZIG-ZAG FEEDER

Turbo

ZIG-ZAG FEEDER

G01



6-80%
Sheet metal
saving

Tipo Typ Type Type	Larghezza Nastro mm (in) Bandbreite mm (in) Strip width mm (in) Largeur bande mm (in)	Spessore mm (in) Dicke mm (in) Thickness mm (in) Épaisseur mm (in)	Rulli Ø mm (in) Walzen Ø mm (in) Rolls Ø mm (in) Roleaux Ø mm (in)	Velocità max (in/min.) max. Geschwindigkeit (in/min.) max. speed (in/min.) Vitesse max. (in/min.)
AEZ40.210	210 (8,268)	2 (0,079)	Ø 40 (1,575)	120 m/ min. (4724,400)
AEZ80.300	300 (11,811)	3,5 (0,138)	Ø 80 (3,150)	75 m/ min. (2952,750)
AEZ80.400	400 (15,748)	3 (0,118)	Ø 80 (3,150)	75 m/ min. (2952,750)
AEZ80.600	600 (7,874)	3 (0,118)	Ø 80 (3,150)	75 m/ min. (2952,750)
AEZ125.200	200 (7,874)	6 (0,236)	Ø 125 (4,921)	120 m/ min. (4724,400)
AEZ125.400	400 (15,748)	5 (0,197)	Ø 125 (4,921)	120 m/ min. (4724,400)
AEZ125.600	600 (23,622)	5 (0,197)	Ø 125 (4,921)	120 m/ min. (4724,400)
AEZ125.800	800 (31,496)	4 (0,157)	Ø 125 (4,921)	120 m/ min. (4724,400)
AEZ125.1000	1000 (39,370)	3 (0,118)	Ø 125 (4,921)	120 m/ min. (4724,400)
AEZ125.1300	1300 (51,181)	3 (0,118)	Ø 125 (4,921)	120 m/ min. (4724,400)
AEZ125.1500	1500 (59,055)	3 (0,118)	Ø 125 (4,921)	120 m/ min. (4724,400)

- MICRO FEEDER
- MICRO FEEDER
- MICRO FEEDER
- MICRO FEEDER

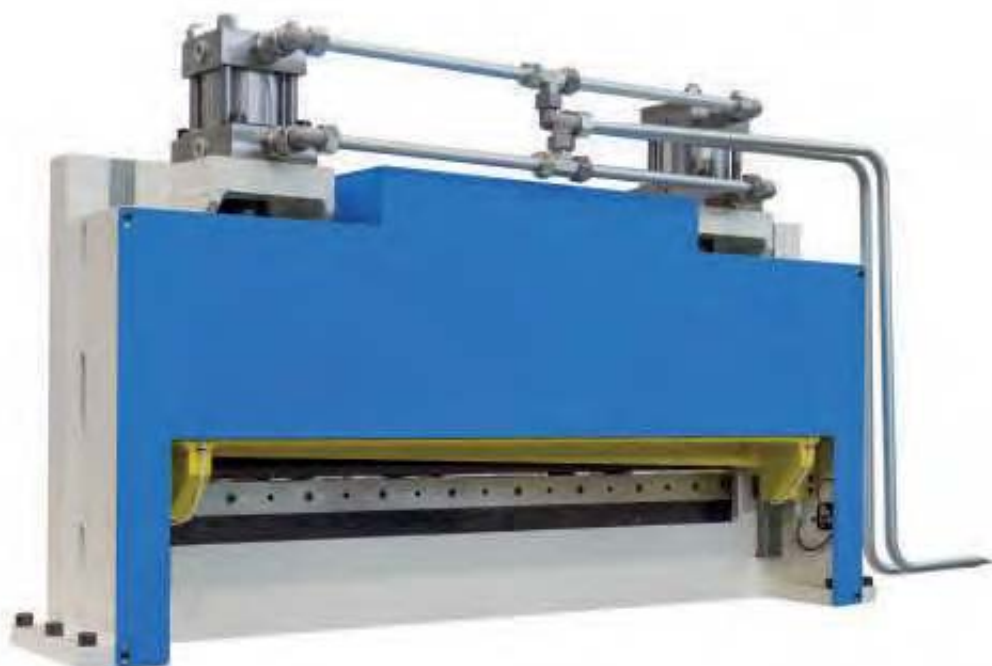


CESOIE

SCHEREN

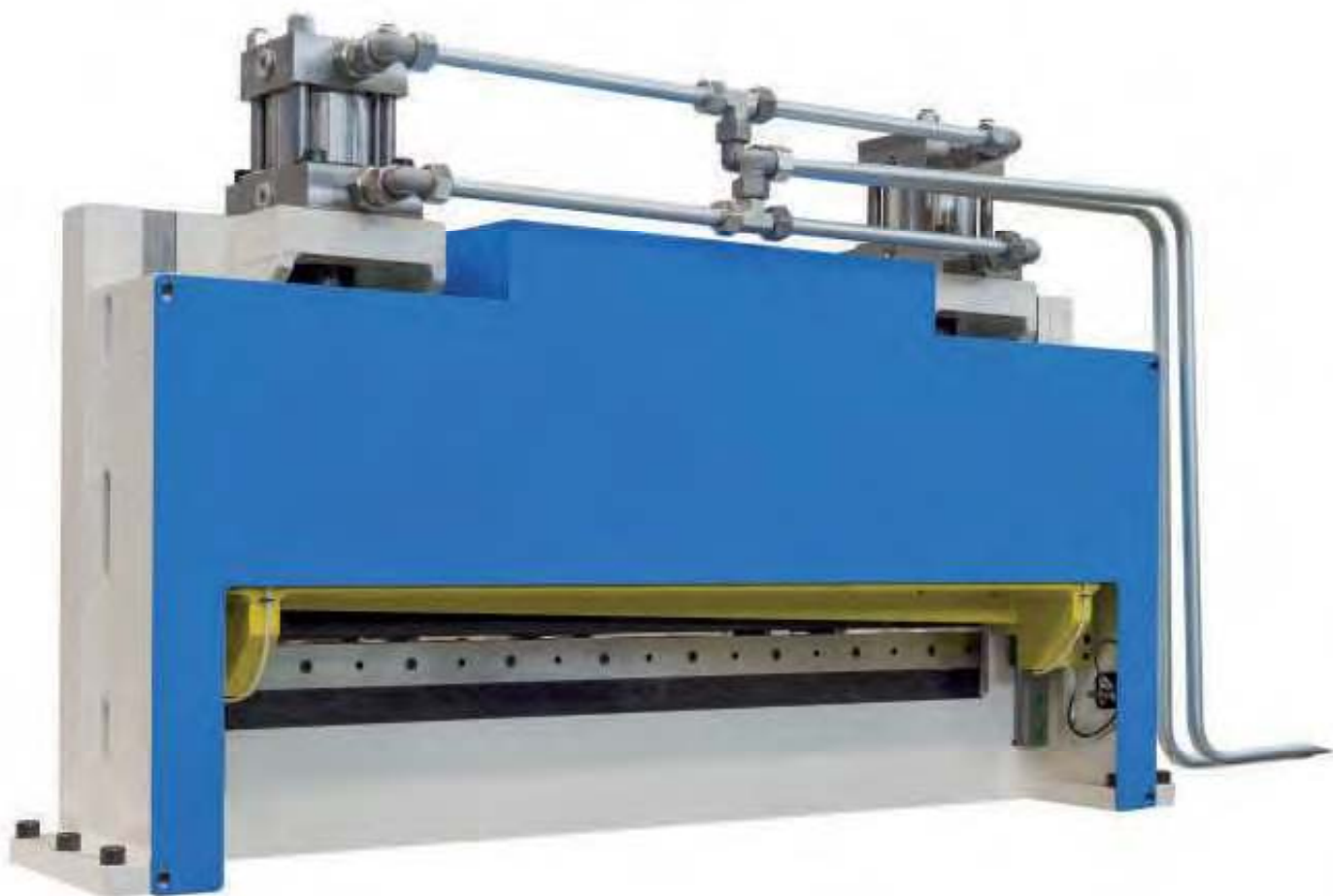
SHEARS

CISAILLES



- CESCOIE A GHILOTTINA MECCANICHE PNEUMATICHE E IDRAULICHE
- MECHANISCHE PNEUMATISCHE UND HYDRAULISCHE TAFELSCHEREN
- MECHANICAL PNEUMATIC AND HYDRAULIC GUILLOTINE SHEARS
- CISAILLES À GUILLOTINE MÉCANIQUES PNEUMATIQUES ET HYDRAULIQUE

HYDRAULIC SHEARS - GI



Type GI

- CESCOIE A GHIGLIOTTINA IDRAULICHE
- HYDRAULISCHE TAFELSCHEREN
- HYDRAULIC GUILLOTINE SHEARS
- CISAILLES À GUILLOTINE HYDRAULIQUES

ROTATING HYDRAULIC SHEARS - GIR



Type GIR

OSCILLATING MECHANICAL SHEARS - GMO



Type GMO

Tipo Typ Type Type	Larghezza utile taglio mm (in) Schnittnutzbreite mm (in) Effective cutting width mm (in) Largeur utile de découpage mm (in)	Spessore max. Rm= 420N/mm ² (MPa) Banddicke max. Rm= 420N/mm ² (MPa) Max. thickness Rm= 420N/mm ² (MPa) Épaisseur max. Rm= 420N/mm ² (MPa)	Spessore max. Rm= 700N/mm ² (MPa) Banddicke max. Rm= 700N/mm ² (MPa) Max. thickness Rm= 700N/mm ² (MPa) Épaisseur max. Rm= 700N/mm ² (MPa)	
GP GM GI GIR GMO	150.1	1050 (41,339)	3 (0,118)	2 (0,079)
	150.2	1550 (61,024)	2,5 (0,098)	1,5 (0,059)
	150.3	2050 (80,709)	2 (0,079)	1 (0,039)
	250.1	1050 (41,339)	5 (0,197)	3 (0,118)
	250.2	1550 (61,024)	4 (0,157)	2,5 (0,098)
	250.3	2050 (80,709)	3 (0,118)	2 (0,079)
	350.1	1050 (41,339)	6 (0,236)	4 (0,157)
	350.2	1550 (61,024)	5 (0,197)	3 (0,118)
	350.3	2050 (80,709)	4 (0,157)	2,5 (0,098)
	450.1	1050 (41,339)	8 (0,315)	5 (0,197)
	450.2	1550 (61,024)	6 (0,236)	4 (0,157)
	450.3	2050 (80,709)	5 (0,197)	3 (0,118)

I A richiesta si eseguono cesoie a ghigliottina idrauliche tipo GI con impianto eletto-idraulico "veloce". Questo impianto consente la cesoiatura ad alta velocità.

D Auf Anfrage werden hydraulische Tafelscheren Typ GI mit "schneller" elektro-hydraulischer Anlage geliefert. Diese Anlage erlaubt eine hohe Schnittgeschwindigkeit.

EN On request hydraulic guillotine shears type GI equipped with a "quick" electrohydraulic system can be supplied. This system allows high-speed shearing.

F Sur demande nous produisons des cisailles à guillotine hydrauliques type GI avec installation électro-hydraulique "rapide". Cette installation permet le cisailage à haute vitesse.

- CESCOIE A GHIGLIOTTINA MECCANICHE PNEUMATICHE E IDRAULICHE
- MECHANISCHE PNEUMATISCHE UND HYDRAULISCHE TAFELSCHEREN
- MECHANICAL PNEUMATIC AND HYDRAULIC GUILLOTINE SHEARS
- CISAILLES À GUILLOTINE MÉCANIQUES PNEUMATIQUES ET HYDRAULIQUE



GRUPPO GIUNZIONE NASTRO
BANDENDENSCHWEISSANLAGEN
STRIP JUNCTION SYSTEM
LIGNE DE JONCTION DE BANDE

101



- UNITÀ DI GIUNZIONE NASTRO TESTA-CODA
- BANDENDENSCHWEISSEINHEIT
- STRIP-END JOINING UNIT
- MACHINES À SOUDER LA FIN DES BANDES

STRIP-END JOINING UNIT



Type SGN-500

INDUCTION TEMPERING UNIT



Type SGN-100 with tempering unit

- | | | | |
|--|--|---|--|
| <p>I</p> <p>■ Le unità di giunzione nastro sono composte da una cesoia per l'intestazione della coda del nastro in esaurimento, della testa del nuovo nastro da saldare, nonché da una saldatrice. La saldatura viene realizzata senza apporto di materiale in modo che non si crei nessun rischio di rottura dello stampo. La zona saldata non viene alterata nel caso di acciai a basso contenuto di carbonio. Per gli acciai ad alto contenuto di carbonio si fornisce un gruppo di rinvenimento ad induzione per riportare la durezza a quella originale del materiale. Sono fornibili:</p> <ul style="list-style-type: none"> - Saldatura a TIG - Saldatura a Plasma | <p>D</p> <p>■ Die Bandendenschweisseinheiten bestehen aus einer Schere die das auslaufende Bandende sowie den neuen Bandanfang rechtwinklig zuschneidet und einer Schweissgruppe. Das Schweißen entsteht ohne Materialzugabe, um Schäden im Werkzeug zu vermeiden. Bei Stählen mit geringem Kohlenstoffgehalt wird das Material nicht verändert, bei Stählen mit hohem Kohlenstoffgehalt wird mittels einer mitgelieferten Induktionsanlassanlage die Ursprungsmaterialhärte wieder hergestellt. Die Einheiten sind:</p> <ul style="list-style-type: none"> - WIG-Schweißen - Plasmaschweißen | <p>EN</p> <p>■ The strip-end joining machines include a shear for precise cutting of the end of the strip and the beginning of the new strip to be welded, as well as a welding head. Welding is carried out without adding any welding material to avoid damage to the die. The welded area is not altered in case of low-carbon steels. For high-carbon steels, an induction tempering unit is provided to restore the original hardness. These units are available:</p> <ul style="list-style-type: none"> - TIG welding - Plasma welding | <p>F</p> <p>■ Les machines à souder la fin des bandes sont composées d'une cisaille pour couper avec précision la fin des bandes, aussi bien que d'une tête de soudage pour la jonction du bout de la bande avec le début de la nouvelle. Le soudage est réalisé sans apport de matériau dans le but de éviter tout risque de rupture du moule. La zone soudée n'est pas altérée dans le cas d'aciers à faible teneur en carbone. Pour les aciers à forte teneur en carbone, nous fournissons un groupe de revenu à induction pour reporter la dureté à celle du matériau. Les unités sont disponibles:</p> <ul style="list-style-type: none"> - Soudage à TIG - Soudage à Plasma |
|--|--|---|--|

- UNITÀ DI GIUNZIONE NASTRO TESTA-CODA
- BANDENDENSCHWEISSEINHEIT
- STRIP-END JOINING UNIT
- MACHINES À SOUDER LA FIN DES BANDES



101

- GRUPPO DI GIUNZIONE A NASTRO
- BANDENDENSCHWEISSANLAGEN
- STRIP JUNCTION SYSTEM
- LIGNE DE JONCTION DE BANDE



LUBRIFICATORI

SCHMIERER

LUBRICATORS

LUBRIFICATEURS

*Download
catalogue*



- LUBRIFICATORI A RULLI CON FELTRO
- FILZWALZENSCHMIERER
- FELT ROLLER LUBRICATORS
- LUBRIFICATEURS À ROULEAUX AVEC FEUTRE



Type: LRF 32.200



Type: LRF 110

- LUBRIFICATORI A SPRUZZO
- SPRÜHSCHMIERER
- SPRAY LUBRICATORS
- LUBRIFICATEURS PAR PULVÉRISATION



Type: LSEPD

- LUBRIFICATORI A RULLI CON SPAZZOLE
- BÜRSTENWALZENSCHMIERER
- LUBRICATORS WITH BRUSH ROLLER
- LUBRIFICATEURS À ROULEAUX AVEC BALAIS



Type: LRS 2P 110

I
 ■ Per le dimensioni e le caratteristiche tecniche consultare il catalogo dei lubrificatori LUB e LUS

D
 ■ Abmessungen und technische Eigenschaften entnehmen Sie bitte aus den Katalogen LUB und LUS

EN
 ■ Please refer to our general catalogue for LUB and LUS lubricators for sizes and technical specifications

F
 ■ Pour les dimensions et les caractéristiques techniques, voir le catalogue général des lubrificateurs LUB et LUS les:
 - Soudage à TIG
 - Soudage à Plasma

NASTRI TRASPORTATORI

FÖRDERBÄNDER

CONVEYOR SYSTEMS

CONVOYEURS À BANDE

M01

*Download
catalogue*



IT / D

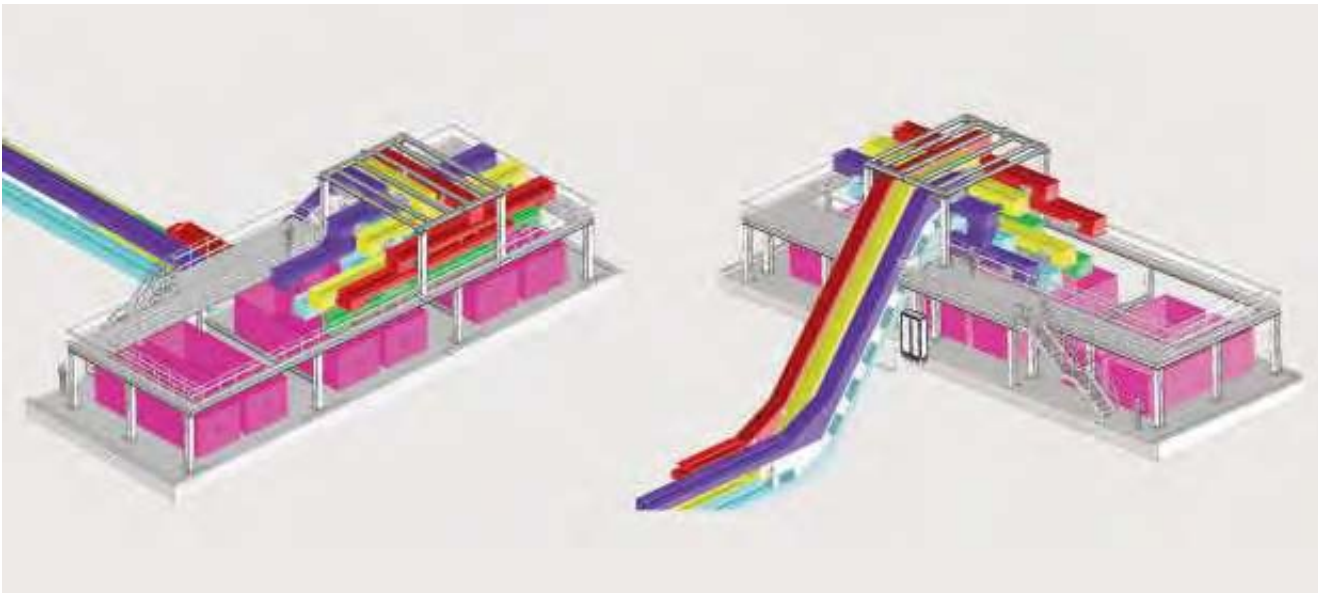
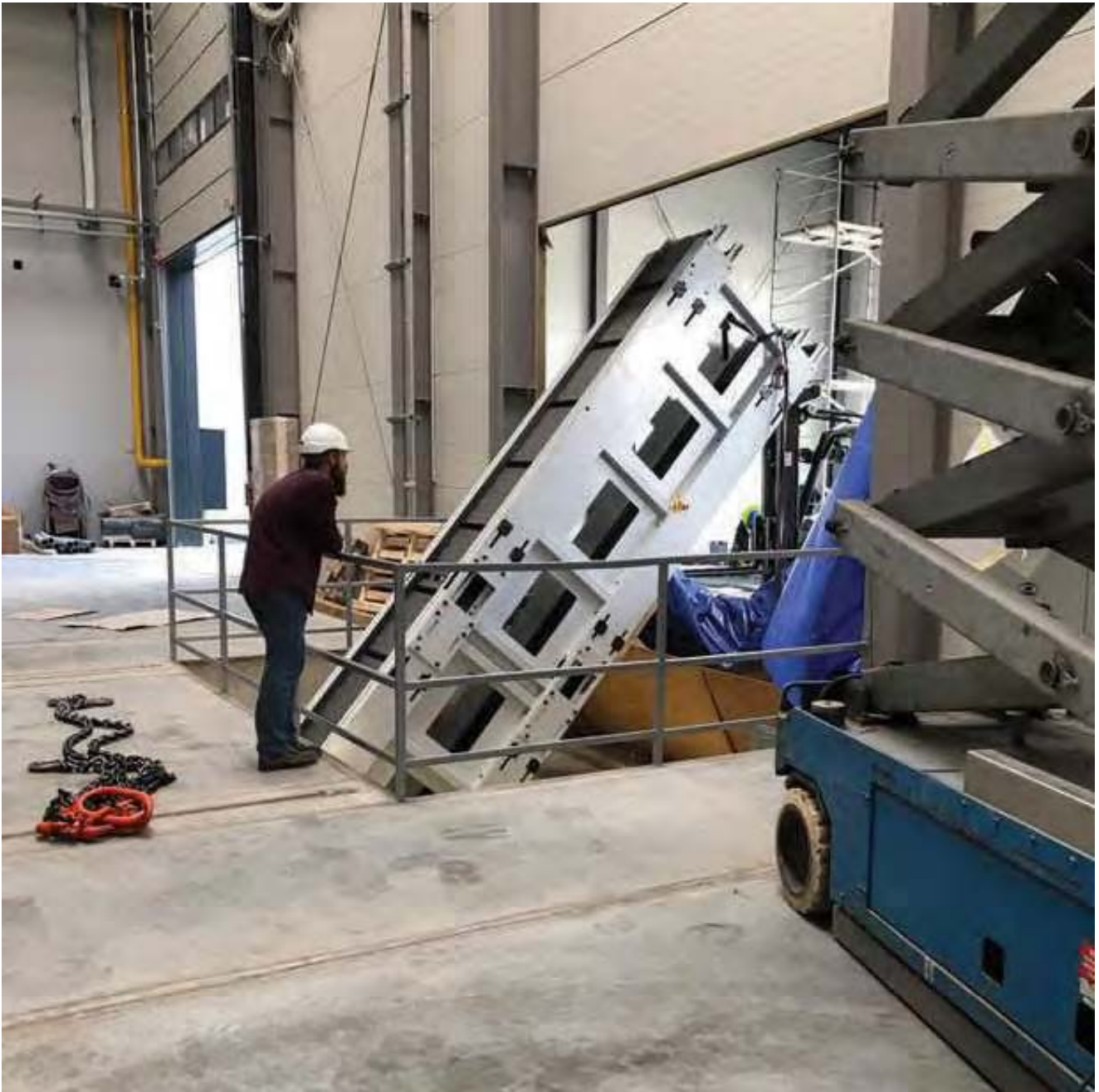


EN / F



WE PROVIDE THE RIGHT SOLUTIONS *For Your* COMPLETE PROJECT









M01

- NASTRI TRASPORTATORI
- FÖRDERBÄNDER
- CONVEYOR SYSTEMS
- CONVOYEURS À BANDE





M01

- NASTRI TRASPORTATORI
- FÖRDERBÄNDER
- CONVEYOR SYSTEMS
- CONVOYEURS À BANDE

CONVEYOR SYSTEM WITH MODULAR THERMOPLASTIC BELT



MAGNETIC CONVEYOR BELT SYSTEM



LINEAR CONVEYOR SYSTEM WITH POLYURETHANE BELTS



METAL SLATS CONVEYOR BELT SYSTEM



STAINLESS STEEL MESH CONVEYOR BELT SYSTEM



SPECIAL EXECUTION CONVEYOR BELT SYSTEM



I
 ■ Per le dimensioni e le caratteristiche tecniche consultare il catalogo generale dei nastri trasportatori

D
 ■ Abmessungen und technische Eigenschaften entnehmen Sie bitte aus unserem allgemeinen Katalog der Förderbänder

EN
 ■ Please refer to our general catalogue for conveyor belt systems for sizes and technical specifications

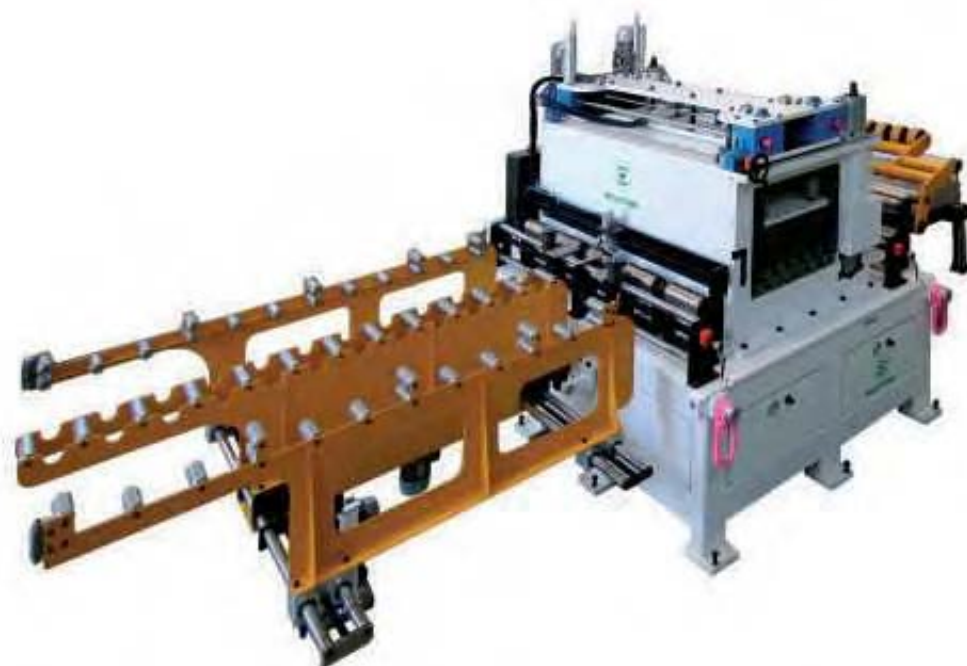
F
 ■ Pour les dimensions et les caractéristiques techniques, voir le catalogue général des bandes transporteuses

RULLIERE DI ACCOMPAGNAMENTO
LAMIERA ALLO STAMPO

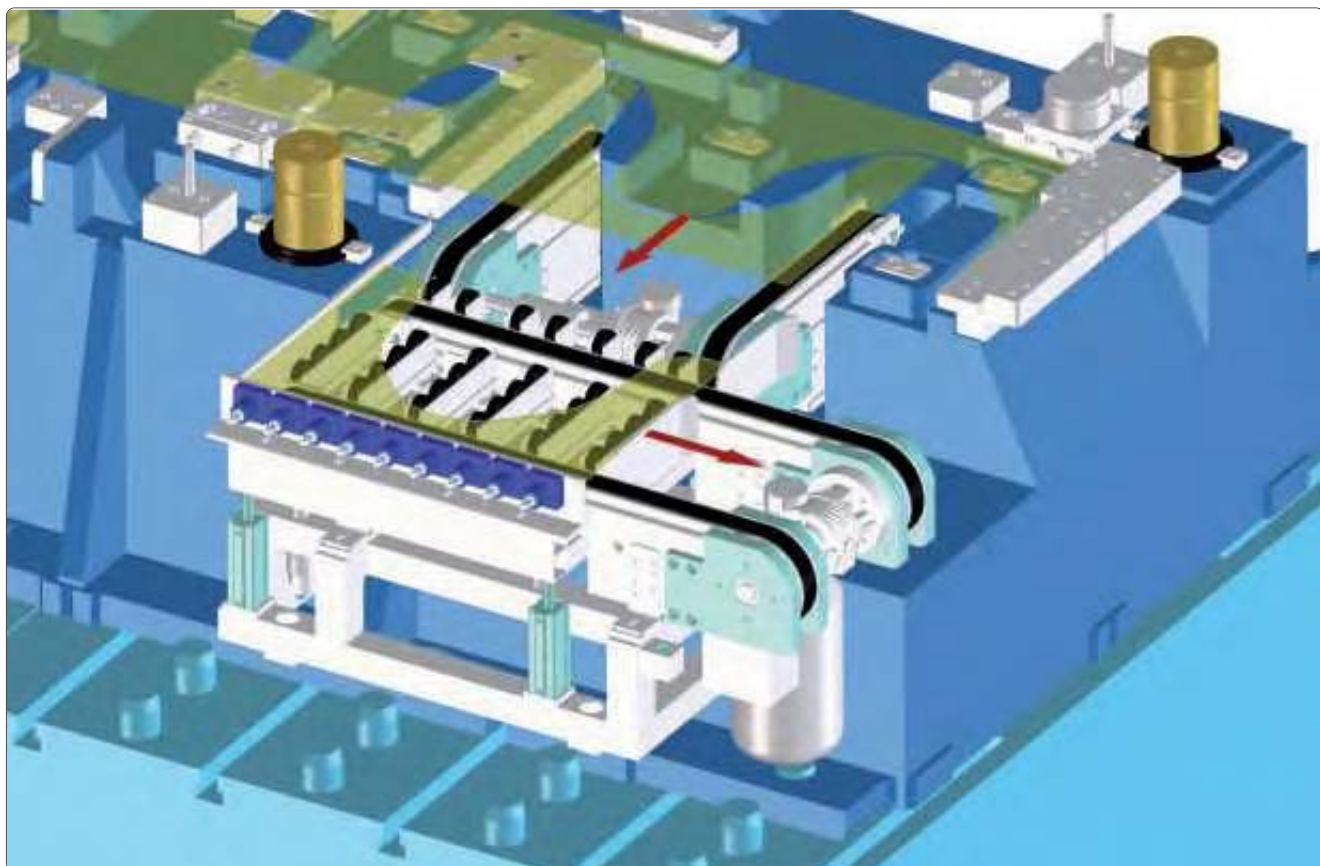
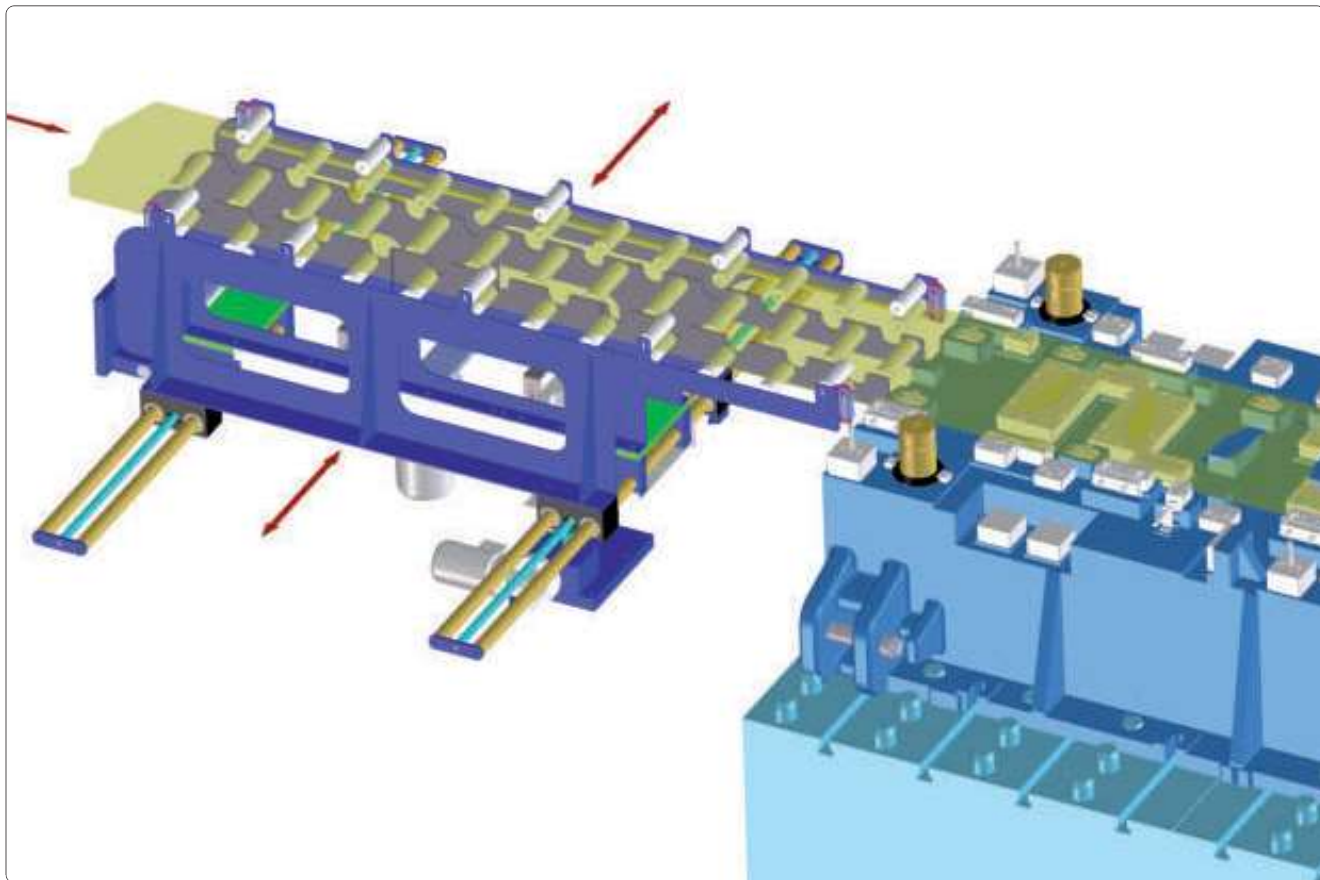
FÖRDERROLLER
FÜR BLECHBEGLEITUNG ZUR FORM

CONVEYOR ROLLERS TO ACCOMPANY
SHEET METAL TO THE MOLD

ROULEAUX CONVOYEURS
POUR ACCOMPAGNER LA TÔLE AU MOULE

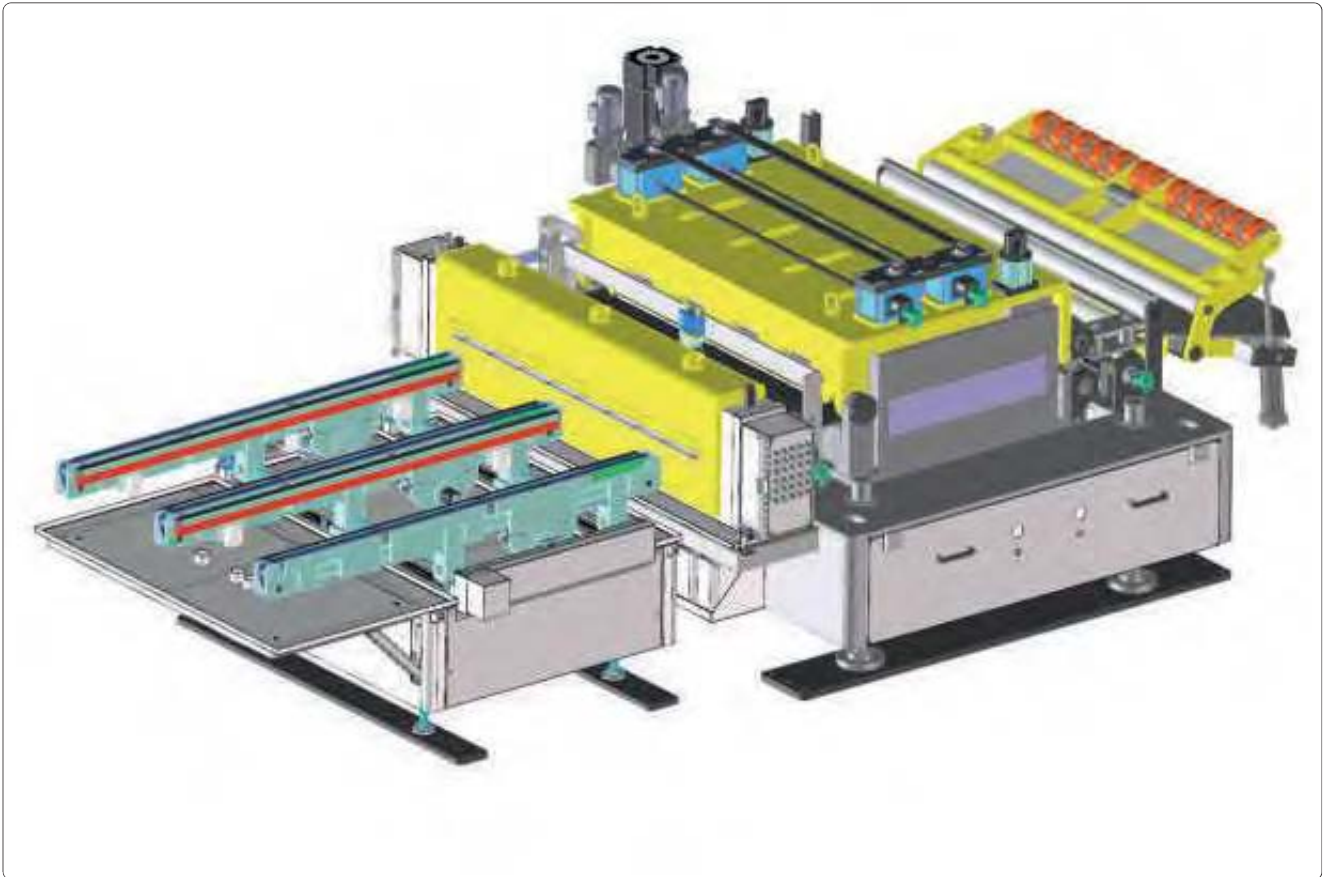


- RULLIERE DI ACCOMPAGNAMENTO LAMIERA ALLO STAMPO
- FÖRDERROLLER FÜR BLECHBEGLEITUNG ZUR FORM
- CONVEYOR ROLLERS TO ACCOMPANY SHEET METAL TO THE MOLD
- ROULEAUX CONVOYEURS POUR ACCOMPAGNER LA TÔLE AU MOULE



- RULLIERE DI ACCOMPAGNAMENTO LAMIERA ALLO STAMPO
- FÖRDERROLLER FÜR BLECHBEGLEITUNG ZUR FORM
- CONVEYOR ROLLERS TO ACCOMPANY SHEET METAL TO THE MOLD
- ROULEAUX CONVOYEURS POUR ACCOMPAGNER LA TÔLE AU MOULE

N01



- RULLIERE DI ACCOMPAGNAMENTO LAMIERA ALLO STAMPO
- FÖRDERROLLER FÜR BLECHBEGLEITUNG ZUR FORM
- CONVEYOR ROLLERS TO ACCOMPANY SHEET METAL TO THE MOLD
- ROULEAUX CONVOYEURS POUR ACCOMPAGNER LA TÔLE AU MOULE



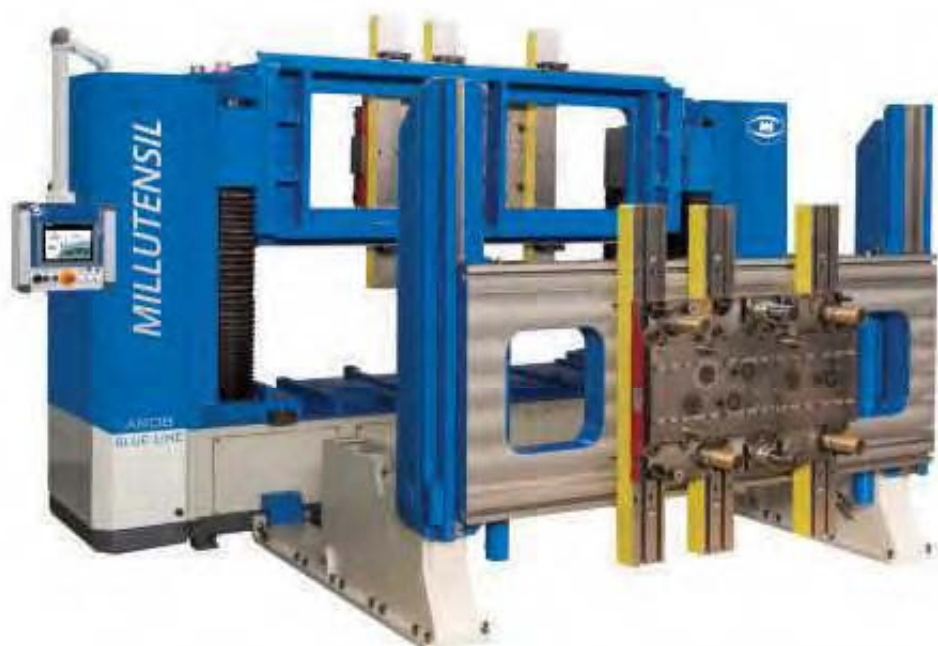
APRISTAMPO

WERKZEUGÖFFNER

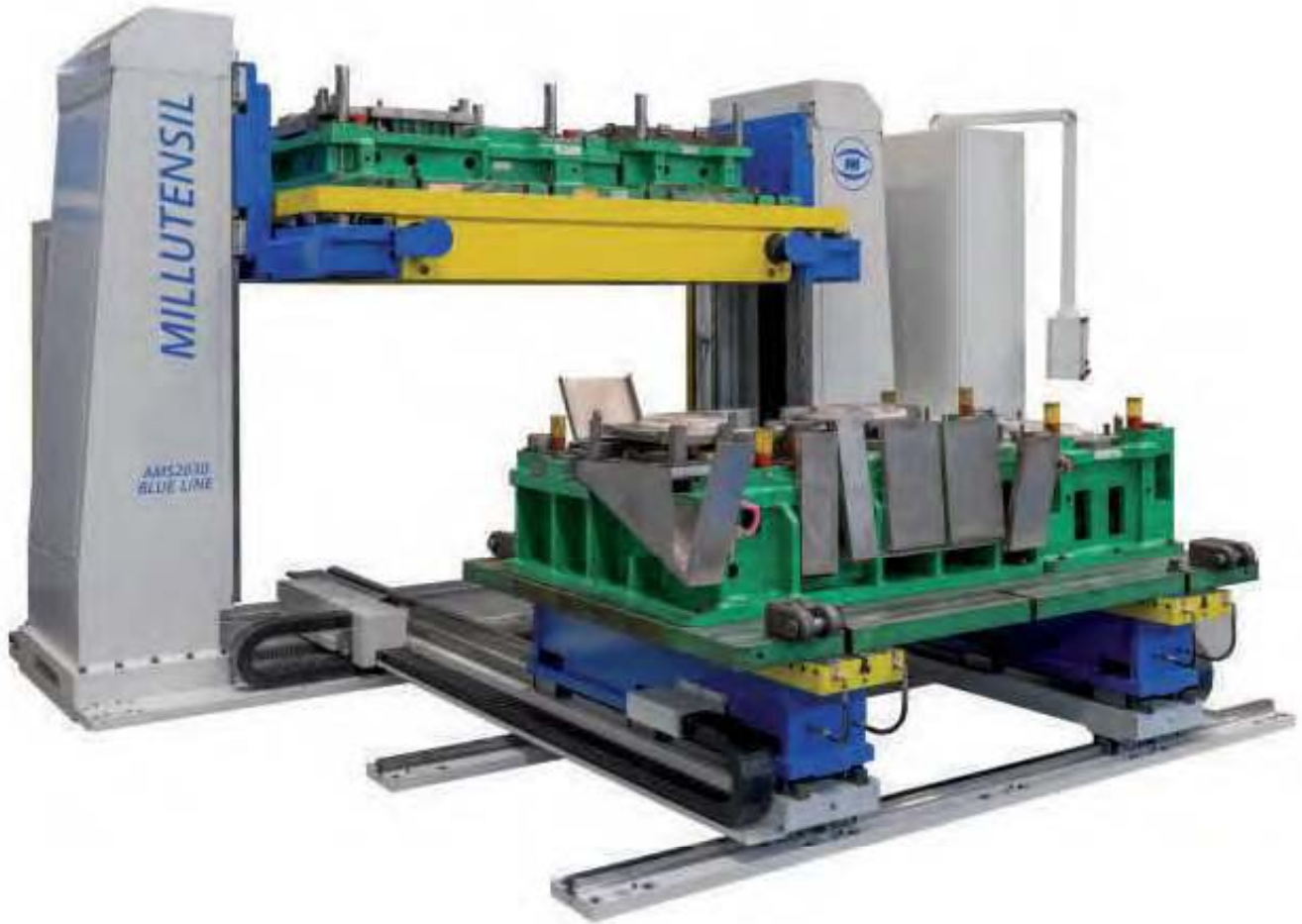
DIE-SPLITTER

OUVREUSE DE MOULE

*Download
catalogue*



- SOLUZIONI PER GRANDI STAMPI
- LÖSUNGEN FÜR GROSSE WERKZEUGE
- SOLUTIONS FOR BIG DIES
- SOLUTIONS POUR OUTILS DE GRANDES DIMENSIONS



<p>I</p> <p>DESCRIZIONE</p> <ul style="list-style-type: none"> ■ Per montaggio, aggiustaggio, controllo e riparazione degli stampi di tranciatura, ecc. <p>COSTRUZIONE</p> <ul style="list-style-type: none"> ■ Strutture molto stabili in acciaio saldato e normalizzato. Tutti i movimenti sono effettuati su guide con pattini a ricircolo di sfere. 	<p>D</p> <p>BESCHREIBUNG</p> <ul style="list-style-type: none"> ■ Zur Montage, Justierung, Prüfung und Reparatur der Werkzeuge wie z.B. Stanzwerkzeuge usw. <p>BAUART</p> <ul style="list-style-type: none"> ■ Sehr stabile Struktur aus einem geschweissten und normalisierten Stahlunterbau. Alle Bewegungen werden auf Führungen mit Kugelumlaufschuhen durchgeführt. 	<p>EN</p> <p>DESCRIPTION</p> <ul style="list-style-type: none"> ■ For splitting, adjusting, maintenance and try-out operations on dies, etc. <p>CONSTRUCTION</p> <ul style="list-style-type: none"> ■ Very sturdy structure consisting of a welded and normalized steel basement. All movements are carried out on recirculating ball slide guides. 	<p>F</p> <p>DESCRIPTION</p> <ul style="list-style-type: none"> ■ Pour le démontage, la maintenance et le remontage des outils etc. <p>CONSTRUCTION</p> <ul style="list-style-type: none"> ■ Structure très stable avec un robuste bâti en acier soudé et normalisé. Tous les mouvements sont effectués sur des guides avec patins à billes.
--	---	--	--

- I** Movimento di salita e discesa tramite viti a ricircolo di sfere azionate da motori brushless. Controllo del parallelismo tramite encoder. Gestione con PLC Siemens e comandi tramite touch panel.
- D** Auf- und Abwärtsbewegung mittels Kugelumlaufspindeln von Servomotoren angetrieben. Überwachung der Parallelität durch Encoder-Messräder. Steuerung mit Siemens SPS und Befehle über Touch-Panel.
- EN** Up and down movement by recirculating ball screws activated by brushless motors. Parallelism control through encoders. Monitored through Siemens PLC commanded by Touch Panel.
- F** Déplacement de Monte et Baisse par vis à billes entraînées par moteur CC. Contrôle du parallélisme par codeurs. Gestion avec PLC Siemens et commandes par touches tactiles au tableau.

- APRISTAMPI BLUE LINE
- WERKZEUGÖFFNER BLUE LINE
- DIE-SPLITTERS BLUE LINE
- BANC D'OUVERTURE DES OUTILS DE DÉCOUPAGE/EMBOUTISSAGE BLUE LINE



AM SERIES

MODEL	PLATENS DIMENSION (MM) - (INCH)	MAX LOAD CAPACITY (KG)
AM 04	1400 x 1070 - 55 x 2000	4000
AM 06	x 1270 - 78 x 50	6000
AM 08	2600 x 1470 - 102 x 58	8000
AM 09	3000 x 1470 - 118 x 58	9000



*Integrated
with industry*
4.0

AM SERIES

MODEL	MAX MOULD SIZE (MM) - (INCH)	MAX LOAD CAPACITY (KG)
AM 1530	3000 x 1700 - 118 x 67	15000
AM 3040	4000 x 2000 - 157 x 78	30000
AM 5045	4500 x 2800 - 177 x 110	50000

THE BEST SOLUTION FOR SAFE SPLITTING, ADJUSTING, MAINTENANCE AND TRY-OUT OPERATIONS ON DIES



Slide in



Opening



Rotating



Tilting







Office Corso Buenos Aires, 92
20124 Milano - Italia
Tel. +39 02 29404390
Fax +39 02 2046677

Plant Via delle Industrie, 10
26010 Izano (CR) - Italia
info@millutensil.com
millutensil.com

