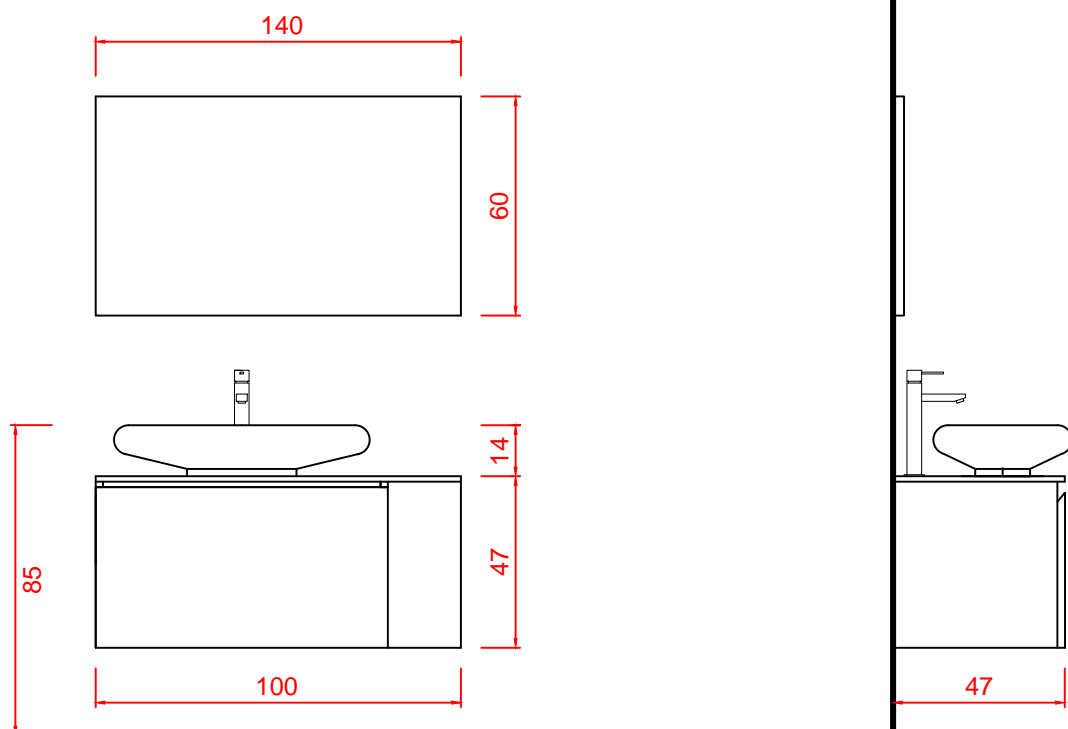


KARINA KUBO 100 SX (lavabo a sinistra)

Disegno tecnico



Attacchi idraulici

